

Bewegungsmelder - Professional Line

IS 2160 ECO

schwarz

EAN 4007841 605919

Art.-Nr. 605919



infrared sensor
160°



max. 12 m

600 W

600 W max.
(LED-ready)



IP54



Sensor 70° ver.,
40° hor.



2 - 2000 lux



8 sec - 35 min



Ideal 2 m



energy saving

5 years

manufacturer's
warranty
[steinel-professional.de/garantie](https://www.steinel.de/garantie)

Funktionsbeschreibung

Der hat den Dreh raus! Infrarot-Bewegungsmelder IS 2160 ECO für außen und innen, ideal für Eingänge und kleinere Grundstücke, ideale Montagehöhe 2 m, 160° Erfassungswinkel, Reichweite max. 12 m (tangential), Zeit- und Dämmerungsschwelle einstellbar, horizontal (40°) und vertikal (70°) schwenkbar.

IS 2160 ECO

schwarz

EAN 4007841 605919

Art.-Nr. 605919



Technische Daten

| | |
|---|--------------------------------|
| Ausführung | Bewegungsmelder |
| Abmessungen (L x B x H) | 73 x 78 x 113 mm |
| Netzanschluss | 230 – 240 V / 50 Hz |
| Sensortechnologie | Passiv Infrarot |
| Anwendung, Ort | Außenbereich, Innenbereich |
| Montageort | Wand |
| Montageart | Aufputz |
| Montagehöhe | 1,80 – 3,00 m |
| Reichweite Radial | r = 3 m (13 m ²) |
| Reichweite Tangential | r = 12 m (201 m ²) |
| Erfassungswinkel | 160 ° |
| Öffnungswinkel | 40 ° |
| Schaltzonen | 260 Schaltzonen |
| optimale Montagehöhe | 2 m |
| Mechanische Skalierbarkeit | Nein |
| Unterkriechschutz | Nein |
| segmentweise Ausblendung | Ja |
| Elektronische Skalierbarkeit | Nein |
| Dämmerungseinstellung Teach | Nein |
| Dämmerungseinstellung | 2 – 2000 lx |
| Zeiteinstellung | 8 s – 35 Min. |
| Leistung | 600 W |
| Schaltausgang 1, Ohmsch | 600 W |
| Schaltausgang 1, Anzahl LED/Leuchtstofflampen | 4 stk. |
| Leuchtstofflampen EVG | 430 W |

| | |
|---|---|
| Leuchtstofflampen unkompensiert | 500 VA |
| Leuchtstofflampen reihenkompensiert | 406 VA |
| Leuchtstofflampen parallelkompensiert | 406 VA |
| Schaltausgang 1, Niedervolt Halogenlampen | 500 VA |
| LED Lampen | 16 W |
| LED Lampen > 2 W | 64 W |
| LED Lampen > 8 W | 64 W |
| Kapazitive Belastung in µF | 88 µF |
| Konstantlichtregelung | Nein |
| Grundlichtfunktion | Nein |
| Einstellungen via | Potis |
| Mit Fernbedienung | Nein |
| Vernetzung | Ja |
| Art der Vernetzung | Master/Master |
| Schutzart | IP54 |
| Werkstoff | Kunststoff |
| Umgebungstemperatur | -20 – 50 °C |
| Anwendung, Raum | Außenbereich, Hauseingang, Rund ums Haus, Terrasse / Balkon, Hof & Einfahrt |
| Farbe | Schwarz |
| Farbe, RAL | 9005 |
| Ausweise, Zertifikate | VDE |
| Herstellergarantie | 5 Jahre |
| Variante | schwarz |
| VPE1, EAN | 4007841605919 |

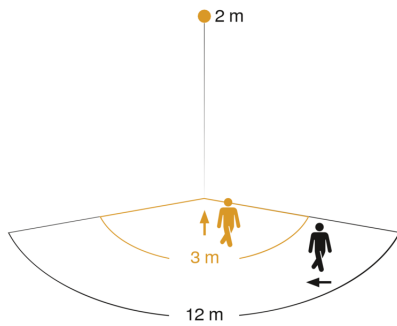
IS 2160 ECO

schwarz

EAN 4007841 605919

Art.-Nr. 605919

Sensorerfassungsbereich

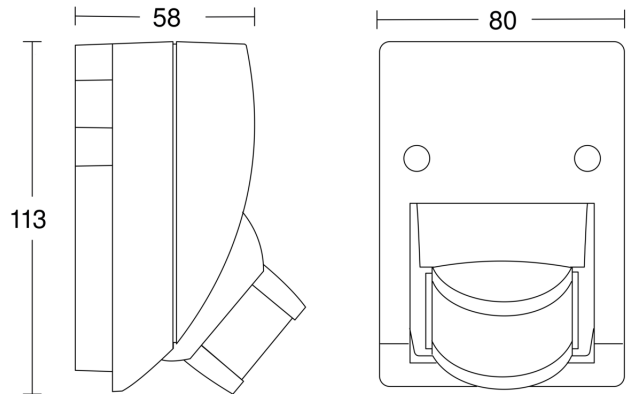


Mögliche Montagehöhe: 1,80 m – 3,00 m

Orange: radial

Schwarz: tangential

Maßzeichnung



Schaltplan

