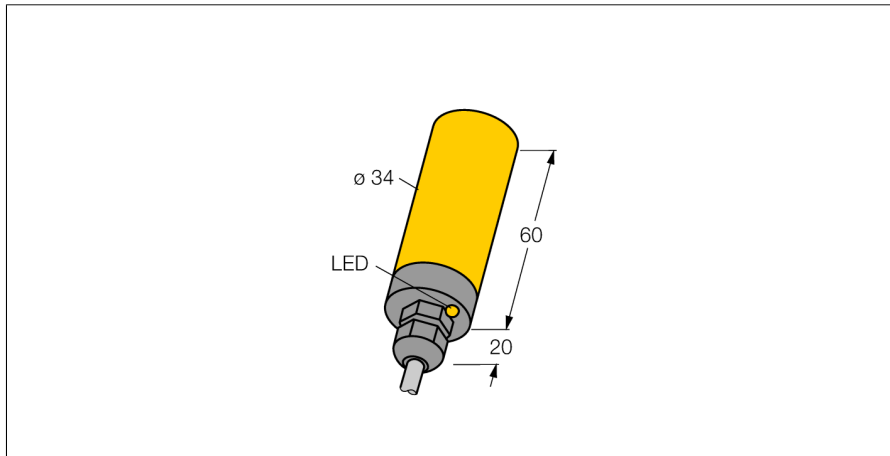
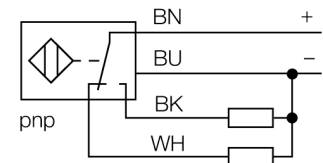


# Induktiver Sensor NI20-K34-VP4X



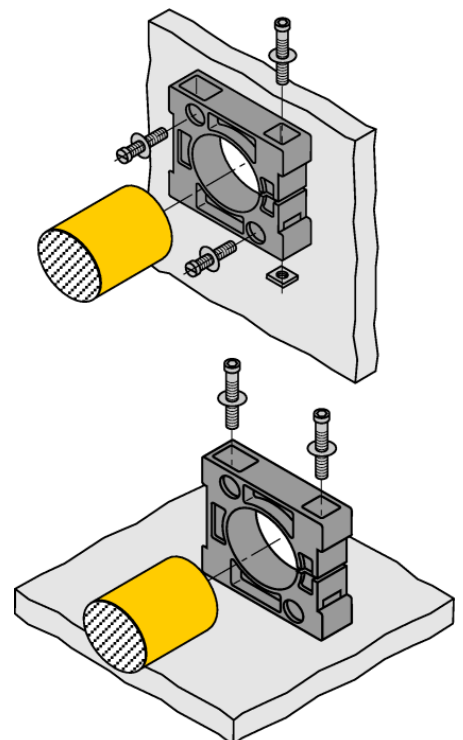
- glattes Rohr, 34mm Durchmesser
- Kunststoff, PBT-GF30-V0
- DC 4-Draht, 10...65 VDC
- Wechsler, PNP-Ausgang
- Kabelanschluss

### Anschlussbild



### Funktionsprinzip

Induktive Sensoren erfassen berührungslos und verschleißfrei metallische Objekte. Dazu benutzen sie ein hochfrequentes elektromagnetisches Wechselfeld, das mit dem Erfassungsobjekt in Wechselwirkung tritt. Bei induktiven Sensoren wird dieses Feld von einem LC-Resonanzkreis mit einer Ferritkern-Spule erzeugt.

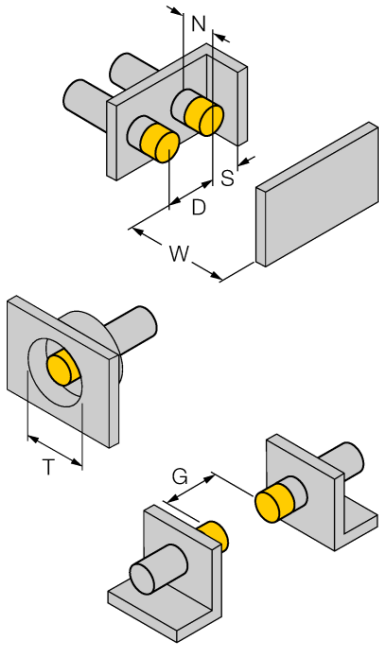


<b>Typenbezeichnung</b>	NI20-K34-VP4X
Ident-Nr.	1565602
<b>Bemessungsschaltabstand Sn</b>	20 mm
Einbaubedingung	nicht bündig
Gesicherter Schaltabstand	$\leq (0,81 \times S_n)$ mm
Korrekturfaktoren	St37 = 1; Al = 0,3; Edelstahl = 0,7; Ms = 0,4
Wiederholgenauigkeit	$\leq 2\%$ v. E.
Temperaturdrift	$\leq \pm 10\%$
Hysterese	3...15 %
Umgebungstemperatur	-25...+70 °C
<b>Betriebsspannung</b>	10...65 VDC
Restwelligkeit	$\leq 10\%$ U <sub>s</sub>
DC Bemessungsbetriebsstrom	$\leq 200$ mA
Leerlaufstrom I <sub>0</sub>	$\leq 15$ mA
Reststrom	$\leq 0,1$ mA
Isolationsprüfspannung	$\leq 0,5$ kV
Kurzschlusschutz	ja
Spannungsfall bei I <sub>0</sub>	$\leq 1,8$ V
Drahtbruchsicherheit / Verpolungsschutz	ja/ vollständig
Ausgangsfunktion	Vierdraht, Wechsler, PNP
Schaltfrequenz	0,5 kHz
<b>Bauform</b>	Glattrohr, 34 mm
Abmessungen	80 mm
Gehäusewerkstoff	Kunststoff, PBT-GF30-V0
Material aktive Fläche	Kunststoff, PBT-GF30-V0
Endkappe	Kunststoff, PBT-GF30-V0
Elektrischer Anschluss	Kabel
Kabelqualität	5,2 mm, Grau, LifYY, PVC, 2
Kabelquerschnitt	4x 0,34 mm <sup>2</sup>
Vibrationsfestigkeit	55 Hz (1 mm)
Schockfestigkeit	30 g (11 ms)
Schutzart	IP67
MTTF	2283 Jahre nach SN 29500 (Ed. 99) 40 °C
<b>Schaltzustandsanzeige</b>	LED, gelb
Im Lieferumfang enthalten	BS34.1, 2 Schrauben M5, Verschraubung, Blindstopfen

## Induktiver Sensor NI20-K34-VP4X

Abstand D	3 x B
Abstand W	3 x Sn
Abstand T	3 x B
Abstand S	1,5 x B
Abstand G	6 x Sn
Abstand N	20 mm

Durchmesser der aktiven Fläche B      Ø 34 mm



## Induktiver Sensor NI20-K34-VP4X

### Zubehör

Typ	Ident-Nr.		Maßbild
BS34.1	6946010	Befestigungsschelle: Werkstoff Montageblock (PBT-GF20-V0); im Lieferumfang enthalten (2 Schrauben M5 zur Bodenmontage)	