



SI-Leuchte Art.-Nr.: EERL039ML

LED-Sicherheitsleuchte zur Ausleuchtung der Flucht- und Rettungswege nach DIN EN 60598-1, DIN EN 60598-222 und DIN EN 1838.

Die Deckeneinbauleuchte aus Zink-Aluminium passt sich unauffällig der Decke an. Sie kann neben herkömmlicher Deckeneinbaumontage ebenfalls in konventionelle, sowie Brandschutzdosen montiert werden. Durch die in der Linse eingebrachte Status LED wird die Harmonie des Gehäuses nicht unterbrochen. Der Einsatz von Streulinse und leistungsstarker LED ERT Technik erreicht eine optimale Lichtverteilung und Ausleuchtung der Flucht- und Rettungswege. Der innovative integrierte Linsenträger mit Schnellmontagevorrichtung ermöglicht den flexiblen Einsatz unterschiedlicher Linsentypen je nach Anwendungsfall. Rund- und Flurlinse sind bei jeder Leuchte bereits im Lieferumfang enthalten.



TECHNISCHE DATEN

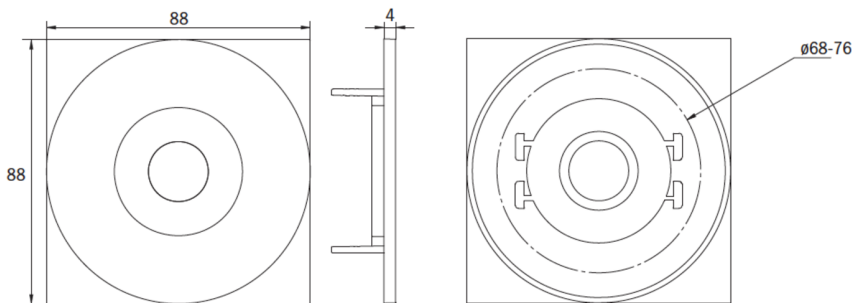
| | |
|--------------------------|-------------------------------|
| Leuchtentyp | Sicherheitsleuchte |
| Montageart | Deckeneinbau |
| Piktogramm | Nein |
| Leuchtmittel | LED |
| Gehäusematerial | Zink-Druckguss |
| Farbe | RAL 9003 |
| Schutzart IP | 20 |
| Schlagfestigkeitsgrad IK | ≥ 3 |
| Schutzklasse | 2 |
| Versorgung | zentrale Stromversorgung |
| Überwachung | ML - zentrale Stromversorgung |
| Überbrückungszeit | CPS |
| Betriebsart | ELS |
| Eingangsspannung AC | 230 V |
| Eingangsfrequenz Hz | 50 / 60 Hz |
| Eingangsspannung DC | 216 V |
| Leistung max. | 4,8 W |
| Leistung DS | 4,8 W |
| Leistung BS | 0,7 W |
| Höhe | 4 mm |



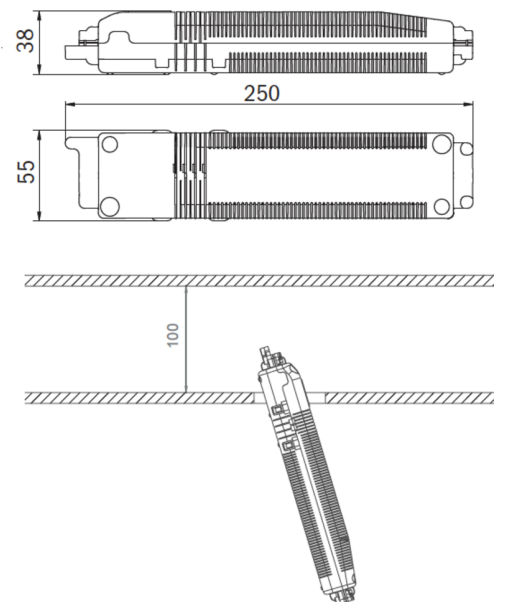
| | |
|----------------------|---------------|
| Durchmesser | 88 mm |
| Einbaumaß ϕ | 68 mm |
| Gewicht | 0.25 kg |
| Gewicht inkl. Verp. | 0.38 kg |
| Anschlussquerschnitt | 2.5 mm |
| Schalteingang L' | Nein |
| Notlichtblockierung | Nein |
| Batterieanschluss | Nein |
| Dimmfunktion | Nein |
| Lichtstrom Netz | 470 lm |
| Lichtstrom Not | 470 lm |
| Zolltarifnummer | 94056180 |
| Ursprungsland | Deutschland |
| EAN | 4260682150875 |

TECHNISCHE ZEICHNUNG

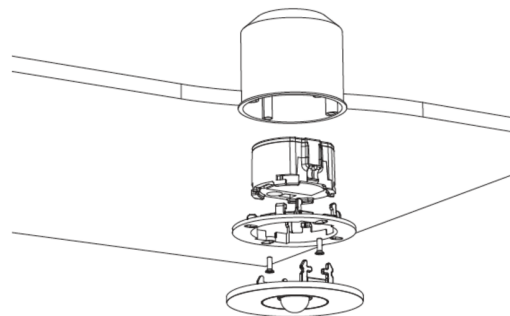
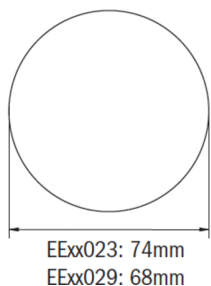
Maße EER / EEQ



Einzelbatterie-Elektronik-Box (UH-1)



Lochsausschnitt EER / EEQ



EEx029: Schaltdose notwendig (nicht im Lieferumfang enthalten)