

● steinel



RS PRO LED P1 S
RS PRO LED P2 S
RS PRO LED P3 S
RS PRO LED P1 S FLAT
RS PRO LED P2 S FLAT



DE.....7

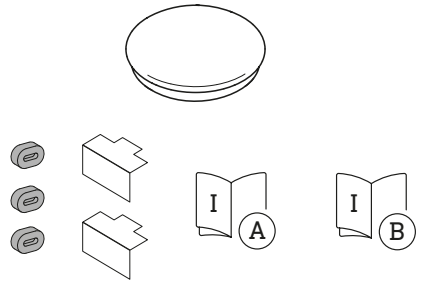
Textteil beachten!

GB13

Follow written instructions!

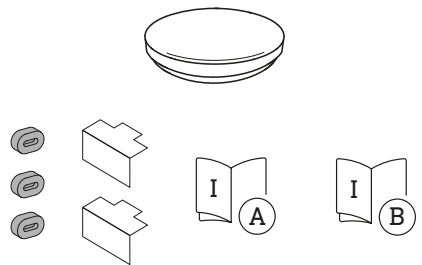
3.1

P1 S / P2 S



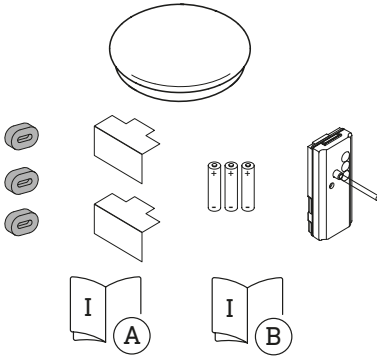
3.2

P1 S FLAT / P2 S FLAT



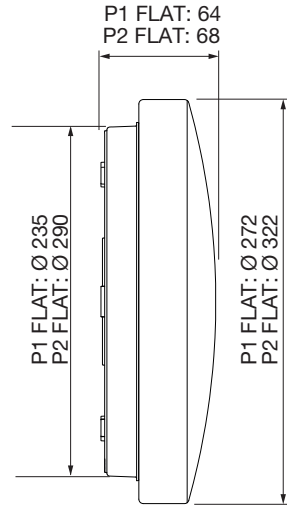
3.3

P3 S



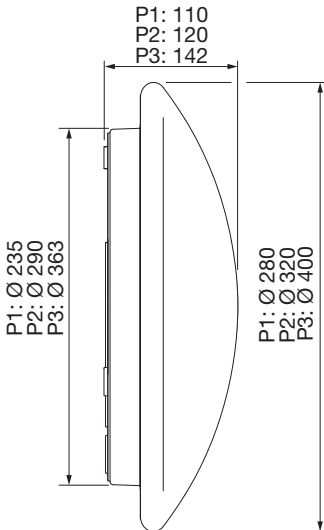
3.5

P1 S FLAT / P2 S FLAT



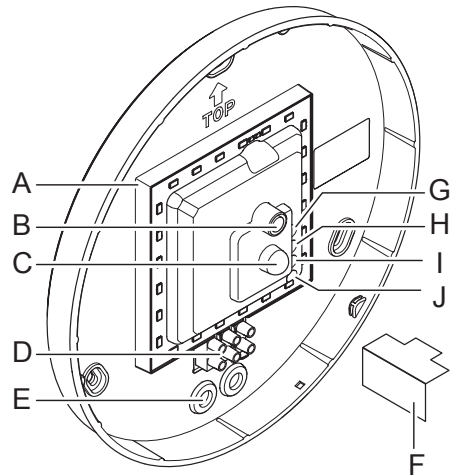
3.4

P1 S / P2 S / P3 S



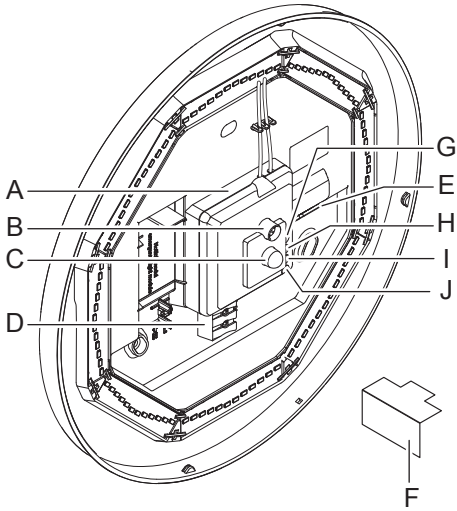
3.6

P1 S / P1 S FLAT



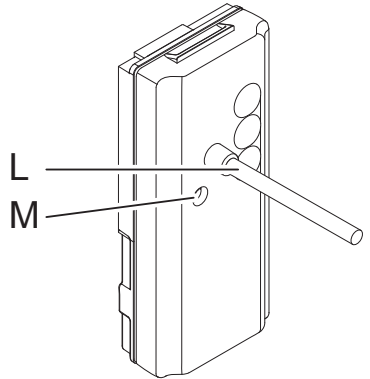
3.7

P2 S / P3 S / P2 S FLAT



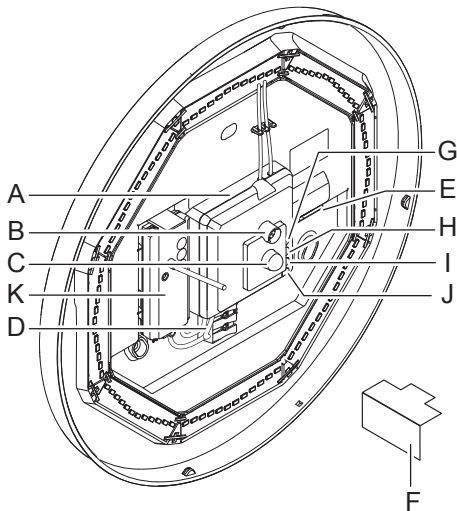
3.9

EM

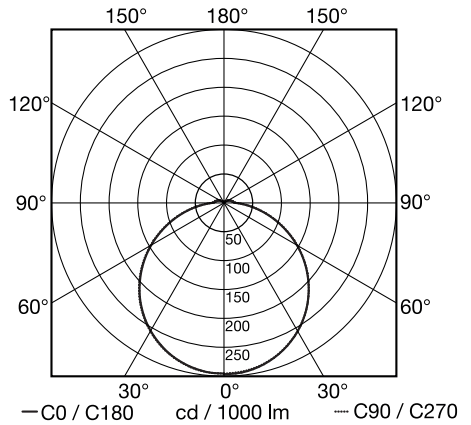


3.8

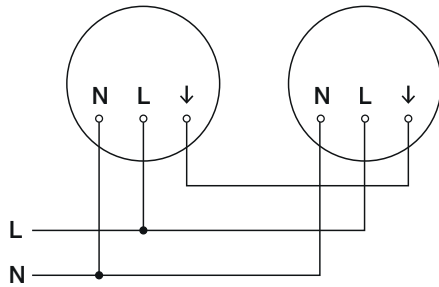
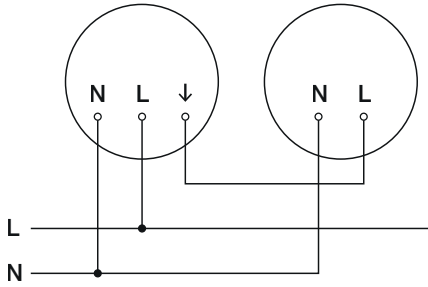
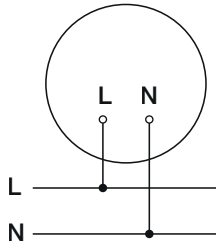
P2 S EM / P3 S EM / P2 S FLAT EM



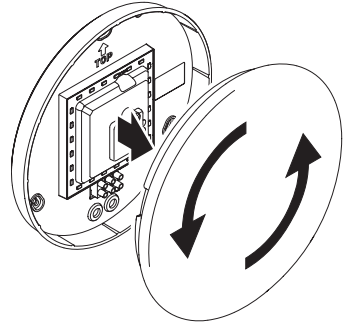
3.10



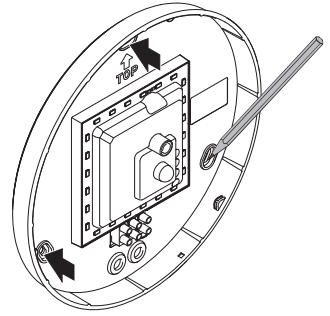
4.1



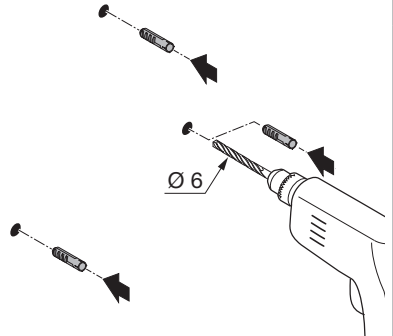
5.2



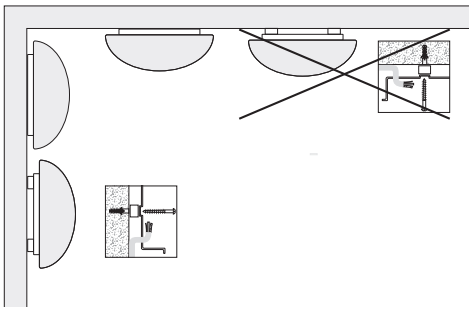
5.3



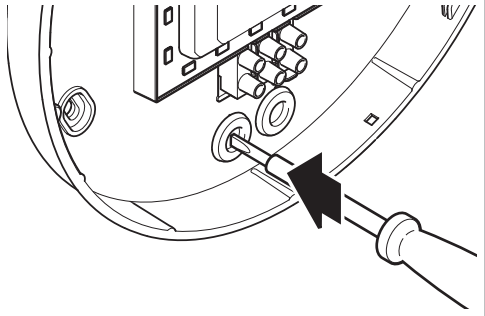
5.4



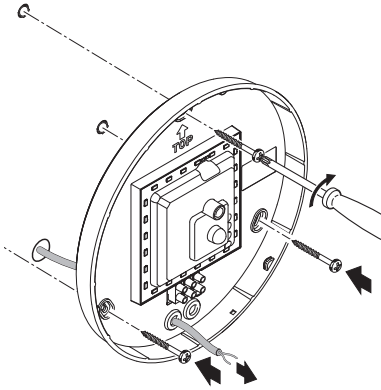
5.1



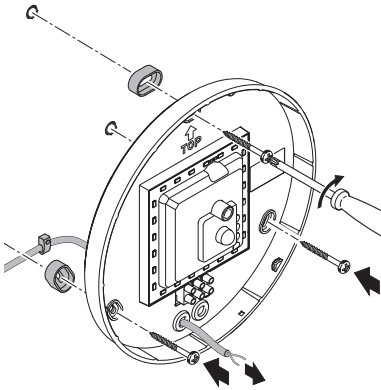
5.5



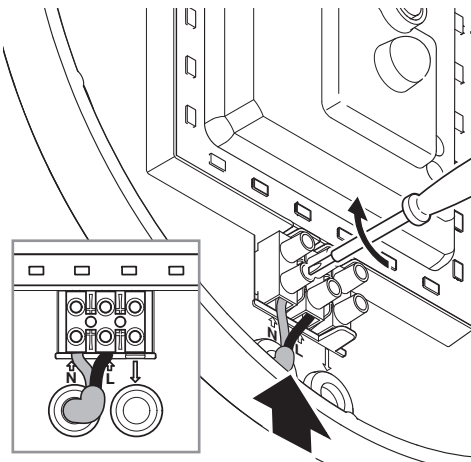
5.6



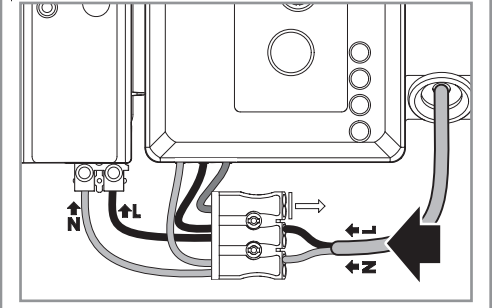
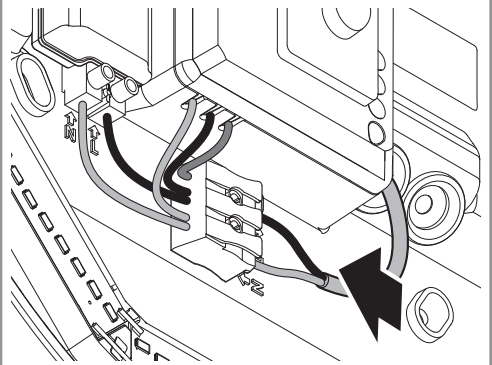
5.7



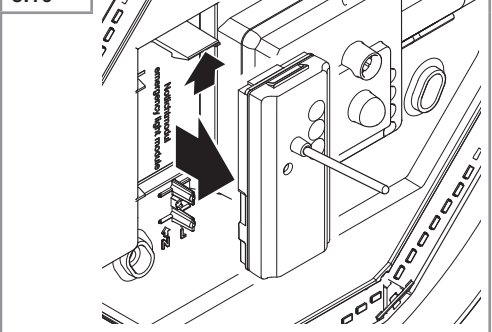
5.8



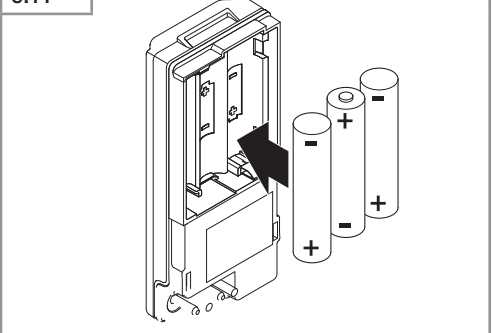
5.9



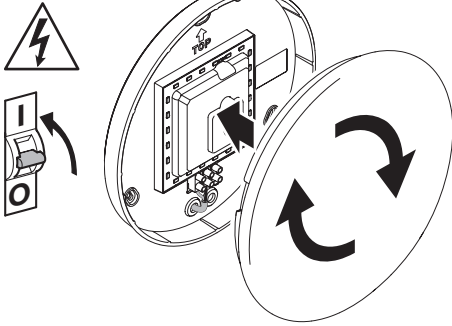
5.10



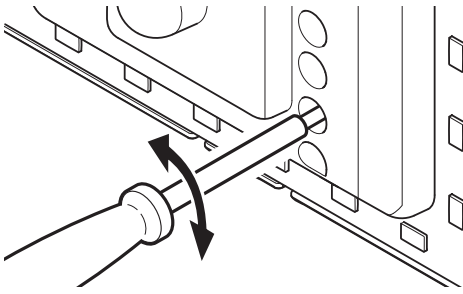
5.11



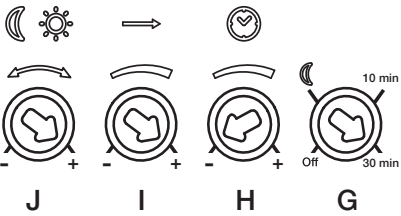
5.12



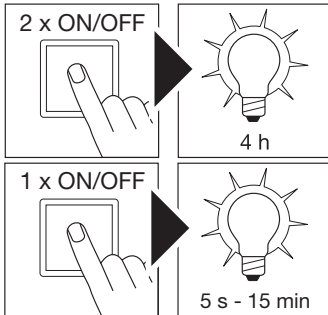
6.1



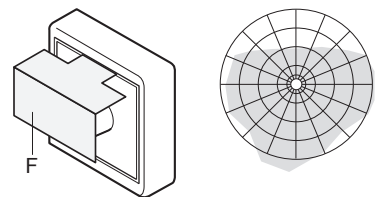
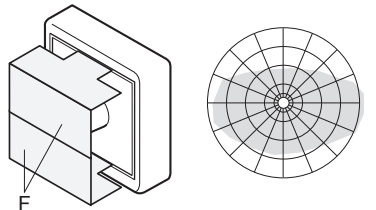
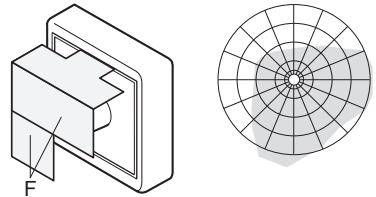
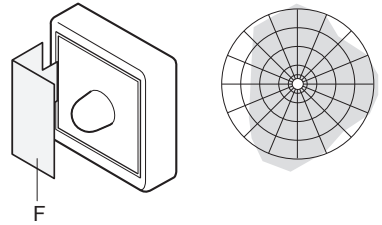
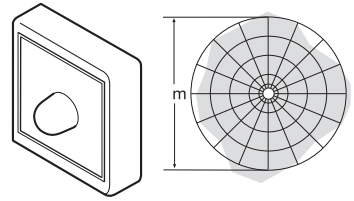
6.2



6.3



6.4



1. Zu diesem Dokument

Bitte sorgfältig lesen und aufbewahren!

- Urheberrechtlich geschützt. Nachdruck, auch auszugsweise, nur mit unserer Genehmigung.
- Änderungen, die dem technischen Fortschritt dienen, vorbehalten.

Symbolerklärung



Warnung vor Gefahren!



Verweis auf Textstellen im Dokument.

2. Allgemeine Sicherheitshinweise



Vor allen Arbeiten am Gerät die Spannungszufuhr unterbrechen!

- Bei der Montage muss die anzuschließende elektrische Leitung spannungsfrei sein. Daher als Erstes Strom abschalten und Spannungsfreiheit mit einem Spannungsprüfer überprüfen.
- Bei der Installation der Sensorleuchte handelt es sich um eine Arbeit an der Netzspannung. Sie muss daher fachgerecht nach den landesüblichen Installationsvorschriften und Anschlussbedingungen durchgeführt werden. (z. B. DE-VDE 0100, AT-ÖVE / ÖNORM E8001-1, CH-SEV 1000)
- Nur Original-Ersatzteile verwenden.
- Reparaturen dürfen nur durch Fachwerkstätten durchgeführt werden.
- Die Lichtquelle dieser Leuchte ist nicht ersetzbar; falls die Lichtquelle ersetzt werden muss (z.B. am Ende ihrer Lebensdauer), ist die komplette Leuchte zu ersetzen.

3. RS PRO LED P1 S / FLAT RS PRO LED P2 S / FLAT RS PRO LED P3 S / FLAT

Bestimmungsgemäßer Gebrauch

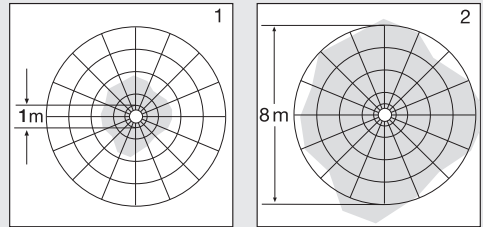
- Sensor-Wand/Deckenleuchte mit aktivem Bewegungsmelder. Im Außenbereich wegen sensitiver Erfassung nur bedingt einsetzbar
- kombinierte Notlichtleuchte mit Einzelbatterien und Sensorfunktion, die bei Stromausfall ein LED-Notlicht nach EN 60598-2-22 für 3 Stunden automatisch einschaltet. (P2/P3)

Der integrierte HF-Sensor sendet hochfrequente elektromagnetische Wellen (5,8 GHz) aus und empfängt deren Echo. Bei der kleinsten Bewegung im Erfassungsbereich der Leuchte, wird die Echoveränderung vom Sensor wahrgenommen. Ein Mikroprozessor löst dann den Schaltbefehl „Licht einschalten“ aus. Eine Erfassung durch Türen, Glasscheiben oder dünne Wände ist möglich.

Hinweis: Die Hochfrequenzleistung des HF-Sensors beträgt ca. 1 mW – das ist nur ein 1000stel der Sendeleistung eines Handys oder einer Mikrowelle.

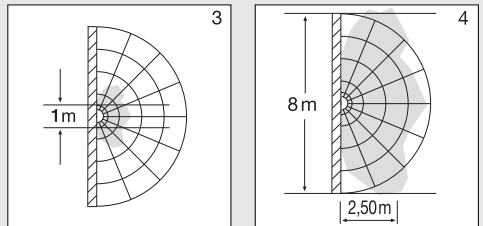
Erfassungsbereiche bei Deckenmontage:

- 1) Minimale Reichweite (Ø 1 m)
- 2) Maximale Reichweite (Ø 8 m)



Erfassungsbereiche bei Wandmontage:

- 3) Minimale Reichweite (Ø 1 m)
- 4) Maximale Reichweite (Ø 8 m)



Lieferumfang P1 / P1 FLAT / P2 / P2 FLAT (Abb. 3.1 / 3.2)

- Sensorleuchte
- 3 Abstandhalter
- 2 Steckblenden

Lieferumfang Notlichtleuchte P3 (Abb. 3.3)

- Sensorleuchte
- 3 Abstandhalter
- 2 Steckblenden
- 1 Notlichtmodul (EM)
- 3 Batterien

Produktmaße P1 / P2 / P3 (Abb. 3.4)

Produktmaße P1 FLAT / P2 FLAT (Abb. 3.5)

Geräteübersicht

- RS PRO LED P1 / P1 FLAT (Abb. 3.6)
- RS PRO LED P2 / RS PRO LED P2 FLAT / RS PRO LED P3 (Abb. 3.7)
- RS PRO LED P2 Notlichtleuchte (EM) / RS PRO LED P2 Notlichtleuchte (EM) / RS PRO LED P3 Notlichtleuchte (EM) (Abb. 3.8)
- RS PRO LED Notlichtmodul (EM) (Abb. 3.9)

- A Elektronikgehäuse
- B Lichtsensor
- C HF-Sensor
- D Anschlussklemme

- E Dichtstopfen
- F Steckblende
- G Grundlichteinstellung
- H Zeiteinstellung
- I Reichweitereinstellung
- J Dämmerungseinstellung
- K Notlichtmodul (optional)
- L Status-LED
- M Taster "test"

Lichtstärkeverteilung (Abb. 3.10)

4. Elektrischer Anschluss

Schaltplan (Abb. 4.1)

Die Netzzuleitung besteht aus einem 3-adrigen Kabel:

- L = Phase (meistens schwarz, braun oder grau)
- N = Neutralleiter (meistens blau)
- PE = Schutzleiter (grün/gelb)
- ↓ = Geschaltete Phase (meistens schwarz, braun oder grau)

Im Zweifel müssen Sie die Kabel mit einem Spannungsprüfer identifizieren; anschließend wieder spannungsfrei schalten. Phase (**L**), (**↓**) sowie der Neutralleiter (**N**) werden an der Anschlussklemme angeschlossen.

Wichtig:

Ein Vertauschen der Anschlüsse führt im Gerät oder Ihrem Sicherungskasten später zum Kurzschluss. In diesem Fall müssen nochmals die einzelnen Kabel identifiziert und neu verbunden werden. In die Netzzuleitung kann selbstverständlich ein Netzschalter zum Ein- und Ausschalten installiert sein (bei Verwendung ohne Notlichtmodul).

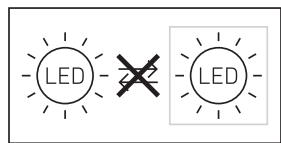
Der Anschluss an einen Dimmer führt zur Beschädigung der Sensorleuchte.

Hinweis:

Die LED nicht direkt berühren.

Hinweis:

Die Lichtquelle dieser Leuchte ist nicht ersetzbar. Falls die Lichtquelle ersetzt werden muss (z. B. am Ende ihrer Lebensdauer), ist die komplette Leuchte zu ersetzen.



5. Montage

- Alle Bauteile auf Beschädigung prüfen.
- Bei Schäden das Produkt nicht in Betrieb nehmen.
- Bei der Montage der Sensorleuchte ist darauf zu achten, dass sie erschütterungsfrei befestigt wird.
- Geeigneten Montageort auswählen unter Berücksichtigung der Reichweite und Bewegungserfassung.
- Nicht für die Deckenmontage bei Zuleitung Aufputz geeignet (Abb. 5.1).

Montageschritte

- Stromversorgung abschalten (Abb. 4.1).
- Abdeckhaube vom Gehäuse trennen (Abb. 5.2).
- Bohrlöcher anzeichnen (Abb. 5.3).
- Löcher bohren und Dübel einsetzen (Abb. 5.4).
- Dichtstopfen für Netzzuleitung durchstoßen (Abb. 5.5).
- Montage bei Zuleitung Unterputz (Abb. 5.6).
- Montage bei Zuleitung Aufputz (Abb. 5.7).
- Anschlusskabel anschließen (Abb. 5.8-5.9).
- Notlichtmodul entnehmen (Abb. 5.10).
- Batterien wechseln (Abb. 5.11).
- Stromversorgung einschalten (Abb. 5.12).
- Einstellungen vornehmen → "6. Funktion".
- Abdeckhaube aufsetzen (Abb. 5.12).

6. Funktion

Werkseinstellungen

- Dämmerungseinstellung 2.000 Lux
- Reichweitereinstellung 8 m
- Zeiteinstellung 5 Sekunden
- Grundlichtfunktion Aus

Nachdem das Gehäuse montiert und der Netzanschluss vorgenommen ist, kann die Sensorleuchte in Betrieb genommen werden. Bei manueller Inbetriebnahme der Leuchte über den Lichtschalter schaltet diese sich für die Einmessphase nach 10 Sekunden aus und ist anschließend für den Sensorbetrieb aktiv. Ein erneutes Betätigen des Lichtschalters ist nicht erforderlich.

Einstellregler (Abb. 6.2)

Dämmerungseinstellung (Ansprechschwelle) (J)

Die gewünschte Ansprechschwelle der Leuchte kann stufenlos von ca. 2 bis 2000 Lux eingestellt werden.

- Einstellregler auf + gestellt = Tageslichtbetrieb (helligkeitsunabhängig)
- Einstellregler auf – gestellt = Dämmerungsbetrieb (ca. 2 Lux)

Bei der Einstellung des Erfassungsbereiches und für den Funktionstest bei Tageslicht muss der Einstellregler auf + stehen.

Reichweitereinstellung (Empfindlichkeit) (I)

Mit dem Begriff Reichweite ist der etwa kreisförmige Durchmesser auf dem Boden gemeint, der sich bei Montage in 2,5 m Höhe als Erfassungsbereich ergibt.

- Einstellregler + = max. Reichweite 8 m
- Einstellregler – = min. Reichweite 1 m

Zeiteinstellung (Nachlaufzeit) (H)

Die gewünschte Leuchtdauer der Leuchte kann stufenlos von ca. 5 Sekunden bis max. 15 Minuten eingestellt werden. Durch jede erfasste Bewegung vor Ablauf dieser Zeit wird die Zeituhr erneut gestartet.

- Einstellregler + = ca. 15 Minuten
- Einstellregler – = ca. 5 Sekunden

Hinweis:

Nach jedem Abschaltvorgang der Leuchte ist eine erneute Bewegungserfassung für ca. 1 Sekunde unterbrochen. Erst nach Ablauf dieser Zeit kann die Leuchte bei Bewegung wieder Licht schalten.

Bei der Einstellung des Erfassungsbereiches und für den Funktionstest wird empfohlen, die kürzeste Zeit einzustellen.

Grundlichtfunktion (G)

Die Grundlichtfunktion ermöglicht eine Beleuchtung mit ca. 10 % der Lichtleistung, wenn der eingestellte Helligkeitswert erreicht wird. Durch eine Bewegung im Erfassungsbereich wird das Licht für die eingestellte Zeit mit 100 % Helligkeit eingeschaltet. Nach Ablauf der eingestellten Zeitdauer schaltet das Licht vollständig aus. Sollte der eingestellte Helligkeitswert immer noch erreicht sein, wird das Grundlicht wieder eingeschaltet.

- Einstellregler auf C = Grundlicht AN
- Einstellregler auf Off = Grundlicht AUS
- Einstellregler auf 10 min = Grundlicht 10 Minuten
- Einstellregler auf 30 min = Grundlicht 30 Minuten

Das Grundlicht ist AN, wenn die Helligkeitsschwelle unterschritten wird. Bei aktiviertem Tageslichtbetrieb ist das Grundlicht immer AN. Das Grundlicht schaltet stündlich aus, um die Umgebungshelligkeit zu messen. Nach kurzer Zeit schaltet das Grundlicht wieder ein.

Dauerlichtfunktion

Wird ein optionaler Netzschalter in die Netzleitung montiert, sind neben dem einfachen Ein- und Ausschalten folgende Funktionen möglich:

Dauerlichtbetrieb (Abb. 6.3)

1) Dauerlicht einschalten:

Schalter 2 x AUS und AN. Die Leuchte wird für 4 Stunden auf Dauerlicht gestellt. Anschließend geht sie automatisch wieder in den Sensorbetrieb über.

2) Dauerlicht ausschalten:

Schalter 1 x AUS und AN. Leuchte geht aus bzw. in den Sensorbetrieb über.

Wichtig:

Die Schaltvorgänge müssen im Bereich von 0,2 bis 1 Sekunde durchgeführt werden.

Durch das Einstecken der beiliegenden Steckblenden können Sie die Reichweite in vier Richtungen verringern. (Abb. 6.4)

Bedienung Notlichtmodul

Der Notlichttest ist vor dem Gebrauch unbedingt durchzuführen.

- Taster "test" drücken, Notlicht-LEDs AN.
- Taster "test" loslassen, Notlicht-LEDs AUS.
- optionaler zusätzlicher Test: Versorgung von der Leuchte trennen.
- Notlichtmodul muss einschalten.
- Das Notlichtmodul ist während des normalen Betriebs der Leuchte wechselbar.
- Die Status-LED muss nach Einsatz des Notlichtmoduls auch bei Durchführung des Notlichttests immer leuchten. Der optionale zusätzliche Test, Trennung der Versorgung, ersetzt nicht die Prüfung über den Taster "test".

Störungen Notlichtmodul

Grüne LED-Ladekontrolle leuchtet nicht:

- Notlichtmodul ist nicht richtig eingerastet
- Netzanschluss prüfen
- Einlegerichtung und Vollständigkeit der Akkus prüfen

Grüne LED-Ladekontrolle AN, Notlicht-LEDs schalten mit dem Taster "test" nicht ein:

- Akkus sind sehr weit entladen
- Akkuzelle ist defekt oder falsch eingelegt
- Netzanschluss prüfen
- Einlegerichtung und Ladezustand der Akkus prüfen, ggf. Akkus austauschen

Grüne LED-Ladekontrolle AUS, schaltet bei Tastendruck zusammen mit Notlicht-LEDs ein

- Einlegerichtung und Vollständigkeit der Akkus prüfen

Notlicht-LEDs gehen bei Betätigung des Taster gleich wieder aus

- Akkus leer oder defekt
- Netzanschluss für Notlichtmodul prüfen, grüne LED-Ladekontrolle muss leuchten

7. Zubehör (optional)

- Ersatzakku für Notlichtmodul (3 Stk.)
EAN 4007841 006457

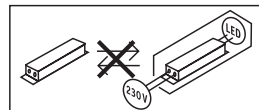
8. Wartung und Pflege

Das Produkt ist wartungsfrei.

Die Leuchte kann bei Verschmutzung mit einem feuchten Tuch (ohne Reinigungsmittel) gesäubert werden.

Die Notlichtleuchte muss nach landesspezifischen Vorschriften regelmäßig gewartet werden.

Wichtig: Das Betriebsgerät ist nicht austauschbar.



9. Entsorgung

Elektrogeräte, Zubehör und Verpackungen sollen einer umweltgerechten Wiederverwertung zugeführt werden.



Werfen Sie Elektrogeräte nicht in den Hausmüll!

Nur für EU-Länder:

Gemäß der geltenden Europäischen Richtlinie über Elektro- und Elektronik-Altgeräte und ihrer Umsetzung in nationales Recht müssen nicht mehr gebrauchsfähige Elektrogeräte getrennt gesammelt und einer umweltgerechten Wiederverwertung zugeführt werden.



Werfen Sie Altgeräte, Akkus/Batterien nicht in den Hausmüll, ins Feuer oder ins Wasser. Akkus/Batterien sollen gesammelt, recycelt oder auf umweltfreundliche Weise entsorgt werden.

Nur für EU-Länder:

Gemäß der Richtlinie RL 2006/66/EG müssen defekte oder verbrauchte Akkus/Batterien recycelt werden. Nicht mehr gebrauchsfähige Akkus/Batterien können in einer Verkaufs- oder Schadstoffsammelstelle abgegeben werden.

10. Herstellergarantie

Herstellergarantie für Unternehmer, wobei Unternehmer eine natürliche oder juristische Person oder eine rechtsfähige Personengesellschaft ist, die bei Abschluss des Kaufes in Ausübung ihrer gewerblichen oder selbständigen beruflichen Tätigkeit handelt.

Herstellergarantie der STEINEL Vertrieb GmbH, Dieselstraße 80-84, 33442 Herzebrock-Clarholz

Alle STEINEL-Produkte erfüllen höchste Qualitätsansprüche. Aus diesem Grund leisten wir als Hersteller Ihnen als Kunde gerne eine unentgeltliche Garantie gemäß den nachstehenden Bedingungen:

Wir leisten Garantie durch kostenlose Behebung der Mängel (nach unserer Wahl: Reparatur oder Austausch mangelhafter Teile ggf. Austausch durch ein Nachfolgemodell oder Erstellung einer Gutschrift), die nachweislich innerhalb der Garantiezeit auf einem Material- oder Herstellungsfehler beruhen.

Die Garantiezeit für

- Sensorik / Außenleuchten / Innenleuchten beträgt: 5 Jahre und beginnt mit dem Kaufdatum des Produktes.

Ausdrücklich ausgenommen von dieser Garantie sind alle auswechselbaren Leuchtmittel. Darüber hinaus ist die Garantie ausgeschlossen:

- bei einem gebrauchsbedingten oder sonstigen natürlichen Verschleiß von Produktteilen oder Mängeln am STEINEL-Produkt, die auf gebrauchsbedingtem oder sonstigem natürlichem Verschleiß zurückzuführen sind,
- bei nicht bestimmungs- oder unsachgemäßem Gebrauch des Produkts oder Missachtung der Bedienungsanleitung,

- wenn An- und Umbauten bzw. sonstige Modifikationen an dem Produkt eigenmächtig vorgenommen wurden oder Mängel auf die Verwendung von Zubehör-, Ergänzungs- oder Ersatzteilen zurückzuführen sind, die keine STEINEL-Originalteile sind,
- wenn Wartung und Pflege der Produkte nicht entsprechend der Bedienungsanleitung erfolgt sind,
- wenn Anbau und Installation nicht gemäß den Installationsvorschriften von STEINEL ausgeführt wurden,
- bei Transportschäden oder -verlusten.

Diese Herstellergarantie lässt Ihre gesetzlichen Rechte unberührt. Die hier beschriebenen Leistungen gelten zusätzlich zu den gesetzlichen Rechten und beschränken oder ersetzen diese nicht.

Die Garantie gilt für sämtliche STEINEL-Produkte, die in Deutschland gekauft und verwendet werden. Es gilt deutsches Recht unter Ausschluss des Übereinkommens der Vereinten Nationen über Verträge über den internationalen Warenkauf (CISG).

Geltendmachung


Wenn Sie Ihr Produkt reklamieren wollen, senden Sie es bitte vollständig und frachtfrei mit dem Original-Kaufbeleg, der die Angabe des Kaufdatums und der Produktbezeichnung enthalten muss, an Ihren Händler oder direkt an uns, die STEINEL Vertrieb GmbH – Reklamationsabteilung –, Dieselstraße 80-84, 33442 Herzebrock-Clarholz. Wir empfehlen Ihnen daher, Ihren Kaufbeleg bis zum Ablauf der Garantiezeit sorgfältig aufzubewahren. Für Transportkosten und -risiken im Rahmen der Rücksendung übernehmen wir keine Haftung.

5 JAHRE
HERSTELLER
GARANTIE

11. Konformitätserklärung

Hiermit erklärt STEINEL Vertrieb GmbH, dass der Funkanlagentyp RS PRO LED P1 S / RS PRO LED P1 S FLAT / RS PRO LED P2 S / RS PRO LED P2 S FLAT / RS PRO LED P3 S der Richtlinie 2014/53/EU entspricht. Der vollständige Text der EU-Konformitätserklärung ist unter der folgenden Internetadresse verfügbar: www.steinell.de

12. Technische Daten

	P1 S / P2 S / P3 S	P1 S FLAT / P2 S FLAT
Abmessungen (Ø × T)	P1 S: Ø 280 × 110 mm P2 S: Ø 320 × 120 mm, P3 S: Ø 400 × 142 mm	P1 S FLAT: Ø 272 × 64 mm P2 S FLAT: Ø 322 × 68 mm
Netzspannung	220-240 V, 50/60 Hz	
Material	PMMA (Abdeckhaube)	
Leistungsaufnahme (P _{On})	P1 S: NW: 9,40 W P1 S: WW: 9,40 W P2 S (EM) NW: 15,40 W P2 S (EM) WW: 15,10 W P3 S (EM) NW: 18,40 W P3 S (EM) WW: 18,40 W	P1 S FLAT NW: 9,40 W P1 S FLAT WW: 9,40 W P2 S (EM) FLAT NW: 15,40 W P2 S (EM) WW: 15,10 W
Standby Sensor (P _{sb})	0,39	0,39
Netzstrom	P1 S: 230 V - 45 mA P2 S: 230 V - 75 mA P3 S: 230 V - 88 mA	
Leistungsfaktor	P1 S: 0,91 P2 S: 0,91 P3 S: 0,93	
Zusätzliche Schaltleistungen	Glüh-/Halogenlampenlast 800 W Leuchtstofflampen EVGs 400 W Leuchtstofflampen unkompensiert 400 VA Leuchtstofflampen reihenkompensiert 400 VA Leuchtstofflampen parallelkompensiert 400 VA Niedervolt-Halogenlampen 800 VA LED < 2 W 16 W 2 W < LED < 8 W 64 W LED > 8 W 64 W Kapazitive Belastung 88 µF	
Lichtstrom (360°)	P1 S NW: 980 lm P1 S WW: 953 lm P2 S (EM) NW: 1.731 lm P2 S (EM) WW: 1.674 lm P3 S (EM) NW: 2.188 lm P3 S (EM) WW: 2.072 lm	P1 S FLAT NW: 965 lm P1 S FLAT WW: 942 lm P2 S (EM) FLAT NW: 1.700 lm P2 S (EM) FLAT WW: 1.608 lm
Effizienz	P1 S NW: 104 lm/W P1 S WW: 101 lm/W P2 S (EM) NW: 112 lm/W P2 S (EM) WW: 110,90 lm/W P3 S (EM) NW: 119 lm/W P3 S (EM) WW: 112,60 lm/W	P1 S FLAT NW: 102,70 lm/W P1 S FLAT WW: 100 lm/W P2 S (EM) FLAT NW: 110 lm/W P2 S (EM) FLAT WW: 106,50 lm/W
Lichtstrom Notlicht	38 lm	
Farbtemperatur	PMMA 4000 K (neutralweiß = NW) Glas 3000 K (warmweiß = WW)	
Farbwiedergabeindex	R _a = 82	
Mittlere Bemessungslebensdauer	L70B50 bei 25 °C: 60.000 Std.	
Farbkonsistenz SDCM	SDCM 3	
Lichtstärkeverteilung		
HF-Technik	5,8 GHz (reagiert temperaturunabhängig auf kleinste Bewegungen)	
Erfassungswinkel	360° mit 160° Öffnungswinkel	
Sendeleistung	ca. 1 mW	

Reichweite	Ø 3 - 8 m	
Zeiteinstellung	5 s - 15 min	
Grundlicht	10 %	
Dämmerungseinstellung	2-2.000 Lux	
Schutzart	IP 44	
Schutzklasse	II	
Temperaturbereich	-10 bis +40°C	
Energieeffizienzklasse	P1 S: D P2 S: D P3 S: D	P1 S FLAT NW: E P1 S FLAT WW: E P2 S FLAT NW: D P2 S FLAT WW: D

13. Technische Daten Akkumulatoren

3 Stk. Panasonic NiMH, HHR 80AAAB, 1,2 V/750 mAh, AAA
 Ladung des Akkus mit ca. 23 mAh permanent, es entsteht keine Eigenerwärmung
 Ladezeit: 24 h (dauerhafte Netzspannung)
 Akkukapazität/Notlichtdauer : mind. 3 h^{*1)}

*1) Die maximale Kapazität wird nur gewährleistet, wenn die mitgelieferten Akkus verwendet werden.

Wichtig: Wenn die Leuchtdauer des Notlichtmodul 3 h unterschreitet, müssen die eingesetzten Akkus ausgetauscht werden.

14. Betriebsstörungen Sensorleuchte

Störung	Ursache	Abhilfe
Sensorleuchte ohne Spannung	<ul style="list-style-type: none"> ■ Sicherung hat ausgelöst, nicht eingeschaltet, Leitung unterbrochen ■ Kurzschluss in der Netzzuleitung ■ Eventuell vorhandener Netzschalter aus 	<ul style="list-style-type: none"> ■ Sicherung einschalten, tauschen, Netzschalter einschalten, Leitung überprüfen mit Spannungsprüfer ■ Anschlüsse überprüfen ■ Netzschalter einschalten
Sensorleuchte schaltet nicht ein	<ul style="list-style-type: none"> ■ Dämmerungseinstellung falsch gewählt ■ Netzschalter AUS ■ Sicherung hat ausgelöst 	<ul style="list-style-type: none"> ■ neu einstellen ■ einschalten ■ Sicherung einschalten, tauschen, evtl. Anschluss überprüfen
Sensorleuchte schaltet nicht aus	<ul style="list-style-type: none"> ■ dauernde Bewegung im Erfassungsbereich 	<ul style="list-style-type: none"> ■ Bereich kontrollieren
Sensorleuchte schaltet ohne erkennbare Bewegung ein	<ul style="list-style-type: none"> ■ Leuchte nicht bewegungssicher montiert ■ Bewegung lag vor, wurde jedoch vom Beobachter nicht erkannt (Bewegung hinter Wand, Bewegung eines kleinen Objektes in unmittelbarer Leuchtnähe etc.) 	<ul style="list-style-type: none"> ■ Gehäuse fest montieren ■ Bereich kontrollieren
Sensorleuchte schaltet trotz Bewegung nicht ein	<ul style="list-style-type: none"> ■ schnelle Bewegungen werden zur Störungsminimierung unterdrückt oder Erfassungsbereich zu klein eingestellt ■ Dämmerungseinstellung falsch gewählt 	<ul style="list-style-type: none"> ■ Bereich kontrollieren ■ neu einstellen

15. Betriebsstörungen Notlichtmodul

Störung	Ursache	Abhilfe
Grüne Ladekontrolle-LED leuchtet nicht	<ul style="list-style-type: none"> ■ Notlichtmodul ist nicht richtig eingerastet ■ keine Netzspannung ■ Notlicht-LEDs defekt 	<ul style="list-style-type: none"> ■ Netzanschluss prüfen ■ Akkus auswechseln ■ Einlegerichtung und Vollzähigkeit der Akkus prüfen
Grüne Ladekontrolle-LED AN, Notlicht-LEDs schalten mit dem Taster nicht ein	<ul style="list-style-type: none"> ■ Akkus sind sehr weit entladen ■ Akkuzelle ist defekt 	<ul style="list-style-type: none"> ■ Netzanschluss prüfen ■ Einlegerichtung und Ladezustand der Akkus prüfen
Grüne Ladekontrolle-LED AUS, schaltet bei Tastendruck zusammen mit den Notlicht-LEDs ein	<ul style="list-style-type: none"> ■ Akkus falsch eingesetzt oder unvollständig 	<ul style="list-style-type: none"> ■ Einlegerichtung und Vollzähigkeit der Akkus prüfen. Akkus ggf. austauschen
Notlicht-LEDs gehen bei Betätigung des Taster "test" gleich wieder aus	<ul style="list-style-type: none"> ■ Akkus leer oder defekt 	<ul style="list-style-type: none"> ■ Netzanschluss für Notlichtmodul prüfen, grüne Ladekontrolle-LED muss leuchten

STEINEL Vertrieb GmbH

Dieselstraße 80-84

33442 Herzebrock-Clarholz

Tel: +49/5245/448-188

www.steinel.de

**Contact**

www.steinel.de/contact

