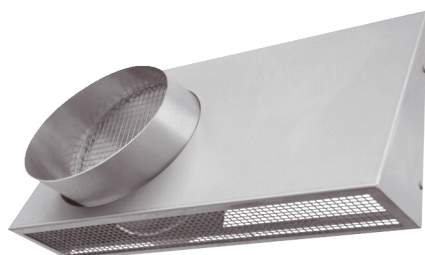


KWH 16/2 R



Kurzinformation

Kombi-Wandstutzen, DN 160, Außenluft rechts, Fortluft, passend zu MaicoTherm DN 125

Einsatzbeispiele

Einfamilienhaus, Mehrfamilienhaus, Neubau, Sanierung

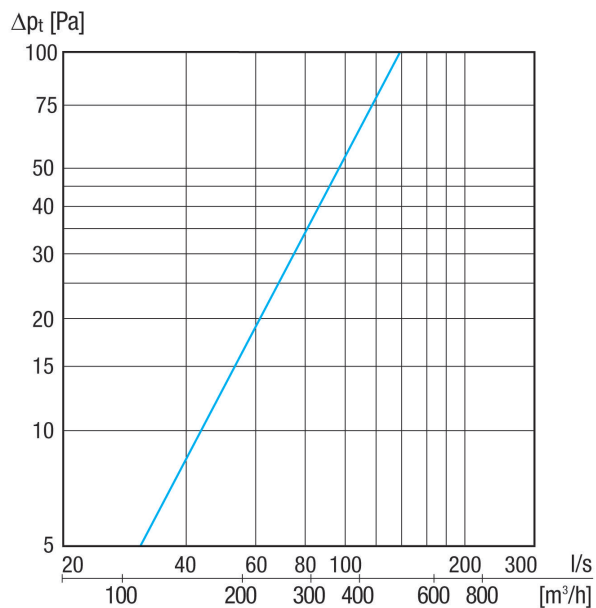
Artikelnummer 0152.0122

Technische Daten

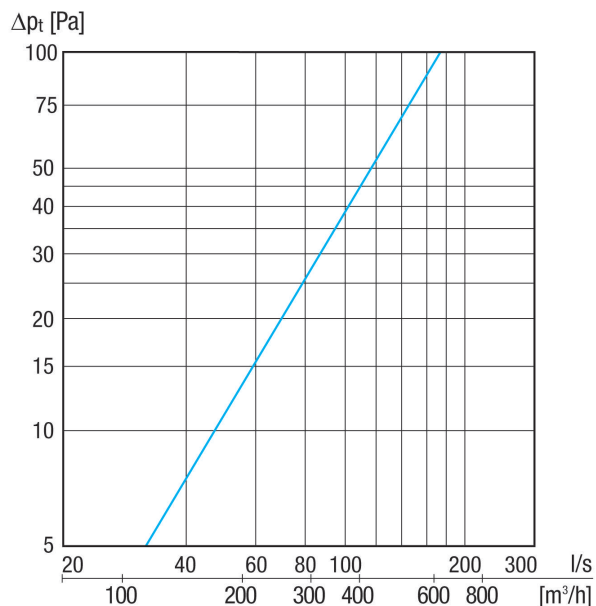
Ausführung	Rechtsausführung
Luftrichtung	Be- und Entlüftung
Einbauort	Außenwand
Material	Edelstahl (V2A)
Gewicht	2 kg
Gewicht mit Verpackung	2,3 kg
Nennweite	160 mm
Breite	415 mm
Höhe	232 mm
Tiefe	100 mm
Breite mit Verpackung	435 mm
Höhe mit Verpackung	250 mm
Tiefe mit Verpackung	215 mm
Verpackungseinheit	1 Stück
Sortiment	K
GTIN (EAN)	4012799521228

KWH 16/2 R

Kennlinie Außenluft

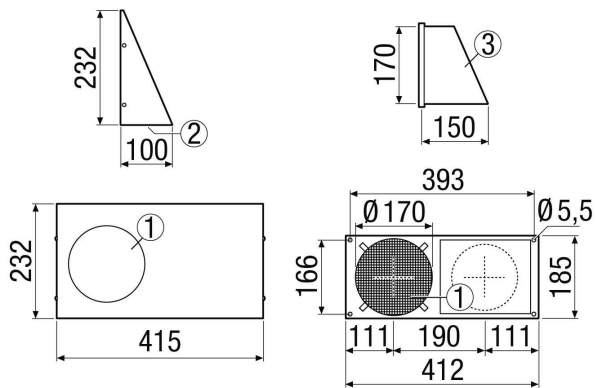


Kennlinie Fortluft



KWH 16/2 R

Maßzeichnung [mm]



- ① Fortluft
- ② Außenluft
- ③ Stutzen mit Gefälle