

Produktdatenblatt

Art. Nr. 96.034.6053.1

Geräteanschluss RST20i3S S1 M90V SW

RST20i3 Geräteanschluss (90° gewinkelt) M20, 3-polig, Steckerteil in Schraubtechnik, modular, Anwendung 250V mit PE, 20A, Kodierfarbe schwarz, Gehäusefarbe schwarz



Art. Nr.	96.034.6053.1
EAN	4015573858909
Bestelleinheit	100 Stück

Zulassungen

Technische Daten
Hinweis

Hinweis	Die Schraubklemmenanschlüsse aller RST® sind zum Anschluss von unvorbereiteten Leitern (ohne Aderendhülse) nach EN 60999-1 geeignet. Lagefixierung durch Abflachung am Gewinde
---------	--------------------------------------------------------------------------------------------------------------------------------------------------------------------------------

Allgemein

Bemessungsstrom	20 A
Bemessungsspannung	250 V
Verschmutzungsgrad	3
Bemessungsstoßspannung	4 kV
Verriegelbar	selbstverriegelnd (mit Werkzeug lösbar)
Codierfarbe / Kontakteinsatz	schwarz
Polkennzeichnung	L, N, PE
Farbe des separaten Adapterstücks (falls vorhanden)	schwarz

Anschlussdaten

Anschlussquerschnitt eindrätig mm ² max.	6 mm ²
Anschlussquerschnitt eindrätig mm ² min.	0,75 mm ²
Anschlussquerschnitt feindrätig mm ² max.	6 mm ²
Anschlussquerschnitt feindrätig mm ² min.	0,75 mm ²
Anschlüsse pro Pol	1
Abisolierlänge	8 mm

Ausführung

Ausführung	Stecker
Anschlussart	Schraubanschluss
Anschluss Gewinde	M20
Steckrichtung	rechtwinklig
Neigungswinkel	90 °
Schutzart (IP)	IP66/68 (3m;2h) /IP69

Gehäusewandstärke 2 (min.)	0,5 mm
Gehäusewandstärke (max.)	8 mm

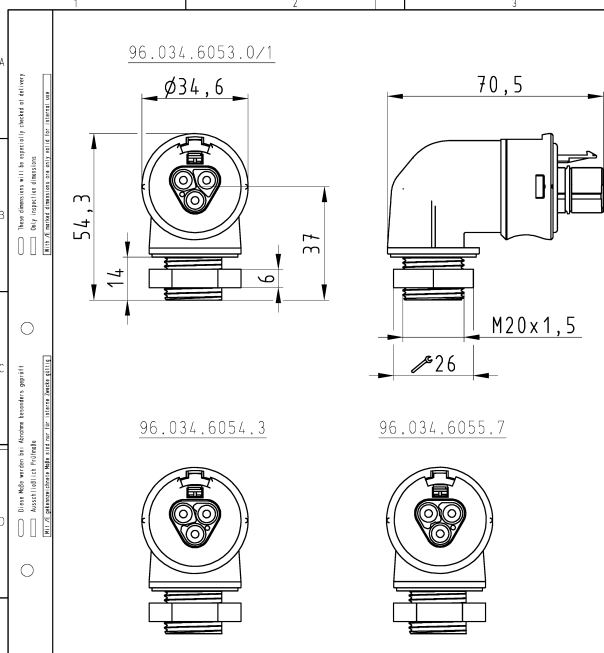
Werkstoff

Werkstoff des Gehäuses	Polyamid
Halogenfrei	ja
Kontaktmaterial	CuZn
Brandlast	0,217 kWh
Isolierteil Dauertemperaturbeständigkeit	100 °C
Oberflächenbehandlung	versilbert

Abmessungen

Länge	70,5 mm
Breite	34,6 mm
Höhe	54,3 mm

Technische Zeichnung

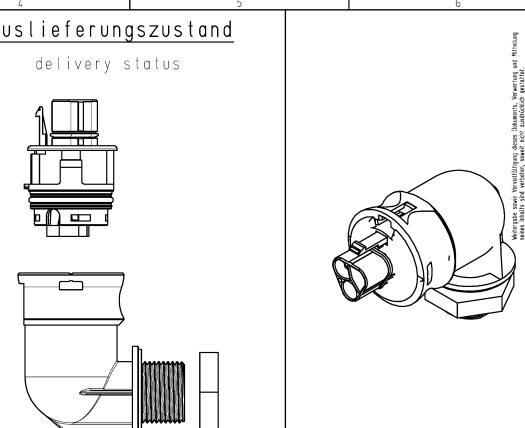


96.034.6053.0/1

96.034.6054.3

96.034.6055.7

Auslieferungszustand
delivery status



Verpackungseinheit: je 100 Stück
packaging unit: per 100

96.034.6055.7	RST2013S S1	M90VH GN02	grün /green
96.034.6054.3	RST2013S S1	M90V BG03	betongrau /concretegray
96.034.6053.1	RST2013S S1	M90V SW	schwarz /black
96.034.6053.0	RST2013S S1	M90V GL	lichtgrau /lightgray
Bestellnummer /Order number	Typ /Type	Farbe /Color	

Weitere Daten siehe KATALOG oder eCatalog.
Additional data see CATALOG or eCatalog.

www.wieland-electric.com
eshop@wieland-electric.com

Offnungsmassbild siehe 96.031.2053.1 14K
opening dimension see 96.031.2053.1 14K

Toleranzsystem nach ISO 14252/Tolerance system Size ISO 14252		Prüfung nach DIN 15201/Inspection according to DIN 15201		Frei-toleranz nach General tolerance		EAD - drawing, to manual modifications allowed		1. Verwendung: First Use:		Statt: / instead of:	
Werkstoff/Material: 2015		Tag/Date: 07.08.		Name: Hoffmann		Zeichnung Nr./Drawing No.: 96.034.6053.0 13K		Maße in mm/Dimensions are in mm		Index	
www.wieland-electric.com		Type		Benennung/TITLE		STECKERTEIL		male connector 90°			

960346053013K_1 CADW3034 Hoffmann T 2015-09-08T11:47:46 1.000