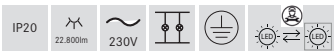
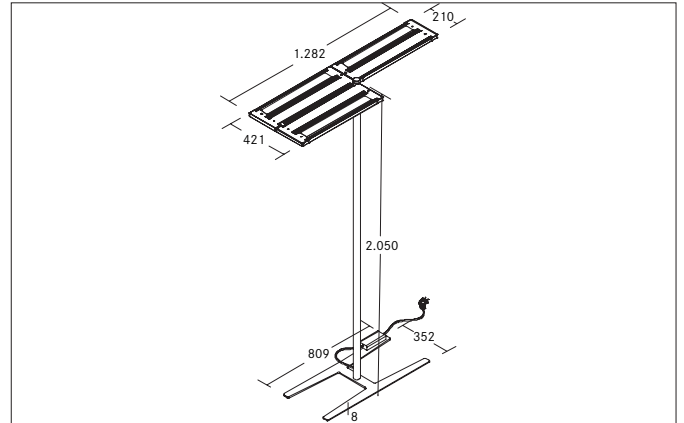


**MELODY LED-Stehleuchte, NANO-prismatische Abdeckung, mit Indirektanteil**

Artikel-Nr. 77423174MS

Licht.  
Für Generationen.



**Ausschreibungstext**  
 Rechteckige LED-Stehleuchte, NANO-prismatische Abdeckung, mit Indirektanteil, Deckenausschnitt Einbautiefe mm, Länge 1.282 mm, Breite 421 mm, Gewicht 21,900 kg, doppelt asymmetrisch Optimale Lichtverteilung durch eine Kunststoff mikroprismatische Abdeckung., Bemessungslichtstrom 22.800 lm, UGR < 19, Bemessungsleistung 180 W, Lichtfarbe neutralweiß, ähnlichste Farbtemperatur (CCT) 4.000 K, allgemeiner Farbwiedergabeindex CRI > 90, Gehäusewerkstoff: Aluminium / Stahl / Kunststoff, Farbe: strukturweiß, zulässige Umgebungstemperatur (ta): -20 °C - +25 °C, Schutzklasse (EN 61140): I, Schutzart (DIN EN 60529): IP20.Mit elektronischem Betriebsgerät, Präsenzmelder, Tageslichtsensor dimmbar.

| Artikeldaten              |  |
|---------------------------|--|
| Artikel-Nr.               | 77423174MS   |
| GTIN                      | 4251433972020  |
| Serienname                | MELODY   |
| Kurzbeschreibung          | LED-Stehleuchte, NANO-prismatische Abdeckung, mit Indirektanteil |
| Material                  | Aluminium / Stahl / Kunststoff                                   |
| Farbe                     | weiß   |
| Ausführung der Oberfläche | struktur   |
| Form                      | rechteckig   |
| Länge                     | 1.282 mm   |
| Breite                    | 421 mm   |
| Aufbauhöhe                | 2050 mm  |
| Lieferumfang              | inkl. Zuleitung 2.500 mm mit Schutzkontaktwinkelstecker          |
| Nettogewicht              | 21,900 kg  |

**MELODY LED-Stehleuchte, NANO-prismatische Abdeckung, mit Indirektanteil**

Artikel-Nr. 77423174MS

Licht.  
Für Generationen.

| Lichttechnik  |                      |
|---|----------------------|
| Farbtemperatur                                      | 4.000 K              |
| Lichtfarbe  | weiß                 |
| Lichtaustritt                                       | direkt/indirekt      |
| Lichtstrom  | 22.800 lm            |
| Lichtstromanteil (direkt / indirekt)                | 16/84 %              |
| Systemeffizienz                                     | 127 lm/W             |
| Farbtoleranz  | McAdam-Step 3        |
| Farbwiedergabe                                      | CRI > 90             |
| Blendungsbewertung                                  | UGR < 19             |
| Leuchtdichte < 3.000 cd/m <sup>2</sup> oberhalb 65° | Ja                   |
| Ausstrahlwinkel                                     |                      |
| Lichtverteilung                                     | doppelt asymmetrisch |

| Betriebstechnik Leuchte       |   |
|-------------------------------|---|
| Systemleistung                | 180 W   |
| Spannungsart                  | AC  |
| AC Nennspannung max.          | 230 V   |
| Frequenz max.                 | 50 Hz   |
| Leuchtmittel                  | LED   |
| Schutzklasse                  | I   |
| Schutzart raumseitig          | IP20  |
| Ansteuerung                   | Präsenzmelder, Tageslichtsensor   |
| Leuchtmittelwechsel möglich   | Die Lichtquelle dieser Leuchte darf nur vom Hersteller oder einem von ihm beauftragten Servicetechniker oder einer vergleichbar qualifizierten Person ersetzt werden. |
| Lebensdauer L90/B10 bei 25 °C | 50.000 h  |

| Montagetechnik          |                             |
|-------------------------|-----------------------------|
| Montageart              | Anbaumontage                |
| Montageort              | Bodenmontage                |
| Verstellbarkeit         | nicht verstellbar           |
| Werkstoff der Abdeckung | Kunststoff mikroprismatisch |

| Logistische Daten                  |   |
|------------------------------------|---|
| Bruttogewicht                      | 23,6 kg   |
| Länge Verpackung                   | 2.085 mm  |
| Breite Verpackung                  | 520 mm  |
| Höhe Verpackung                    | 95 mm   |
| Entsorgung am Ende der Lebensdauer | Das Produkt darf nicht mit dem Hausmüll entsorgt werden. Sie sind verpflichtet, solche Elektro-Altgeräte separat zu entsorgen. Informieren Sie sich bitte bei Ihrer Kommune über die Möglichkeiten der geregelten Entsorgung. Mit der getrennten Entsorgung führen Sie die Altgeräte dem Recycling oder anderen Formen der Wiederverwertung zu. Sie helfen damit zu vermeiden, dass u. U. belastende Stoffe in die Umwelt gelangen. |