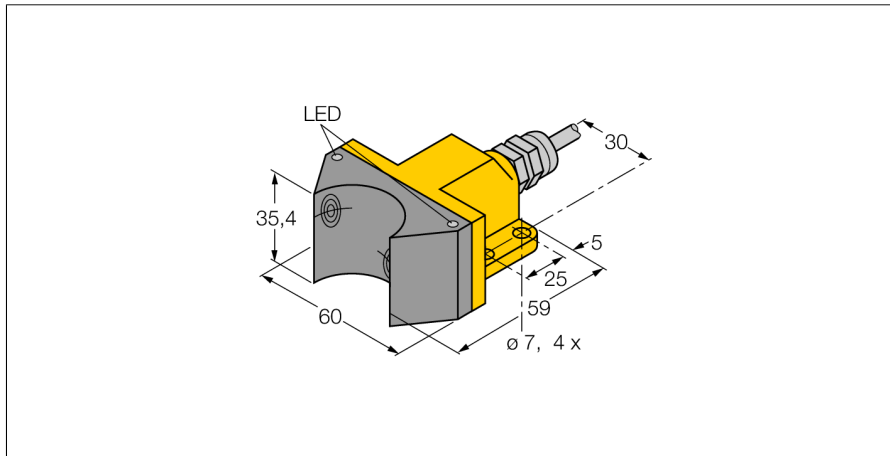


Induktiver Sensor

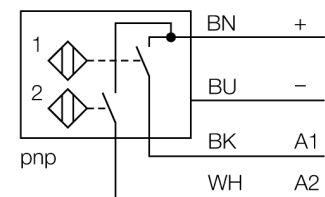
Doppelsensor für Schwenkantriebe

NI4-DSU35-2AP4X2



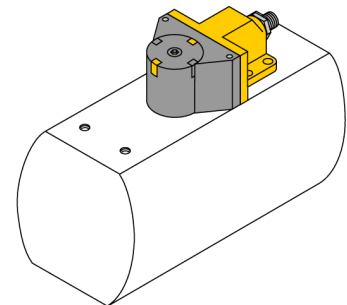
- quaderförmig, Bauform DSU35
- Kunststoff, PP-GF30-VO
- zwei Ausgänge zur Überwachung der Stellung von Schwenkantrieben
- Montage auf allen Normantrieben
- 2 x Schließer, PNP-Ausgang
- DC 4-Draht, 10...65 VDC
- Kabelanschluss

Anschlussbild



Funktionsprinzip

Induktive Sensoren erfassen berührungslos und verschleißfrei metallische Objekte. Doppelsensoren sind speziell zurstellungsabfrage von Schwenkventilen konstruiert und kombinieren die Funktionssicherheit von berührungslosen induktiven Sensoren mit der Flexibilität eines Aufbaugesäuses.

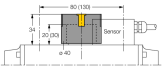
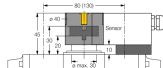
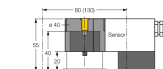
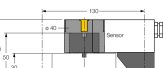
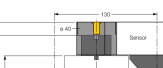


Typenbezeichnung	NI4-DSU35-2AP4X2
Ident-Nr.	1569900
Bemessungsschaltabstand S_n	4 mm
Einbaubedingung	nicht bündig
Korrekturfaktoren	St37 = 1; Al = 0,3; Edelstahl = 0,7; Ms = 0,4
Wiederholgenauigkeit	≤ 2 % v. E.
Temperaturdrift	≤ ± 10 %
Hysterese	3...15 %
Umgebungstemperatur	-25...+70 °C
Betriebsspannung	10...65 VDC
Restwelligkeit	≤ 10 % U _s
DC Bemessungsbetriebsstrom	≤ 200 mA
Leerlaufstrom I ₀	≤ 15 mA
Reststrom	≤ 0.1 mA
Isolationsprüfspannung	≤ 0.5 kV
Kurzschlusschutz	ja/ taktend
Spannungsfall bei I ₀	≤ 1.8 V
Drahtbruchsicherheit / Verpolungsschutz	ja/ vollständig
Ausgangsfunktion	Vierdraht, Schließer, PNP
Schaltfrequenz	0.05 kHz
Bauform	Doppelsensor für Schwenkantriebe, DSU35
Abmessungen	59 x 60 x 35.4 mm
Gehäusewerkstoff	Kunststoff, PP-GF30, gelb
Material aktive Fläche	Kunststoff, PP-GF30, schwarz
Elektrischer Anschluss	Kabel
Kabelqualität	5.2 mm, Grau, LifYY, PVC, 2
Kabelquerschnitt	4x 0.34 mm ²
Vibrationsfestigkeit	55 Hz (1 mm)
Schockfestigkeit	30 g (11 ms)
Schutzart	IP67
MTTF	2283 Jahre nach SN 29500 (Ed. 99) 40 °C
Schaltzustandsanzeige	2 x LED, gelb / rot

**Induktiver Sensor
Doppelsensor für Schwenkantriebe
NI4-DSU35-2AP4X2**

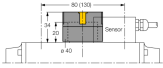
**Induktiver Sensor
Doppelsensor für Schwenkantriebe
NI4-DSU35-2AP4X2**

Zubehör

Typ	Ident-Nr.		Maßbild
BTS-DSU35-EB1	6900225	Betätigungsset (Puck) für Doppelsensoren; Endlage bedämpft; Lochbild auf Flanschfläche 80 x 30 mm und 130 x 30 mm; Anschlusswelle (Wellenzapfen) Höhe 20 (30) / Ø max. 30 mm	
BTS-DSU35-Z01	6900229	Aufbauset für Doppelsensoren für größere Schwenkantriebe: Ø Scheibe und Sprengring max. 65 mm; Lochbild auf Flanschfläche 30 x 80 mm (30 x 130 mm); Anschlusswelle (Wellenzapfen) Höhe 20 / Ø max. 30 mm	
BTS-DSU35-Z02	6900230	Aufbauset für Doppelsensoren für größere Schwenkantriebe: Ø Scheibe und Sprengring max. 65 mm; Lochbild auf Flanschfläche 30 x 80 mm (30 x 130 mm); Anschlusswelle (Wellenzapfen) Höhe 20 (30) / Ø max. 40 mm	
BTS-DSU35-Z03	6900231	Aufbauset für Doppelsensoren für größere Schwenkantriebe: Ø Scheibe und Sprengring max. 110 mm; Lochbild auf Flanschfläche 30 x 130 mm; Anschlusswelle (Wellenzapfen) Höhe 30 / Ø max. 70 mm	
BTS-DSU35-Z07	6900403	Aufbauset für Doppelsensoren für größere Schwenkantriebe: Ø Scheibe und Sprengring max. 110 mm; Lochbild auf Flanschfläche 30 x 130 mm; Anschlusswelle (Wellenzapfen) Höhe 50 / Ø max. 75 mm	

Induktiver Sensor
Doppelsensor für Schwenkantriebe
NI4-DSU35-2AP4X2

Zubehör

Typ	Ident-Nr.		Maßbild
BTS-DSU35-EBE3	6901070	Betätigungsset (Puck) für Doppelsensoren; Endlage bedämpft; Auf- und Zu-Schaltpunkt einstellbar; Lochbild auf Flanschfläche 80 x 30 mm und 130 x 30 mm; Anschlusswelle (Wellenzapfen) Höhe 20 / Ø max. 30 mm	
BTS-DSU35-EU2	6900455	Betätigungsset (Puck) für Doppelsensoren; Endlage unbedämpft für rechts- und linksdrehende Antriebe; Lochbild auf Flanschfläche 80 x 30 mm und 130 x 30 mm; Anschlusswelle (Wellenzapfen) Höhe 20 (30) / Ø max. 30 mm	