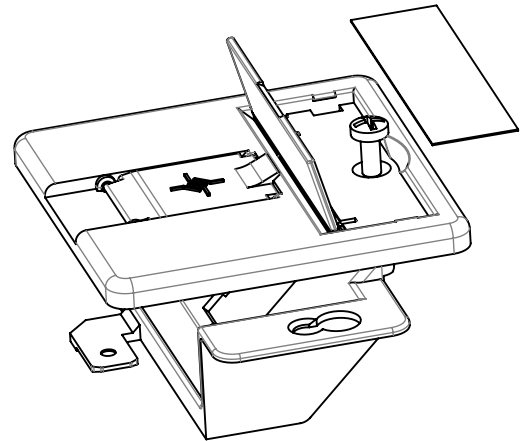
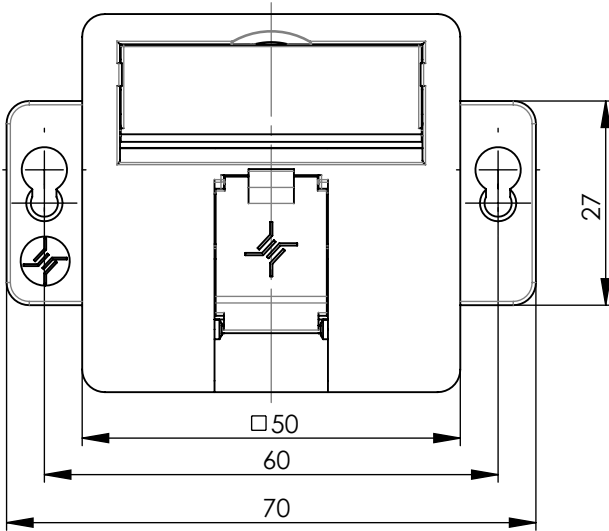
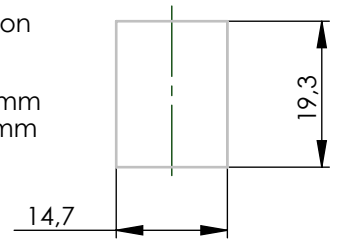



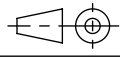
Einbaumaße
mounting dimension

Materialdicke 1,5 mm
wall thickness 1,5 mm



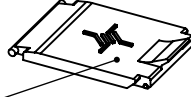
Bestell-Nr. Order no	Bezeichnung Description	Barcode EAN 13	Farbe Colour	VPE PU
H02010A0079	Modul-Aufnahme 50x50 1-fach UP/50 BR Unterflur unbestückt Single gang faceplate 50x50 1x UP/50 BR underfloor, without modules	4018359400545	alpinweiß alpine white	5

Bestell-Nr. Order no	Verpackung Packing	VPE PU	Karton Carton	UPE OPU	Karton Carton	UPE OPU	Karton Outer carton
H02010A0079	5 pcs in carton	5 pcs in carton	143x80x65 [mm]	-	-	-	-

Änd./ rev. index	Änderungs-Nr. / revision code	Datum / date	Name / name	Datum / date	Name / name	Gewicht / weight [g]
				04.02.2011	HA	
				09.01.2011	KA	ca./approx.
				Maßstab / scale 1:1		
				Benennung / title Single gang faceplate 50x50 1x UP/50 BR underfloor, without modules Modul-Aufnahme 50x50 1-fach UP/50 BR Unterflur unbestückt		
				Untert./ doc. type D		
				Zeichnungsnr. / drawing no. H02010A0079		
				Ersatz für / replaces H02010A0049		
						
				 Maße / dimensions: mm		
				Original : DIN A4		
				Blatt / sheet 1 von / of 2		
a	26919	14.07.2015	BU			

Optional


Staubschutzklappen sind in unterschiedlichen Farben erhältlich und können separat bestellt werden.
 Dust protection flaps are available in different colours and can be ordered separately.



Bestell-Nr. Order no	Bezeichnung Description	Farbe Colour	RAL	VPE PU
B00002A0014	Staubschutzklappe / Dust protection flap	alpinweiß /alpine white		10
B00002A0015	Staubschutzklappe / Dust protection flap	perlweiß / pearl white	RAL 1013	10
B00002B0014	Staubschutzklappe / Dust protection flap	rot / red	RAL 3020	100
B00002C0014	Staubschutzklappe / Dust protection flap	grün / green	RAL 6017	100
B00002D0014	Staubschutzklappe / Dust protection flap	blau / blue	RAL 5015	100
B00002E0014	Staubschutzklappe / Dust protection flap	gelb / yellow	RAL 1023	100
B00002F0014	Staubschutzklappe / Dust protection flap	schwarz / black	RAL 9005	100

Technische Daten / Technical Data

Mechanische Eigenschaften		Mechanical Characteristics
Werkstoffe		Materials
Klarsichtabdeckung	PC glasclar / PC crystal clear	Transparent cover
Kennzeichnungsstreifen	Papier / paper	Marking stripe
Shutter (Staubschutzklappe)	ABS	Shutter
Zentralplatte	ABS	Faceplate
Modulhalter	Zinkdruckguß / zinc diecast	Module holder
Schraube	Stahl verzinkt / steel zinc plated	Screw
Umweltanforderungen		Environmental Requirements
Schutz vor Eindringen		Protection against Ingress
Eindringen von Teilchen	IP2X	Particulate ingress
Wasser / Untertauchen	IPX0	Water / Immersion
Klimatisch und chemisch		Climatical and Chemical
Umgebungstemperatur	-40°C bis / to +70°C	Ambient temperature
Normen		Standards
IP-Schutzarten	IEC 60529	Degrees of protection provided by enclosures (IP code)

Änd./ rev. index	Änderungs-Nr. / revision code	Datum/ date	Name/ name	Datum/ date	Name/ name	Gewicht/ weight [g]
				04.02.2011	HA	
				09.01.2011	KA	ca./approx.
				Maßstab/ scale 1:1		
				Benennung/ title Single gang faceplate 50x50 1x UP/50 BR underfloor, without modules Modul-Aufnahme 50x50 1-fach UP/50 BR Unterflur unbestückt		
				Untert./ doc. type D	Zeichnungsnr./ drawing no. H02010A0079	
a	26919	14.07.2015	BU	Ersatz für/ replaces H02010A0049		Original : DIN A4 Blatt/ sheet 2 von/ of 2