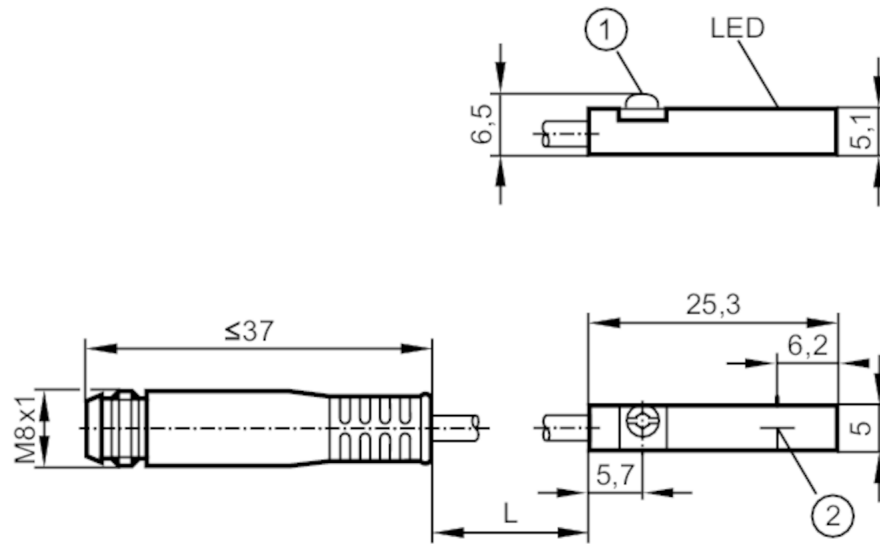


MK5129



T-Nut-Zylindersensor

MKT3028BBPKG/G/0,1M/ZH/AS



- 1 Befestigungsexzenter
2 Aktive Fläche



Produktmerkmale

Elektrische Ausführung	PNP
Ausgangsfunktion	Schließer
Abmessungen [mm]	25 x 5 x 6,5

Elektrische Daten

Betriebsspannung [V]	10...30 DC; ("supply class 2" gemäß cULus)
Stromaufnahme [mA]	< 10
Schutzklasse	III
Verpolungsschutz	ja
Max. Bereitschaftsverzögerungszeit [ms]	30

Ausgänge

Elektrische Ausführung	PNP
Ausgangsfunktion	Schließer
Max. Spannungsabfall Schaltausgang DC [V]	2,5
Dauerhafte Strombelastbarkeit des Schaltausgangs DC [mA]	100
Schaltfrequenz DC [Hz]	10000
Kurzschlusschutz	ja
Überlastfest	ja

Erfassungsbereich

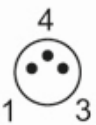
Ansprechempfindlichkeit [mT]	2,8
Überfahrgeschwindigkeit [m/s]	> 10

MK5129



T-Nut-Zylindersensor

MKT3028BBPKG/G/0,1M/ZH/AS

Genauigkeit / Abweichungen		
Hysterese	[mm]	< 1,5
Reproduzierbarkeit	[mm]	< 0,2
Umgebungsbedingungen		
Umgebungstemperatur	[°C]	-25...85
Schutzart		IP 65; IP 67
Zulassungen / Prüfungen		
EMV	EN 61000-4-2 ESD	- CD / 8 kV AD
	EN 61000-4-3 HF gestrahlt	10 V/m
	EN 61000-4-4 Burst	2 kV
	EN 61000-4-6 HF leitungsgebunden	10 V
	EN 55011	Klasse B
MTTF	[Jahre]	3694
UL-Zulassung	Zulassungsnummer UL	C003
Mechanische Daten		
Gewicht	[g]	9,7
Einbauart		bündig einbaubar
Montageart		Befestigungsexzenter mit Kombikopf Schlitz / Innensechskant SW 1,5
Zylinderbauform		T-Nut-Zylinder
Abmessungen	[mm]	25 x 5 x 6,5
Werkstoffe		Gehäuse: PA; Befestigungsexzenter: Edelstahl
Anzeigen / Bedienelemente		
Anzeige	Schaltzustand	1 x LED, gelb
Zubehör		
Zubehör mitgeliefert	Memory-Gummi:	1
	Kabelclip:	1
Bemerkungen		
Verpackungseinheit		1 Stück
Elektrischer Anschluss - Stecker		
Kabel: 0,1 m, PUR		
Steckverbindung: 1 x M8; Arretierung: Schnapp-Schraubverbindung		
		

MK5129



T-Nut-Zylindersensor

MKT3028BBPKG/G/0,1M/ZH/AS

Anschluss

