

Produktdatenblatt

Art. Nr. 92.932.3853.0

Steckverbinder GST18i3S S1 ZR1 BR05

 GST18i3 Steckverbinder, 3-polig, Stecker mit Schraubanschluss,
 Kodierung Schaltfunktion 250 V, 20 A, Kodierfarbe braun,
 Zugentlastungsfarbe schwarz


Art. Nr.	92.932.3853.0
EAN	4015573987005
Bestelleinheit	50 Stück

Zulassungen

Technische Daten
Allgemein

Bemessungsstrom	10 A
Bemessungsspannung	250 V
Bemessungsstoßspannung	4 kV
Zugentlastung	ja
Verschmutzungsgrad	2
Mechanische Codierung Code	Code 4
Verriegelbar	selbstverriegelnd (mit Werkzeug lösbar)
Codierfarbe / Kontakteinsatz	braun
Polkennzeichnung	1, 2, 3
Gehäusefarbe mit Zugentlastung	schwarz

Anschlussdaten

Kabeldurchmesser max.	10,5 mm
Kabeldurchmesser min.	6,5 mm
Anschlussquerschnitt eindrätig mm ² max.	2,5 mm ²
Anschlussquerschnitt eindrätig mm ² min.	0,75 mm ²
Anschlussquerschnitt feindrätig mm ² max.	2,5 mm ²
Anschlussquerschnitt feindrätig mm ² min.	0,75 mm ²
Anschlüsse pro Pol	1
Abmantellänge	38,5 mm
Abisolierlänge	7 mm

Ausführung

Ausführung	Stecker
Anschlussart	Schraubanschluss
Schutzart (IP)	IP20

Werkstoff

Werkstoff des Gehäuses	Polyamid
Halogenfrei	ja

Kontaktmaterial	CuZn
Brandlast	0,093 kWh
Isolierteil Dauertemperaturbeständigkeit	100 °C
Oberflächenbehandlung	verzinkt

Abmessungen

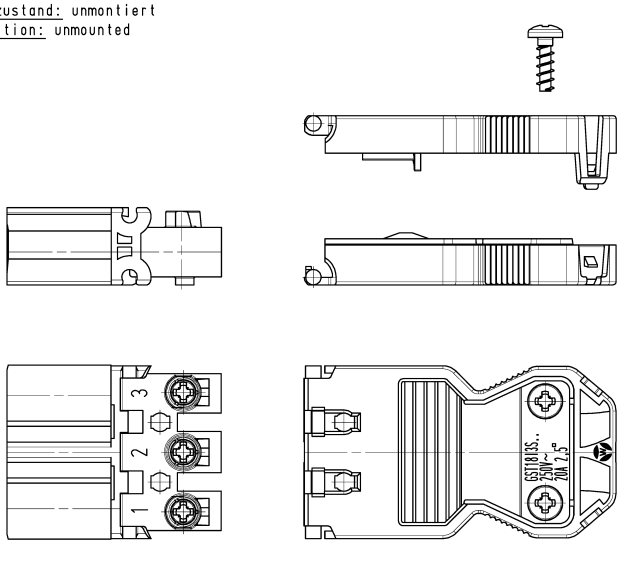
Länge	69,4 mm
Breite	28,2 mm
Höhe	12,6 mm

Technische Zeichnung

Auslieferungszustand: unmontiert
delivery condition: unmounted

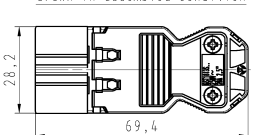
These dimensions will be applied if order of delivery does not specify otherwise.
Diese Abmessungen werden nur angewendet, wenn die Bestellung keine andere Angabe enthält.

These dimensions will be applied if order is delivered in assembled condition.
Diese Abmessungen werden nur angewendet, wenn die Lieferung montiert erfolgt.

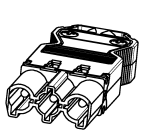


These dimensions will be applied if order of delivery does not specify otherwise.
Diese Abmessungen werden nur angewendet, wenn die Bestellung keine andere Angabe enthält.

Ansicht im montierten Zustand
drawn in assembled condition



M/scale 1:1



Anwendung: Schaltanwendung
Application: switching application

Type: GST1813S S1 ZR1 BR05

Ordering Size: ISO 14400 (D) / tolerance system Size ISO 14400 (D) / series: BR Strain-relief and strain-reliefable with ISO 17095/BSI list installation. (This ISO-standard describes the envelope principle. According to the envelope principle the deviations of form and parallelism are limited by the size tolerances). Conforms with Wieland document: IUP-DEM-05/03 (list of prohibited / delectable hazardous substances) to be declared.

Preferential and general tolerances: CAD - drawing, no manual modifications allowed. 1) No welding: -

Material	Werkstoff/Material	2007	Tag/Date	Name	Zeichnung Nr./Drawing No.	Blatt/ Sheet	von/ of
Material	Farbe: brown	26.09.	26.09.	Schäfer	92.932.3853.0 01K	1	1
Material	Material	2:1					
Material	Material						
Material	Material						
Material	Material						

Made in mm/Dimensions are in mm

wieland **Elektrotechnik** **Verbindungen**

MALE CONNECTOR WITH STRAIN RELIEF
STECKER MIT ZUGENTLASTUNG
mit Schraubanschluss / with screw connection
250V AC 20A 2,5mm