

Produktdatenblatt

Art. Nr. 92.032.3958.0

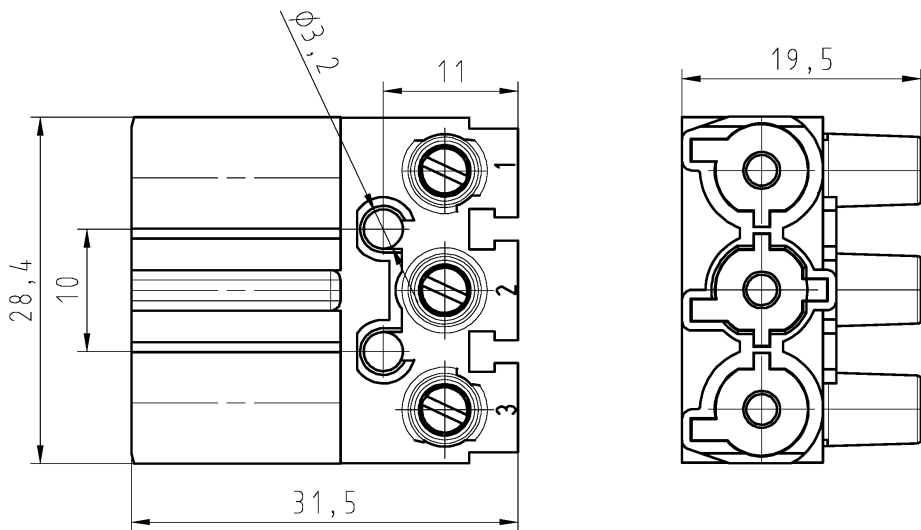
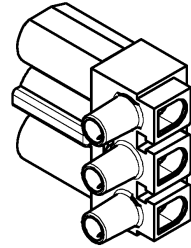

Geräteanschluss GST18I3S S1 TB06

GST18i3 Einbauteil, 3-polig, Stecker mit Schraubanschluss,
Kodierung nach Kundenwunsch ohne PE, 20 A, Kodierfarbe
türkisblau

Art. Nr.	92.032.3958.0
EAN	4049088231988
Bestelleinheit	200 Stück

Zulassungen

Technische Zeichnung

1	2	3	A
<p style="font-size: small;">These dimensions will be especially checked at delivery Only inspection dimensions With /E marked dimensions are only valid for internal use</p>			1 2 3 4 5 6 7 8 9 10 11 12 13 14 15 16 17 18 19 20 M1 M2 M3 L G i 11.1 12.1 1.1
<p style="font-size: small;">Diese Maße werden bei Abnahme besonders geprüft Ausschließlich Prüfmaße Mit /E gekennzeichnete Maße sind nur für interne Zwecke gültig</p>	<p>M/scale 1:1</p>		
<p style="font-size: small;">Weitergabe sowie Vervielfältigung dieses Dokuments, Verwertung und Mitteilung dieses Inhalts sind verboten, und die Nachnutzung der in diesem Dokument enthaltenen Informationen, insbesondere die Weitergabe, ist ohne schriftliche Genehmigung der Wieler GmbH & Co. KG. Die Haftung für die Richtigkeit der Angaben, die in diesem Dokument enthalten sind, wird als die Haftung der Wieler GmbH & Co. KG. Die Haftung der anderen Beteiligten ist ausgeschlossen. Die Haftung für die Richtigkeit der Angaben ist ausgeschlossen. Die Haftung für die Richtigkeit der Angaben ist ausgeschlossen. Die Haftung für die Richtigkeit der Angaben ist ausgeschlossen. communication of its contents to others without express authorization is prohibited.</p>			
<p>Anwendung: nach Kundenwunsch Application: according to customers request</p>			
<p>Type: GST1813S S1</p>		<p>TB06</p>	
<p>Tolerierung Size ISO 14405(E)/Tolerance system Size ISO 14405(E). {This ISO-standard describes the envelope principle. According to the envelope principle the deviations of form and parallelism are limited by the size tolerances}.</p>		<p>ja/yes <input checked="" type="checkbox"/> Stoffverbots- und Deklarationsliste nach UU-TQM-05/03 ist einzuhalten. Conformity with Wieland document UU-TQM-05/03 (list of prohibited / declarable hazardous substances) to be declared!</p>	
<p>Freitoleranz nach General tolerance</p>		<p>CAD - Zeichnung, keine manuellen Änderungen CAD - drawing, no manual modifications allowed</p>	
<p>1. Verwendung: - First Use:</p>		<p>Blatt: 1 von 1 Sheet: 1 of 1</p>	
<p>Werkstoff/Material Farbe: türkisblau RAL 5018 colour: turquoise blue RAL 5018</p>		<p>Zeichnung Nr./Drawing No. 92.032.3958.0 01K</p>	
<p>Maßstab/Scale 2:1</p>		<p>Maße in mm/Dimensions are in mm</p>	
<p>Vol. mm³</p>		<p>Offl./Surf. mm²</p>	
<p>Ersatz für/Replacement for: -</p>		<p>Index</p>	
		<p>STECKERTEIL male connector 250V AC 20A 2,5qmm</p>	
<p>Elektrische Verbindungen</p>		<p>Änderung/Revision</p>	
<p>920323958001K_2 CADW3025 Ritter 2015-01-16T14:22:52 1/200</p>		<p>3 QU-PEM-08/91b</p>	

