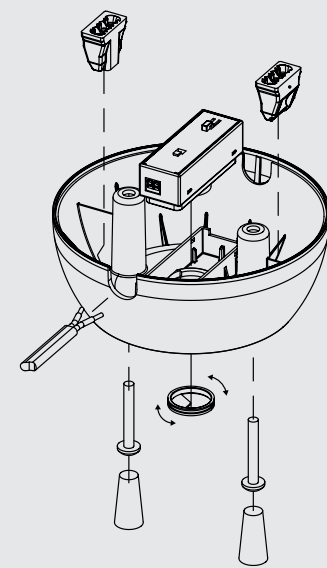
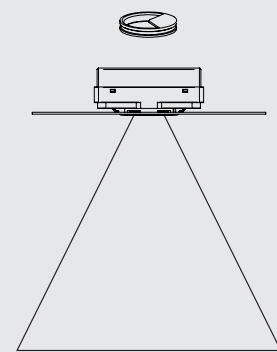


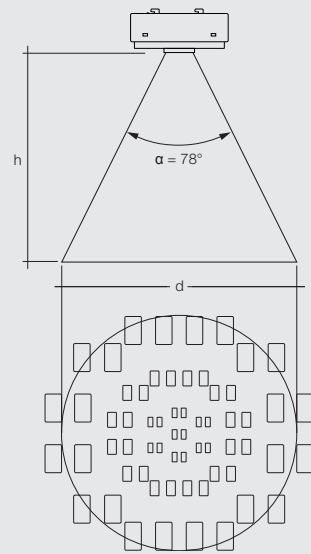
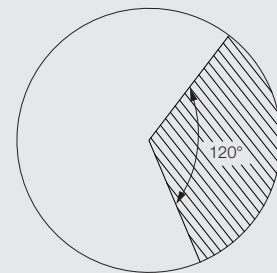
0,5 – 1,5 mm²
8 – 9 mm
feindrchtig mit Aderendhuse/eindrchtig
fine-stranded with core end ferrule/solid
fil fin avec embout d'extrmit de conducteur isol/monobrin
a fili sottili con manicotto terminale/a filo unico
de hilo fino con casquillo terminal para cables/monofilar
soepel met adereindhuls/massief



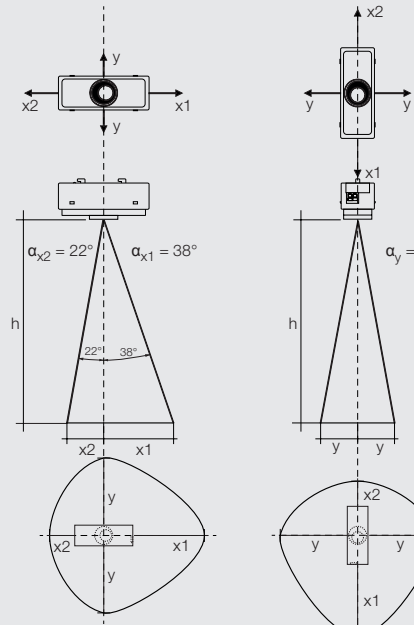
Montage
Installation
Montaggio
Montage
Montage



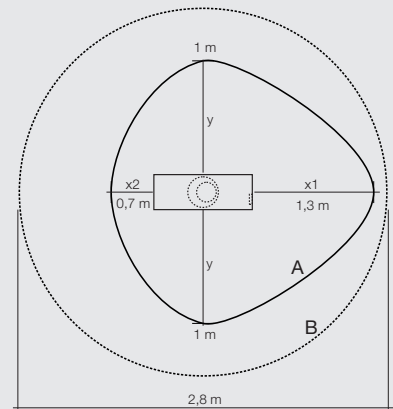
Shutter
Shutter
Obturateur
Shutter
Obturador
Shutter



Anwesenheitserfassungsbereich
Presence detection range
Zone de couverture de la prsence
Raggio d'azione di presenza
rea de detecci3n de presencia
Aanwezighedsdetectiebereik



Lichterfassungsbereich
Light detection range
Zone de couverture de la lumire
Raggio d'azione della luce
rea de detecci3n de la luz
Lichtdetectiebereik



Beispiel fr Lichterfassungsbereich (A) und Anwesenheitserfassungsbereich (B) bei 1,7 m Hhe
Example of light detection range (A) and presence detection range (B) at a height of 1.7 m
Exemple de zone de couverture de la lumire (A) et de la zone de couverture de la prsence (B)  une hauteur de 1,7 m
Esempio di raggio d'azione della luce (A) e raggio d'azione di presenza (B) a 1,7 m di altezza
Ejemplo de rea de detecci3n de luz (A) y de rea de detecci3n de presencia (B) para una altura de 1,7 m
Voorbeeld voor lichtdetectiebereik (A) en aanwezigheidsdetectiebereik (B) bij 1,7 m hoogte

de

Einsatzbereich

Gert zur Anwesenheits- und Lichterfassung.

Technische Daten

- Versorgung ber DALI-Steuerleitung
- Stromaufnahme 6 mA (3 DALI-Lasten)
- Schnittstelle DALI-Steuerleitung (DA/DA)
- Adressierung 3 eD-Adressen
- Erfassungswinkel 360° (mit Shutter: 240°)
- Lichtmessung am Sensorkopf 10 – 650 lx (entspricht ca. 15 – 2 000 lx auf der Messflche)
- Anschlussklemmen 0,5 – 1,5 mm² (feindrchtig mit Aderendhuse oder eindrchtig)
- Schutzart IP20
- Schutzklasse Schutzklasse II
- Gehusematerial Polycarbonat (PC), flammwidrig, halogenfrei
- Montage Deckenanbau
- Abmessungen 96,3 x 36,6 ( x H, in mm)
- Zulssige Umgebungtemperatur 0 – 50 °C
- Gewicht ca. 60 g

Planungs- und Installationshinweise

- Installation: nur fest in trockener und sauberer Umgebung, Zugriff nur mit Werkzeug m3glich
- Versorgung: nur ber DALI-Steuerleitung; keine Netzspannung
- DALI-Steuerleitung: Standardinstallationsmaterial fr Niederspannungsanlagen (< 1 000 V) verwenden; nur baum-, linien- und sternf3rmige Leitungsfhrung erlaubt; Adern drfen verpolt werden

Leiterquerschnitt	maximale DALI-Leitungslnge
2 x 0,50 mm ²	100 m
2 x 0,75 mm ²	150 m
2 x 1,50 mm ²	300 m

- Lichterfassungsbereich: abhangig von den Gegebenheiten des Raumes; die Lichterfassungsbereiche drfen sich nicht berlappen
- Montageh3he und Erfassungsbereich: siehe Zeichnungen „Anwesenheitserfassungsbereich“ und „Lichterfassungsbereich“

Hinweis: Die maximale Montageh3he betrgt 5,0 m.

Montageh3he (h)	Erfassungsbereich			
	x1	x2	y	d
1,7 m	1,3 m	0,7 m	1,0 m	3,0 m
2,0 m	1,6 m	0,8 m	1,2 m	3,6 m
2,3 m	1,8 m	0,9 m	1,3 m	4,1 m
2,5 m	2,0 m	1,0 m	1,4 m	4,5 m
2,7 m	2,1 m	1,1 m	1,6 m	4,9 m
3,0 m	2,3 m	1,2 m	1,7 m	5,4 m
3,5 m*	2,7 m	1,4 m	2,0 m	6,3 m
4,0 m*	3,1 m	1,6 m	2,3 m	7,2 m
4,5 m*	3,5 m	1,8 m	2,6 m	8,1 m
5,0 m*	3,9 m	2,0 m	2,9 m	9,0 m

*Hinweis: Ab einer Montageh3he von 3,5 m werden nur noch groe Bewegungen erfasst. Der Einsatz wird daher ab einer Montageh3he von 3,5 m nur noch fr Korridoranwendungen empfohlen.

- Montage: Sensor darf nicht oberhalb einer Pendelleuchte montiert werden; gewnschter Erfassungsbereich darf nicht durch Gegenstnde (z. B. M3bel) verdeckt werden; Wrmequellen (z. B. Drucker, Kopierer, Fax) vermeiden
- Shutter: Abdeckung zur Reduzierung des Anwesenheitserfassungsbereichs; der Bereich, in dem Anwesenheit erfasst wird, kann mit dem Shutter von 360° auf 240° verringert werden

Sicherheitshinweise

- Das Gert darf nur fr den festgelegten Einsatzbereich verwendet werden.
- Die geltenden Sicherheits- und Unfallverhtungsvorschriften sind zu beachten.
- Bei Montage und Installation des Gerts muss die Spannungsversorgung unterbrochen sein.
- Montage, Installation und Inbetriebnahme des Gerts darf nur durch qualifiziertes Fachpersonal erfolgen.
- An den DALI-Klemmen und der DALI-Steuerleitung kann im Fehlerfall eine gefhrliche Spannung auftreten.

en

Application area

Device for presence and light detection.

Technical data

- Supply via DALI control line
- Current consumption 6 mA (3 DALI loads)
- Interface DALI control line (DA/DA)
- Addressing 3 eD addresses
- Detection angle 360° (with shutter: 240°)
- Light measurement at sensor head 10–650 lx (corresponds to approx. 15–2,000 lx on the measuring surface)
- Terminals 0.5 – 1.5 mm² (fine-stranded with core end ferrule or solid)
- Degree of protection IP20
- Protection class protection class II
- Housing material polycarbonate (PC), flame-retardant, halogen-free
- Installation surface-mounted on the ceiling
- Dimensions 96.3 x 36.6 ( x H, in mm)
- Permissible ambient temperature 0–50°C
- Weight approx. 60 g

System design and installation notes

- Installation: fixed only, in a clean and dry environment; access only possible with tools
- Supply: via DALI control line only; no mains voltage
- DALI control line: use standard installation material for low-voltage systems (< 1,000 V); only tree, linear and star topologies permitted; core polarity may be reversed

Conductor cross-section	Maximum DALI line length
2 x 0.50 mm ²	100 m
2 x 0.75 mm ²	150 m
2 x 1.50 mm ²	300 m

- Light detection range: depends on the circumstances in the room; light detection ranges must not overlap
- Installation height and detection range: see drawings 'Presence detection range' and 'Light detection range'

Note: the maximum installation height is 5.0 m.

Installation height (h)	Detection range			
	x1	x2	y	d
1,7 m	1,3 m	0,7 m	1,0 m	3,0 m
2,0 m	1,6 m	0,8 m	1,2 m	3,6 m
2,3 m	1,8 m	0,9 m	1,3 m	4,1 m
2,5 m	2,0 m	1,0 m	1,4 m	4,5 m
2,7 m	2,1 m	1,1 m	1,6 m	4,9 m
3,0 m	2,3 m	1,2 m	1,7 m	5,4 m
3,5 m*	2,7 m	1,4 m	2,0 m	6,3 m
4,0 m*	3,1 m	1,6 m	2,3 m	7,2 m
4,5 m*	3,5 m	1,8 m	2,6 m	8,1 m
5,0 m*	3,9 m	2,0 m	2,9 m	9,0 m

*Note: at mounting heights of 3.5 m or higher, only large movements are detected. For this reason, use at these mounting heights is only recommended in corridors.

- Mounting: sensor must not be mounted above a pendant luminaire; desired detection range must not be obstructed by objects (e.g. furniture); avoid sources of heat (e.g. printers, copiers or fax machines)
- Shutter: cover for reducing the presence detection range; the area in which presence is detected can be reduced from 360° to 240° using the shutter

Safety instructions

- The device may only be used for the application area specified.
- Relevant health and safety regulations must be observed.
- When assembling and installing the device, the voltage supply must be disconnected.
- Only qualified personnel may assemble, install and commission the device.
- If an error occurs, dangerous voltage levels may be present at the DALI terminals and on the DALI control line.



INSTALLATION

ED-SENS mini CM
ED-SENS mini CM (22 170 201)

fr

Domaine d'application

Appareil de détection de la présence et de la lumière.

Données techniques

Alimentation..... via ligne de commande DALI
Consummation de courant 6 mA (3 charges DALI)
Interface ligne de commande DALI (DA/DA)
Adressage 3 adresses eD
Angle de couverture 360° (avec obturateur : 240°)
Mesure de la lumière sur la tête
du capteur..... 10 – 650 lx (correspond à environ 15 – 2 000 lx sur la surface de mesure)
Bornes de raccordement..... 0,5 – 1,5 mm² (fil fin avec un embout d'extrémité de conducteur isolé ou monobrin)
Indice de protection..... IP20
Classe de protection classe de protection II
Matériau du boîtier..... polycarbonate (PC), ininflammable, sans halogène
Montage apparent dans le plafond
Dimensions 96,3 x 36,6 mm (Ø x H, en mm)
Température ambiante admissible... 0 – 50 °C
Poids..... env. 60 g

Consignes de configuration et d'installation

- Installation : uniquement dans un environnement sec et propre, accès possible seulement avec un outil
- Alimentation : uniquement via ligne de commande DALI ; pas de tension secteur
- Ligne de commande DALI : utiliser le matériel d'installation standard pour installations basses tensions (< 1 000 V) ; autorisé uniquement pour cheminement de ligne ramifiée, linéaire et étoilée ; inversion de pôlé possible pour les conducteurs isolés

Section de conducteur	Longueur de ligne DALI maximale
2 x 0,50 mm²	100 m
2 x 0,75 mm²	150 m
2 x 1,50 mm²	300 m

- Zone de couverture de la lumière : en fonction des conditions de la pièce ; les zones de couverture de la lumière ne doivent pas se chevaucher
 - Hauteur de montage et zone de couverture : voir schémas « Zone de couverture de la présence » et « Zone de couverture de la lumière »
- Remarque : la hauteur de montage maximum est de 5,0 m.

Hauteur de montage (h)	Zone de couverture			
	x1	x2	y	d
1,7 m	1,3 m	0,7 m	1,0 m	3,0 m
2,0 m	1,6 m	0,8 m	1,2 m	3,6 m
2,3 m	1,8 m	0,9 m	1,3 m	4,1 m
2,5 m	2,0 m	1,0 m	1,4 m	4,5 m
2,7 m	2,1 m	1,1 m	1,6 m	4,9 m
3,0 m	2,3 m	1,2 m	1,7 m	5,4 m
3,5 m*	2,7 m	1,4 m	2,0 m	6,3 m
4,0 m*	3,1 m	1,6 m	2,3 m	7,2 m
4,5 m*	3,5 m	1,8 m	2,6 m	8,1 m
5,0 m*	3,9 m	2,0 m	2,9 m	9,0 m

- *Remarque : à partir d'une hauteur de montage de 3,5 m, seuls des grands mouvements sont détectés. À partir d'une hauteur de montage de 3,5 m, l'utilisation est donc recommandée uniquement dans des couloirs.
- Montage : le capteur ne doit pas être monté au-dessus d'un luminaire suspendu ; la zone de couverture souhaitée ne doit pas être couverte par des objets (par ex. des meubles) ; éviter les sources de chaleur (par ex. les imprimantes, les photocopieurs, les fax)
 - Obturateur : cache pour réduire la zone de couverture de la présence ; la zone où la présence est détectée peut être réduite grâce à l'obturateur de 360° à 240°

Consignes de sécurité

- L'appareil ne peut être utilisé que dans le domaine d'application auquel il est destiné.
- Respecter les directives de sécurité et de prévention des accidents en vigueur.
- L'alimentation en tension doit être interrompue pendant le montage et l'installation de l'appareil.
- Le montage, l'installation et la mise en service de l'appareil ne peuvent être réalisés que par un personnel technique qualifié.
- En cas de défaut, une tension dangereuse peut survenir aux bornes DALI et à la ligne de commande DALI.

it

Campo d'impiego

Apparecchio per il rilevamento della presenza e della luce.

Dati tecnici

Alimentazione..... tramite linea di comando DALI
Corrente assorbita 6 mA (3 carichi DALI)
Interfaccia linea di comando DALI (DA/DA)
Indirizzamento..... 3 indirizzi eD
Angolo di rilevamento 360° (con shutter: 240°)
Misurazione luce su testa sensore.... 10-650 lx (pari a circa 15-2000 lx sulla superficie di misurazione)
Morsetti di raccordo 0,5-1,5 mm² (a fili sottili con manicotto terminale o a filo unico)
Grado di protezione..... IP20
Classe di protezione classe di protezione II
Materiale alloggiamento..... policarbonato (PC), autoestinguente, privo di alogeni
Montaggio..... montaggio a plafone
Dimensioni..... 96,3 x 36,6 (Ø x A, in mm)
Temperatura ambiente amnessa.... 0-50°C
Peso ca. 60 g

Istruzioni di programmazione e installazione

- Installazione: solo fissa in ambienti asciutti e puliti, accessibili solamente con attrezzi
- Alimentazione: solo tramite linea di comando DALI; nessuna tensione di rete
- Linea di comando DALI: utilizzare materiale di installazione standard per impianti a bassa tensione (< 1000 V); sono consentite solamente le disposizioni delle linee ad albero, lineari e a stella; la polarità dei fili deve essere invertita

Sezione del conduttore	Lunghezza massima linea DALI
2 x 0,50 mm²	100 m
2 x 0,75 mm²	150 m
2 x 1,50 mm²	300 m

- Raggio d'azione della luce: a seconda delle condizioni del locale; i raggi d'azione della luce non devono sovrapporsi
 - Altezza di montaggio e raggio d'azione: vedere i disegni "Raggio d'azione di presenza" e "Raggio d'azione della luce"
- Indicazione: l'altezza di montaggio massima è pari a 5,0 m.

Altezza di montaggio (h)	Raggio d'azione			
	x1	x2	y	d
1,7 m	1,3 m	0,7 m	1,0 m	3,0 m
2,0 m	1,6 m	0,8 m	1,2 m	3,6 m
2,3 m	1,8 m	0,9 m	1,3 m	4,1 m
2,5 m	2,0 m	1,0 m	1,4 m	4,5 m
2,7 m	2,1 m	1,1 m	1,6 m	4,9 m
3,0 m	2,3 m	1,2 m	1,7 m	5,4 m
3,5 m*	2,7 m	1,4 m	2,0 m	6,3 m
4,0 m*	3,1 m	1,6 m	2,3 m	7,2 m
4,5 m*	3,5 m	1,8 m	2,6 m	8,1 m
5,0 m*	3,9 m	2,0 m	2,9 m	9,0 m

- *Indicazione: a partire da un'altezza di montaggio di 3,5 m vengono rilevati solo i grandi movimenti. Si consiglia pertanto l'impiego a partire da un'altezza di montaggio di 3,5 m solo per le applicazioni nei corridoi.
- Montaggio: il sensore non deve essere montato al di sopra di un apparecchio di illuminazione a sospensione; il raggio d'azione desiderato non deve essere coperto da oggetti (ad es. mobili); evitare le fonti di calore (ad es. stampanti, fotocopiatrici, fax)
 - Shutter: copertura per ridurre il raggio d'azione di presenza; lo shutter consente di ridurre l'area in cui viene rilevata la presenza da 360° a 240°

Indicazioni di sicurezza

- L'apparecchio deve essere utilizzato solo per il campo d'impiego definito.
- Rispettare le norme di sicurezza e antinfortunistiche vigenti.
- Durante il montaggio e l'installazione dell'apparecchio l'alimentazione di tensione deve essere interrotta.
- Il montaggio, l'installazione e l'avviamento dell'apparecchio devono essere eseguiti esclusivamente da tecnici qualificati.
- In caso di errore, nei morsetti DALI e nella linea di comando DALI può essere presente una tensione pericolosa.

es

Ámbito de aplicación

Aparato para la detección de presencia y luz.

Datos técnicos

Alimentación..... Mediante línea de control DALI
Carga energética..... 6 mA (3 cargas DALI)
Interfaz Línea de control DALI (DA/DA)
Direccionamiento..... 3 direcciones eD
Ángulo de detección 360° (con obturador: 240°)
Medición de luz en el cabezal
sensor..... 10 – 650 lx (se corresponde con aprox. 15 – 2000 lx en el área de medición)
Bornes de conexión 0,5 – 1,5 mm² (de hilo fino con casquillo terminal para cables o monofilar)
Grado de protección..... IP20
Clase de protección Clase de protección II
Material de la carcasa..... Policarbonato (PC), ininflamable, sin halógeno
Montaje Superpuesto en techo
Dimensiones 96,3 x 36,6 mm (Ø x Al, en mm)
Temperatura ambiente permitida... 0 – 50 °C
Peso 60 g aprox.

Notas de planificación e instalación

- Instalación: solo se debe realizar de forma fija en un entorno seco y limpio; solo se puede acceder con herramientas
- Alimentación: solo mediante línea de control DALI; sin tensión de red
- Línea de control DALI: usar material de instalación estándar para instalaciones de baja tensión (< 1000 V); solo está permitida una conducción de las líneas en estructuras de árbol, lineal o en estrella; los conductores aislados pueden tener la polaridad invertida

Diámetro del conductor	Longitud máxima de la línea DALI
2 x 0,50 mm²	100 m
2 x 0,75 mm²	150 m
2 x 1,50 mm²	300 m

- Área de detección de la luz: depende de las condiciones de la sala; las áreas de detección de la luz no deben solaparse
 - Altura de montaje y área de detección: véanse los diagramas "Área de detección de presencia" y "Área de detección de la luz"
- Nota: La máxima altura de montaje es de 5,0 m.

Altura de montaje (h)	Área de detección			
	x1	x2	y	d
1,7 m	1,3 m	0,7 m	1,0 m	3,0 m
2,0 m	1,6 m	0,8 m	1,2 m	3,6 m
2,3 m	1,8 m	0,9 m	1,3 m	4,1 m
2,5 m	2,0 m	1,0 m	1,4 m	4,5 m
2,7 m	2,1 m	1,1 m	1,6 m	4,9 m
3,0 m	2,3 m	1,2 m	1,7 m	5,4 m
3,5 m*	2,7 m	1,4 m	2,0 m	6,3 m
4,0 m*	3,1 m	1,6 m	2,3 m	7,2 m
4,5 m*	3,5 m	1,8 m	2,6 m	8,1 m
5,0 m*	3,9 m	2,0 m	2,9 m	9,0 m

- Nota: A partir de una altura de montaje de 3,5 m solo se detectan movimientos amplios. Por lo tanto, el uso en alturas de montaje a partir de 3,5 m solo se recomienda en aplicaciones para pasillos.
- Montaje: el sensor no debe montarse sobre una luminaria suspendida; el área de detección deseada no debe taparse con objetos (p. ej. muebles); evitar las fuentes de calor (p. ej. impresoras, copiadoras, faxes)
 - Obturador: su cobertura permite reducir el área de detección de presencia; el área en la que se detecta presencia se puede reducir de 360° a 240° mediante el obturador

Instrucciones de seguridad

- El aparato solo puede utilizarse para el ámbito de aplicación establecido.
- Se deben cumplir las normas de seguridad y de prevención de accidentes vigentes.
- Es necesario interrumpir el suministro de tensión al montar e instalar el aparato.
- El montaje, la instalación y la puesta en operación de este aparato deben realizarse únicamente por personal técnico cualificado.
- Si se produce algún fallo, en los bornes DALI y en la línea de control DALI puede generarse una tensión peligrosa.

nl

Toepassing

Apparaat voor aanwezigheids- en lichtdetectie.

Technische gegevens

Voeding..... Via DALI-stuurleiding
Stroomverbruik 6 mA (3 DALI-lasten)
Interface DALI-stuurleiding (DA/DA)
Adressering 3 eD-adressen
Detectiehoek 360° (met shutter: 240°)
Lichtmeting op sensorkop..... 10 – 650 lx (komt overeen met ca. 15 – 2000 lx op het meetoppervlak)
Aansluitklemmen 0,5 – 1,5 mm² (soepel met adereindhuls of massief)
Beschermingsklasse IP 20
Veiligheidsklasse Veiligheidsklasse II
Materiaal behuizing..... Polycarbonaat (PC), vlambestendig, halogenvrij
Montage Plafondopbouw
Afmetingen 96,3 x 36,6 (Ø x H, in mm)
Toelaatbare omgevingstemperatuur... 0 – 50 °C
Gewicht..... Ca. 60 g

Instructies voor planning en installatie

- Installatie: uitsluitend vast in een droge en schone ruimte; alleen toegankelijk m.b.v. gereedschap
- Voeding: alleen via DALI-stuurleiding; geen netspanning
- DALI-stuurleiding: standaardinstallatiemateriaal voor laagspanningsinstallaties (< 1000 V) gebruiken; alleen boom-, lijn- en stervormige leidingen zijn toegestaan; anders mogen worden omgepoold

Geleiderdiameter	Maximale lengte DALI-leiding
2 x 0,50 mm²	100 m
2 x 0,75 mm²	150 m
2 x 1,50 mm²	300 m

- Lichtdetectiebereik: afhankelijk van de omstandigheden van de ruimte; de lichtdetectiebereiken mogen elkaar niet overlappen
 - Montagehoogte en detectiebereik: zie tekeningen "Aanwezigheidsdetectiebereik" en "Lichtdetectiebereik"
- Aanwijzing: De maximale montagehoogte bedraagt 5,0 m.

Montagehoogte (h)	Detectiebereik			
	x1	x2	y	d
1,7 m	1,3 m	0,7 m	1,0 m	3,0 m
2,0 m	1,6 m	0,8 m	1,2 m	3,6 m
2,3 m	1,8 m	0,9 m	1,3 m	4,1 m
2,5 m	2,0 m	1,0 m	1,4 m	4,5 m
2,7 m	2,1 m	1,1 m	1,6 m	4,9 m
3,0 m	2,3 m	1,2 m	1,7 m	5,4 m
3,5 m*	2,7 m	1,4 m	2,0 m	6,3 m
4,0 m*	3,1 m	1,6 m	2,3 m	7,2 m
4,5 m*	3,5 m	1,8 m	2,6 m	8,1 m
5,0 m*	3,9 m	2,0 m	2,9 m	9,0 m

- *Aanwijzing: Vanaf een montagehoogte van 3,5 m worden alleen nog grotere bewegingen gedetecteerd. Daarom wordt vanaf een montagehoogte van 3,5 m alleen nog het gebruik voor gangtoepassingen aanbevolen.
- Montage: de sensor mag niet boven een pendelarmatuur worden gemonteerd; het gewenste detectiebereik mag niet door voorwerpen (bv. meubels) worden afgedekt; warmtebronnen (bv. printer, kopieerapparaat, fax) vermijden
 - Shutter: afdekking voor verkleinen van aanwezigheidsdetectiebereik; het bereik waarin de aanwezigheid wordt gedetecteerd, kan met de shutter van 360° tot 240° worden verkleind

Veiligheidsinstructies

- Het apparaat mag uitsluitend worden gebruikt voor de beschreven toepassing.
- Houd u aan de geldende veiligheids- en ongevallepreventievoorschriften.
- Tijdens de montage en installatie van het apparaat moet de spanningsvoorziening onderbroken zijn.
- Montage, installatie en inbedrijfstelling van het apparaat mogen uitsluitend worden uitgevoerd door gekwalificeerde vakmensen.
- Op de DALI-klemmen en de DALI-stuurleiding kan bij een storing een gevaarlijke spanning optreden.