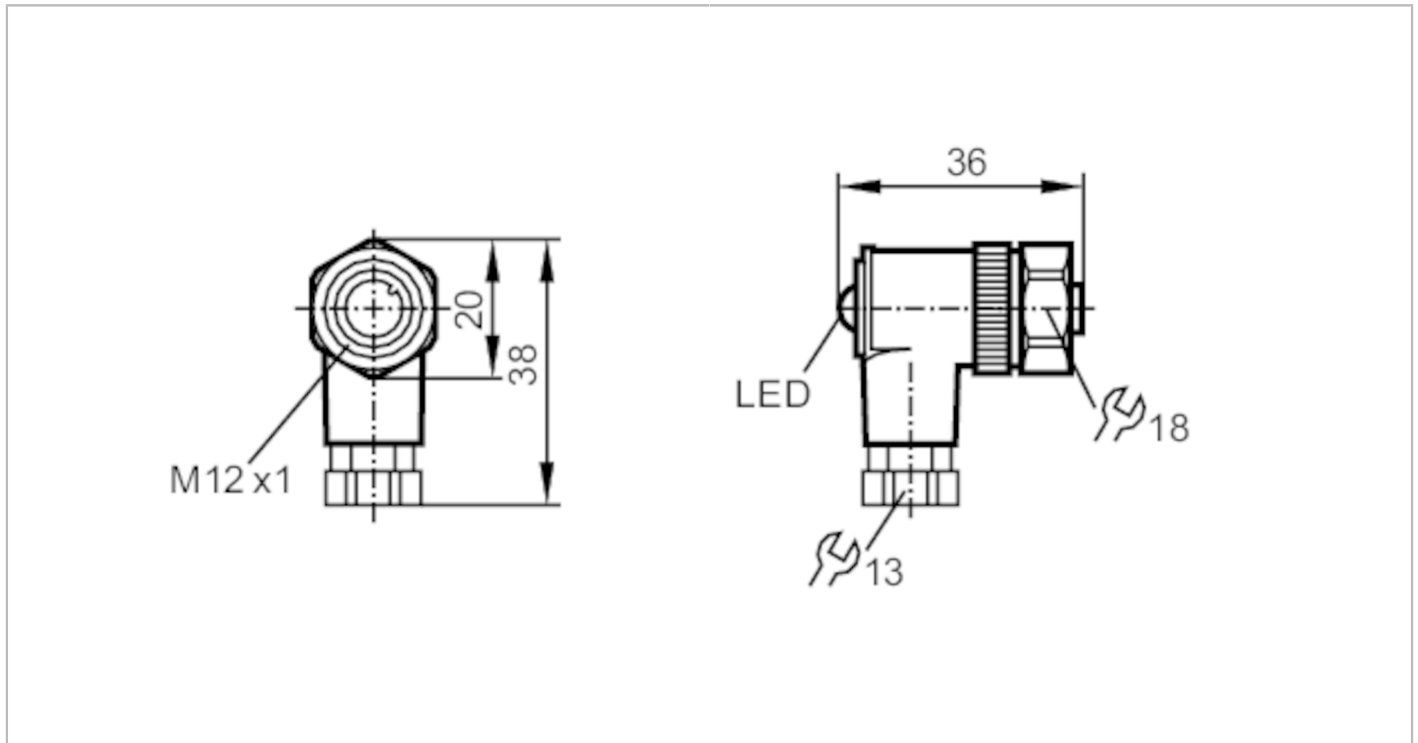


E11863



Konfektionierbare Buchse

SDOAH042VASFKPG



Einsatzbereich		
Besondere Eigenschaft	silikonfrei; Vergoldete Kontakte	
Silikonfrei	ja	
Elektrische Daten		
Betriebsspannung	[V]	10...30 DC
Strombelastbarkeit gesamt	[A]	4; (...40 °C)
Ausgänge		
Elektrische Ausführung	PNP	
Umgebungsbedingungen		
Umgebungstemperatur	[°C]	-25...85
Schutzart	IP 67; IP 69K	
Mechanische Daten		
Gewicht	[g]	26,4
Abmessungen	[mm]	38 x 20 x 36
Werkstoffe	PBT; PA transparent	
Werkstoff Überwurfmutter	Edelstahl	
Anzeigen / Bedienelemente		
Anzeige	Schaltzustand	1 x LED, gelb
	Betrieb	1 x LED, grün
Bemerkungen		
Verpackungseinheit	1 Stück	

E11863



Konfektionierbare Buchse

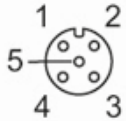
SDOAH042VASFKPG

Elektrischer Anschluss

Schraubklemmen: ...0,75 mm²; Leitungsmantel: Ø 4...6 mm

Elektrischer Anschluss - Buchse

Steckverbindung: 1 x M12, abgewinkelt; Griffkörper: PBT / PA, transparent; Arretierung: Edelstahl; Kontakte: vergoldet;
Anzugsdrehmoment: 0,7...0,9 Nm



Anschluss

