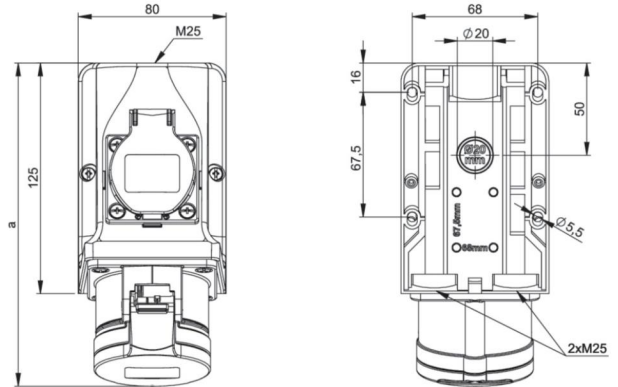


| | |
|---------------------|--|
| Artikel-Nr. | 9214-9fw |
| Bezeichnung | CEE-Wandsteckdose + SSD COMBO 16A 4p 9h IP44 |
| Langbeschreibung | CEE-Wandsteckdose + SSD COMBO 16A 4p 9h IP44 Gehäusematerial: PA6 Nennstrom: 16A Polzahl: 4 (3P+PE) Uhrzeit-Stellung: 9h Nennspannung/Frequenz: 200-250V~ / 50+60Hz Kontakte: Messing Anschlusstechnik: Schraubklemmen Leitungseinführung: oben, 2x unten oder hinten mit Schutzkontaktsteckdose (franz./belg. System) - nicht verdrahtet Schutzart: IP44 |
| GTIN (EAN) | 9003399364761 |
| Ursprungsland | AT |
| Zolltarifnummer | 85366990 |
| Nettogewicht | 0,369 kg |
| Verpackungsmenge | 5 |
| Mindestbestellmenge | 5 |

| | |
|--|---------------|
| ETIM 9.0 | EC000379 |
| CEE-Steckdose - 16 A | 1x16A xp xxxV |
| Anzahl der Schutzkontaktsteckdosen CEE 7/3 (Typ F) | 1 |
| Werkstoff des Gehäuses | Kunststoff |
| Handhabung | Wandmontage |
| Schutzart (IP) | IP44 |
| Farbe | grau |

| | |
|----------------------|-----------------------|
| a | 176 mm |
| b | 130 mm |
| Leitung flexibel | 1-2,5 mm ² |
| Leitung starr | 1-4 mm ² |
| Kontaktschrauben | 110 Ncm |
| Gehäuseschrauben | 110 Ncm |
| Verbindungsschrauben | 110 Ncm |
| Abmantelungslänge | 50 mm |
| Abisolierlänge | 12-14 mm |



b=Höhe/height
Neigung/angle=15°



<https://www.pcelectric.at/shop/de/?func=detail&artnr=9214-9fw>

