

socle de prise mural, interruptible, à verrouillage - dimensions du boîtier 260x160

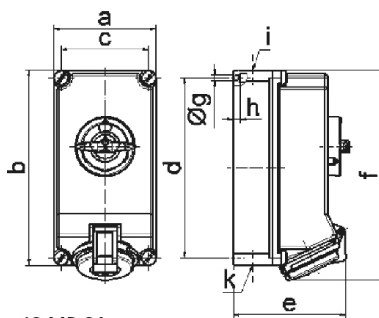


Description de l'article	
Référence	160438
EAN	4024941192682
Groupe de produits	socle de prise mural TE interruptible, à verrouillage
Intensité	32A
Nombre de pôles	7p
Disposition des phases	6P+PE
Emplacement du contact de protection	6h
Tension	400V

Description de l'article	
Fréquence	50 et 60Hz
Indice de protection	IP44
Code couleur	rouge
Couleur de l'appareil	couv. rabatt. rouge RAL 3000, vis boîtier gris RAL 7035, partie inf. gris RAL 7035, partie sup. gris RAL 7035, levier commande gris RAL 7035
Connectique	avec borne à vis
Section maximale des conducteurs	10,0 mm ²
Entrée de câble	1xM40 en haut, 1xM40/M32 bas
Hauteur de l'appareil en mm	287mm
Largeur de l'appareil en mm	160mm
Profondeur de l'appareil en mm	165mm
Dimensions du boîtier	260x160 mm (HxL)
Matériau du boîtier	polycarbonate
Contacts	le porte-contacts est en matériau résistant à la chaleur, les contacts sont en laiton nickelé

Autres caractéristiques techniques	
	Entrée de câble ouverte deux fois en haut, fermée deux fois en bas
	Verrouillable en position 0 pour jusqu'à 4 cadenas d'épaisseur de l'étrier jusqu'à 7mm, La prise est équipée d'un interrupteur à contact auxiliaire (contact NO)

Données logistiques	
Poids unitaire	1.905 Kg / null
Type d'emballage	null
Contenu	1 ST
EAN	4024941192682
Longueur	325 mm
Largeur	217 mm
Hauteur	210 mm
Poids	2,121 kg
Volume	13 588,4 ccm



12 MB 84

Ampere	16	32					
Polzahl	7	7					
a	118,0	118,0					
b	225,0	225,0					
c	101,0	101,0					
d	208,0	208,0					
e	134,0	144,0					
f	242,0	251,0					
g ø	6,5	6,5					
h	8,0	8,0					
i	2 x M25	2 x M25					
k	2 x M25	2 x M25					