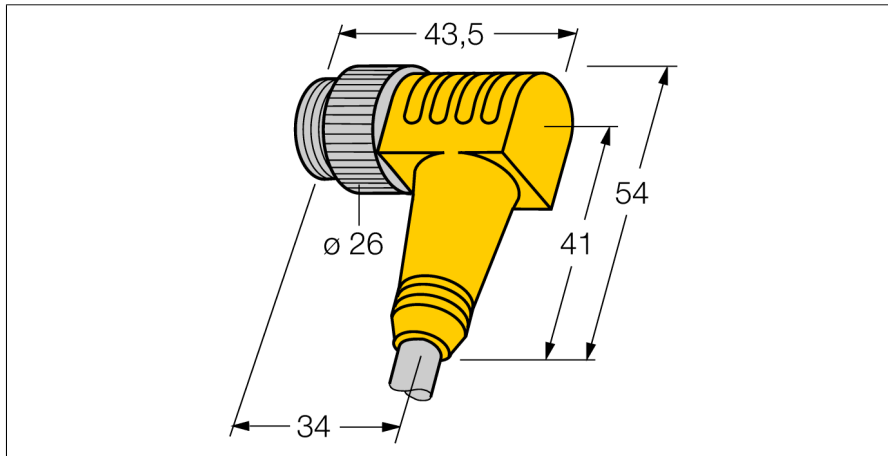
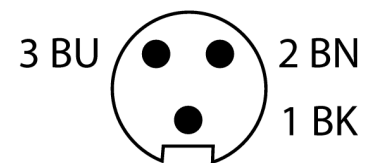


**7/8" Rundsteckverbinder**  
**Stecker 7/8"**  
**WSM 31-2M**



- robuster und fertig konfektionierter Rundsteckverbinder
- kunststoffumspritzt
- Schutzart IP67
- auch mit anderen Leitungslängen und -qualitäten lieferbar

**Anschlussbild**



<b>Typenbezeichnung</b>	WSM 31-2M
Ident-Nr.	U2692-52
<b>Steckverbinder</b>	Stecker, 7/8", gewinkelt
Polzahl	3
Kontakte	Metall, CuZn, vergoldet
Kontaktträger	Kunststoff, PUR, gelb
Griffkörper	Abdichtung über Kontaktträger Kunststoff, TPU, gelb
Schutzklasse	Auf Anfrage Überwurfmutter/-schraube auch in Edelstahl IP67, (verschraubt)
	Abdichtung über Kontaktträger Auf Anfrage Überwurfmutter/-schraube auch in Edelstahl
<b>Leitung</b>	
Leitungsdurchmesser	7.3 mm
Leitungslänge	2 m
Leitungsmantel	PVC, Gelb
Aderisolierung	PVC
Aderfarben	BK, BN, BU
Aderquerschnitt	3x 0.83 mm <sup>2</sup>
Litzenaufbau	19x0.25 mm
<b>Bemessungsspannung</b>	300 V
Isolationswiderstand	≥ 10 <sup>8</sup> Ω
Strombelastbarkeit	9 A