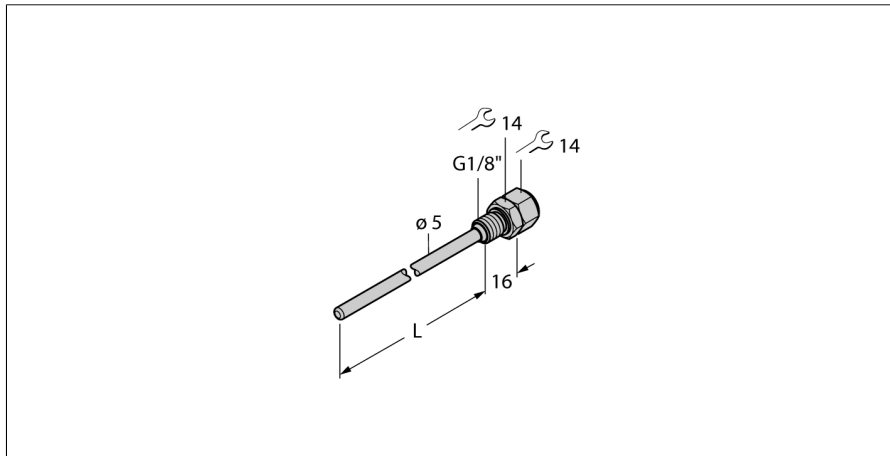


## Temperaturerfassung Zubehör Schutzrohr THW-3-G1/8-A4-L150



- Schutzrohr zur Montage von Temperaturfühlern Typ TS203
- Prozessanschluss G1/8" Außengewinde

### Allgemeine Beschreibung

Schutzrohre dienen zur drucklosen Montage von Temperaturfühlern. Bei der Montage mit Schutzrohren hat der Temperaturfühler keinen direkten Kontakt mit dem Medium. Der Fühler kann ohne Prozessunterbrechung ausgetauscht werden.

<b>Typenbezeichnung</b>	THW-3-G1/8-A4-L150
Ident-Nr.	9910421
<b>Temperaturbereich</b>	
Messbereich	-50...350 °C -58...662 °F
Eintauchtiefe (L)	150 mm
<b>Gehäuse</b>	
Gehäusewerkstoff	Edelstahl, V4A (1.4404)
Innendurchmesser	3.5 mm
Prozessanschluss	G 1/8"-Außengewinde
Druckfestigkeit	400 bar
max. Anziehdrehmoment Gehäusemutter	100 Nm