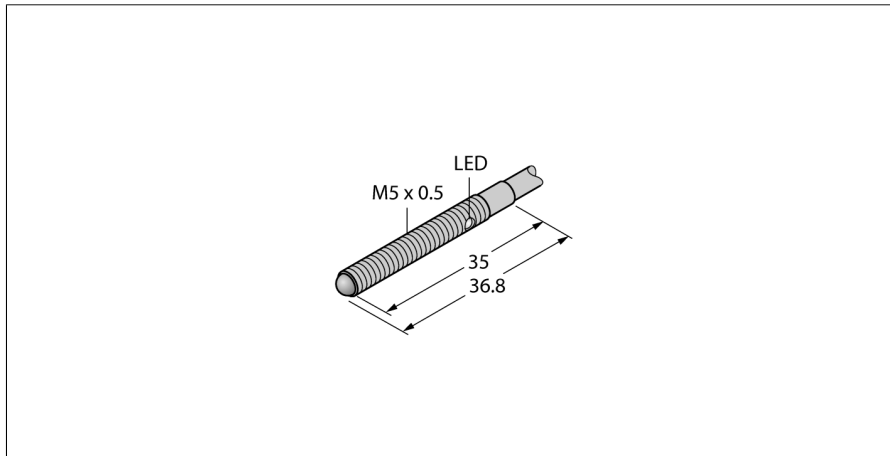
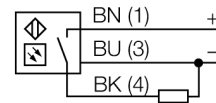


**Opto-Sensor
Winkellichttaster
Miniatursensor
VSM5AP6CV20**



- **Edelstahlgehäuse V2A**
- **Schutzart IP67**
- **Kabel 2 m, 3-draht**
- **Linse aus Saphirglas**
- **Betriebssspannung: 10...30 VDC**
- **PNP-Schaltausgang, hellschaltend**

Anschlussbild



Typenbezeichnung	VSM5AP6CV20
Ident-Nr.	3013378
Lichtart	IR
Wellenlänge	880 nm
Brennweite	20 mm
Umgebungstemperatur	0...+55 °C
Betriebsspannung	10...30 VDC
Restwelligkeit	< 10 % U _s
DC Bemessungsbetriebsstrom	≤ 100 mA
Leerlaufstrom I ₀	≤ 15 mA
Kurzschlusschutz	ja
Verpolungsschutz	ja
Ausgangsfunktion	Schließer, hellschaltend, PNP
Schaltfrequenz	≤ 250 Hz
Bereitschaftsverzug	≤ 20 ms
Bereitschaftsverzug	≤ 20 ms
Zulassungen	CE, UL
Bauform	Gewinderohr, VSM
Abmessungen	36.8 mm mm
Gehäusedurchmesser	5 mm
Gehäusewerkstoff	Metall, V2A (1.4301)
Linse	Glas, Saphir
Elektrischer Anschluss	Kabel, PVC
Leitungslänge	2 m
Kabelquerschnitt	3x 0.34 mm ²
Schutzart	IP67
Schaltzustandsanzeige	LED, gelb
Anzeige der Funktionsreserve	LED blinkend

Funktionsprinzip

Eine Linse vor der Sendediode erzeugt beim Winkellichttaster einen sehr kleinen, intensiven Brennpunkt in einem bestimmten Abstand vom Sensor. Wie beim Reflexionslichttaster wird das vom Objekt reflektierte Licht ausgewertet. Winkellichttaster eignen sich besonders zur Erfassung von kleinen Objekten, zur Bestimmung von Kanten, zur Positionierung von durchsichtigen Materialien oder zur Erkennung von Druckmarken. Die zu erfassenen Objekte dürfen aber den Schärfentiefebereich des Sensors nicht verlassen. Die Schärfentiefe ist der Bereich vor und hinter dem Brennpunkt, innerhalb dessen ein Objekt erfasst werden kann. Durch die starke Bündelung des Lichts im Brennpunkt sind Winkellichttaster in der Lage, Gegenstände mit niedrigem Reflexionsvermögen zu erfassen.

Reichweitenkurve

