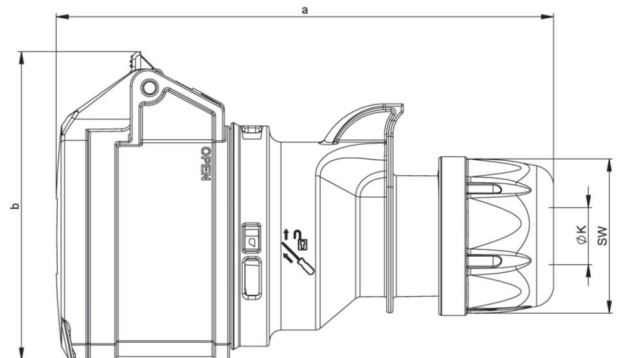


|                     |   |
|---------------------|---|
| Artikel-Nr.         | <b>223-9tt</b>  |
| Bezeichnung         | <b>CEE-Kupplung 32A 3p 9h IP44/IP54 SHARK TT</b>  |
| Langbeschreibung    | CEE-Kupplung 32A 3p 9h IP44/IP54 SHARK TT<br>Gehäusematerial: PA6<br>Nennstrom: 32A<br>Polzahl: 3 (2P+PE)<br>Uhrzeit-Stellung: 9h<br>Nennspannung/Frequenz: 380-415V~ / 50+60Hz<br>Kontakte: Messing<br>Anschlussstechnik: schraublose Anschlussstechnik (TT)<br>Schutzart: IP44/IP54 |
| GTIN (EAN)          | 9003399746048   |
| Ursprungsland       | AT  |
| Zolltarifnummer     | 85366990  |
| Nettogewicht        | 0,228 kg  |
| Verpackungsmenge    | 10  |
| Mindestbestellmenge | 10  |

|                                |                          |
|--------------------------------|--------------------------|
| ETIM 9.0                       | EC001320                 |
| IEC-Stromstärke                | 32 A                     |
| Polzahl                        | 3                        |
| Spannung nach EN 60309-2       | 380-415 V (50+60 Hz) rot |
| Uhrzeit-Stellung               | 9 h                      |
| Kennfarbe                      | rot                      |
| Schutzart (IP)                 | IP44                     |
| Anschlussstechnik              | schraublose Klemme       |
| Steckrichtung                  | gerade                   |
| Kabeleinführung                | Verschraubung            |
| Werkstoff                      | Kunststoff               |
| Kontaktmaterial                | CuZn                     |
| Oberflächenbehandlung Kontakte | unbehandelt              |

|                         |                       |
|-------------------------|-----------------------|
| a                       | 161 mm                |
| b                       | 94 mm                 |
| K (Kabel Ø)             | 11,5-20 mm            |
| SW                      | 50 mm                 |
| Leitung flexibel        | 2,5-6 mm <sup>2</sup> |
| Zugentlastung           | 600 Ncm               |
| Abmantellungsänge       | 50 mm                 |
| Abisolierlänge          | 12-14 mm              |
| Umgebungstemperatur     | -25 – 40 °C           |
| Temperaturbeständigkeit | -25 – 80 °C           |



<https://www.pcelectric.at/shop/de/?func=detail&artnr=223-9tt>