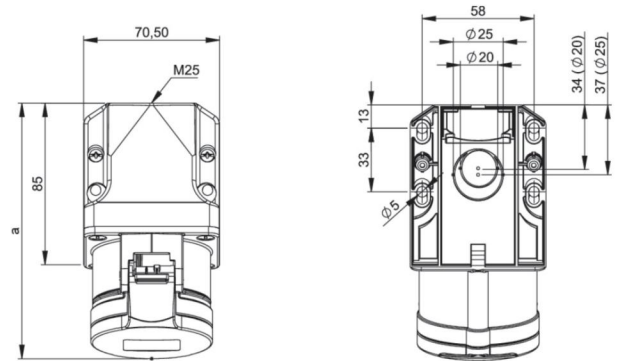


Artikel-Nr.	<b>117-9v</b>
Bezeichnung	<b>CEE-Wandsteckdose 16A 7p 9h IP44/IP54</b>
Langbeschreibung	CEE-Wandsteckdose 16A 7p 9h IP44/IP54 Gehäusematerial: PA6 Nennstrom: 16A Polzahl: 7 (6P+PE) Uhrzeit-Stellung: 9h Nennspannung/Frequenz: 220-250V~ / 50+60Hz Kontakte: Messing vernickelt Anschluss-technik: Schraubklemmen Schutzart: IP44/IP54
GTIN (EAN)	9003399020629
Ursprungsland	AT
Zolltarifnummer	85366990
Nettogewicht	0,261 kg
Verpackungsmenge	10
Mindestbestellmenge	10

ETIM 9.0	EC001321
IEC-Stromstärke	16 A
Polzahl	7
Spannung nach EN 60309-2	200-250 V (50+60 Hz) blau
Uhrzeit-Stellung	9 h
Kennfarbe	blau
Schutzart (IP)	IP54
Anschluss-technik	Schraubklemme
Kabeleinführung	Verschraubung
Werkstoff	Kunststoff
Befestigungsart	Außenbefestigung
Isolierter Einbau	Ja

a	133 mm
b	100 mm
Leitung flexibel	1-2,5 mm <sup>2</sup>
Leitung starr	1-4 mm <sup>2</sup>
Kontaktschrauben	100 Ncm
Gehäuseschrauben	110 Ncm
Verbindungsschrauben	110 Ncm
Abmantelungslänge	50 mm
Abisolierlänge	10-12 mm
Umgebungstemperatur	-25 – 40 °C
Temperaturbeständigkeit	-25 – 80 °C



b=Höhe/height  
Neigung/angle=15°



<https://www.pcelectric.at/shop/de/?func=detail&artnr=117-9v>