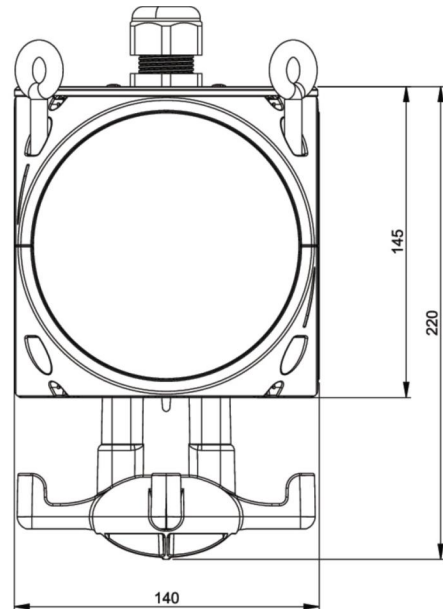


| | |
|---------------------|--|
| Artikel-Nr. | 9033071 |
| Bezeichnung | Hängeverteiler Kunststoff Baureihe PEGASUS HV 16/5 3xSSD M25o DL 4Ri R IP44 |
| Langbeschreibung | Kunstst.-Hängeverteiler Modell Pegasus IP44 140x140x240 0TE rot 4xRingschraube oben M8x40 verzinkt 1xM25 Verschraubung oben (Kabeldurchm. 13-18mm PG21) schwarz 1xCEE-Steckdose 16A 5p 400V abgesichert d. Vorsicherung Zuleitung 3xSK-Steckdose 16A 250V IP54 abgesichert d. Vorsicherung Zuleitung Verteiler auf Vario-Connector 5polig 10qmm verdrahtet 1xDruckluftrohr 3/8" mit Stecknippel+2xEinhandschnellkupplg. |
| GTIN (EAN) | 9003399696107 |
| Ursprungsland | AT |
| Zolltarifnummer | 85366990 |
| Nettogewicht | 2,000 kg |
| Verpackungsmenge | 1 |
| Mindestbestellmenge | 1 |

| | |
|--|--------------------------|
| ETIM 9.0 | EC000379 |
| CEE-Steckdose - 16 A | 1x16A5p400V |
| Anzahl der Schutzkontaktsteckdosen CEE 7/3 (Typ F) | 3 |
| Sonstige Einbauten und/oder Leerplätze | 1 mm |
| Absicherung | ohne |
| FI-Schutzschalter | ohne |
| Werkstoff des Gehäuses | Kunststoff |
| Einspeisung/Anschlussmöglichkeit | 1 Leitung (Stichleitung) |
| Handhabung | abhängbar |
| Schutzart (IP) | IP44 |
| Farbe | rot |
| Höhe | 220 mm |
| Breite | 140 mm |
| Tiefe | 140 mm |



<https://www.pcelectric.at/shop/de/?func=detail&artnr=9033071>

