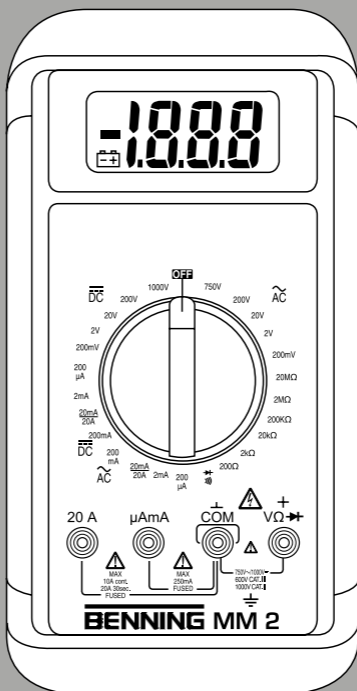


BENNING

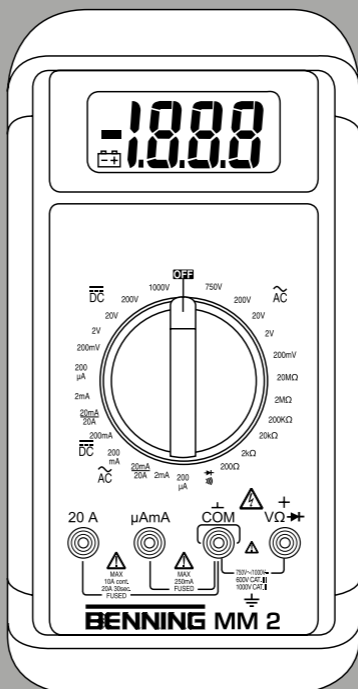
- (D) Bedienungsanleitung
- (GB) Operating manual
- (F) Mode d'emploi
- (E) Manuel de instrucciones
- (CZ) Návod k obsluze
- (GR) Οδηγίες χρήσεως
- (I) Istruzioni per l'uso
- (NL) Gebruiksaanwijzing
- (PL) Instrukcja obsługi
- (RO) Instrucțiuni de folosire
- (RUS) Инструкция по эксплуатации индикатора напряжения
- (S) Bruksanvisning
- (TR) Kullanma Talimatı



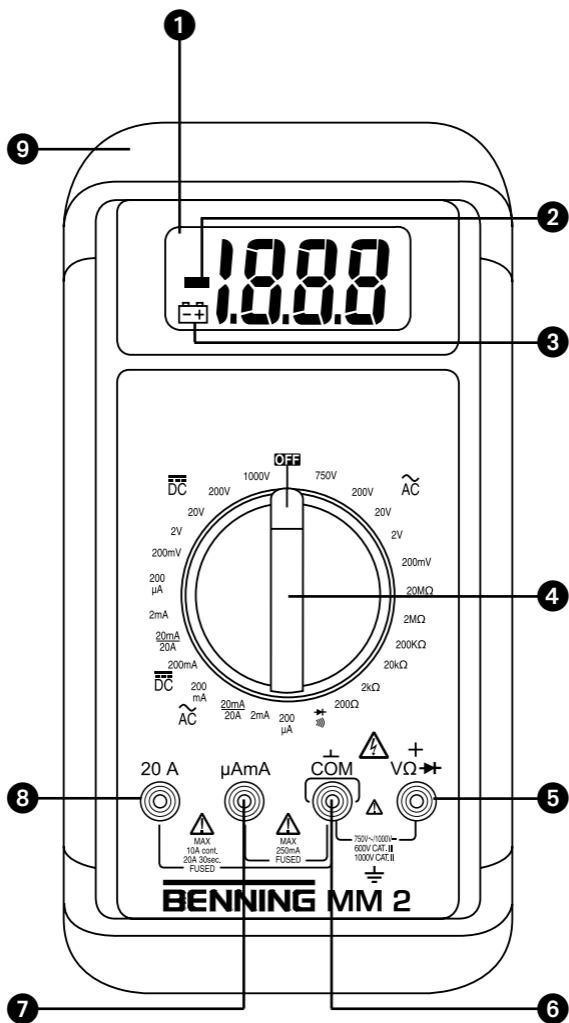
BENNING

- (D) Bedienungsanleitung
- (GB) Operating manual
- (F) Mode d'emploi
- (NL) Gebruiksaanwijzing

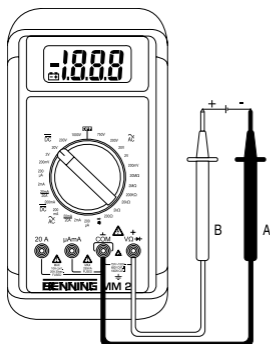
Mehrsprachige Anleitung auf beigefügter CD und unter www.benning.de
Multilingual manuals on included CD and at



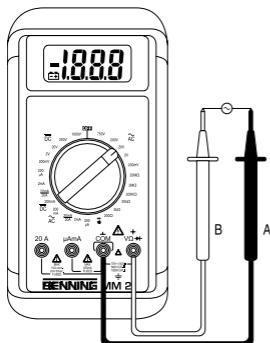
BENNING MM 2



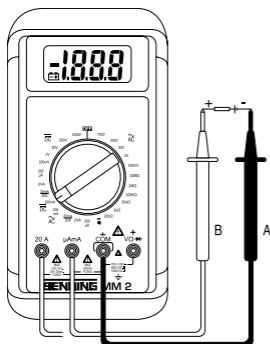
- Bild 1: Gerätefrontseite
 Fig. 1: Front tester panel
 Fig. 1: Panneau avant de l'appareil
 Fig. 1: Parte frontal del equipo
 Obr.1: Přední strana přístroje
 σχήμα 1: Μπροστινή όψη
 ill. 1: Lato anteriore apparecchio
 Fig. 1: Voorzijde van het apparaat
 Rys.1: Panel przedni przyrządu
 Imaginea 1: Partea frontală a aparatului
 Рис. 1: Фронтальная сторона прибора
 Fig. 1: Instrumentfront
 Resim 1: Cihaz ön yüzü



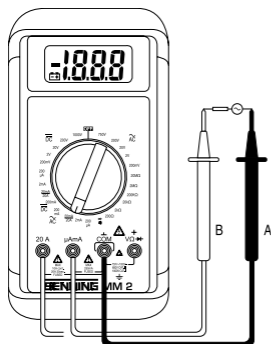
- Bild 2: Gleichspannungsmessung
 Fig. 2: Direct voltage measurement
 Fig. 2: Mesure de tension continue
 Fig. 2: Medición de corriente continua
 Obr.2: Měření stejnosměrného napětí
 σχήμα 2: μέτρηση DC-τάσης
 ill. 2: Misura tensione continua
 Fig.2: Meten van gelijkspanning
 Rys.2: Pomiar napięcia stałego
 Imaginea 2: Măsurarea tensiunii continue
 Рис. 2: Измерение напряжения постоянного тока
 Fig. 2: Likspāningsmātinģ
 Resim2: Doğru Gerilim Ölçümü



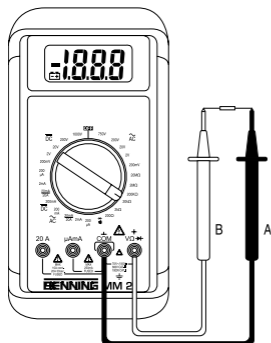
- Bild 3: Wechselfspannungsmessung
 Fig. 3: Alternating voltage measurement
 Fig. 3: Mesure de tension alternative
 Fig. 3: Medición de tensión alterna
 Obr.3: Měření střídavého napětí
 σχήμα 3: μέτρηση AC-τάσης
 ill. 3: Misura tensione alternata
 Fig.3: Meten van wisselspanning
 Rys.3: Pomiar napięcia przemiennego
 Imaginea 3: Măsurarea tensiunii alternative
 Рис. 3: Измерение напряжения переменного тока
 Fig. 3: Växelspänningsmätning
 Resim 3: Alternatif Gerilim Ölçümü



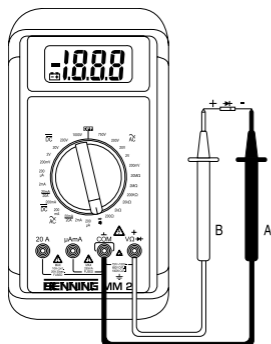
- Bild 4: Gleichstrommessung
 Fig. 4: DC current measurement
 Fig. 4: Mesure de courant continu
 Fig. 4: Medición de corriente continua
 Obr.4: Měření stejnosměrného proudu
 σχήμα 4: μέτρηση συνεχούς ρεύματος
 ill. 4: Misura corrente continua
 Fig. 4: Meten van gelijkstroom
 Rys.4: Pomiar prądu stałego
 Imaginea 4: Măsurarea curentului continuu
 Рис. 4: Измерение постоянного тока
 Fig. 4: Resistansmätning
 Resim 4: Doğru Akım Ölçümü



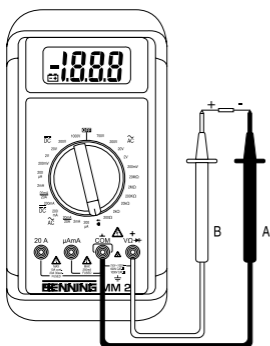
- Bild 5: Wechselstrommessung
 Fig. 5: AC current measurement
 Fig. 5: Mesure de courant alternatif
 Fig. 5: Medición de corriente alterna
 Obr.5: Měření střídavého proudu
 σχήμα 5: μέτρηση εναλλασσόμενου ρεύματος
 ill. 5: Misura corrente alternata
 Fig. 5: Meten van wisselstroom
 Rys.5: Pomiar prądu przemiennego
 Imaginea 5: Măsurarea curentului alternativ
 Рис. 5: Измерение переменного тока
 Fig. 5: Genomgångstest med summer
 Resim 5: Alternatif Akım Ölçümü



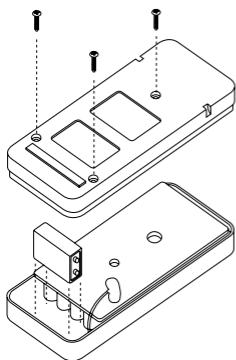
- Bild 6: Widerstandsmessung
 Fig. 6: Resistance measurement
 Fig. 6: Mesure de résistance
 Fig. 6: Medición de resistencia
 Obr.6: Měření odporu
 σχήμα 6: Μέτρηση αντίστασης
 ill. 6: Misura di resistenza
 Fig. 6: Weerstandsmeting
 Rys.6: Pomiar rezystancji
 Imaginea 6: Măsurarea rezistenței
 Рис. 6: Измерение сопротивления
 Fig. 6: Resistansmätning
 Resim 6: Direnç Ölçümü



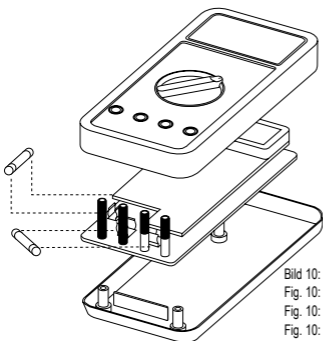
- Bild 7: Diodenprüfung
 Fig. 7: Diode Testing
 Fig. 7: Contrôle de diodes
 Fig. 7: Verificación de diodos
 Obr. 7: Měření diod
 σχήμα 7: Έλεγχος διόδου
 ill. 7: Prova diodi
 Fig. 7: Diodecontrole
 Rys.7: Pomiar diody
 Imaginea 7: Măsurarea diodelor
 Рис. 7: Проверка диодов
 Fig. 7: Diod-test
 Resim 7: Diyot kontrolü



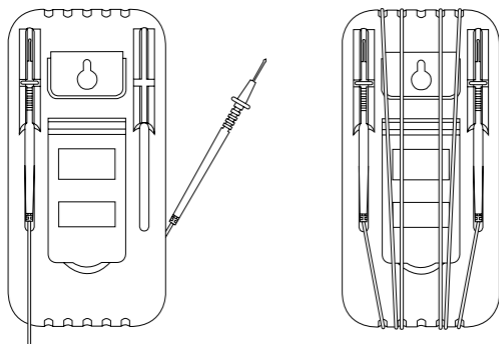
- Bild 8: Durchgangsprüfung mit Summer
 Fig. 8: Continuity Testing with buzzer
 Fig. 8: Contrôle de continuité avec ronfleur
 Fig. 8: Control de continuidad con vibrador
 Obr.8: Zkouška průchodu bzučákem
 σχήμα 8: Έλεγχος συνέχειας με ηχητικό σήμα
 ill. 8: Prova di continuità con cicalino
 Fig. 8: Doorgangstest met akoestisch signaal
 Rys.8: Pomiar ciągłości obwodu
 Imaginea 8: Măsurarea continuității cu buzzer
 Рис. 8: Проверка целостности цепи (прозвонка)
 Fig. 8: Genomgångstest med summer
 Resim 8: Sesli Uyarıcı ile Süreklilik kontrolü



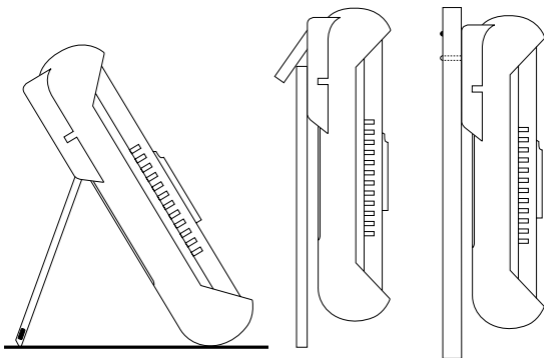
- Bild 9: Batteriewechsel
 Fig. 9: Battery replacement
 Fig. 9: Remplacement de la pile
 Fig. 9: Cambio de batería
 Obr.9: Výměna baterií
 σχήμα 9: Αντικατάσταση μπαταριών
 ill. 9: Sostituzione batterie
 Fig. 9: Vervanging van de batterij
 Rys.9: Wymiana baterii
 Imaginea 9: Schimbarea bateriei
 Рис. 9: Замена батареек
 Fig. 9: Batteribyte
 Resim 9: Batarya Değişimi



- Bild 10: Sicherungswechsel
 Fig. 10: Fuse replacement
 Fig. 10: Remplacement des fusibles
 Fig. 10: Cambio de fusible
 Obr.10: Výměna pojistek
 σχήμα 10: αντικατάσταση ασφάλειας.
 ill. 10: Sostituzione fusibile
 Fig. 10: Vervanging van de smeltzekeringen
 Rys.10: Wymiana bezpiecznika
 Imaginea 10: Înlocuirea siguranțelor
 Рис. 10: Замена предохранителя
 Fig. 10: Säkringsbyte
 Resim 10: Sigorta Değişimi



- Bild 11: Aufwicklung der Sicherheitsmessleitung
 Fig. 11: Winding up the safety test leads
 Fig. 11: Enroulement du câble de mesure de sécurité
 Fig. 11: Arollamiento de la conducción protegida de medición
 Obr.11: Navinuti měřicích vodičů
 σχήμα 11: Τυλίξτε τα καλώδια μέτρησης
 ill. 11: Anvolgimento dei cavetti di sicurezza
 Fig. 11: Wikkeling van veiligheidsmeetsnoeren
 Rys.11: Zwijanie przewodów pomiarowych
 Imaginea 11: Înfășurarea firelor de măsurare pe rama din cauciuc
 Рис. 11. Намотка безопасного измерительного провода
 Fig. 11: Vinda upp mätsladdarna
 Resim 11: Emniyet Ölçüm Tesisatının Sarılması



- Bild 12: Aufstellung des BENNING MM 2
 Fig. 12: Erecting the BENNING MM 2
 Fig. 12: Installation du BENNING MM 2
 Fig. 12: Colocación del BENNING MM 2
 Obr.12: Postavení přístroje BENNING MM 2
 σχήμα 12: Κρατώντας όρθιο το BENNING MM 2
 ill. 12: Posizionamento del BENNING MM 2
 Fig. 12: Opstelling van de multimeter
 Rys.12: Przyrząd BENNING MM 2 w pozycji stojącej
 Imaginea 12: Poziționarea pe verticală a aparatului BENNING MM 2
 Рис. 12. Установка прибора BENNING MM 2
 Fig. 12: Att ställa/ hänga BENNING MM 2
 Resim 12: BENNING MM 2'nin kurulumu

Bedienungsanleitung

BENNING MM 2

Digital-Multimeter zur

- Gleichspannungsmessung
- Wechselspannungsmessung
- Gleichstrommessung
- Wechselstrommessung
- Widerstandsmessung
- Durchgangsprüfung
- Diodenprüfung

Inhaltsverzeichnis

1. Benutzerhinweise
2. Sicherheitshinweise
3. Lieferumfang
4. Gerätebeschreibung
5. Allgemeine Angaben
6. Umgebungsbedingungen
7. Elektrische Angaben
8. Messen mit dem BENNING MM 2
9. Instandhaltung
10. Anwendung des Gummi-Schutzrahmens
11. Technische Daten des Messzubehörs
12. Umweltschutz

1. Benutzerhinweise

Diese Bedienungsanleitung richtet sich an

- Elektrofachkräfte und
- elektrotechnisch unterwiesene Personen

Das BENNING MM 2 ist zur Messung in trockener Umgebung vorgesehen und darf nicht in Stromkreisen mit einer höheren Nennspannung als 1000 V DC und 750 V AC eingesetzt werden (Näheres hierzu im Abschnitt 6. "Umgebungsbedingungen"). In der Bedienungsanleitung und auf dem BENNING MM 2 werden folgende Symbole verwendet:



Dieses Symbol weist auf elektrische Gefahr hin.



Dieses Symbol weist auf Gefährdungen beim Gebrauch des BENNING MM 2 hin. (Dokumentation beachten!)



Dieses Symbol auf dem BENNING MM 2 bedeutet, dass das Gerät schutzisoliert (Schutzklasse II) ausgeführt ist.



Dieses Symbol auf dem BENNING MM 2 weist auf die eingebauten Sicherungen hin.



Dieses Symbol erscheint in der Anzeige für eine entladene Batterie.



Dieses Symbol kennzeichnet den Bereich "Durchgangsprüfung". Der Summer dient der akustischen Ergebnisausgabe.



Dieses Symbol kennzeichnet den Bereich „Diodenprüfung“.



(DC) Gleich- Spannung oder Strom.



(AC) Wechsel- Spannung oder Strom.



Masse (Spannung gegen Erde).

2. Sicherheitshinweise

Das Gerät ist gemäß

DIN VDE 0411 Teil 1/ EN 61010-1

DIN VDE 0411 Teil 2-033/EN 61010-2-033

DIN VDE 0411 Teil 031/EN 61010-031

gebaut und geprüft und hat das Werk in einem sicherheitstechnisch einwandfreien Zustand verlassen.

Um diesen Zustand zu erhalten und einen gefahrlosen Betrieb sicherzustellen, muss der Anwender die Hinweise und Warnvermerke beachten, die in dieser Anleitung enthalten sind. Fehlverhalten und Nichtbeachtung der Warnungen können zu schwerwiegenden **Verletzungen** oder zum **Tode** führen.



Extreme Vorsicht bei Arbeiten um blanke Leiter oder Hauptleitungsträger. Ein Kontakt mit Leitern kann einen Elektroschock verursachen.



Das **BENNING MM 2** darf nur in Stromkreisen der Überspannungskategorie II mit max. 1000 V Leiter gegen Erde benutzt werden oder Überspannungskategorie III mit 600 V Leiter gegen Erde benutzt werden.

Hierzu sind geeignete Messleitungen zu verwenden. Bei Messungen innerhalb der Messkategorie III darf das hervorstehende leitfähige Teil einer Kontaktspitze der Messleitung nicht länger als 4 mm sein.

Vor Messungen innerhalb der Messkategorie III müssen, die dem Set beigegebenen, mit CAT III und CAT IV gekennzeichneten, Aufsteckkappen auf die Kontaktspitzen aufgesteckt werden. Diese Maßnahme dient dem Benutzerschutz.

Beachten Sie, dass Arbeiten an spannungsführenden Teilen und Anlagen grundsätzlich gefährlich sind. Bereits Spannungen ab 30 V AC und 60 V DC können für den Menschen lebensgefährlich sein.



Vor jeder Inbetriebnahme überprüfen Sie das Gerät und die Leitungen auf Beschädigungen.

Ist anzunehmen, dass ein gefahrloser Betrieb nicht mehr möglich ist, ist das Gerät außer Betrieb zu setzen und gegen unbeabsichtigten Betrieb zu sichern.

Es ist anzunehmen, dass ein gefahrloser Betrieb nicht mehr möglich ist,

- wenn das Gerät oder die Messleitungen sichtbare Beschädigungen aufweisen,
- wenn das Gerät nicht mehr arbeitet,
- nach längerer Lagerung unter ungünstigen Verhältnissen,
- nach schweren Transportbeanspruchungen



Um eine Gefährdung auszuschließen

- **berühren Sie die Messleitungen nicht an den blanken Messspitzen,**
- **stecken Sie die Messleitungen in die entsprechend gekennzeichneten Messbuchsen am Multimeter**

3. Lieferumfang

Zum Lieferumfang des **BENNING MM 2** gehören:

- 3.1 ein Stück **BENNING MM 2**,
- 3.2 ein Stück Sicherheitsmessleitung, rot (L = 1,4 m),
- 3.3 ein Stück Sicherheitsmessleitung, schwarz (L = 1,4 m),
- 3.4 ein Stück Gummi-Schutzrahmen,
- 3.5 ein Stück Kompakt-Schutztasche,
- 3.6 eine 9-V-Blockbatterie und zwei unterschiedliche Sicherungen (zur Erstbestückung im Gerät eingebaut),
- 3.7 die Bedienungsanleitung.

Hinweis auf Verschleißteile:

- Das **BENNING MM 2** enthält Sicherungen zum Überlastschutz:
Ein Stück Sicherung Nennstrom 16 A flink (500 V), D = 6,35 mm, L = 32 mm (T.Nr. 749770) und ein Stück Sicherung Nennstrom 1 A flink (500 V), D = 6,35 mm, L = 32 mm (T.Nr. 749669).
- Das **BENNING MM 2** wird durch eine eingebaute 9-V-Blockbatterie (IEC 6 LR 61) gespeist.

4. Gerätebeschreibung

siehe Bild 1 Gerätefrontseite

Die in Bild 1 angegebenen Anzeige- und Bedienelemente werden wie folgt bezeichnet:

- ① **Digitalanzeige** für den Messwert, Anzeige der Bereichsüberschreitung,
- ② **Polaritätsanzeige**,
- ③ **Batterieanzeige**, erscheint bei entladener Batterie,
- ④ **Drehschalter**, für Wahl der Funktion und des Bereichs,
- ⑤ **Buchse** (positive¹⁾) für V, Ω , \rightarrow , \leftarrow ,
- ⑥ **COM-Buchse**, gemeinsame Buchse für Strom-, Spannungs-, Widerstandsmessung, Durchgangs- und Diodenprüfung,
- ⑦ **Buchse** (positive) für μ A/ mA-Bereich, für Ströme bis 200 mA,
- ⑧ **Buchse** (positive) für 20 A-Bereich, für Ströme bis 20 A,
- ⑨ **Gummi-Schutzrahmen**

¹⁾ Hierauf bezieht sich die automatische Polaritätsanzeige für Gleichstrom- und Spannung

5. Allgemeine Angaben

5.1 Allgemeine Angaben zum BENNING MM 2

- 5.1.1 Die Digitalanzeige ist als 3½-stellige Flüssigkristallanzeige mit 20 mm Schriftgröße mit Dezimalpunkt ausgeführt. Der größte Anzeigewert ist 1999.
- 5.1.2 Die Polaritätsanzeige ② wirkt automatisch. Es wird nur eine Polung entgegen der Buchsendefinition mit "-" angezeigt.
- 5.1.3 Die Bereichsüberschreitung wird mit blinkender "1" oder "-1" angezeigt.
- 5.1.4 Die Messrate des BENNING MM 2 beträgt nominal 2,5 Messungen pro Sekunde.
- 5.1.5 Das BENNING MM 2 wird durch den Drehschalter ④ ein- oder ausgeschaltet. Ausschaltstellung "OFF".
- 5.1.6 Das BENNING MM 2 schaltet nach ca. 30 min selbsttätig ab. Er schaltet wieder ein, wenn am Drehschalter ④ ein anderer Bereich gewählt wird.
- 5.1.7 Temperaturkoeffizient des Messwertes: 0,15 x (angegebene Messgenauigkeit)/ °C < 18 °C oder > 28 °C, bezogen auf den Wert bei der Referenztemperatur 23 °C.
- 5.1.8 Das BENNING MM 2 wird durch eine 9-V-Blockbatterie gespeist (IEC 6 LR 61).
- 5.1.9 Wenn die Batteriespannung unter die vorgesehene Arbeitsspannung des BENNING MM 2 sinkt, dann erscheint in der Anzeige ein Batteriesymbol.
- 5.1.10 Die Lebensdauer einer Batterie beträgt etwa 300 Stunden (Alkalibatterie).
- 5.1.11 Geräteabmessungen:
(L x B x H) = 175 x 84 x 31 mm ohne Gummi-Schutzrahmen
(L x B x H) = 192 x 95 x 50 mm mit Gummi-Schutzrahmen
Gerätengewicht:
340 g ohne Gummi-Schutzrahmen
550 g mit Gummi-Schutzrahmen
- 5.1.12 Die mitgelieferten Sicherheitsmessleitungen sind ausdrücklich für die Nennspannung und den Nennstrom des BENNING MM 2 geeignet. Die Messspitzen können durch Schutzkappen geschützt werden.
- 5.1.13 Das BENNING MM 2 wird durch einen Gummi-Schutzrahmen ⑨ vor mechanischer Beschädigung geschützt. Der Gummi-Schutzrahmen ⑨ ermöglicht es, den BENNING MM 2 während der Messungen aufzustellen oder aufzuhängen.

6. Umgebungsbedingungen

- Das BENNING MM 2 ist für Messungen in trockener Umgebung vorgesehen,
- Barometrische Höhe bei Messungen: Maximal 2000 m,
- Überspannungskategorie/ Aufstellungskategorie: IEC 60664-1/ IEC 61010-1 → 600 V Kategorie III, 1000 V Kategorie II,
- Verschmutzungsgrad: 2,
- Schutzart: IP 30 (DIN VDE 0470-1 IEC/ EN 60529)
3 - erste Kennziffer: Schutz gegen Zugang zu gefährlichen Teilen und Schutz gegen feste Fremdkörper, > 2,5 mm Durchmesser
0 - zweite Kennziffer: Kein Wasserschutz,
- Arbeitstemperatur und relative Luftfeuchte:
Bei Arbeitstemperatur von 0 °C bis 30 °C: relative Luftfeuchte kleiner 80 %,
Bei Arbeitstemperatur von 30 °C bis 40 °C: relative Luftfeuchte kleiner 75 %,
Bei Arbeitstemperatur von 40 °C bis 50 °C: relative Luftfeuchte kleiner 45 %,
- Lagerungstemperatur: Der BENNING MM 2 kann bei Temperaturen von - 20 °C bis + 60 °C gelagert werden. Dabei ist die Batterie aus dem Gerät heraus zu nehmen.

7. Elektrische Angaben

Bemerkung: Die Messgenauigkeit wird angegeben als Summe aus

- einem relativen Anteil des Messwertes und
- einer Anzahl von Digit (d.h. Zahlenschritte der letzten Stelle).

Diese Messgenauigkeit gilt bei Temperaturen von 18 °C bis 28 °C und einer relativen Luftfeuchtigkeit kleiner 75 %.

7.1 Gleichspannungsbereiche

Der Eingangswiderstand beträgt 10 MΩ.

Messbereich	Auflösung	Messgenauigkeit	Überlastschutz
200 mV	100 μV	± (0,5 % des Messwertes + 2 Digit)	500 V DC/ 350 V AC
2 V	1 mV	± (0,5 % des Messwertes + 2 Digit)	1200 V DC/ 850 V AC
20 V	10 mV	± (0,5 % des Messwertes + 2 Digit)	1200 V DC/ 850 V AC
200 V	100 mV	± (0,5 % des Messwertes + 2 Digit)	1200 V DC/ 850 V AC
1000 V	1 V	± (0,5 % des Messwertes + 2 Digit)	1200 V DC/ 850 V AC

7.2 Wechselspannungsbereiche

Der Eingangswiderstand beträgt 10 MΩ parallel 100 pF. Der Messwert wird durch Mittelwertgleichrichtung gewonnen und als Effektivwert angezeigt.

Messbereich	Auflösung	Messgenauigkeit im Frequenzbereich 40 Hz - 500 Hz	Überlastschutz
200 mV	100 μV	± (1,3 % des Messwertes + 5 Digit)	500 V DC/ 350 V AC
2 V	1 mV	± (1,3 % des Messwertes + 5 Digit)	1200 V DC/ 850 V AC
20 V	10 mV	± (1,3 % des Messwertes + 5 Digit)	1200 V DC/ 850 V AC
200 V	100 mV	± (1,3 % des Messwertes + 5 Digit)	1200 V DC/ 850 V AC
750 V	1 V	± (1,3 % des Messwertes + 5 Digit)	1200 V DC/ 850 V AC

7.3 Gleichstrombereiche

Überlastungsschutz:

- 1 A (500 V)-Sicherung, flink am μA/ mA - Eingang,
- 16 A (500 V)-Sicherung, flink am 20 A - Eingang,

Strommessungen im 20 A-Bereich sollen kurzzeitig sein (Zeit < 30 Sekunden, Pause: 3 Minuten), 10 A dauernd.

Messbereich	Auflösung	Messgenauigkeit	Spannungsabfall
200 μA	0,1 μA	± (1,0 % des Messwertes + 2 Digit)	600 mV max.
2 mA	1 μA	± (1,0 % des Messwertes + 2 Digit)	600 mV max.
20 mA	10 μA	± (1,0 % des Messwertes + 2 Digit)	600 mV max.
200 mA	100 μA	± (1,0 % des Messwertes + 2 Digit)	900 mV max.
20 A	10 mA	± (2,0 % des Messwertes + 3 Digit)	900 mV max.

7.4 Wechselstrombereiche

Der Messwert wird durch Mittelwertgleichrichtung gewonnen und als Effektivwert angezeigt.

Überlastungsschutz:

- 1 A (500 V)-Sicherung, flink am μA/ mA - Eingang,
- 16 A (500 V)-Sicherung, flink am 20 A - Eingang,

Strommessungen im 20 A-Bereich sollen kurzzeitig sein (Zeit < 30 Sekunden, Pause 3 Minuten), 10 A dauernd.

Messbereich	Auflösung	Messgenauigkeit im Frequenzbereich 40 Hz - 500 Hz	Spannungsabfall
200 μA	0,1 μA	± (1,5 % des Messwertes + 3 Digit)	600 mV _{eff} max.
2 mA	1 μA	± (1,5 % des Messwertes + 3 Digit)	600 mV _{eff} max.
20 mA	10 μA	± (1,5 % des Messwertes + 3 Digit)	600 mV _{eff} max.
200 mA	100 μA	± (1,5 % des Messwertes + 3 Digit)	900 mV _{eff} max.
20 A	10 mA	± (2,5 % des Messwertes + 5 Digit)	900 mV _{eff} max.

7.5 Widerstandsbereiche

Überlastschutz bei Widerstandsmessungen: 500 V_{eff}

Messbereich	Auflösung	Messgenauigkeit	Max. Messstrom	Max. Leerlaufspannung
200 Ω	0,1 Ω	± (0,8 % des Messwertes + 4 Digit)	2,5 mA	3,2 V
2 kΩ	1 Ω	± (0,8 % des Messwertes + 2 Digit)	200 μA	0,5 V
20 kΩ	10 Ω	± (0,8 % des Messwertes + 2 Digit)	40 μA	0,5 V
200 kΩ	100 Ω	± (0,8 % des Messwertes + 2 Digit)	4 μA	0,5 V
2 MΩ	1 kΩ	± (0,8 % des Messwertes + 2 Digit)	400 nA	0,5 V
20 MΩ	10 kΩ	± (2 % des Messwertes + 5 Digit)	40 nA	0,5 V

7.6 Durchgangs- und Diodenprüfung

Die angegebene Messgenauigkeit gilt im Bereich zwischen 0,4 V und 0,9 V.

Überlastschutz bei Diodenprüfungen: 500 V_{eff}

Der eingebaute Summer ertönt bei einem Widerstand R kleiner 50 Ω.

Messbereich	Auflösung	Messgenauigkeit	Maximaler Messstrom	Max. Leerlaufspannung
→+)))	1 mV	± (1,5 % des Messwertes + 5 Digit)	1,5 mA	3,2 V

8. Messen mit dem BENNING MM 2

8.1 Vorbereiten der Messungen

Benutzen und lagern Sie den BENNING MM 2 nur bei den angegebenen Lager- und Arbeitstemperaturbedingungen, vermeiden Sie dauernde Sonneneinstrahlung.

- Angaben von Nennspannung und Nennstrom auf den Sicherheitsmessleitungen überprüfen. Die zum Lieferumfang gehörenden Sicherheitsmessleitungen entsprechen in Nennspannung und Nennstrom dem BENNING MM 2.
- Isolation der Sicherheitsmessleitungen überprüfen. Wenn die Isolation beschädigt ist, dann sind die Sicherheitsmessleitungen sofort auszusondern.
- Sicherheitsmessleitungen auf Durchgang prüfen. Wenn der Leiter in der Sicherheitsmessleitung unterbrochen ist, dann sind die Sicherheitsmessleitungen sofort auszusondern.
- Bevor am Drehschalter ④ eine andere Funktion gewählt wird, müssen die Sicherheitsmessleitungen von der Messstelle getrennt werden.
- Starke Störquellen in der Nähe des BENNING MM 2 können zu instabiler Anzeige und zu Messfehlern führen.

8.2 Spannungs- und Strommessung



**Maximale Spannung gegen Erdpotential beachten!
Elektrische Gefahr!**

Die höchste Spannung, die an den Buchsen, des BENNING MM 2 gegenüber Erde liegen darf, beträgt 600 V.

- COM-Buchse ⑥
- Buchse für V, Ω, →+ ⑤
- Buchse für μA/ mA-Bereich ⑦ und der
- Buchse für 20 A-Bereich ⑧



**Elektrische Gefahr!
Maximale Schaltkreisspannung bei Strommessung 500 V! Bei Sicherheitsauslösung über 500 V ist eine Beschädigung des Gerätes möglich. Von einem beschädigten Gerät kann eine elektrische Gefährdung ausgehen!**

8.2.1 Spannungsmessung

- Mit dem Drehschalter ④ den Bereich und die Spannungsart am BENNING MM 2 wählen.
- Die schwarze Sicherheitsmessleitung mit der COM-Buchse ⑥ am BENNING MM 2 kontaktieren.
- Die rote Sicherheitsmessleitung mit der Buchse für V, Ω, →+ , ⑤ am BENNING MM 2 kontaktieren.
- Die Sicherheitsmessleitungen mit den Messpunkten kontaktieren, Messwert an der Digitalanzeige ① am BENNING MM 2 ablesen.

siehe Bild 2: Gleichspannungsmessung

siehe Bild 3: Wechsellspannungsmessung

8.2.2 Strommessung

- Mit dem Drehschalter **4** Bereich und Stromart am BENNING MM 2 wählen.
- Die schwarze Sicherheitsmessleitung mit der COM-Buchse **6** am BENNING MM 2 kontaktieren.
- Die rote Sicherheitsmessleitung mit der Buchse für $\mu\text{A}/\text{mA}$ -Bereich **7** für Ströme bis 200 mA bzw. mit der Buchse für 20 A-Bereich **8** für Ströme von größer 200 mA bis 20 A am BENNING MM 2 kontaktieren.
- Die Sicherheitsmessleitungen mit den Messpunkten verbinden, Messwert an der Digitalanzeige **1** am BENNING MM 2 ablesen.

siehe Bild 4: Gleichstrommessung

siehe Bild 5: Wechselstrommessung

8.3 Widerstandsmessung

- Mit dem Drehschalter **4** Bereich am BENNING MM 2 wählen.
- Die schwarze Sicherheitsmessleitung mit der COM-Buchse **6** am BENNING MM 2 kontaktieren.
- Die rote Sicherheitsmessleitung mit der Buchse für V, Ω , \rightarrow **5** am BENNING MM 2 kontaktieren.
- Die Sicherheitsmessleitungen mit den Messpunkten kontaktieren, den Messwert an der Digitalanzeige **1** am BENNING MM 2 ablesen.

siehe Bild 6: Widerstandsmessung

8.4 Diodenprüfung

- Mit dem Drehschalter **4** den mit dem Summer- und Dioden-Symbol gekennzeichneten Bereich am BENNING MM 2 wählen.
- Die schwarze Sicherheitsmessleitung mit der COM-Buchse **6** am BENNING MM 2 kontaktieren.
- Die rote Sicherheitsmessleitung mit der Buchse für V, Ω , \rightarrow **5** am BENNING MM 2 kontaktieren.
- Die Sicherheitsmessleitungen mit den Diodenanschlüssen kontaktieren, den Messwert an der Digitalanzeige **1** am BENNING MM 2 ablesen.
- Für eine normale in Flussrichtung angelegte Si-Diode wird die Flussspannung zwischen 0,500 V bis 0,900 V angezeigt. Die Anzeige "000" deutet auf einen Kurzschluss in der Diode hin, die Anzeige "1" deutet auf eine Unterbrechung in der Diode hin.
- Für eine in Sperrrichtung angelegte Diode wird "1" angezeigt. Ist die Diode fehlerhaft, werden "000" oder andere Werte angezeigt.

siehe Bild 7: Diodenprüfung

8.5 Durchgangsprüfung mit Summer

- Mit dem Drehschalter **4** den mit dem Summer- und Dioden-Symbol gekennzeichneten Bereich am BENNING MM 2 wählen.
- Die schwarze Sicherheitsmessleitung mit der COM-Buchse **6** am BENNING MM 2 kontaktieren.
- Die rote Sicherheitsmessleitung mit der Buchse für V, Ω , \rightarrow **5** am BENNING MM 2 kontaktieren.
- Die Sicherheitsmessleitungen mit den Messpunkten kontaktieren. Unterschreitet der Leitungswiderstand zwischen der COM-Buchse **6** und der Buchse für V, Ω , \rightarrow **5** 50 Ω , ertönt im BENNING MM 2 der eingebaute Summer.

siehe Bild 8: Durchgangsprüfung mit Summer

9. Instandhaltung



Vor dem Öffnen den BENNING MM 2 unbedingt spannungsfrei machen! Elektrische Gefahr!

Die Arbeit am geöffneten BENNING MM 2 unter Spannung ist **ausschließlich Elektrofachkräften vorbehalten, die dabei besondere Maßnahmen zur Unfallverhütung treffen müssen.**

So machen Sie den BENNING MM 2 spannungsfrei, bevor Sie das Gerät öffnen:

- Entfernen Sie zuerst beide Sicherheitsmessleitungen vom Messobjekt.
- Entfernen Sie dann beide Sicherheitsmessleitungen vom BENNING MM 2.
- Schalten Sie den Drehschalter **4** in die Schaltstellung "OFF".

9.1 Sicherstellen des Gerätes

Unter bestimmten Voraussetzungen kann die Sicherheit im Umgang mit dem BENNING MM 2 nicht mehr gewährleistet sein; zum Beispiel bei:

- Sichtbaren Schäden am Gehäuse,
- Fehlern bei Messungen,
- Erkennbaren Folgen von längerer Lagerung unter unzulässigen Bedingungen und

- Erkennbaren Folgen von außerordentlicher Transportbeanspruchung. In diesen Fällen ist das BENNING MM 2 sofort abzuschalten, von den Messstellen zu entfernen und gegen erneute Nutzung zu sichern.

9.2 Reinigung

Reinigen Sie das Gehäuse äußerlich mit einem sauberen trockenen Tuch (Ausnahme spezielle Reinigungstücher). Verwenden Sie keine Lösungs- und/oder Scheuermittel, um den BENNING MM 2 zu reinigen. Achten Sie unbedingt darauf, dass das Batteriefach und die Batteriekontakte nicht durch auslaufendes Batterie-Elektrolyt verunreinigt werden. Falls Elektrolytverunreinigungen oder weiße Ablagerungen im Bereich der Batterie oder des Batteriegehäuses vorhanden sind, reinigen Sie auch diese mit einem trockenem Tuch.

9.3 Batteriewechsel



Vor dem Öffnen den BENNING MM 2 unbedingt spannungsfrei machen! Elektrische Gefahr!

Das BENNING MM 2 wird von einer 9-V-Blockbatterie gespeist. Batteriewechsel (siehe Bild 9) ist dann erforderlich, wenn in der Anzeige ③ das Batteriesymbol erscheint.

So wechseln Sie die Batterie:

- Entfernen Sie die Sicherheitsmessleitungen vom Messkreis.
- Entfernen Sie die Sicherheitsmessleitungen vom BENNING MM 2.
- Bringen Sie den Drehschalter ④ in die Schaltstellung "OFF".
- Entfernen Sie den Gummi-Schutzrahmen ⑨ vom BENNING MM 2.
- Legen Sie den BENNING MM 2 auf die Frontseite, und lösen Sie die drei Schrauben aus dem Gehäuseboden.
- Heben Sie den Gehäuseboden an der Buchsenseite an, und nehmen Sie ihn nahe der Digitalanzeige ① vom Frontteil ab.
- Entfernen Sie die entladene Batterie aus dem Frontteil, und nehmen Sie die Batteriezuleitungen vorsichtig von der Batterie ab.
- Die neue Batterie ist mit den Batteriezuleitungen zu verbinden, und ordnen Sie diese so, dass sie nicht zwischen den Gehäuseteilen gequetscht werden. Legen Sie dann die Batterie an die dafür vorgesehene Stelle in das Frontteil.
- Rasten Sie den Gehäuseboden an das Frontteil an und montieren Sie die drei Schrauben.
- Setzen Sie den BENNING MM 2 in den Gummi-Schutzrahmen ⑨ ein.

siehe Bild 9: Batteriewechsel



Leisten Sie Ihren Beitrag zum Umweltschutz! Batterien dürfen nicht in den Hausmüll. Sie können bei einer Sammelstelle für Altbatterien bzw. Sondermüll abgegeben werden. Informieren Sie sich bitte bei Ihrer Kommune.

9.4 Sicherungswechsel



Vor dem Öffnen den BENNING MM 2 unbedingt spannungsfrei machen! Elektrische Gefahr!

Das BENNING MM 2 wird durch eine eingebaute Sicherung (G-Schmelzeinsatz) 1 A flink und eine eingebaute Sicherung (G-Schmelzeinsatz) 16 A flink vor Überlastung geschützt (siehe Bild 10)

So wechseln Sie die Sicherungen:

- Entfernen Sie die Sicherheitsmessleitungen vom Messkreis.
- Entfernen Sie die Sicherheitsmessleitungen vom BENNING MM 2.
- Bringen Sie den Drehschalter ④ in die Schaltstellung "OFF".
- Entfernen Sie den Gummi-Schutzrahmen ⑨ vom BENNING MM 2.
- Legen Sie den BENNING MM 2 auf die Frontseite, und lösen Sie die drei Schrauben aus dem Gehäuseboden.
- Heben Sie den Gehäuseboden an der Buchsenseite an, und nehmen Sie ihn nahe der Digitalanzeige ① vom Frontteil ab.



Lösen Sie keine Schrauben an der gedruckten Schaltung des BENNING MM 2 !

- Heben Sie die gedruckte Schaltung aus dem Frontteil.
- Heben Sie ein Ende der defekten Sicherung aus dem Sicherungshalter.
- Schieben Sie die defekte Sicherung vollständig aus dem Sicherungshalter.
- Setzen Sie die neue Sicherung mit gleichem Nennstrom, gleicher

- Auslösecharakteristik und gleicher Abmessungen ein.
- Ordnen Sie die neue Sicherung mittig in dem Halter an.
 - Legen Sie die gedruckte Schaltung in das Frontteil zurück.
 - Ordnen Sie die Batteriezuleitungen so, dass sie nicht zwischen den Gehäuseteilen gequetscht werden.
 - Rasten Sie den Gehäuseboden an das Frontteil an und montieren Sie die drei Schrauben.
 - Setzen Sie den BENNING MM 2 in den Gummi-Schutzrahmen **9** ein.
- siehe Bild 10: Sicherungswechsel

9.5 Kalibrierung

BENNING garantiert die Einhaltung der in der Bedienungsanleitung aufgeführten technischen Spezifikationen und Genauigkeitsangaben für das erste Jahr nach dem Auslieferungsdatum.

Um die angegebenen Genauigkeiten der Messergebnisse zu erhalten, muss das Gerät regelmäßig durch unseren Werksservice kalibriert werden. Wir empfehlen ein Kalibrierintervall von einem Jahr. Senden Sie hierzu das Gerät an folgende Adresse:

Benning Elektrotechnik & Elektronik GmbH & Co. KG
Service Center
Robert-Bosch-Str. 20
D - 46397 Bocholt

9.6 Ersatzteile

Sicherung F 16 A, 500 V, D = 6,35 mm, L = 32 mm, T.Nr. 749770

Sicherung F 1 A, 500 V, D = 6,35 mm, L = 32 mm, T.Nr. 749669

10. Anwendung des Gummi-Schutzrahmens

- Sie können die Sicherheitsmessleitungen verwahren, indem Sie die Sicherheitsmessleitungen um den Gummi-Schutzrahmen **9** wickeln und die Spitzen der Sicherheitsmessleitungen geschützt an den Gummi-Schutzrahmen **9** anrasten (siehe Bild 11).
- Sie können eine Sicherheitsmessleitung so an den Gummi-Schutzrahmen **9** anrasten, dass die Messspitze freisteht, um die Messspitze gemeinsam mit dem BENNING MM 2 an einen Messpunkt zu führen.
- Die rückwärtige Stütze am Gummi-Schutzrahmen **9** ermöglicht, den BENNING MM 2 schräg aufzustellen (erleichtert die Ablesung) oder aufzuhängen (siehe Bild 12).
- Der Gummi-Schutzrahmen **9** besitzt eine Öse, die für eine Aufhängemöglichkeit genutzt werden kann.

siehe Bild 11: Aufwicklung der Sicherheitsmessleitung

siehe Bild 12: Aufstellung des BENNING MM 2

11. Technische Daten des Messzubehörs

- Norm: EN 61010-031,
- Maximale Bemessungsspannung gegen Erde (\pm) und Messkategorie: Mit Aufsteckkappe: 1000 V CAT III, 600 V CAT IV, Ohne Aufsteckkappe: 1000 V CAT II,
- Maximaler Bemessungsstrom: 10 A,
- Schutzklasse II (□), durchgängige doppelte oder verstärkte Isolierung,
- Verschmutzungsgrad: 2,
- Länge: 1,4 m, AWG 18,
- Umgebungsbedingungen:
Barometrische Höhe bei Messungen: Maximal 2000 m,
Temperatur: 0°C bis + 50 °C, Feuchte 50 % bis 80 %
- Verwenden Sie die Messleitungen nur im einwandfreien und sauberen Zustand sowie entsprechend dieser Anleitung, da ansonsten der vorgesehene Schutz beeinträchtigt sein kann.
- Sondern Sie die Messleitung aus, wenn die Isolierung beschädigt ist oder eine Unterbrechung in Leitung/ Stecker vorliegt.
- Berühren Sie die Messleitung nicht an den blanken Kontaktspitzen. Fassen Sie nur den Handbereich an!
- Stecken Sie die abgewinkelten Anschlüsse in das Prüf- oder Messgerät.

12. Umweltschutz



Bitte führen Sie das Gerät am Ende seiner Lebensdauer den zur Verfügung stehenden Rückgabe- und Sammelsystemen zu.

Operating manual

BENNING MM 2

Digital Multimeter for

- DC voltage measurement
- AC voltage measurement
- DC current measurement
- AC current measurement
- Resistance measurement
- Continuity testing
- Diode testing

Index of Contents

1. Operating instructions
2. Safety instructions
3. Scope of delivery
4. Meter description
5. General Specifications
6. Ambient Conditions
7. Electrical Specifications
8. Measuring with BENNING MM 2
9. Maintenance
10. How to use the protective rubber holster
11. Technical data of the measuring accessories
12. Environmental note

1. Operating Instructions

This operating manual is intended for

- electrical professionals
- qualified electrotechnical persons

The BENNING MM 2 is designed for measuring in dry conditions and must not be used on electrical circuits with a rated voltage greater than 1000 V DC and 750 V AC (for details refer to "Ambient Conditions" section).

The following symbols appear in this manual and on the BENNING MM 2:



This symbol indicates dangerous voltage.



This symbol indicates warnings and cautions to be observed when using the BENNING MM 2 (refer to manual!)



This symbol on the BENNING MM 2 indicates that the BENNING MM 2 has double insulation (Protection Class II)



This symbol on the BENNING MM 2 indicates the unit contains built-in fuses.



This symbol appears in the display when the battery is low.



This symbol indicates the "Continuity testing" mode is selected. The buzzer sounds for acoustic test results.



This symbol indicates the "Diode testing" mode is selected.



(DC) Direct voltage or current.



(AC) Alternating voltage or current.



Ground (voltage against earth)

2. Safety note

The instrument is built and tested in accordance with
DIN VDE 0411 part 1/ EN 61010-1
DIN VDE 0411 Part 2-033/EN 61010-2-033
DIN VDE 0411 Part 031/EN 61010-031

and has left the factory in perfectly safe technical condition.

To maintain this condition and ensure safe operation of the multimeter, the user must observe the notes and warnings given in these instructions at all times. Improper handling and non-observance of the warnings might involve severe **injuries or danger to life**.



WARNING! Be extremely careful when working with bare conductors or main line carrier! Contact with live conductors will cause an electric shock!



The unit may be used only in power circuits within the over-voltage category II with a conductor for 1000 V max. to earth, or within overvoltage category III with a conductor for 600 V against ground.

Only use suitable measuring leads for this. With measurements within measurement category III, the projecting conductive part of a contact tip of the measuring leads must not be longer than 4 mm.

Prior to carrying out measurements within measurement category III, the push-on caps provided with the set and marked with CAT III and CAT IV must be pushed onto the contact tips. The purpose of this measure is user protection.

Remember that work on electrical components of all kinds is dangerous. Even low voltages of 30 V AC and 60 V DC may be dangerous to human life.



Before starting the multimeter up, always check it as well as all cables and wires for signs of damage.

Should it appear that safe operation of the multimeter is no longer possible, it should be shut down immediately and secured to prevent it being switched on accidentally.

It may be assumed that safe operation is no longer possible:

- if the instrument or the measuring leads show visible signs of damage, or
- if the multimeter no longer functions, or
- after long periods of storage under unfavourable conditions, or
- after being subjected to rough transport.



In order to avoid danger,

- do not touch the bare prod tips of the measuring leads,
- insert the measurement leads in the appropriately designated measuring sockets on the multimeter

3. Scope of delivery

The following items are included in the delivery of a BENNING MM 2 :

- 3.1 one BENNING MM 2
- 3.2 one safety test lead, red (L= 1.4 m)
- 3.3 one safety test lead, black (L= 1.4 m)
- 3.4 one protective rubber holster
- 3.5 one compact protective carrying case
- 3.6 one 9 V battery and two different fuses (built into unit)
- 3.7 one operating manual

Note on replaceable parts :

- The BENNING MM 2 contains fuses for overload protection :
One fast blow fuse rated 16A (500V), D = 6.35 mm , L = 32 mm (part no. 749770) and one fast blow fuse rated 1A (500V), D = 6.35 mm, L = 32 mm (part no. 749669).
- The BENNING MM 2 is powered by a built-in 9 V block battery (IEC 6 LR 61).

4. Tester description

refer to figure 1: front tester panel

The display and operating elements shown in figure 1 are denoted as follows:

- ① **Digital display** for measurement values, display for overrange indication,
- ② **Polarity display**,
- ③ **Battery indicator**, appears when the battery is low,

- 4 **Rotary switch** for function and range selection
- 5 **Input terminal** (positive¹⁾) for V, Ω , \rightarrow , \leftarrow ,
- 6 **COM-Terminal**, common return terminal for current, voltage, resistance measurements, continuity and diode tests,
- 7 **Input terminal** (positive) for μ A/mA range, for currents up to 200 mA,
- 8 **Input terminal** (positive) for 20 A range, for currents up to 20 A,
- 9 **Protective rubber holster**
¹⁾ the automatic polarity display for direct and alternating current refers to this terminal

5. General Specifications

5.1 General specifications for the BENNING MM 2

- 5.1.1 The digital display is a 3½ digit liquid crystal display with 20 mm digit height and automatic decimal point placement. The highest display value is 1999.
- 5.1.2 The polarity display 2 is automatic. As positive is implied by the defined input terminal, only a negative pole will be indicated with "-".
- 5.1.3 Overranging is indicated by a blinking "1" or "-1".
- 5.1.4 The measuring rate of the BENNING MM 2 is a nominal 2,5 readings per second rate.
- 5.1.5 The BENNING MM 2 is turned on and off using the rotary switch 4. Unit is turned off when switch is in "OFF" position.
- 5.1.6 The BENNING MM 2 powers off automatically after approx. 30 minutes. It can be powered on again by turning the rotary switch 4 to select another range.
- 5.1.7 Temperature coefficient of the measurement reading: 0.15 x (given accuracy)/ °C, < 18 °C or > 28 °C.
- 5.1.8 The BENNING MM 2 is powered by a 9 V block battery (IEC 6 LR 61).
- 5.1.9 When the battery voltage drops below the operating voltage of the BENNING MM 2 a low battery symbol appears in the display.
- 5.1.10 The lifespan of a battery is approx. 300 hours (Alkaline battery).
- 5.1.11 Meter dimensions:
 (L x W x H) = 175 x 84 x 31 mm without protective rubber holster
 (L x W x H) = 192 x 95 x 50 mm with protective rubber holster
 Meter weight:
 340 g without protective rubber holster
 550 g with protective rubber holster
- 5.1.12 The safety test leads provided with the meter are specifically suited for the rated voltage and current of the BENNING MM 2. The probe tips can be covered with protective caps.
- 5.1.13 The BENNING MM 2 is protected from mechanical damage by a protective rubber holster 9. The protective rubber holster 9 allows the BENNING MM 2 to be placed upright or hung up during measuring.

6. Ambient conditions

- The BENNING MM 2 is designed for measuring in dry conditions,
- Altitude during measuring: 2000m maximum
- Overvoltage category/ Location category: IEC 60664-1/ IEC 61010-1 → 600 V category III, 1000 V category II,
- Pollution degree: 2,
- Protection Class: IP 30 (DIN VDE 0470-1 IEC/ EN 60529)
 IP 30 means: Protection against access to dangerous parts and protection against solid impurities of a diameter > 2.5 mm, (3 - first index). No protection against water, (0 - second index).
- Working temperature and relative humidity:
 for working temperature between 0 °C and 30 °C: relative humidity smaller than 80 %
 for working temperature between 30 °C and 40 °C: relative humidity smaller than 75 %
 for working temperature between 40 °C and 50 °C: relative humidity smaller than 45 %
- Storage temperature: the BENNING MM 2 can be stored at temperatures between - 20 °C and + 60 °C. The battery should be removed when tester is in storage.

7. Electrical specifications

Note: measurement accuracy is given as the sum of

- a relative percentage of the reading and
- the number of least significant digits

This accuracy is valid for temperatures between 18 °C and 28 °C, with a relative humidity smaller than 75 %.

7.1 Direct voltage ranges

The input impedance is 10 M Ω .

Range	Resolution	Accuracy	Overload protection
200 mV	100 μ V	\pm (0,5 % of reading + 2 digits)	500 V DC/ 350 V AC
2 V	1 mV	\pm (0,5 % of reading + 2 digits)	1200 V DC/ 850 V AC
20 V	10 mV	\pm (0,5 % of reading + 2 digits)	1200 V DC/ 850 V AC
200 V	100 mV	\pm (0,5 % of reading + 2 digits)	1200 V DC/ 850 V AC
1000 V	1 V	\pm (0,5 % of reading + 2 digits)	1200 V DC/ 850 V AC

7.2 Alternating voltage ranges

The input impedance is 10 M Ω parallel 100 pF. The measurement value is arrived at by average sensing and is displayed as the RMS value.

Range	Resolution	Accuracy in 50 Hz - 400 Hz frequency range	Overload protection
200 mV	100 μ V	\pm (1,3 % of reading + 5 digits)	500 V DC/ 350 V AC
2 V	1 mV	\pm (1,3 % of reading + 5 digits)	1200 V DC/ 850 V AC
20 V	10 mV	\pm (1,3 % of reading + 5 digits)	1200 V DC/ 850 V AC
200 V	100 mV	\pm (1,3 % of reading + 5 digits)	1200 V DC/ 850 V AC
750 V	1 V	\pm (1,3 % of reading + 5 digits)	1200 V DC/ 850 V AC

7.3 Direct current ranges

Overload protection:

- 1 A (500 V) fast blow fuse on μ A/ mA input terminal
- 16 A (500 V) fast blow fuse on 20 A input terminal

Current measurements in the 20 A range must last for 30 seconds maximum followed by a 3 minute break, 10 A continuous.

Range	Resolution	Accuracy	Burden voltage
200 μ A	0,1 μ A	\pm (1,0 % of reading + 2 digits)	600 mV max.
2 mA	1 μ A	\pm (1,0 % of reading + 2 digits)	600 mV max.
20 mA	10 μ A	\pm (1,0 % of reading + 2 digits)	600 mV max.
200 mA	100 μ A	\pm (1,0 % of reading + 2 digits)	900 mV max.
20 A	10 mA	\pm (2,0 % of reading + 3 digits)	900 mV max.

7.4 Alternating current ranges

The measurement value is arrived at by average sensing and is displayed as the RMS value.

Overload protection:

- 1 A (500 V) fast blow fuse on μ A/ mA input terminal
- 16 A (500 V) fast blow fuse on 20 A input terminal

Current measurements in the 20 A range must last for 30 seconds maximum followed by a 3 minute break, 10 A continuous.

Range	Resolution	Accuracy in 50 Hz - 400 Hz frequency range	Burden voltage
200 μ A	0,1 μ A	\pm (1,5 % of reading + 3 digits)	600 mV _{eff} max.
2 mA	1 μ A	\pm (1,5 % of reading + 3 digits)	600 mV _{eff} max.
20 mA	10 μ A	\pm (1,5 % of reading + 3 digits)	600 mV _{eff} max.
200 mA	100 μ A	\pm (1,5 % of reading + 3 digits)	900 mV _{eff} max.
20 A	10 mA	\pm (2,5 % of reading + 5 digits)	900 mV _{eff} max.

7.5 Resistance ranges

Overload protection for resistance measurements: 500 V_{rms}.

Range	Resolution	Accuracy	Maximum test current	Max. open circuit voltage
200 Ω	0,1 Ω	\pm (0,8 % of reading + 4 digits)	2,5 mA	3,2 V
2 k Ω	1 Ω	\pm (0,8 % of reading + 2 digits)	200 μ A	0,5 V
20 k Ω	10 Ω	\pm (0,8 % of reading + 2 digits)	40 μ A	0,5 V
200 k Ω	100 Ω	\pm (0,8 % of reading + 2 digits)	4 μ A	0,5 V

2 M Ω	1 k Ω	\pm (0,8 % of reading + 2 digits)	400 nA	0,5 V
20 M Ω	10 k Ω	\pm (2,0 % of reading + 5 digits)	40 nA	0,5 V

7.6 Continuity and Diode Testing

The accuracy indicated below is valid in the range of 0.4 V to 0.9 V.

Overload protection for diode testing: 500 V_{rms}.

The built-in buzzer sounds if the resistance R falls below 50 Ω .

Range	Resolution	Accuracy	Maximum test current	Max. open circuit voltage
\rightarrow \gggg)	1 mV	\pm (1,5 % of reading + 5 digits)	1,5 mA	3,2 V

8. Measuring with BENNING MM 2

8.1 Measurement preparation

The BENNING MM 2 must be used and stored only at the indicated storage and working temperatures, avoid exposure to continuous sunlight.

- Check the rated voltage and current indications on the safety test leads. The safety test leads provided with the BENNING MM 2 correspond specifically to the rated voltage and current of the BENNING MM 2.
- Inspect the test leads for damaged insulation. If the insulation is damaged, the test leads should be discarded immediately.
- Check test lead continuity. If the conductor in the test lead is damaged, the leads should be discarded immediately.
- Remove test leads from circuit to be measured before turning the rotary switch **4** to select another function.
- If the BENNING MM 2 is used near strong noise generating sources, the display may become unstable and measurement errors may arise.

8.2 Voltage and current measurement



To avoid electrical shock, observe the maximum rated voltage to earth ground!

The maximum rated voltage that should be applied between any of the following terminals of the BENNING MM 2 and earth ground is 600 V.

- COM terminal **6**
- Input terminal for V, Ω , \rightarrow , **5**
- Input terminal for μ A/ mA range **7**
- Input terminal for 20 A range **8**



Electrical hazard!

Maximum permissible circuit voltage for current measurement is 500 V! If a safety fuse blows at a voltage above 500 V the BENNING MM 2 could be damaged. A damaged tester presents an electrical shock hazard to the user!

8.2.1 Voltage measurement

- Select the appropriate range and voltage type with the rotary switch **4** of the BENNING MM 2.
- Connect the black safety test lead to the COM-terminal **6** of the BENNING MM 2.
- Connect the red safety test lead to the input terminal for V, Ω , \rightarrow , **5** of the BENNING MM 2.
- Connect the safety test leads to the circuit measurement points and read the measured value on the digital display **1** of the BENNING MM 2.

see Figure 2: Direct voltage measurement

see Figure 3: Alternating voltage measurement

8.2.2 Current measurement

- Select the appropriate range and current type with the rotary switch **4** of the BENNING MM 2.
- Connect the black safety test lead to the COM-terminal **6** of the BENNING MM 2.
- Connect the red safety test lead to the input terminal for the μ A/ mA range **7** for currents up to 200 mA, or to the input terminal for the 20 A range **8** for currents between 200 mA and 20 A of the BENNING MM 2.
- Connect the safety test leads to the circuit measurement points and read the measured value on the digital display **1** of the BENNING MM 2.

see Figure 4: DC current measurement

see Figure 5: AC current measurement

8.3 Resistance Measurement

- Select the appropriate range with the rotary switch ④ of the BENNING MM 2.
- Connect the black safety test lead to the COM-terminal ⑥ of the BENNING MM 2.
- Connect the red safety test lead to the input terminal for V, Ω , \rightarrow , ⑤ of the BENNING MM 2.
- Connect the safety test leads to the circuit measurement points and read the measured value on the digital display ① of the BENNING MM 2.

see Figure 6: Resistance measurement

8.4 Diode Testing

- Turn the rotary switch ④ of the BENNING MM 2 to select the appropriate range identified by a buzzer and diode symbol.
- Connect the black safety test lead to the COM-terminal ⑥ of the BENNING MM 2.
- Connect the red safety test lead to the input terminal for V, Ω , \rightarrow , ⑤ of the BENNING MM 2.
- Connect the safety test leads across the diodes and read the measured value on the digital display ① of the BENNING MM 2.
- For a typical silicone diode tested in the forward-biased direction a voltage flow between 0,500 V and 0,900 V is displayed. A display showing "000" indicates a short circuit in the diode, whereas a display showing "1" indicates an open circuit in the diode.
- For a diode tested in the reverse-biased direction the display reads "1". If the diode is damaged, the display will show "000" or other values.

see Figure 7: Diode Testing

8.5 Continuity Testing with Buzzer

- Turn the rotary switch ④ of the BENNING MM 2 to select the appropriate range identified by a buzzer and diode symbol.
- Connect the black safety test lead to the COM-terminal ⑥ of the BENNING MM 2.
- Connect the red safety test lead to the input terminal for V, Ω , \rightarrow , ⑤ of the BENNING MM 2.
- Connect the safety test leads to the circuit to be measured. If the circuit resistance between the COM-terminal ⑥ and the input terminal for V, Ω , \rightarrow , ⑤ falls below 50 Ω , then the built-in buzzer in the BENNING MM 2 emits a continuous tone.

see Figure 8: Continuity Testing with buzzer

9. Maintenance



Remove test leads and turn the power off before opening the BENNING MM 2! Dangerous voltage!

Any work to be carried out on an opened BENNING MM 2 under voltage is **strictly reserved for qualified electrotechnical personnel who must take special precautionary measures to avoid accidents.**

This is how to ensure that the BENNING MM 2 is free from any voltage before the instrument is opened:

- first remove the safety test leads from measured object.
- then remove both safety test leads from the BENNING MM 2.
- turn the rotary switch ④ to the "OFF" position.

9.1 Instrument safe-guarding

In certain circumstances, safety during the use of the BENNING MM 2 can no longer be guaranteed; when for instance:

- there is visible damage to the housing
- measurement errors occur
- the instrument has been subjected to prolonged storage under unfavorable conditions and
- the instrument has been subjected to severe transport stresses.

In such cases the BENNING MM 2 must be immediately switched off, removed from the measurement points and secured against any future unintentional operation.

9.2 Cleaning

Wipe the case of the BENNING MM 2 with a clean dry cloth (exception: special cleaning cloths). Do not use any solvents and/ or abrasives to clean the BENNING MM 2.

9.3 Battery replacement



Remove test leads and turn the power off before opening the BENNING MM 2! Dangerous voltage!

The BENNING MM 2 is powered by a 9 V block battery. Battery replacement (see figure 9 below) becomes necessary when the low battery indicator shows in the display ③.

This is how to change the battery:

- Remove the safety test leads from the measured circuit.
- Remove the safety test leads from the BENNING MM 2.
- Turn the rotary switch ④ to the "OFF" position.
- Remove the protective rubber holster ⑨ from the BENNING MM 2.
- Place the BENNING MM 2 on its front side and remove the three screws from the case back.
- Lift the end of the case back near the input terminals until it gently unsnaps from the case front at the end nearest to the LCD display ①.
- Remove the empty battery from inside the case front and carefully disconnect it from the battery connector leads.
- Snap the battery connector leads to the terminals of a new battery and reinsert the battery into the case front. Ensure that the battery leads do not become pinched between the case back and case front.
- Press the case back and case front together again and reinstall the three screws.
- Place the BENNING MM 2 back into its protective rubber holster ⑨.

see Figure 9: Battery replacement



Please contribute to environmental protection! Batteries should not be thrown into domestic refuse bins! They can be discarded at collection points for old batteries or special refuse. Please contact your municipality for more information.

9.4 Fuse replacement



Remove test leads and turn the power off before opening the BENNING MM 2! Dangerous voltage!

The BENNING MM 2 is protected from overloading by a built-in 1 A (G-cartridge) fast blow fuse and a built-in 16 A (G-cartridge) fast blow fuse (see figure 10).

This is how to replace the fuses:

- Remove the safety test leads from the measured circuit.
- Remove the safety test leads from the BENNING MM 2.
- Turn the rotary switch ④ to the "OFF" position.
- Remove the protective rubber holster ⑨ from the BENNING MM 2.
- Place the BENNING MM 2 on its front side and remove the three screws from the case back.
- Lift the end of the case back near the input terminals until it gently unsnaps from the case front at the end nearest to the LCD display ①.



Do not remove any screws from the printed circuit board of the BENNING MM 2!

- Lift the printed circuit board from the front case.
- Gently pry one end of the defective fuse loose from the fuse holder.
- Then slide the defective fuse completely out of the fuse holder.
- Install a new fuse of the same rating, fast acting characteristic and size.
- Make sure the new fuse is centered in the fuse holder.
- Replace the printed circuit board into the case front.
- Ensure that the battery leads do not become pinched between the case back and case front.
- Press the case back and case front together again and reinstall the three screws.
- Place the BENNING MM 2 back into its protective rubber holster ⑨.

see Figure 10: Fuse replacement

9.5 Calibration

Benning guarantees compliance with the technical and accuracy specifications stated in the operating manual for the first 12 months after the delivery date.

To maintain the specified accuracy of the measurement results, the instrument must be recalibrated at regular intervals by our factory service. We recommend

a recalibration interval of one year. Send the appliance to the following address:

Benning Elektrotechnik & Elektronik GmbH & CO. KG
 Service Centre
 Robert-Bosch-Str. 20
 D - 46397 Bocholt

9.6 Spare parts

Fuse F 16 A, 500 V, D = 6.35 mm, L = 32 mm, part no. 749770

Fuse F 1 A, 500 V, D = 6.35 mm, L = 32 mm, part no. 749669

10. How to use the protective rubber holster

- The safety test leads can be stored by wrapping them around the protective rubber holster ⑨ and then clipping the probes into the protective probe holders on the rear of the holster ⑨ (see figure 11).
- A safety test lead can be clipped into the probe holder on the protective rubber holster ⑨ with the test probe protruding, in order to apply the probe together with the BENNING MM 2 to a measuring point .
- The rear tilt stand on the protective rubber holster ⑨ allows the BENNING MM 2 to be placed standing upright (for easier display reading) or hung up (see figure 12).
- The protective rubber holster ⑨ can also be hung on a nail if so desired.

see Figure 11: Winding up the safety test leads

see Figure 12: Erecting the BENNING MM 2

11. Technical data of the measuring accessories

- Standard: EN 61010-031,
- Maximum rated voltage to earth (\pm) and measuring category:
 With push-on caps: 1000 V CAT III, 600 V CAT IV,
 Without push-on caps: 1000 V CAT II,
- Maximum rated current: 10 A,
- Protective class II (II), continuous double or reinforced insulation,
- Contamination class: 2,
- Length: 1.4 m, AWG 18,
- Environmental conditions:
 Maximum barometric elevation for making measurements: 2000 m,
 Temperatures: 0 °C to + 50 °C, humidity 50 % to 80 %
- Only use the measuring leads if in perfect and clean condition as well as according to this manual, since the protection provided could otherwise be impaired.
- Throw the measuring lead out if the insulation is damaged or if there is a break in the cable/ plug.
- Do not touch the bare contact tips of the measuring lead. Only grab the area appropriate for hands!
- Insert the angled terminals in the testing or measuring device.

12. Environmental note



At the end of the product's useful life, please dispose of the device at collection points provided in your community.

Notice d'emploi

BENNING MM 2

Multimètre numérique pour

- mesure de tension continue
- mesure de tension alternative
- mesure de courant continu
- mesure de courant alternatif
- mesure de résistance
- contrôle de continuité
- contrôle de diodes

Contenu

1. Remarques à l'attention de l'utilisateur
2. Consignes de sécurité
3. Volume de la livraison
4. Description de l'appareil
5. Indications générales
6. Conditions d'environnement
7. Indication des valeurs électriques
8. Mesure avec le BENNING MM 2
9. Entretien
10. Utilisation du cadre de protection en caoutchouc
11. Données techniques des accessoires de mesure.
12. Information sur l'environnement

1. Remarques à l'attention de l'utilisateur

Cette notice d'emploi s'adresse

- aux électriciens et
- aux personnes formées dans le domaine électrotechnique.

Le BENNING MM 2 est conçu pour procéder à des mesures dans un environnement sec et ne doit pas être utilisé dans des circuits électriques dont la tension nominale est supérieure à 1000 V CC et 750 V CA (pour plus d'informations, se reporter à la section "Conditions d'environnement").

Les symboles suivants sont utilisés dans la notice d'emploi et sur le BENNING MM 2:



Ce symbole indique qu'il existe un risque électrique.



Ce symbole indique qu'il existe un danger à utiliser le BENNING MM 2. (Se reporter à la documentation !)



Ce symbole sur le BENNING MM 2 signifie que le BENNING MM 2 est doté d'une double isolation (classe de protection II).



Ce symbole sur le BENNING MM 2 se rapporte aux fusibles incorporés.



Ce symbole apparaît sur l'affichage, indiquant qu'une batterie est déchargée.



Ce symbole caractérise la plage "Contrôle de continuité". Le ronfleur émet un signal acoustique indiquant le résultat.



Ce symbole caractérise la plage "Contrôle de diodes".



(CC) tension continue ou courant continu.



(CA) tension alternative ou courant alternatif.



Masse (tension à la terre).

2. Consignes de sécurité

Cet appareil a été fabriqué et contrôlé conformément à
DIN VDE 0411 Partie 1/ EN 61010-1
DIN VDE 0411 Partie 2-033/EN 61010-2-033
DIN VDE 0411 Partie 031/EN 61010-031

et a quitté les ateliers de production dans un état technique parfait.

Pour conserver cet état et garantir un service sans risques, l'utilisateur doit se conformer aux remarques et aux avertissements contenus dans cette notice d'utilisation. Un maniement incorrect de l'appareil et la non observation des avertissements pourraient provoquer des **blessures graves** ou **danger de mort** !



Soyez prudents si vous travaillez avec les conducteurs dénudés ou avec des lignes principales. Il y a le risque d'un électrochoc très dangereux au toucher de.



L'appareil doit être utilisé uniquement dans des circuits électriques de la catégorie de protection contre les surtensions II avec un conducteur de 1000 V au max. raccordé à la terre ou de la catégorie de protection contre les surtensions III avec un conducteur de 600 V au max. raccordé à la terre.

Utiliser uniquement des câbles de mesure approprié pour cela. Pour les mesures au sein de la catégorie de mesure III, la partie conductrice saillante doit avoir une pointe de contact sur les câbles de mesure pas plus longue que 4 mm.

Avant les mesures au sein de la catégorie de mesure III, les capuchons joints au kit et signalés par CAT III et CAT IV doivent être placés sur les pointes de contact. Cette mesure est pour protéger l'utilisateur.

Veillez noter que les travaux au niveau d'éléments et d'installations conducteurs de tension sont toujours dangereux. Déjà les tensions de 30 V CA et 60 V CC peuvent être mortelles.



Assurez-vous, avant chaque mise en marche, que l'appareil et les câbles ne sont pas détériorés.

Si l'on considère que l'utilisation sans risques n'est plus possible, il faut mettre l'appareil hors service et le protéger contre toute utilisation involontaire.

Une utilisation sans risques n'est plus possible

- quand l'appareil ou les câbles de mesure présentent des détériorations visibles,
- quand l'appareil ne fonctionne plus,
- après un stockage prolongé dans de mauvaises conditions,
- après des conditions difficiles de transport.



Pour exclure tout danger,

- **ne touchez pas les parties dénudées des câbles de mesure au niveau des pointes de mesure,**
- **raccordez les câbles de mesure aux douilles de mesure repérées correspondantes du multimètre**

3. Volume de la livraison

Le volume de la livraison du BENNING MM 2 est composé de:

- 3.1 un BENNING MM 2,
- 3.2 un câble de mesure de sécurité, rouge (L = 1,4 m),
- 3.3 un câble de mesure de sécurité, noir (L = 1,4 m),
- 3.4 un cadre de protection en caoutchouc,
- 3.5 une sacoche protectrice compacte,
- 3.6 une pile monobloc de 9 V et deux fusibles différents (montés initialement dans l'appareil),
- 3.7 la notice d'emploi.

Remarque sur les pièces d'usure:

- Le BENNING MM 2 est doté de fusibles comme protection contre la surcharge:
un fusible de courant nominal 16 A à action rapide (500 V), D = 6,35 mm, L = 32 mm (Réf. 749770) et un fusible de courant nominal 1 A à action rapide (500 V), D = 6,35 mm, L = 32 mm (Réf. 749669).
- Le BENNING MM 2 est alimenté par une pile monobloc de 9 V (IEC 6 LR 61).

4. Description de l'appareil

voir Fig. 1: panneau avant de l'appareil

La description des éléments et indicateurs de commande représentés à la Fig. 1 est la suivante:

- ① **indicateur numérique** pour la valeur mesurée, affichage du dépassement de plage,
 - ② **indicateur de polarité**,
 - ③ **indicateur de pile**, apparaît quand la pile est déchargée,
 - ④ **commutateur rotatif**, sert à Sélectionnez la fonction et la plage,
 - ⑤ **douille** (positive¹⁾) pour V, Ω , \rightarrow ,
 - ⑥ **douille COM**, douille commune pour mesure de courant, de tension, de résistance, contrôle de continuité et contrôle de diodes,
 - ⑦ **douille** (positive) pour plage μ A/ mA, pour courants jusqu'à 200 mA,
 - ⑧ **douille** (positive) pour plage de 20 A, pour courants jusqu'à 20 A,
 - ⑨ **cadre de protection en caoutchouc**
- ¹⁾ L'indicateur automatique de polarité se rapporte au courant continu et à la tension continue.

5. Indications générales

5.1 Indications générales sur le BENNING MM 2

- 5.1.1 L'indicateur numérique est un affichage à cristaux liquides à 3½ chiffres de 20 mm de hauteur et à virgule décimale. La plus grande valeur affichable est 1999.
- 5.1.2 L'indicateur de polarité ② agit automatiquement. Seule la polarité opposée à la définition de la douille est affichée avec "-".
- 5.1.3 Le dépassement de plage est signalé par un "1" ou un "-1" clignotant.
- 5.1.4 Le taux nominal de mesure du BENNING MM 2 est de 2,5 mesures par seconde.
- 5.1.5 Le BENNING MM 2 est mis en marche et éteint à l'aide du commutateur rotatif ④. Position d'arrêt "OFF".
- 5.1.6 Le BENNING MM 2 s'arrête automatiquement au bout d'env. 30 secondes. Il se remet en marche quand on sélectionne une autre plage à l'aide du commutateur rotatif ④.
- 5.1.7 Coefficient de température de la valeur mesurée: 0,15 x (précision de mesure indiquée)/ °C < 18 °C ou > 28 °C, par rapport à la valeur de la température de référence 23 °C.
- 5.1.8 Le BENNING MM 2 est alimenté par une pile monobloc de 9 V (IEC 6 LR 61).
- 5.1.9 Quand la tension de pile tombe au-dessous de la tension de service spécifiée du BENNING MM 2, un symbole de pile apparaît alors sur l'affichage.
- 5.1.10 La durée de vie d'une pile est d'environ 300 heures (pile alcaline).
- 5.1.11 Dimensions de l'appareil:
(L x B x H) = 175 x 84 x 31 mm sans cadre de protection en caoutchouc
(L x B x H) = 192 x 95 x 50 mm avec cadre de protection en caoutchouc
Poids de l'appareil:
340 g sans cadre de protection en caoutchouc
550 g avec cadre de protection en caoutchouc
- 5.1.12 Les câbles de mesure de sécurité livrés conviennent expressément pour la tension nominale et le courant nominal du BENNING MM 2. Des capuchons protecteurs permettent de protéger les pointes de mesure.
- 5.1.13 Le BENNING MM 2 est protégé par un cadre de protection en caoutchouc ⑨ face à toute détérioration mécanique. Le cadre de protection en caoutchouc ⑨ permet de poser debout ou de suspendre le BENNING MM 2 pour effectuer les mesures.

6. Conditions d'environnement

- Le BENNING MM 2 est conçu pour effectuer des mesures dans un environnement à l'abri de l'humidité,
- hauteur barométrique lors des mesures: maximum 2000 m,
- catégorie de surtension/catégorie d'installation: IEC 60664-1/ IEC 61010-1 → 600 V catégorie III, 1000 V catégorie II
- degré d'encrassement: 2,
- type de protection: IP 30 (DIN VDE 0470-1 IEC/ EN 60529),
IP 30 signifie: protection contre l'accès aux composants dangereux et protection contre les impuretés solides > 2,5 mm de diamètre, (3 - premier indice). Aucune protection contre l'eau, (0 - second indice).
- température de travail et humidité relative de l'air:
avec une température de travail de 0 °C à 30 °C: humidité relative de l'air inférieure à 80 %, avec une température de travail de 30 °C à 40 °C: humidité relative de l'air inférieure à 75 %,
avec une température de travail de 40 °C à 50 °C: humidité relative de l'air

- inférieure à 45 %,
 - température de stockage: le BENNING MM 2 peut être stocké à des températures comprises entre - 20 °C et + 60 °C. Pour cela, il faut retirer la pile hors de l'appareil.

7. Indication des valeurs électriques

Remarque: La précision de mesure est indiquée en tant que somme

- d'une proportion relative de la valeur mesurée et
- d'un nombre de chiffres (c.-à-d. les chiffres de la dernière position).

Cette précision de mesure est valable pour des températures comprises entre 18 °C et 28 °C et une humidité relative de l'air inférieure à 75 %.

7.1 Plages de tensions continues

La résistance d'entrée est de 10 MΩ.

Plage de mesure	Résolution	Précision de mesure	Protection contre les surcharges
200 mV	100 μV	± (0,5 % de la valeur mesurée + 2 chiffres)	500 V CC/ 350 V AC
2 V	1 mV	± (0,5 % de la valeur mesurée + 2 chiffres)	1200 V CC/ 850 V CA
20 V	10 mV	± (0,5 % de la valeur mesurée + 2 chiffres)	1200 V CC/ 850 V CA
200 V	100 mV	± (0,5 % de la valeur mesurée + 2 chiffres)	1200 V CC/ 850 V CA
1000 V	1 V	± (0,5 % de la valeur mesurée + 2 chiffres)	1200 V CC/ 850 V CA

7.2 Plages de tensions alternatives

La résistance d'entrée est de 10 MΩ en parallèle à 100 pF. La valeur mesurée est obtenue par redressement moyen et est affichée comme valeur effective.

Plage de mesure	Résolution	Précision de mesure	Protection contre les surcharges
200 mV	100 μV	± (1,3 % de la valeur mesurée + 5 chiffres)	500 V CC/ 350 V CA
2 V	1 mV	± (1,3 % de la valeur mesurée + 5 chiffres)	1200 V CC/ 850 V CA
20 V	10 mV	± (1,3 % de la valeur mesurée + 5 chiffres)	1200 V CC/ 850 V CA
200 V	100 mV	± (1,3 % de la valeur mesurée + 5 chiffres)	1200 V CC/ 850 V CA
750 V	1 V	± (1,3 % de la valeur mesurée + 5 chiffres)	1200 V CC/ 850 V CA

7.3 Plages de courants continus

Protection contre les surcharges:

- fusible de 1 A (500 V), à action rapide à l'entrée μA/ mA,
- fusible de 16 A (500 V), à action rapide à l'entrée 20 A,

Les mesures de courant dans la plage de 20 A doivent être brèves (durée < 30 secondes, pause: 3 minutes) et continues dans la plage de 10 A.

Plage de mesure	Résolution	Précision de mesure	Chute de tension mesure
200 μA	0,1 μA	± (1,0 % de la valeur mesurée + 2 chiffres)	600 mV max.
2 mA	1 μA	± (1,0 % de la valeur mesurée + 2 chiffres)	600 mV max.
20 mA	10 μA	± (1,0 % de la valeur mesurée + 2 chiffres)	600 mV max.
200 mA	100 μA	± (1,0 % de la valeur mesurée + 2 chiffres)	900 mV max.
20 A	10 mA	± (2,0 % de la valeur mesurée + 3 chiffres)	900 mV max.

7.4 Plages de courants alternatifs

La valeur mesurée est obtenue par redressement moyen et est affichée comme valeur effective.

Protection contre les surcharges:

- fusible de 1 A (500 V), à action rapide à l'entrée μA/ mA,
- fusible de 16 A (500 V), à action rapide à l'entrée 20 A,

Les mesures de courant dans la plage de 20 A doivent être brèves (durée < 30 secondes, pause 3 minutes) et continues dans la plage de 10 A.

Plage de mesure	Résolution	Précision de mesure dans la plage de fréquences 40 Hz - 500 Hz	Chute de tension
200 μA	0,1 μA	± (1,5 % de la valeur mesurée + 3 chiffres)	600 mV _{eff} max.
2 mA	1 μA	± (1,5 % de la valeur mesurée + 3 chiffres)	600 mV _{eff} max.
20 mA	10 μA	± (1,5 % de la valeur mesurée + 3 chiffres)	600 mV _{eff} max.
200 mA	100 μA	± (1,5 % de la valeur mesurée + 3 chiffres)	900 mV _{eff} max.

20 A 10 mA $\pm (2,5 \% \text{ de la valeur mesurée} + 5 \text{ chiffres})$ 900 mV_{eff} max.

7.5 Plages de résistances

Protection contre les surcharges lors de mesures de résistance: 500 V_{eff}


Plage de mesure	Résolution	Précision de mesure	Courant de mesure max.	Tension marche à vide max.
200 Ω	0,1 Ω	$\pm (0,8 \% \text{ de la valeur mesurée} + 4 \text{ chiffres})$	2,5 mA	3,2 V
2 kΩ	1 Ω	$\pm (0,8 \% \text{ de la valeur mesurée} + 2 \text{ chiffres})$	200 μA	0,5 V
20 kΩ	10 Ω	$\pm (0,8 \% \text{ de la valeur mesurée} + 2 \text{ chiffres})$	40 μA	0,5 V
200 kΩ	100 Ω	$\pm (0,8 \% \text{ de la valeur mesurée} + 2 \text{ chiffres})$	4 μA	0,5 V
2 MΩ	1 kΩ	$\pm (0,8 \% \text{ de la valeur mesurée} + 2 \text{ chiffres})$	400 nA	0,5 V
20 MΩ	10 kΩ	$\pm (2 \% \text{ de la valeur mesurée} + 5 \text{ chiffres})$	40 nA	0,5 V

7.6 contrôle de continuité et contrôle de diodes

La précision de mesure indiquée est valable dans la plage de 0,4 V à 0,9 V.

Protection contre les surcharges lors des contrôles de diodes: 500 V_{eff}

Le ronfleur incorporé retentit en cas de résistance R inférieure à 50 Ω.

Plage de mesure	Résolution	Précision de mesure	Courant de mesure max.	Tension marche à vide max.
 $\gg))$	1 mV	$\pm (1,5 \% \text{ de la valeur mesurée} + 5 \text{ chiffre})$	1,5 mA	3,2 V

8. Mesurer avec le BENNING MM 2

8.1 Préparation de la mesure

Utilisez et stockez le BENNING MM 2 uniquement dans les conditions spécifiées de température de travail et de stockage, évitez l'exposition prolongée aux rayons du soleil.

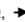
- Contrôlez les indications de tension nominale et de courant nominal des câbles de mesure de sécurité. La tension nominale et le courant nominal des câbles de mesure de sécurité livrés avec l'appareil correspondent à ceux du BENNING MM 2.
- Contrôlez l'isolation des câbles de mesure de sécurité. En cas de détérioration de l'isolation, il faudra remplacer immédiatement les câbles de mesure de sécurité.
- Contrôlez la continuité des câbles de mesure de sécurité. En cas de rupture du conducteur des câbles de mesure de sécurité, il faudra remplacer immédiatement les câbles de mesure de sécurité.
- Avant de Sélectionnez une autre fonction avec le commutateur rotatif **4**, il faut retirer les câbles de mesure de sécurité du point de mesure.
- Les fortes sources de parasites à proximité du BENNING MM 2 peuvent entraîner l'instabilité de l'affichage et provoquer des mesures erronées.

8.2 Mesure de tension et de courant



Tenir compte de la tension maximum contre le potentiel à la terre! Danger électrique!

La tension maximum pouvant être appliquée aux douilles

- douille COM **6**
- douille pour V, Ω,  , **5**
- douille pour plage μA/ mA **7** et
- douille pour plage de 20 A **8**

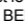
du BENNING MM 2 contre la terre est de 600 V.



Danger électrique!

Tension maximum de circuit lors de la mesure de courant 500 V! En cas de déclenchement du fusible à plus de 500 V, il y a risque de détérioration de l'appareil. Tout appareil détérioré présente un risque d'électrocution!

8.2.1 Mesure de tension

- Sélectionnez la plage et le type de tension avec le commutateur rotatif **4** du BENNING MM 2.
- Mettez en contact le câble de mesure de sécurité noir avec la douille COM **6** du BENNING MM 2.
- Mettez en contact le câble de mesure de sécurité rouge avec la douille pour V, Ω,  , **5** du BENNING MM 2.

- Mettez en contact les câbles de mesure de sécurité avec les points de mesure, lire la valeur mesurée affichée sur l'indicateur numérique ❶ du BENNING MM 2.
- voir Fig. 2: Mesure de tension continue
voir Fig. 3: Mesure de tension alternative

8.2.2 Mesure de courant

- Sélectionnez la plage et le type de courant avec le commutateur rotatif ❷ du BENNING MM 2.
- Mettez en contact le câble de mesure de sécurité noir avec la douille COM ❸ du BENNING MM 2.
- Mettez en contact le câble de mesure de sécurité rouge avec la douille pour plage $\mu\text{A}/\text{mA}$ ❹ pour courants jusqu'à 200 mA ou avec la douille pour plage de 20 A ❺ pour courants de plus de 200 mA à 20 A du BENNING MM 2.
- Mettez en contact les câbles de mesure de sécurité avec les points de mesure, lire la valeur mesurée affichée sur l'indicateur numérique ❶ du BENNING MM 2.

voir Fig. 4: Mesure de courant continu
voir Fig. 5: Mesure de courant alternatif

8.3 Mesure de résistance

- Sélectionnez la plage avec le commutateur rotatif ❷ du BENNING MM 2.
- Mettez en contact le câble de mesure de sécurité noir avec la douille COM ❸ du BENNING MM 2.
- Mettez en contact le câble de mesure de sécurité rouge avec la douille pour V, Ω, \rightarrow , ❹ du BENNING MM 2.
- Mettez en contact les câbles de mesure de sécurité avec les points de mesure, lire la valeur mesurée affichée sur l'indicateur numérique ❶ du BENNING MM 2.

voir Fig. 6: Mesure de résistance

8.4 Contrôle de diodes

- Sélectionnez la plage repérée par le symbole de ronfleur et par le symbole de diode avec le commutateur rotatif ❷ du BENNING MM 2.
- Mettez en contact le câble de mesure de sécurité noir avec la douille COM ❸ du BENNING MM 2.
- Mettez en contact le câble de mesure de sécurité rouge avec la douille pour V, Ω, \rightarrow , ❹ du BENNING MM 2.
- Mettez en contact les câbles de mesure de sécurité avec les raccords pour diodes, lire la valeur mesurée affichée sur l'indicateur numérique ❶ du BENNING MM 2.
- Dans le cas d'une diode Si placée dans le sens direct, la tension est affichée entre 0,500 V à 0,900 V. L'affichage "000" indique qu'il y a un court-circuit dans la diode; l'affichage "1" indique qu'il y a une interruption dans la diode.
- Dans le cas d'une diode placée dans le sens de non-conduction, l'affichage "1" apparaît. Si la diode est défectueuse, "000" ou une autre valeur apparaît.

voir Fig. 7: Contrôle de diodes

8.5 Contrôle de continuité avec ronfleur

- Sélectionnez la plage repérée par le symbole de ronfleur et par le symbole de diode avec le commutateur rotatif ❷ du BENNING MM 2.
- Mettez en contact le câble de mesure de sécurité noir avec la douille COM ❸ du BENNING MM 2.
- Mettez en contact le câble de mesure de sécurité rouge avec la douille pour V, Ω, \rightarrow , ❹ du BENNING MM 2.
- Mettez en contact les câbles de mesure de sécurité avec les points de mesure. Si la valeur de résistance de câble entre la douille COM ❸ et de la douille pour V, Ω, \rightarrow , ❹ 50 Ω , est en-delà de la limite inférieure de la plage, le ronfleur incorporé du BENNING MM 2 retentit.

voir Fig. 8: Contrôle de continuité avec ronfleur

9. Entretien



Avant de l'ouvrir, il faut absolument mettre le BENNING MM 2 hors tension! Danger électrique!

Seuls des spécialistes devant prendre des mesures particulières pour prévenir les accidents sont autorisés à travailler avec le BENNING MM 2 quand celui-ci est ouvert et sous tension.

Procédez de la manière suivante pour mettre le BENNING MM 2 hors tension avant de l'ouvrir:

- Retirez d'abord les deux câbles de mesure de sécurité de l'objet soumis à la mesure.

- Retirez ensuite les deux câbles de mesure de sécurité du BENNING MM 2.
- Amenez le commutateur rotatif ④ sur la position "OFF".

9.1 Rangement sûr de l'appareil

Dans certaines conditions, la sécurité de manipulation du BENNING MM 2 n'est plus donnée; par exemple, en cas:

- de détériorations visibles du boîtier,
- d'erreurs de mesure,
- de dommages décelables résultant d'un stockage prolongé dans des conditions inacceptables et
- de dommages décelables résultant d'une grande sollicitation lors du transport.

Dans ces cas, il faut couper immédiatement l'alimentation du BENNING MM 2, le retirer des points de mesure et le ranger de manière sûre afin qu'il ne puisse pas être réutilisé.

9.2 Nettoyage

Nettoyez l'extérieur du boîtier avec un chiffon propre et sec (seule exception: les chiffons de nettoyage spéciaux). N'employez ni solvants ni produits récurants pour nettoyer le BENNING MM 2. Il faut absolument veiller à ce que de l'électrolyte ne se répande ni ne salisse le logement et les contacts de la pile. En cas de présence d'électrolyte ou de dépôts blancs au niveau de la pile ou du logement, enlevez-les à l'aide d'un chiffon sec.

9.3 Remplacement de la pile



Avant de l'ouvrir, il faut absolument mettre le BENNING MM 2 hors tension! Danger électrique!

Le BENNING MM 2 est alimenté par une pile monobloc de 9 V. Il est nécessaire de procéder au remplacement de la pile (voir Fig. 9) quand le symbole de pile ③ apparaît sur l'affichage ①.

Remplacez la pile de la manière suivante:

- Retirez les câbles de mesure de sécurité du circuit de mesure.
- Retirez les câbles de mesure de sécurité du BENNING MM 2.
- Amenez le commutateur rotatif ④ sur la position "OFF".
- Retirez le cadre de protection en caoutchouc ⑨ du BENNING MM 2.
- Posez le BENNING MM 2 sur le panneau avant et retirez les trois vis du fond du boîtier.
- Soulevez le fond du boîtier au niveau de la partie avec les douilles et retirez-le du panneau avant en le saisissant au niveau de l'indicateur numérique ①.
- Retirez la pile déchargée hors de la partie avant et séparez, avec précaution, les câbles d'alimentation de la pile.
- Raccordez la nouvelle pile aux câbles d'alimentation et placez-les de telle sorte qu'ils ne soient pas comprimés entre les parties du boîtier. Placez ensuite la pile dans le compartiment prévu à cet effet dans la partie avant.
- Assemblez le fond du boîtier avec la partie avant et remontez les trois vis.
- Remettez le BENNING MM 2 dans le cadre de protection en caoutchouc ⑨.

voir Fig. 9: Remplacement de la pile



Contribuez à protéger l'environnement! Ne jetez pas les piles dans les ordures ménagères. Vous pouvez les porter à un centre de collecte de piles usées ou de déchets spéciaux. Veuillez vous renseigner auprès des autorités locales.

9.4 Remplacement des fusibles



Avant de l'ouvrir, il faut absolument mettre le BENNING MM 2 hors tension! Danger électrique!

Le BENNING MM 2 est protégé face aux surcharges par un fusible intégré (cartouche fusible miniature) de 1 A à action rapide et par un fusible intégré (cartouche fusible miniature) de 16 A à action rapide (voir Fig. 10)

Remplacez les fusibles de la manière suivante:

- Retirez les câbles de mesure de sécurité du circuit de mesure.
- Retirez les câbles de mesure de sécurité du BENNING MM 2.
- Amenez le commutateur rotatif ④ sur la position "OFF".
- Retirez le cadre de protection en caoutchouc ⑨ du BENNING MM 2.
- Posez le BENNING MM 2 sur le panneau avant et retirez les trois vis du fond du boîtier.
- Soulevez le fond du boîtier au niveau de la partie avec les douilles et retirez-le du panneau avant en le saisissant au niveau de l'indicateur numérique ①.



Ne retirez aucune vis du circuit imprimé du BENNING MM 2!

- Soulevez le circuit imprimé hors de la partie avant.
- Soulevez l'une des extrémités du fusible défectueux hors du porte-fusible.
- Retirez complètement le fusible défectueux hors du porte-fusible.
- Placez un fusible neuf avec la même valeur de courant nominal, la même caractéristique de déclenchement et les mêmes dimensions.
- Centrez le fusible sur le porte-fusible.
- Remontez le circuit imprimé dans la partie avant.
- Placez les câbles d'alimentation de pile de telle sorte qu'ils ne soient pas comprimés entre les parties du boîtier.
- Assemblez le fond du boîtier avec la partie avant et remontez les trois vis.
- Remettez le BENNING MM 2 dans le cadre de protection en caoutchouc ⑨, voir Fig. 10: Remplacement des fusibles

9.5 Étalonnage

Benning garantie la conformité aux spécifications techniques et indications de précision figurant dans ce mode d'emploi pendant la première année à partir de la date de livraison.

Pour conserver la précision spécifiée des résultats de mesure, il faut faire étalonner régulièrement l'appareil par notre service clients. Nous conseillons de respecter un intervalle d'étalonnage d'un an. Envoyez, pour cela, l'appareil à l'adresse suivante :

Benning Elektrotechnik & Elektronik GmbH & CO. KG
Service Center
Robert-Bosch-Str. 20
D - 46397 Bocholt

9.6 Pièces de rechange

Fusible F 16 A, 500 V, D = 6,35 mm, L = 32 mm, Réf. 749770

Fusible F 1 A, 500 V, D = 6,35 mm, L = 32 mm, Réf. 749669

10. Utilisation du cadre de protection en caoutchouc

- Vous pouvez ordonner les câbles de mesure de sécurité de telle sorte à les enrouler autour du cadre de protection en caoutchouc ⑨ et à engager les pointes des câbles dans le cadre de protection en caoutchouc ⑨ pour les protéger (voir Fig. 11).
- Vous pouvez ordonner un câble de mesure de sécurité sur le cadre de protection en caoutchouc ⑨ de manière à ce que la pointe de mesure soit libre pour être dirigée vers un point de mesure avec le BENNING MM 2.
- L'étrier au dos du cadre de protection en caoutchouc ⑨ permet d'incliner (pour faciliter la lecture) ou de suspendre le BENNING MM 2 (voir Fig. 12).
- Le cadre de protection en caoutchouc ⑨ est doté d'un œillet permettant de le suspendre.

voir Fig. 11: Enroulement du câble de mesure de sécurité

voir Fig. 12: Installation du BENNING MM 2

11. Données techniques des accessoires de mesure.

- norme : EN61010-031
- calibre de tension maximum à la terre (\pm) et catégorie de mesure : avec capuchon: 1000 V CAT III, 600 V CAT IV, sans capuchon: 1000 V CAT II,
- calibre courant maximum : 10 A,
- classe de protection II (Ⓜ), isolement continu double ou renforcé,
- degré de contamination : 2,
- longueur : 1.4m AWG18,
- conditions d'environnement : hauteur barométrique maximum pour faire des mesures : 2000m, température : 0°C à +50°C, humidité : 50% à 80%
- Les câbles de mesure ne doivent être utilisés que s'ils ont un aspect irréprochable et selon les conditions prescrites par le manuel d'utilisation, sinon la protection prévue pourrait être détériorée.
- Jeter le câble si l'isolement est endommagée ou s'il y a une rupture entre le câble et la prise.
- Ne pas toucher les pointes de contact nues. Ne tenir que par l'endroit approprié à la préhension manuelle !
- Insérer les raccords coudés dans l'appareil de test ou de mesure.

12. Information sur l'environnement



Une fois le produit en fin de vie, veuillez le déposer dans un point de recyclage approprié.

Instrucciones de servicio

BENNING MM 2

Multímetro digital para

- medición de tensión continua
- medición de tensión alterna
- medición de corriente continua
- medición de corriente alterna
- medición de resistencias
- control de continuidad
- verificación de diodos

Contenido

1. Instrucciones de servicio
2. Instrucciones de seguridad
3. Envergadura del suministro
4. Descripción
5. Generalidades
6. Condiciones ambientales
7. Datos eléctricos
8. Medir con el BENNING MM 2
9. Mantenimiento
10. Empleo del marco protector de goma
11. Datos técnicos de los accesorios de medida
12. Advertencia

1. Instrucciones de servicio

Estas instrucciones de operación están destinadas a

- personal especializado en electrotecnia y
- personas electrotécnicamente instruidas

El BENNING MM 2 está diseñado para medición en ambiente seco, no pudiéndose emplear en circuitos eléctricos con una tensión nominal superior a los 1000 V DC y 750 V AC (ver punto "Condiciones ambientales" para más detalles). En las instrucciones de servicio y en el BENNING MM 2 se emplean los símbolos siguientes:



Este símbolo avisa de peligro por electricidad.



Este símbolo avisa de peligros en el uso del BENNING MM 2. (¡Observar la documentación!)



Este símbolo en el BENNING MM 2 indica que el BENNING MM 2 dispone de aislamiento protector (clase de protección II).



Este símbolo del BENNING MM 2 indica las fusibles integradas.



Este símbolo indica una batería descargada.



Este símbolo marca la parte de "control de continuidad". El vibrador sirve para señalización acústica del resultado.



Este símbolo marca la parte de "verificación de diodos".



(DC) tensión o corriente continua.



(AC) tensión o corriente alterna.



Masa (puesta a tierra).

2. Instrucciones de seguridad

El equipo es fabricado y comprobado conforme a la norma DIN VDE 0411 parte 1/ EN 61010-1, DIN VDE 0411 parte 2-033/EN 61010-2-033 DIN VDE 0411 parte 031/EN 61010-031

y salió de fábrica en perfecto estado de seguridad.

Para mantener el equipo en este perfecto estado de seguridad y garantizar su funcionamiento sin peligro, el usuario debe observar las informaciones y advertencias de peligros en este manual de servicio. La mala conducta y el descuido de las advertencias que pueden conducir a **lesiones graves o la muerte**.



PELIGRO! Se debe tener extremo cuidado cuando se trabaja con barras conductoras o líneas de red con tensión! El contacto con líneas activas puede causar un shock eléctrico!



El BENNING MM 2 sólo está permitido para uso en circuitos de corriente de la categoría de sobretensión II con conductor frente a tierra máx. 1000 V, o de la categoría de sobretensión III con conductor frente a tierra máx. 600 V.

Utilice únicamente cables de medición adecuados para ello. En las mediciones dentro de la categoría de medición III la pieza conductora saliente de una punta de contacto de cable de medida no deberá tener una longitud superior a los 4 mm.

Antes de realizar mediciones dentro de la categoría de medición III deberán colocarse las tapas enchufables suministradas con el set, marcadas con CAT III y CAT IV, en las puntas de contacto. Esta medida tiene como finalidad la protección del usuario.

Tenga usted en cuenta que cualquier trabajo en partes e instalaciones bajo tensión eléctrica por principio son peligrosos. Ya pueden suponer peligro de muerte para las personas las tensiones a partir de 30 V AC y 60 V DC.



Ante cada puesta en servicio, usted debe verificar que el equipo y las conducciones no muestren daños.

Cuando ha de suponerse que ya no queda garantizado el funcionamiento sin peligro, hay que desactivar el equipo y asegurarlo para evitar su accionamiento involuntario.

Se supone que ya no queda garantizado su funcionamiento sin peligro, cuando,

- el equipo o las conducciones de medición muestran daños visibles,
- cuando el equipo ya no funciona,
- tras un largo período de almacenamiento sin usarlo y bajo condiciones desfavorables
- tras haber sufrido esfuerzos debido al transporte.



Para evitar peligros

- **no tocar las conducciones de medición en las puntas de medición al descubierto,**
- **enchufar las conducciones de medición en las correspondientes hembrillas de medición marcadas**

3. Envergadura del suministro

La envergadura del suministro del BENNING MM 2 incluye:

- 3.1 BENNING MM 2, una unidad
- 3.2 conducción protegida de medición, una unidad, color rojo (L = 1,4 m),
- 3.3 conducción protegida de medición, color negro (L = 1,4 m),
- 3.4 marco protector de goma, una unidad,
- 3.5 bolsa compacta de protección, una unidad,
- 3.6 una pila 9-V y dos fusibles diferentes (como equipamiento inicial del aparato),
- 3.7 las instrucciones de servicio.

Piezas propensas al desgaste:

- El BENNING MM 2 contiene fusibles para protección de sobrecarga:
Fusible intensidad nominal 16 A rápido (500 V), D = 6,35 mm, L = 32 mm (A-no. 749770), una unidad, fusible intensidad nominal 1 A rápido (500 V), D = 6,35 mm, L = 32 mm (A-no. 749669), una unidad.
- El BENNING MM 2 se alimenta de una pila 9-V incorporada (IEC 6 LR 61).

4. Descripción

ver fig. 1, parte frontal del equipo

Los elementos de señalización y operación indicados en fig. 1 se denominan como sigue:

- 1 **Display para indicación del valor medido y exceso de rango,**
- 2 **Indicación de la polaridad,**
- 3 **Símbolo de batería,** aparece con la batería descargada,
- 4 **conmutador disco,** para selección de funciones y del rango,
- 5 **hembrilla (positiva¹)** para V, Ω , \rightarrow ,
- 6 **hembrilla COM,** hembrilla común para medida de corriente, tensión, resistencias, control de continuidad y verificación de diodos,
- 7 **hembrilla (positiva)** para rango μ A/ mA, intensidades de hasta 200 mA,
- 8 **hembrilla (positiva)** para rango 20 A, intensidades de hasta 20 A,
- 9 **marco protector de goma**

¹) A ello se refiere la indicación automática de polaridad para corriente continua y tensión

5. Generalidades

5.1 Generalidades del BENNING MM 2

- 5.1.1 El display digital viene ejecutado en cristal líquido, indicando 3½ caracteres de 20 mm de altura con punto decimal. El valor máximo indicado es 1999.
- 5.1.2 La indicación de polaridad en display 2 es automática. Sólo se indica con "-" una polarización contraria a la indicada en la parte de la pinza.
- 5.1.3 El exceso del rango se indica con "1", respectivo con "-1", intermitentes.
- 5.1.4 La frecuencia nominal de medición del BENNING MM 2 es de 2,5 mediciones por segundo.
- 5.1.5 El BENNING MM 2 se conecta o desconecta mediante conmutador disco 4. Posición "OFF" para desconectar."
- 5.1.6 Transcurridos 30 min., el BENNING MM 2 desconecta automáticamente. Vuelve a conectarse, cuando mediante el conmutador disco 4 se selecciona otro rango.
- 5.1.7 Coeficiente de temperatura del valor medido: 0,15 x (exactitud de medición indicada)/ °C < 18 °C o > 28 °C, referente al valor con una temperatura de referencia de 23 °C.
- 5.1.8 El BENNING MM 2 se alimenta de una pila 9 V (IEC 6 LR 61).
- 5.1.9 n el display aparece el símbolo de batería, cuando la tensión de la pila cae hasta quedarse inferior a la tensión de trabajo prevista del BENNING MM 2.
- 5.1.10 La vida útil de la pila es de unas 300 horas (pila alcalina).
- 5.1.11 Dimensiones del equipo:
(L x A x alt.) = 175 x 84 x 31 mm sin marco protector de goma
(L x A x alt.) = 192 x 95 x 50 mm con marco protector de goma
Peso del equipo:
340 g sin marco protector de goma
550 g con marco protector de goma
- 5.1.12 Las conducciones protegidas de medición suministradas se prestan especialmente para la tensión nominal y la corriente nominal del BENNING MM 2. Colocando las tapas de protección es posible proteger las puntas de medición.
- 5.1.13 Un marco protector de goma 9 protege al BENNING MM 2 de daños mecánicos. El marco protector de goma 9 permite colocar o colgar el BENNING MM 2 durante las mediciones.

6. Condiciones ambientales

- El BENNING MM 2 está previsto para medición en ambiente seco,
- Altura barométrica en las mediciones: máxima 2000 m,
- Categoría de sobretensión/ categoría de colocación: IEC 60664-1/ IEC 61010-1 → 600 V categoría III, 1000 V categoría II
- Nivel de contaminación: 2,
- Clase de protección: IP 30 (DIN VDE 0470-1 IEC/ EN 60529),
Protección IP 30 significa: Primer dígito (3): Protección contra contactos a partes peligrosas y contra objetos de un diámetro superior a 2,5 mm. Segundo dígito (0): No protege del agua.
- Temperatura de trabajo y humedad atmosférica relativa:
Con temperaturas de trabajo entre 0 °C y 30 °C: humedad atmosférica relativa inferior al 80 %,
Con temperaturas de trabajo entre 30 °C y 40 °C: humedad atmosférica relativa inferior al 75 %,
Con temperaturas de trabajo entre 40 °C y 50 °C: humedad atmosférica relativa inferior al 45 %,
- Temperatura de almacenamiento: El BENNING MM 2 permite almacenamiento con temperaturas de entre - 20 °C y + 60 °C. Para ello hay que

sacar la pila del aparato.

7. Datos eléctricos

Nota: La exactitud de medición se indica como suma resultando de

- una parte relativa al valor medido y
- un número determinado de dígitos (es decir pasos de dígitos de la última posición).

Esta exactitud de medición vale con temperaturas de 18 °C hasta 28 °C y una humedad atmosférica relativa inferior al 75 %.

7.1 Rangos de tensión continua

La resistencia de entrada es de 10 MΩ.

rango de medición	resolución	exactitud de medición	protección de sobrecarga
200 mV	100 μV	± (0,5 % del valor medido + 2 dígitos)	500 V DC/ 350 V AC
2 V	1 mV	± (0,5 % del valor medido + 2 dígitos)	1200 V DC/ 850 V AC
20 V	10 mV	± (0,5 % del valor medido + 2 dígitos)	1200 V DC/ 850 V AC
200 V	100 mV	± (0,5 % del valor medido + 2 dígitos)	1200 V DC/ 850 V AC
1000 V	1 V	± (0,5 % del valor medido + 2 dígitos)	1200 V DC/ 850 V AC

7.2 Rangos de tensión alterna

La resistencia de entrada es de 10 MΩ paralelo 100 pF. El valor medido se obtiene mediante rectificación de valor medio, indicándose como valor efectivo.

rango de medición	resolución	exactitud de medición rango de frecuencia 40 - 500 Hz	protección de sobrecarga
200 mV	100 μV	± (1,3 % del valor medido + 5 dígitos)	500 V DC/ 350 V AC
2 V	1 mV	± (1,3 % del valor medido + 5 dígitos)	1200 V DC/ 850 V AC
20 V	10 mV	± (1,3 % del valor medido + 5 dígitos)	1200 V DC/ 850 V AC
200 V	100 mV	± (1,3 % del valor medido + 5 dígitos)	1200 V DC/ 850 V AC
750 V	1 V	± (1,3 % del valor medido + 5 dígitos)	1200 V DC/ 850 V AC

7.3 Rangos de corriente continua

Protección de sobrecargas:

- fusible rápido 1 A (500 V), en la entrada μA/ mA ,
- fusible rápido 16 A (500 V), en la entrada 20 A ,

Las mediciones de corriente dentro del rango de 20 A conviene que sean de poca duración (tiempo < 30 segundos, pausa: 3 minutos), 10 A continuo.

rango de medición	resolución	exactitud de medición	caída de tensión
200 μA	0,1 μA	± (1,0 % del valor medido + 2 dígitos)	600 mV max.
2 mA	1 μA	± (1,0 % del valor medido + 2 dígitos)	600 mV max.
20 mA	10 μA	± (1,0 % del valor medido + 2 dígitos)	600 mV max.
200 mA	100 μA	± (1,0 % del valor medido + 2 dígitos)	900 mV max.
20 A	10 mA	± (2,0 % del valor medido + 3 dígitos)	900 mV max.

7.4 Rangos de corriente alterna

El valor medido se obtiene mediante rectificación de valor medio, indicándose como valor efectivo.

Protección de sobrecarga:

- fusible 1 A (500 V), rápido en la entrada μA/ mA,
- fusible 16 A (500 V), rápido, en la entrada 20 A,

Las mediciones de corriente dentro del rango de 20 A conviene que sean de poca duración (tiempo < 30 segundos, pausa: 3 minutos), 10 A continuo.

rango de medición	resolución	exactitud de medición rango de frecuencia 40 - 500 Hz	caída de tensión
200 μA	0,1 μA	± (1,5 % del valor medido + 3 dígitos)	600 mV _{eff} max.
2 mA	1 μA	± (1,5 % del valor medido + 3 dígitos)	600 mV _{eff} max.
20 mA	10 μA	± (1,5 % del valor medido + 3 dígitos)	600 mV _{eff} max.
200 mA	100 μA	± (1,5 % del valor medido + 3 dígitos)	900 mV _{eff} max.
20 A	10 mA	± (2,5 % del valor medido + 3 dígitos)	900 mV _{eff} max.

7.5 Rangos de resistencia

Protección de sobrecarga en medición de resistencia: $500 V_{\text{eff}}$


rango de medición	resolución	exactitud de medición	corriente máx. de medición	tensión máx. en circuito abierto
200 Ω	0,1 Ω	\pm (0,8 % del valor medido + 4 dígitos)	2,5 mA	3,2 V
2 k Ω	1 Ω	\pm (0,8 % del valor medido + 2 dígitos)	200 μ A	0,5 V
20 k Ω	10 Ω	\pm (0,8 % del valor medido + 2 dígitos)	40 μ A	0,5 V
200 k Ω	100 Ω	\pm (0,8 % del valor medido + 2 dígitos)	4 μ A	0,5 V
2 M Ω	1 k Ω	\pm (0,8 % del valor medido + 2 dígitos)	400 nA	0,5 V
20 M Ω	10 k Ω	\pm (2 % del valor medido + 5 dígitos)	40 nA	0,5 V

7.6 Control de continuidad y verificación de diodos

La exactitud de medición indicada vale para un rango de entre 0,4 y 0,9 V.

Protección de sobrecarga en control de diodos: $500 V_{\text{eff}}$

El vibrador integrado suena con una resistencia R inferior a 50 Ω .

rango de medición	resolución	exactitud de medición	corriente máx. de medición	tensión máx. en circuito abierto
 \gggg)	1 mV	\pm (1,5 % del valor medido + 5 dígitos)	1,5 mA	3,2 V

8. Medir con el BENNING MM 2

8.1 Preparar las mediciones

Usar y almacenar el BENNING MM 2 sólo con las temperaturas de trabajo y de almacenamiento indicadas, evitando radiación solar directa.

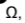
- Controlar y la tensión y la intensidad nominales en las conducciones protegidas de medición. Las conducciones protegidas de medición que forman parte del suministro coinciden en la tensión nominal y la intensidad nominal con el BENNING MM 2.
- Controlar el aislamiento de las conducciones protegidas de medición. Si el aislamiento es deficiente, eliminar en seguida las conducciones protegidas de medición.
- Controlar la continuidad de la conducción protegida de medición. Al encontrarse interrumpido el hilo conductor de la conducción protegida de medición, eliminar en seguida la conducción protegida de medición.
- Antes de seleccionar otra función mediante el conmutador disco **4** hay que separar las conexiones protegidas de medición del punto de medición.
- Fuentes de fuerte interferencia en las inmediaciones del BENNING MM 2 pueden causar inestabilidad en la indicación de valores y producir errores de medición.

8.2 Medir tensión e intensidad



**¡Observar la tensión máxima contra potencial de tierra!
¡Peligro de tensión eléctrica!**

La tensión máxima permitida en las hembrillas

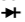
- hembrilla COM **6**
- hembrilla para V, Ω , , **5**
- hembrilla para rango μ A/ mA **7** y
- hembrilla para rango 20 A **8**

en el BENNING MM 2 frente a la tierra es de 600 V.



**¡Peligro de tensión eléctrica!
¡Tensión máxima permitida del circuito en medición de intensidad 500 V! El disparo del fusible por encima de 500 V puede causar daño en el equipo. ¡Puede haber peligro de tensión eléctrica emanante de un equipo dañado!**

8.2.1 Medir la tensión

- Mediante el conmutador disco **4** seleccionar el rango y la clase de tensión en el BENNING MM 2.
- Contactar la conducción protegida de medición negra con la hembrilla COM **6** en el BENNING MM 2.
- Contactar la conducción protegida de medición roja con la hembrilla V, Ω , , **5**, en el BENNING MM 2.
- Contactar las conducciones protegidas de medición con los puntos de medición, leer el valor medido en el display **1** del BENNING MM 2.

ver fig. 2: Medición de corriente continua

ver fig. 3: Medición de tensión alterna

8.2.2 Medición de corriente

- Mediante el conmutador disco ④ seleccionar rango y clase de corriente en el BENNING MM 2.
- Contactar la conexión protegida de corriente con la hembrilla COM ⑥ del BENNING MM 2.
- Contactar la conexión protegida de medición roja con la hembrilla para el rango $\mu\text{A}/\text{mA}$ ⑦ para intensidades de hasta 200 mA, respectivamente con la hembrilla para el rango de 20 A, ⑧ para intensidades superiores a 200 mA hasta 20 A en el BENNING MM 2.
- Contactar las conducciones protegidas de medición con los puntos de medición, leer el valor medido en el display ① del BENNING MM 2.

ver fig. 4: Medición de corriente continua

ver fig. 5: Medición de corriente alterna

8.3 Medición de resistencia

- Mediante conmutador disco ④ seleccionar el rango en el BENNING MM 2.
- Contactar la conducción protegida de medición negra con la hembrilla COM ⑥ en el BENNING MM 2.
- Contactar la conducción protegida de medición roja con la hembrilla V, Ω , \rightarrow , ⑤, en el BENNING MM 2.
- Contactar las conducciones protegidas de medición con los puntos de medición, leer el valor medido en el display ① del BENNING MM 2.

ver fig. 6: Medición de resistencia

8.4 Verificación de diodos

- Mediante conmutador disco ④ seleccionar la parte marcada con el símbolo de vibrador y de diodo en el BENNING MM 2.
- Contactar la conducción protegida de medición negra con la hembrilla COM ⑥ en el BENNING MM 2.
- Contactar la conducción protegida de medición roja con la hembrilla para V, Ω , \rightarrow , ⑤, en el BENNING MM 2.
- Contactar las conducciones protegidas de medición con los contactos de los diodos, leer el valor medido en el display ① del BENNING MM 2.
- Para un diodo Si normal, aplicado en dirección de flujo, se indica una tensión de flujo de entre 0,500 V y 0,900 V. El mensaje "000" indica un cortocircuito en el diodo, la indicación "1" señala una interrupción en el diodo.
- Un diodo en sentido de bloqueo es indicado con "1". Estando defectuoso el diodo, se indica "000", u otros valores.

ver fig. 7: Verificación de diodos

8.5 Control de continuidad con vibrador

- Mediante el conmutador disco ④ seleccionar la parte marcada con el símbolo de vibrador y diodo en el BENNING MM 2.
- Contactar la conducción protegida de medición negra con la hembrilla COM ⑥ en el BENNING MM 2.
- Contactar la conducción protegida de medición roja con la hembrilla para V, Ω , \rightarrow , ⑤, en el BENNING MM 2.
- Contactar las conducciones protegidas de medición con los puntos de medición. Al quedar la resistencia del conductor entre la hembrilla COM ⑥ y la hembrilla para V, Ω , \rightarrow , ⑤ inferior a 50 Ω , se activa el zumbido del vibrador incorporado en el BENNING MM 2.

ver fig. 8: Control de continuidad con vibrador

9. Mantenimiento



¡Eliminar sin falta todo tipo de tensión aplicada al BENNING MM 2 antes de abrirlo!
¡Peligro de tensión eléctrica!

El trabajo en el BENNING MM 2 bajo tensión queda **exclusivamente en manos de personal especializado en electrotecnia, que debe tomar medidas especiales para evitar accidentes.**

Así elimina toda tensión en el BENNING MM 2, antes de abrirlo:

- Quitar primero ambas conducciones protegidas de medición del objeto de medición.
- Quitar después ambas conducciones protegidas de medición del BENNING MM 2.
- Desplazar el conmutador disco ④ a la posición "OFF".

9.1 Guardar seguro el equipo

Dadas determinadas condiciones, no se puede garantizar ya la seguridad de uso del BENNING MM 2; por ejemplo cuando se presenten:

- daños visibles en la carcasa,
- errores en mediciones,
- Huellas visibles como consecuencia de almacenamiento durante largo tiempo bajo condiciones no admitidas y
- Huellas visibles resultantes de esfuerzo extraordinario en el transporte.

Presentándose tales casos, se debe desconectar inmediatamente el BENNING MM 2, alejarlo del punto de medición y guardarlo seguro contra el uso.

9.2 Limpieza

Limpiar la superficie de la carcasa con un paño limpio y seco (excepcionalmente con paños especiales de limpieza). No aplique agentes disolventes o abrasivos para limpiar el BENNING MM 2. Observar sin falta que el apartado de pilas y los contactos no se contaminen con electrolito saliente de la pila. Caso de aparecer restos de electrolito o residuos blancos en la zona de la pila o del apartado de la pila, limpiar éstos también con un paño seco.

9.3 Cambio de pila



¡Eliminar sin falta todo tipo de tensión aplicada al BENNING MM 2 antes de abrirlo!
¡Peligro de tensión eléctrica!

El BENNING MM 2 se alimenta de una pila 9 V. Hay que cambiar la pila (ver figura 9), cuando en el display ③ aparece el símbolo de la batería.

Así se cambia la pila:

- Quitar las conducciones protegidas de medición del circuito de medición.
- Quitar las conducciones protegidas de medición del BENNING MM 2.
- Desplazar el conmutador disco ④ a la posición "OFF".
- Quitar el marco protector de goma ⑨ del BENNING MM 2.
- Colocar el BENNING MM 2 sobre la parte frontal y soltar los tres tornillos en la base de la carcasa.
- Levantar la base de la carcasa en el lado de la hembrilla, y sacarla de la parte frontal cerca del display ①.
- Quitar la pila descargada de la parte frontal, quitando con cuidado las conducciones de la pila.
- Conectar la nueva pila con las conducciones de la batería, y ordenar éstas de forma que no queden apretadas entre las partes de la carcasa. Después, colocar la pila en el lugar previsto para ello en la parte frontal.
- Enganchar la base de la carcasa en la parte frontal y fijar los tres tornillos.
- Colocar el BENNING MM 2 dentro del marco protector de goma ⑨.

ver fig. 9: Cambio de batería



¡Aporte su granito a la protección del medio ambiente! Las pilas no son basura doméstica. Se pueden entregar en un punto de colección de pilas gastadas o residuos especiales. Infórmese, por favor, en su municipio.

9.4 Cambio de fusibles



¡Eliminar sin falta todo tipo de tensión aplicada al BENNING MM 2 antes de abrirlo!
¡Peligro de tensión eléctrica!

El BENNING MM 2 está protegido contra sobrecarga con un fusible integrado (hilo fusible G) 1 A rápido, y un fusible integrado (hilo fusible G) 16 A rápido (ver fig. 10)

Así se cambian los fusibles:

- Quitar las conducciones protegidas de medición del circuito de medición.
- Quitar las conducciones protegidas de medición del BENNING MM 2.
- Desplazar el conmutador disco ④ a la posición "OFF".
- Quitar el marco protector de goma ⑨ del BENNING MM 2.
- Colocar el BENNING MM 2 sobre la parte frontal y soltar los tres tornillos en la base de la carcasa.
- Levantar la base de la carcasa en el lado de la hembrilla, y sacarlo de la parte frontal cerca del display ①.



¡No soltar ningún tornillo del circuito impreso del BENNING MM 2!

- Sacar el circuito impreso de la parte frontal, levantándolo.
- Levantar un extremo del fusible defectuoso del portafusibles.

- Desplazar el fusible defectuoso hasta que salga completamente del portafusibles.
- Colocar el nuevo fusible, con la misma intensidad nominal, la misma característica de disparo y las mismas dimensiones.
- Disponer el nuevo fusible de forma céntrica dentro del portafusibles.
- Volver a colocar el circuito impreso en la parte frontal.
- Ordenar las conducciones hacia la batería de forma que no queden apalastadas entre las partes de la carcasa.
- Enganchar la base de la carcasa en la parte frontal y fijar los tres tornillos.
- Colocar el BENNING MM 2 dentro del marco protector de goma 9.

ver fig. 10: Cambio de fusible

9.5 Calibrado

BENNING garantiza el cumplimiento de las especificaciones técnicas y la información precisa que figuran en el manual de instrucciones durante el primer año, a partir de la fecha de envío.

Para obtener las exactitudes de medición indicadas en los resultados de medición, es preciso que nuestro personal de servicio calibre el equipo periódicamente. Recomendamos que el intervalo de calibrado sea de un año. Para ello, enviar el equipo a la dirección siguiente:

Benning Elektrotechnik & Elektronik GmbH & Co. KG
Service Center
Robert-Bosch-Str. 20
D - 46397 Bocholt

9.6 Repuestos

Fusible F 16 A, 500 V, D = 6,35 mm, L = 32 mm, A-no. 749770

Fusible F 1 A, 500 V, D = 6,35 mm, L = 32 mm, A-no. 749669

10. Empleo del marco protector de goma

- Para guardar las conducciones protegidas de medición, arrollar éstas alrededor del marco protector de goma 9 y enganchar las puntas de las conducciones protegidas de medición de forma segura en el marco protector de goma 9 (ver fig. 11).
- Es posible enganchar una conducción protegida de medición en el marco protector de goma 9 de manera que la punta de medición queda libre, para llevar la punta de medición junto con el BENNING MM 2 a un punto de medición (ver fig. 9).
- El apoyo al dorso del marco protector de goma 9 permite la colocación inclinada del BENNING MM 2 (facilita la lectura) o colgarlo (ver fig. 12).
- El marco protector de goma 9 dispone de un ojal que puede servir para colgarlo.

ver fig. 11: Arrollamiento de la conducción protegida de medición

ver fig. 12: Colocación del BENNING MM 2

11. Datos técnicos de los accesorios de medida

- Estándar: EN 61010-031,
- Máxima tensión a tierra (\pm) y categoría de medida:
Con tapa enchufable: 1000 V CAT III, 600 V CAT IV,
Sin tapa enchufable: 1000 V CAT II,
- Máxima corriente: 10 A,
- Protección clase II (II), doble continuidad o aislamiento reforzado,
- Contaminación clase: 2,
- Longitud: 1.4 m, AWG 18,
- Condiciones medio ambientales:
Altura máxima para realizar medidas: 2000 m,
Temperatura: 0 °C to + 50 °C, humedad 50 % to 80 %
- Utilice solo los cables de medida si esta en perfecto y limpia estado, así como de acuerdo a éste manual, de no ser así la protección asegurada podría ser dañada.
- Inutilice los cables de medida si se ha dañado el aislamiento o si se ha roto el cable / punta.
- No toque las puntas del cable de medida. Sujételo por el área apropiada para las manos!
- Coloque los terminales en ángulo en el medidor o dispositivo de medida.

12. Advertencia



Para preservar el medio ambiente, al final de la vida útil de su producto, deposítelo en los lugares destinados a ello de acuerdo con la legislación vigente.

Návod k obsluze BENNING MM 2

Digitální měřicí přístroj pro

- měření stejnosměrného napětí
- měření střídavého napětí
- měření stejnosměrného proudu
- měření střídavého proudu
- měření odporu
- zkoušku průchodnosti
- měření diod

Obsah

1. Pokyny pro uživatele
2. Bezpečnostní pokyny
3. Rozsah dodávky
4. Popis přístroje
5. Všeobecné údaje
6. Podmínky prostředí
7. Elektrické údaje
8. Měření pomocí přístroje BENNING MM 2
9. Údržba
10. Použití pryžového ochranného rámu
11. Technické údaje měřícího příslušenství
12. Ochrana životního prostředí

1. Pokyny pro uživatele

Návod k obsluze je určen

- odborníkům v oboru elektrotechnickém,
- osobám kvalifikovaným v oboru elektrotechniky.

BENNING MM 2 je určen pro měření v suchém prostředí. Nesmí se používat v proudových obvodech s jmenovitým napětím vyšším než 1000 V DC a 750 V AC. (Bližší informace najdete v kapitole 6. „Podmínky prostředí“.)

V návodu k obsluze a na přístroji BENNING MM 2 jsou použity následující symboly:



Tento symbol upozorňuje na nebezpečí úrazu elektrickým proudem.



Tento symbol upozorňuje na nebezpečí při používání přístroje BENNING MM 2 (řídte se technickou dokumentací!).



Tento symbol na měřicím přístroji BENNING MM 2 znamená, že přístroj BENNING MM 2 je opatřen ochrannou izolací (ochrana třídy II).



Upozornění na vložené pojistky u přístroje BENNING MM 2.



Tento symbol se objeví na displeji, jestliže je vybitá baterie.



Tento symbol označuje činnost „zkouška průchodu proudu“. Bzučák slouží pro akustické ohlášení výsledku.



Tento symbol označuje činnost „zkoušení diod“.



(DC) Stejnosměrné napětí nebo proud.



(AC) Střídavé napětí nebo proud.



Uzemnění (napětí vůči zemi)

2. Bezpečnostní pokyny

Tento přístroj je dle normy

DIN VDE 0411 část1/ EN 61010-1

DIN VDE 0411 část 2-033/EN 61010-2-033

DIN VDE 0411 část 031/EN 61010-031

sestrojen a prověřen a opustil výrobní závod bez závad.

Pro udržení tohoto stavu a pro zajištění bezpečného provozu musí uživatel dbát upozornění a varování v tomto návodě obsažených. Nesprávné chování a nedodržování výstražných upozornění může vést k těžkým úrazům i se smrtelnými následky.



Extrémní opatrnost při práci na holých vodičích nebo držácích hlavního vedení. Kontakt s vodiči může způsobit úder elektrickým proudem.



BENNING MM 2 může být použit jen v obvodech kategorie II s max. 1000 V proti zemi nebo v obvodech kategorie III s max. 600 V proti zemi.

Používejte pouze vhodné měřicí vede k tomuto. Při měřeních v rámci měřicí kategorie III nesmí být vyčnívající vodivá část kontaktního hrotu na kabel měřicího obvodu delší než 4 mm.

Před měřeními v měřicí kategorii III musejí být na kontaktní hroty nasrčeny nástrčné čepičky, označené jako CAT III a CAT IV, které jsou přiložené k sadě. Toto opatření slouží ochraně uživatele.

Dbejte na to, že práce na vodivých dílech a zařízeních jsou nebezpečné. Napětí nad 30 V AC a 60 V DC mohou být pro lidi životu nebezpečná.



Před každým použitím prověřte, zda přístroj nebo vodiče nejsou poškozeny.

Pokud je bezpečný provoz přístroje dále nemožný, přístroj neužívejte a zabraňte, aby s ním nemohly nakládat ani další osoby.

Předpokládejte, že další bezpečný provoz není možný,

- když přístroj nebo měřicí vodiče vykazují viditelná poškození,
- když přístroj nepracuje,
- po dlouhém skladování v nevyhovujících podmínkách,
- po obtížné přepravě.



Pro vyloučení ohrožení

- **nedotýkejte se holých špiček měřicího vedení,**
- **zasouvejte měřicí vedení do odpovídajících zásuvek v multimetru**

3. Rozsah dodávky

Součástí dodávky přístroje BENNING MM 2 jsou:

- 3.1 BENNING MM 2 - 1 kus,
- 3.2 bezpečnostní kabel měřicího obvodu, červený (d = 1,4 m),
- 3.3 bezpečnostní kabel měřicího obvodu, černý (d = 1,4 m),
- 3.4 pryžový ochranný rám - 1 kus,
- 3.5 kompaktní ochranné pouzdro - 1 kus,
- 3.6 jedna 9 V baterie a dvě různé pojistky (vložené v přístroji),
- 3.7 návod k obsluze.

Upozornění na součásti podléhající opotřebení:

- BENNING MM 2 obsahuje pojistky proti přetížení:
 - 1 x pojistka - jmenovitý proud 16 A rychlá (500 V), D = 6,35 mm, L = 32 mm (Nr. 749770) a 1 x pojistka - jmenovitý proud 1 A rychlá (500 V), D = 6,35 mm, L = 32 mm (Nr. 749669).
- BENNING MM 2 je napájen zabudovanou 9-V-baterií (IEC 6 LR 61)

4. Popis přístroje

viz obrázek 1: Přední strana přístroje

Indikační a obslužné prvky zobrazené na obrázku 1 jsou:

- ① **digitální displej** pro zobrazení naměřené hodnoty, indikaci překročení rozsahu,
- ② **indikace polarity,**
- ③ **ukazatel baterie,** objeví se při vybití baterie,

- 4 otočný spínač pro volbu měřicí funkce,
- 5 zdiřka (kladná¹) pro V, Ω, \rightarrow ,
- 6 zdiřka COM, společná zdiřka pro měření napětí, proudu, odporu, průchodu a zkoušky diod
- 7 zdiřka (positivní), rozsah μ A / mA pro proudy do 200 mA
- 8 zdiřka (positivní), rozsah 20 A, pro proudy do 20 A
- 9 pryžový ochranný rám.

¹) k ní se vztahuje automatická indikace polaritě pro stejnosměrný proud a napětí.

5. Všeobecné údaje

5.1 Všeobecné údaje měřicím přístroji BENNING MM 2

- 5.1.1 Digitální displej je z tekutých krystalů jako 3 1/2 s výškou písma 20 mm a desetinnou tečkou. Nejvyšší hodnota ukazatele je 1999.
- 5.1.2 Indikace polaritě 2 je automatická. Pomocí „-“ se zobrazuje pouze polarita odlišná od definice zdiřky.
- 5.1.3 Překročení rozsahu je indikováno blikajícím zobrazením „1“ nebo „-1“.
- 5.1.4 Nominální rychlost měření přístroje BENNING MM 2 činí jmenovitě 2,5 měření za sekundu.
- 5.1.5 BENNING MM 2 se zapíná a vypíná otočným spínačem 4. Vypnuto = „OFF“.
- 5.1.6 BENNING MM 2 se po cca 30 minutách samočinně vypne. Je opět zapnut otočným spínačem 4 přepnutím do jiného rozsahu měření.
- 5.1.7 Teplotní součinitel hodnoty měření: 0,15 x (udaná přesnost měření) / °C < 18 °C nebo > 28 °C, vztaženo na hodnotu při referenční teplotě 23 °C.
- 5.1.8 Přístroj BENNING MM 2 je napájen jednou 9 V baterií (IEC 6 LR 61).
- 5.1.9 Jakmile napětí baterie klesne pod požadované pracovní napětí měřicího přístroje BENNING MM 2, objeví se na displeji symbol baterie.
- 5.1.10 Životnost baterií činí zhruba 300 hodin (alkalická baterie).
- 5.1.11 Rozměry přístroje:
(d x š x v) = 175 x 84 x 31 mm bez pryžového ochranného rámu
(d x š x v) = 192 x 95 x 50 mm s pryžovým ochranným rámem
Hmotnost přístroje:
340 g bez pryžového ochranného rámu
550 g s pryžovým ochranným rámem
- 5.1.12 Bezpečnostní kabely měřicího obvodu dodané spolu s přístrojem jsou určeny výhradně pro jmenovité napětí a jmenovitý proud přístroje BENNING MM 2.
- 5.1.13 Přístroj BENNING MM 2 je chráněn před mechanickým poškozením pryžovým ochranným rámem 9. Pryžový ochranný rám 9 umožňuje přístroj během měření postavit nebo pověsit.

6. Podmínky prostředí

- Přístroj BENNING MM 2 je určen pro měření v suchém prostředí.
- Barometrická výška při měření: max. 2000 m.
- Kategorie přepětí / montážní kategorie: IEC 60664-1/ IEC 61010-1 → 600 V kategorie III, 1000 V kategorie II,
- Stupeň znečištění: 2.
- Druh krytí: IP 30 (DIN VDE 0470-1 IEC / EN 60529)
3 - první číslice : ochrana proti přívodu nebezpečných dílů a ochrana proti cizím tělesům, menší než 2,5 mm průměru
0 - druhá číslice : není ochrana proti vodě
- Pracovní teplota a relativní vlhkost vzduchu:
při pracovní teplotě 0 °C až 30 °C: relativní vlhkost vzduchu nižší než 80 %, při pracovní teplotě 30 °C až 40 °C: relativní vlhkost vzduchu nižší než 75 %, při pracovní teplotě 40 °C až 50 °C: relativní vlhkost vzduchu nižší než 45 %.
- Teplota při skladování: Přístroj BENNING MM 2 lze skladovat při teplotách od -20 °C do +60 °C. Z přístroje musíte vyjmout baterii.

7. Elektrické údaje

Poznámka: Přesnost měření je udávána jako součet

- relativního podílu hodnoty měření a
- počtu číslic (tzn. počtu čísel v posledním řádu)

Tato přesnost měření platí při teplotách 18 °C až 28 °C a relativní vlhkosti vzduchu nižší než 75 %.

7.1 Rozsah stejnosměrného napětí

Vstupní odpor činí 10 MΩ.

Rozsah měření	Rozlišení	Přesnost měření	Jištění proti přetížení
200 mV	100 μ V	\pm (0,5 % hodnoty měření + 2 číslice)	500 V DC/ 350 V AC
2 V	1 mV	\pm (0,5 % hodnoty měření + 2 číslice)	1200 V DC/ 850 V AC

20 V	10 mV	$\pm (0,5 \% \text{ hodnoty měření} + 2 \text{ číslice})$	1200 V DC/ 850 V AC
200 V	100 mV	$\pm (0,5 \% \text{ hodnoty měření} + 2 \text{ číslice})$	1200 V DC/ 850 V AC
1000 V	1 V	$\pm (0,5 \% \text{ hodnoty měření} + 2 \text{ číslice})$	1200 V DC/ 850 V AC

7.2 Rozsahy střídavého napětí

Vstupní odpor činí 10 M Ω paralelně 100 pF. Naměřená hodnota se získává zprůměrováním a zobrazuje se jako efektivní hodnota.

Rozsah měření	Rozlišení	Přesnost měření v rozsahu kmitočtů 40 Hz - 500 Hz	Jištění proti přetížení
200 mV	100 μ V	$\pm (1,3 \% \text{ hodnoty měření} + 5 \text{ číslic})$	500 V DC/ 350 V AC
2 V	1 mV	$\pm (1,3 \% \text{ hodnoty měření} + 5 \text{ číslic})$	1200 V DC/ 850 V AC
20 V	10 mV	$\pm (1,3 \% \text{ hodnoty měření} + 5 \text{ číslic})$	1200 V DC/ 850 V AC
200 V	100 mV	$\pm (1,3 \% \text{ hodnoty měření} + 5 \text{ číslic})$	1200 V DC/ 850 V AC
750 V	1 V	$\pm (1,3 \% \text{ hodnoty měření} + 5 \text{ číslic})$	1200 V DC/ 850 V AC

7.3 Rozsahy stejnosměrného proudu

Ochrana před přetížením:

- F 1 A (500 V) jištění, rychlá μ A / mA na, na vstupu,
- F 16 A (500 V) jištění, rychlá 20 A na vstupu

Měření proudu v rozsahu 20 A má být krátkodobé (čas menší než 30 sekund, přestávka: 3 minuty), 10 A trvale

Rozsah měření	Rozlišení	Přesnost měření	Úbytek napětí
200 μ A	0,1 μ A	$\pm (1,0 \% \text{ hodnoty měření} + 2 \text{ číslice})$	600 mV max.
2 mA	1 μ A	$\pm (1,0 \% \text{ hodnoty měření} + 2 \text{ číslice})$	600 mV max.
20 mA	10 μ A	$\pm (1,0 \% \text{ hodnoty měření} + 2 \text{ číslice})$	600 mV max.
200 mA	100 μ A	$\pm (1,0 \% \text{ hodnoty měření} + 2 \text{ číslice})$	900 mV max.
20 A	10 mA	$\pm (2,0 \% \text{ hodnoty měření} + 3 \text{ číslice})$	900 mV max.

7.4 Rozsahy střídavého proudu

Naměřená hodnota se získává zprůměrováním a zobrazuje se jako efektivní hodnota.

Ochrana před přetížením:

- F 1 A (500 V) jištění, rychlá μ A / mA na, na vstupu,
- F 16 A (500 V) jištění, rychlá 20 A na vstupu

Měření proudu v rozsahu 20 A má být krátkodobé (čas menší než 30 sekund, přestávka: 3 minuty), 10 A trvale

Rozsah měření	Rozlišení	Přesnost měření	Úbytek napětí
200 μ A	0,1 μ A	$\pm (1,5 \% \text{ hodnoty měření} + 3 \text{ číslice})$	600 mV _{eff} max.
2 mA	1 μ A	$\pm (1,5 \% \text{ hodnoty měření} + 3 \text{ číslice})$	600 mV _{eff} max.
20 mA	10 μ A	$\pm (1,5 \% \text{ hodnoty měření} + 3 \text{ číslice})$	600 mV _{eff} max.
200 mA	100 μ A	$\pm (1,5 \% \text{ hodnoty měření} + 3 \text{ číslice})$	900 mV _{eff} max.
20 A	10 mA	$\pm (2,5 \% \text{ hodnoty měření} + 5 \text{ číslice})$	900 mV _{eff} max.

7.5 Rozsahy odporu

Jištění proti přetížení při měření odporu: 500 V_{eff}

Rozsah měření	Rozlišení	Přesnost měření	Max. měřicí proud	Max. napětí naprázdno
200 Ω	0,1 Ω	$\pm (0,8 \% \text{ hodnoty měření} + 4 \text{ číslice})$	2,5 mA	3,2 V
2 k Ω	1 Ω	$\pm (0,8 \% \text{ hodnoty měření} + 2 \text{ číslice})$	200 μ A	0,5 V
20 k Ω	10 Ω	$\pm (0,8 \% \text{ hodnoty měření} + 2 \text{ číslice})$	40 μ A	0,5 V
200 k Ω	100 Ω	$\pm (0,8 \% \text{ hodnoty měření} + 2 \text{ číslice})$	4 μ A	0,5 V
2 M Ω	1 k Ω	$\pm (0,8 \% \text{ hodnoty měření} + 2 \text{ číslice})$	400 nA	0,5 V
20 M Ω	10 k Ω	$\pm (2,0 \% \text{ hodnoty měření} + 5 \text{ číslic})$	40 nA	0,5 V

7.6 Zkoušení průchodnosti a diod

Udaná přesnost měření platí v rozsahu od 0,4 v do 0,9 V.

Jištění proti přetížení při zkoušení diod: 500 V_{eff}

Zabudovaný akustický bzučák se rozezná pokud je odpor R menší jak 50 Ω .

Rozsah měření	Rozlišení	Přesnost měření	Max. měřicí proud	Max. napětí naprázdno
\ggg)	1 mV	$\pm (1,5 \% \text{ des Messwertes} + 5 \text{ Digit})$	1,5 mA	3,2 V

8. Měření přístrojem BENNING MM 2

8.1 Příprava měření

BENNING MM 2 používejte a skladujte jenom za uvedených teplotních podmínek pro práci a skladování a nevystavujte jej dlouhodobému působení slunečního záření.

- Překontrolujte údaje o jmenovitém napětí a jmenovitém proudu na bezpečnostních kabelech měřicího obvodu. Bezpečnostní kabely měřicího obvodu, které jsou součástí dodávky, odpovídají svým jmenovitým napětím a jmenovitým proudem přístroji BENNING MM 2.
- Překontrolujte izolaci bezpečnostních kabelů měřicího obvodu. Pokud je izolace poškozená, bezpečnostní kabely měřicího obvodu ihned vyřadte.
- Přezkoušejte průchod bezpečnostních kabelů měřicího obvodu. Je-li vodič v bezpečnostním měřicím obvodu přerušen, bezpečnostní kabely měřicího obvodu ihned vyřadte.
- Před zvolením jiné funkce na otočném spínači **4** musíte bezpečnostní kabely měřicího obvodu odpojit od místa měření.
- Silné zdroje rušení v blízkosti přístroje BENNING MM 2 mohou způsobit neustálené chování displeje a chyby měření.

8.2 Měření napětí a proudu



**Dbejte na maximální napětí vůči uzemnění!
Nebezpečí úrazu elektrickým proudem!**

Nejvyšší napětí, které smějí být na zdíčkách,

- na zdířce COM **6**,
- na zdířce pro V, Ω , **5**
- na zdířce pro rozsah $\mu\text{A} / \text{mA}$ **7** a
- na zdířce pro rozsah 20 A **8**

přístroje BENNING MM 2 vůči uzemnění, činí 600 V.



Elektrické nebezpečí!

Maximální napětí při měření proudu je 500 V! Při přerušení pojistky napětím vyšším než 500 V může dojít k poškození přístroje. Poškozený přístroj může být při dalším užívání nebezpečný!

8.2.1 Měření napětí

- Pomocí otočného spínače **4** zvolte na přístroji BENNING MM 2 požadovanou funkci.
- Černý bezpečnostní kabel měřicího obvodu zapojte do zdířky COM **6** na přístroji BENNING MM 2.
- Červený bezpečnostní kabel měřicího obvodu zapojte do zdířky pro V, Ω , **5** na přístroji BENNING MM 2.
- Bezpečnostní kabely měřicího obvodu spojte s body měření a odečtěte naměřenou hodnotu na digitálním displeji **1** přístroje BENNING MM 2.

viz obrázek 2: Měření stejnosměrného napětí

viz obrázek 3: Měření střídavého napětí

8.2.2 Měření proudu

- Pomocí otočného spínače **4** zvolte na přístroji BENNING MM 2 požadovaný rozsah.
- Černý bezpečnostní kabel měřicího obvodu zapojte do zdířky COM **6** na přístroji BENNING MM 2.
- Červený bezpečnostní kabel měřicího obvodu zapojte do zdířky **7** pro rozmezí $\mu\text{A} / \text{mA}$ pro proudy do 200 mA, resp. do zdířky **8** pro rozmezí 20 A pro proudy od 200 mA do 20 A na přístroji BENNING MM 2.
- Bezpečnostní kabely měřicího obvodu spojte s body měření a odečtěte naměřenou hodnotu na digitálním displeji **1** přístroje BENNING MM 2.

viz obrázek 4: Měření stejnosměrného proudu

viz obrázek 5: Měření střídavého proudu

8.3 Měření odporu

- Pomocí otočného spínače **4** zvolte na přístroji BENNING MM 2 požadovanou funkci.
- Černý bezpečnostní kabel měřicího obvodu zapojte do zdířky COM **6** na přístroji BENNING MM 2.

- Červený bezpečnostní kabel měřicího obvodu zapojte do zdířky pro V, Ω , \rightarrow 5 na přístroji BENNING MM 2.
 - Bezpečnostní kabely měřicího obvodu spojte s body měření a odečtěte naměřenou hodnotu na digitálním displeji 1 přístroje BENNING MM 2.
- viz obrázek 6: Měření odporu

8.4 Zkoušení diod

- Pomocí otočného spínače 4 zvolte na přístroji BENNING MM 2 požadovanou funkci symbol bzučák a dioda.
- Černý bezpečnostní kabel měřicího obvodu zapojte do zdířky COM 6 na přístroji BENNING MM 2.
- Červený bezpečnostní kabel měřicího obvodu zapojte do zdířky pro V, Ω , \rightarrow 5 na přístroji BENNING MM 2.
- Bezpečnostní kabely měřicího obvodu spojte s přívody diody a odečtěte naměřenou hodnotu na digitálním displeji 1 přístroje BENNING MM 2.
- Pro běžnou diodu Si zapojenou ve směru toku se pro napětí ve směru toku objeví na displeji hodnota v rozmezí 0,500 V až 0,900 V. Hodnota „000“ indikuje zkrat v diodě, hodnota „1“ přerušeni v diodě.
- Pro diodu zapojenou v závěrném směru se na displeji objeví „1“. Je-li dioda vadná, objeví se na displeji „000“ a nebo jiné hodnoty.

viz obrázek 7:

Zkoušení diody

8.5 Zkouška průchodu proudu s bzučákem

- Pomocí otočného spínače 4 zvolte na přístroji BENNING MM 2 požadovanou funkci symbol bzučák/ dioda.
- Černý bezpečnostní kabel měřicího obvodu zapojte do zdířky COM 6 na přístroji BENNING MM 2.
- Červený bezpečnostní kabel měřicího obvodu zapojte do zdířky pro V, Ω , \rightarrow 5 na přístroji BENNING MM 2.
- Bezpečnostní kabely měřicího obvodu spojte s body měření. Pokud je odpor vedení mezi zdířkou COM 6 a zdířkou pro V, Ω , \rightarrow 5 nižší než 50 Ω rozezná se bzučák zabudovaný v přístroji BENNING MM 2.

viz obrázek 8:

Zkouška průchodu proudu s bzučákem

9. Údržba



**Před otevřením přístroje BENNING MM 2 je bezpodmínečně nutno odstranit přívod napětí!
Nebezpečí úrazu elektrickým proudem!**

Práci na otevřeném přístroji BENNING MM 2 pod napětím smějí provádět **výhradně kvalifikovaní elektrikáři, kteří přitom musejí provádět zvláštní opatření pro prevenci úrazů.**

Před otevřením přístroje BENNING MM 2 odstraníte přívod napětí následujícím způsobem:

- Nejprve odpojte oba bezpečnostní kabely měřicího obvodu z měřeného objektu.
- Odpojte oba bezpečnostní kabely měřicího obvodu od přístroje BENNING MM 2.
- Otočný spínač 4 přepněte do polohy „OFF“.

9.1 Zajištění přístroje

Za určitých předpokladů nelze při zacházení s přístrojem BENNING MM 2 již zaručit bezpečnost; například při:

- viditelném poškození krytu,
- chybách při měření,
- viditelných následcích dlouhodobějšího skladování za nepřipustných podmínek a
- viditelných následcích mimořádné zátěže při přepravě.

V těchto případech musíte BENNING MM 2 ihned vypnout, odpojit od místa měření a zajistit proti opětovnému použití.

9.2 Čištění

Přístroj čistíte zvenku čistým, suchým hadrem (výjimkou jsou speciální čistící hadry). Na čištění přístroje BENNING MM 2 nepoužívejte čisticí prostředky ani rozpouštědla. Pečlivě dbejte na to, aby nedošlo ke znečištění schránky na baterii a kontaktů elektrolytem vytékajícím z baterie.

Pokud je oblast baterie nebo jejího krytu znečištěna elektrolytem nebo bílými usazeninami, vyčistěte i tato místa suchým hadrem.

9.3 Výměna baterie



**Před otevřením přístroje BENNING MM 2 bezpodmínečně odstraňte přívod napětí!
Nebezpečí úrazu elektrickým proudem!**

Přístroj BENNING MM 2 je napájen jednou 9 V baterií. Výměna baterie (viz obrázek 9) je nutná tehdy, když se na displeji ③ objeví symbol baterie.

Postup při výměně baterie:

- Odpojte bezpečnostní kabely od měřicího obvodu.
- Odpojte bezpečnostní kabely měřicího obvodu od přístroje BENNING MM 2.
- Otočný spínač ④ přepněte do polohy „OFF“.
- Z přístroje sundejte pryžový ochranný rám ⑨ z přístroje BENNING MM 2.
- BENNING MM 2 položte přední stranou dolů a z víka schránky na baterii vyšroubujte tři šrouby.
- nadzvedněte spodní kryt přístroje na straně konektorů a rozevřete přístroj v místech digitálního displeje ①.
- Ze schránky na baterii vyjměte vybitou baterii a opatrně z ní sundejte přívody.
- Novou baterii vložte ve správné poloze polaritě do schránky pro baterii. Baterii připojte k bateriovým kontaktům tak, aby kabely bateriových kontaktů nebyly sevřeny mezi díly krytu. Pak umístěte baterii na jejich místo v bateriové zásuvce.
- Nasaďte spodní víko přístrojové schránky na přední díl schránky tak, aby zapadlo a utáhněte tři šrouby.
- Přístroj BENNING MM 2 zasadte do pryžového ochranného rámu ⑨.

viz obrázek 9: Výměna baterie



Příspěte i Vy k ochraně životního prostředí! Baterie nepatří do domovního odpadu. Můžete je odevzdat ve sběrně použitých baterií nebo zvláštního odpadu. Informujte se prosím u svého obecního úřadu nebo správce pro odpadky.

9.4 Výměna pojistek



**Před otevřením BENNING MM 2 odpojte od napětí!
Nebezpečí úrazu elektrickým proudem!**

BENNING MM 2 je před přetížením chráněn jednou zabudovanou pojistkou (G - tavná vložka) 1 A rychlá a jednou zabudovanou pojistkou 16 A rychlá (viz. obr. 10).

Takto vyměníte pojistky:

- odpojte oba měřicí kabely od měřeného objektu
- odpojte oba měřicí kabely od přístroje BENNING MM 2
- otočným spínačem ④ zvolte funkci „OFF“
- sejměte gumový ochranný rám ⑨ z přístroje BENNING MM 2
- BENNING MM 2 položte přední stranou dolů a vyšroubujte tři šrouby ze spodního krytu přístroje
- nadzvedněte spodní kryt přístroje na straně konektorů a rozevřete přístroj v místech digitálního displeje ①.



Nepovolujte žádné šrouby na tištěném spoji přístroje BENNING MM 2!

- zvedněte desku tištěného spoje z přední části přístroje
- zvedněte konce defektních pojistek z pojistkového držáku
- vysuňte zcela defektní pojistky z pojistkového držáku
- vložte nové pojistky se shodným jmenovitým napětím, shodnou charakteristikou jištění a shodných rozměrů, jako byla původní
- vyrovnejte nové pojistky na střed pojistkového držáku
- vložte desku tištěného spoje zpět do předního krytu přístroje
- vyrovnejte bateriové přívody tak, aby vodiče nebyly nikde sevřeny mezi díly krytu
- nasuňte spodní díl krytu s horním dílem krytu přístroje a namontujte tři šrouby
- vložte BENNING MM 2 do gumového ochranného rámu ⑨.

Viz. obr. 10: Výměna pojistek

9.5 Kalibrace/cejchování

BENNING zaručuje dodržení technických specifikací a údajů přesnosti, uvedených v návodu k obsluze, pro první rok po datu dodávky.

Pro udržení deklarované přesnosti měření musí být přístroj pravidelně kalibrován. Doporučujeme jednou ročně. Zašlete přístroj na adresu:

Benning Elektrotechnik & Elektronik GmbH & Co. KG
 Service Center
 Robert-Bosch-Str. 20
 D - 46397 Bocholt

9.6 Náhradní díl

Pojistka F 16 A, 500 V, D = 6,35 mm, L = 32 mm, Nr. 749770

Pojistka F 1 A, 500 V, D = 6,35 mm, L = 32 mm, Nr. 749669

10. Použití pryžového ochranného rámu

- Bezpečnostní kabely měřicího obvodu můžete uložit tak, že je ovinete kolem pryžového ochranného rámu 9 a jejich hroty zatlačíte do držáků na ochranném rámu 9 k tomu určených (viz obrázek 11).
- Bezpečnostní kabel měřicího obvodu můžete do držáku pryžového ochranného rámu 9 upevnit tak, aby měřicí hrot volně vyčníval, pak můžete k bodu měření přiblížit měřicí hrot spolu s měřícím přístrojem BENNING MM 2.
- Zadní opěra na pryžovém ochranném rámu 9 umožňuje přístroj BENNING MM 2 postavit zešikma (usnadňuje odečet) nebo zavěsit (viz obrázek 12).
- Pryžový ochranný rám 9 je opatřen závěsným okem, které lze použít k zavěšení přístroje.

viz obrázek 11: Navinutí bezpečnostních kabelů měřicího obvodu

viz obrázek 12: Postavení přístroje BENNING MM 2

11. Technické údaje měřicího příslušenství

- norma: EN 61010-031,
- maximální měřené napětí proti zemi (\pm) a měřicí kategorie:
s nástrčnou čepičkou: 1000 V CAT III, 600 V CAT IV,
bez nástrčné čepičky: 1000 V CAT II,
- maximální měřené proud 10 A,
- ochranná třída II (II), průchozí dvojité nebo zesílená izolace,
- stupeň znečištění: 2,
- délka: 1,4 m, AWG 18,
- podmínky okolí:
barometrická výška při měření: maximálně 2000 m,
teplota 0 °C až + 50 °C, vlhkost 50 % až 80 %
- Používejte vodiče jen v bezvadném stavu a takovým způsobem, který odpovídá tomuto návodu, protože v opačném případě může být poškozena k tomu určená ochrana.
- Vyřadte vodič, pokud je izolace poškozená nebo pokud došlo k přerušení ve vedení/zástrčce.
- Nedotýkejte se holých kontaktních hrotů. Dotýkejte se pouze rukojetí!
- Zasuňte zahnuté přípojky do zkoušecího nebo měřicího přístroje.

12. Ochrana životního prostředí



Po ukončení životnosti přístroje prosím předejte přístroj příslušným sběrným místům na likvidaci.

Εγχειρίδιο χρήσης για το BENNING MM 2

Ψηφιακό πολύμετρο για

- μέτρηση συνεχούς τάσης
- μέτρηση εναλλασσόμενης τάσης
- μέτρηση συνεχούς ρεύματος
- μέτρηση εναλλασσόμενου ρεύματος
- μέτρηση αντίστασης
- έλεγχο συνέχειας
- έλεγχο διόδου

Περιεχόμενα:

1. Οδηγίες χρήσης
2. Οδηγίες ασφάλειας
3. Λίστα αντικειμένων που περιέχονται στην συσκευασία
4. Περιγραφή του οργάνου
5. Γενικά δεδομένα
6. Συνθήκες περιβάλλοντος
7. Ηλεκτρικά δεδομένα
8. Μετρώντας με το BENNING MM 2
9. Συντήρηση
10. Πώς πρέπει να χρησιμοποιείται το προστατευτικό κάλυμμα του BENNING MM 2
11. Τεχνικά χαρακτηριστικά των εξαρτημάτων μέτρησης
12. Προστασία περιβάλλοντος

1. Οδηγίες Χρήσης

Το Εγχειρίδιο Λειτουργίας απευθύνεται σε:

- ηλεκτρολόγους και
- πρόσωπα που έχουν γνώσεις στην τεχνολογία της ηλεκτρολογίας

Το BENNING MM 2 σχεδιάστηκε για μετρήσεις σε στεγνό περιβάλλον. Δεν πρέπει να χρησιμοποιείται σε ηλεκτρικά κυκλώματα με τάσεις μεγαλύτερες των 1000 V για συνεχές ρεύμα και των 750 V για εναλλασσόμενο ρεύμα. (για περισσότερες λεπτομέρειες δείτε κεφάλαιο 6 « συνθήκες περιβάλλοντος »).

Τα παρακάτω σχήματα παρουσιάζονται στο εγχειρίδιο χρήσης , αλλά υπάρχουν και πάνω στο ίδιο το BENNING MM 2.



Αυτό το σύμβολο δηλώνει προσοχή κίνδυνος ηλεκτροπληξίας.



Αυτό το σύμβολο δηλώνει πηγές κινδύνου , όταν το BENNING MM 2 είναι σε λειτουργία (διαβάστε τις οδηγίες).



Αυτό το σύμβολο πάνω στο BENNING MM 2 δείχνει ότι το όργανο είναι προστατευμένο από βραχυκύκλωμα (βαθμίδα ασφαλείας II).



Αυτό το σύμβολο στο πάνω στο BENNING MM 2 δείχνει τις ασφάλειες που περιέχει.



Αυτό το σύμβολο εμφανίζεται όταν η μπαταρία έχει εκφορτιστεί.



Αυτό το σύμβολο δηλώνει την εφαρμογή του 'ελέγχου συνέχειας'. Ο βομβητής παρέχει ένα ακουστικό σήμα.



Αυτό το σύμβολο δηλώνει την εφαρμογή του 'ελέγχου διόδου'.



DC τάση ή ρεύμα



AC τάση ή ρεύμα



Γείωση

2. Υποδείξεις ασφαλείας

Το όργανο έχει κατασκευαστεί και ελεγχθεί σύμφωνα με
DIN VDE 0411 μέρος 1/ EN 61010-1
DIN VDE 0411 μέρος 2-033/EN 61010-2-033
DIN VDE 0411 μέρος 031/EN 61010-031

Και έχει φύγει από το εργοστάσιο σε άριστη κατάσταση από τεχνικής απόψεως. Για να διατηρήσετε αυτή την κατάσταση του οργάνου και να είστε βέβαιοι για την ασφάλη του λειτουργία, πρέπει να λαμβάνετε υπό όψη τις παρατηρήσεις και τις προειδοποιήσεις που δίνονται στις οδηγίες χρήσεως συνεχώς.



Προσοχή κατά τις εργασίες γύρω από γυμνούς αγωγούς ή γύρω από φορείς κυρίων αγωγών. Η επαφή με αγωγούς μπορεί να προκαλέσει ηλεκτροσόκ.



Το BENNING MM 2 πρέπει να χρησιμοποιείται μόνο σε κυκλώματα ισχύος εντός των ορίων υπέρτασης της κατηγορίας II με αγωγό για τάση 1000 V το μέγιστο σε σχέση με την γη ή εντός των ορίων υπέρτασης της κατηγορίας III με αγωγό για τάση μέχρι 600 V το μέγιστο σε σχέση με την γη.

Χρησιμοποιείτε μόνο κατάλληλο οδηγί μέτρησης για αυτό. Σε μετρήσεις εντός της κατηγορίας μέτρησης III δε επιτρέπεται να είναι το προεξέχον αγώγιμο μέρος μιας κορυφής επαφής καλώδιο μέτρησης μακρύτερο από 4 mm.

Πρι από μετρήσεις εντός της κατηγορίας μέτρησης III πρέπει να περαστούν, τα καλύμματα που είναι συνημμένα στο σετ και χαρακτηρίζονται με CAT III και CAT IV πάνω στις κορυφές επαφής. Αυτό το μέτρο χρησιμεύει για την προστασία του χρήστη. Θυμηθείτε ότι οποιαδήποτε εργασία πάνω σε ηλεκτρικά αντικείμενα είναι επικίνδυνη. Ακόμα και χαμηλές τάσεις των 30 V AC και 60 V DC μπορεί να είναι επικίνδυνες για την ανθρώπινη ζωή.



Πριν αρχίσετε να λειτουργείτε την συσκευή, ελέγξτε πάντα τόσο τον ίδιο τον μηχανισμό όσο και τα καλώδια για τυχούσες φθορές και ζημιές.

Σε περίπτωση που η ασφαλής λειτουργία της συσκευής δεν είναι πλέον δυνατή, θα πρέπει να σβήσετε αμέσως την συσκευή και να την ασφαλίσετε, ώστε να αποφευχθεί να ενεργοποιηθεί κατά λάθος.

Μπορείτε να θεωρήσετε ότι η ασφαλής λειτουργία της συσκευής δεν είναι πλέον δυνατή :

- Σε περίπτωση που το όργανο ή τα καλώδια μέτρησης δείχνουν εμφανή σημάδια καταστροφής,
- εάν η συσκευή δεν λειτουργεί πλέον,
- ύστερα από μακρές περιόδους αποθήκευσης κάτω από ανεπιθύμητες συνθήκες,
- ύστερα από μεταφορά κάτω από επικίνδυνες συνθήκες .



Για να αποφύγετε τον κίνδυνο

- μην ακουμπάτε τις γυμνές απολήξεις των αισθητήρων των καλωδίων μέτρησης,
- εισάγετε τις γραμμές μέτρησης στις κατάλληλες προσδιορισμένες υποδοχές μέτρησης πάνω στο πολύμετρο.

3. Λίστα αντικειμένων που περιέχονται στην συσκευασία

Το πακέτο του BENNING MM 2 αποτελείται από τα παρακάτω μέρη:

- 3.1 ένα BENNING MM 2,
- 3.2 ένα καλώδιο μέτρησης ασφαλείας, κόκκινο (M=1,4 m),
- 3.3 ένα καλώδιο μέτρησης ασφαλείας, μαύρο (M=1,4 m),
- 3.4 ένα προστατευτικό λαστιχένιο κάλυμμα,
- 3.5 μία προστατευτική θήκη,
- 3.6 Μία 9V μπαταρία και δυο διαφορετικές ασφάλειες (ενσωματωμένες στην μονάδα, αν αυτές παρέχονται),
- 3.7 ένα εγχειρίδιο λειτουργίας.

Οδηγίες για τα αναλώσιμα εξαρτήματα:

- το BENNING MM 2 περιλαμβάνει ασφάλειες προστασίας για υπερφόρτωση: Μία ασφάλεια στα 16 A ταχείας τήξης (500 V), Δ=6.35 mm, M=32 mm (κωδικός 749770) και μια ασφάλεια στα 1 A ταχείας τήξης (500 V), Δ=6.35 mm, M=32 mm (κωδικός 749669).

- Το BENNING MM 2 τροφοδοτείται από μια 9 V μπαταρία (IEC 6 LR 61).

4. Περιγραφή του οργάνου

Βλέπε σχήμα 1 : Μπροσινή όψη

Η οθόνη και τα στοιχεία λειτουργίας που φαίνονται στο σχήμα 1 είναι τα ακόλουθα :

- ❶ ψηφιακή οθόνη για διάβασμα των μετρήσεων, απεικόνιση των εκτός κλίμακας ενδείξεων.
- ❷ απεικόνιση της πολικότητας
- ❸ απεικόνιση της μπαταρίας, φαίνεται πότε η μπαταρία έχει εκφορτιστεί
- ❹ περιστρεφόμενος διακόπτης, για επιλογή της λειτουργίας μέτρησης,
- ❺ υποδοχή (θετική¹⁾) για V, Ω, \rightarrow
- ❻ Υποδοχή COM, υποδοχή για μέτρηση ρεύματος, τάσης, αντίστασης, συνέχειας και έλεγχο διόδων,
- ❼ υποδοχή (θετική) για μΑ/ mA κλίμακες, για εντάσεις μέχρι 200 mA,
- ❽ υποδοχή (θετική) για 20 A κλίμακες, για εντάσεις μέχρι 20 A,
- ❾ προστατευτικό κάλυμμα.

¹⁾ Η πολικότητα απεικονίζεται αυτόματα για DC εντάσεις και τάσεις που αναφέρονται σε αυτές

5. Γενικά στοιχεία

5.1 Γενικά δεδομένα πάνω στο BENNING MM 2

- 5.1.1 Η ψηφιακή οθόνη είναι σχεδιασμένη σαν μία 3½ ψηφιακή οθόνη υγρού κρυστάλλου με ύψος 20 mm και δεκαδικό μέρος. Η μεγαλύτερη τιμή που μπορεί να απεικονιστεί είναι 1999.
- 5.1.2 Η ένδειξη πολικότητας ❷ λειτουργεί αυτόματα. Μόνο μια πολικότητα αντίθετη στον ορισμό της υποδοχής δηλώνεται ως '-'.¹⁾
- 5.1.3 Όταν υπερβαίνουμε την κλίμακα, αυτό απεικονίζεται με την ένδειξη που αναβοσβήνει "1" ή "-1".
- 5.1.4 Ο ονομαστικός ρυθμός μέτρησης του BENNING MM 2 είναι περίπου 2,5 μετρήσεις το δευτερόλεπτο.
- 5.1.5 Το BENNING MM 2 μπαίνει εντός και εκτός λειτουργίας περιστρέφοντας το διακόπτη ❹. Εκτός λειτουργίας είναι η θέση "OFF".
- 5.1.6 Το BENNING MM 2 βγαίνει αυτόματα εκτός λειτουργίας μετά από περίπου 30 λεπτά. Μπαίνει ξανά σε λειτουργία περιστρέφοντας τον διακόπτη ❹ στην κλίμακα που θέλουμε.
- 5.1.7 Συντελεστής θερμοκρασίας της μέτρησης: 0.15 x (δηλωμένη ακρίβεια μέτρησης)/ °C < 18 °C ή > 28 °C, με θερμοκρασία αναφοράς 23 °C.
- 5.1.8 Το BENNING MM 2 τροφοδοτείται από μία μπαταρία (συσσωρευτή) των 9 V (IEC 6 LR 61).
- 5.1.9 Όταν η τάση της μπαταρίας στη συσκευή πέσει κάτω από αυτή που η συσκευή χρειάζεται για να λειτουργήσει, τότε εμφανίζεται το σύμβολο της μπαταρίας στην οθόνη.
- 5.1.10 Η διάρκεια ζωής των μπαταριών είναι περίπου 300 ώρες (αλκαλικές μπαταρίες)
- 5.1.11 Διαστάσεις :
(M x Φ x Y)= 175 x 84 x 31 mm χωρίς το προστατευτικό κάλυμμα
(M x Φ x Y)= 192 x 95 x 50 mm με το προστατευτικό κάλυμμα
Βάρος :
340 gr χωρίς το προστατευτικό κάλυμμα
550 gr με το προστατευτικό κάλυμμα
- 5.1.12 Τα καλώδια είναι κατάλληλα για την ονομαστική τάση και την ονομαστική ένταση του BENNING MM 2. Οι ακροδέκτες μέτρησης μπορούν να προστατευθούν από καλύμματα.
- 5.1.13 Το BENNING MM 2 προστατεύεται από μηχανική βλάβη με την βοήθεια του προστατευτικού λαστιχένιου περιβλήματος ❾. Το προστατευτικό λαστιχένιο περίβλημα ❾ επιτρέπει στο BENNING MM 2 να κρέμεται κατά την διαδικασία της μέτρησης ή να παραμένει σε όρθια θέση.

6. Συνθήκες περιβάλλοντος

- Το BENNING MM 2 είναι σχεδιασμένο μόνο για μετρήσεις σε στεγνό περιβάλλον .
- Μέγιστο βαρομετρικό ύψος κατά την διάρκεια της μέτρησης : 2000 m
- Κατηγορία υπερφόρτισης / κατηγορία set-up : IEC 60664-1/ IEC 61010-1 → 600 V κατηγορία III, 1000 V κατηγορία II
- Βαθμός μόλυνσης : 2
- Σύστημα προστασίας : IP 30 (DIN VDE 0470-1 IEC/ EN 60529), Το IP 30 σημαίνει: Προστασία από πρόσβαση σε επικίνδυνα μέρη και προστασία από στερεές προσμίξεις διαμέτρου > 2,5 mm, (3 - πρώτο ψηφίο). Καμία προστασία στο νερό, (0 - δεύτερο ψηφίο).
- Θερμοκρασία λειτουργίας και σχετιζόμενη υγρασία :
Σε θερμοκρασία λειτουργίας 0 °C μέχρι 30 °C : σχετιζόμενη υγρασία μικρότερη του 80 %.

Σε θερμοκρασία λειτουργίας 30 °C μέχρι 40 °C : σχετιζόμενη υγρασία κάτω από 75 %.

- Σε θερμοκρασία λειτουργίας 40 °C μέχρι 50 °C : σχετιζόμενη υγρασία κάτω από 45 %.
- Θερμοκρασία αποθήκευσης : Το BENNING MM 2 μπορεί να αποθηκευτεί σε θερμοκρασίες από - 20 °C μέχρι + 60 °C. Η μπαταρία πρέπει να έχει αφαιρεθεί από την συσκευή.

7. Ηλεκτρικά δεδομένα

Σημείωση : Η ακρίβεια της μέτρησης δηλώνεται ως το σύνολο

- μιας σχετικής αναλογίας της τιμής της μέτρησης και
- ένα αριθμό ψηφίων (αριθμητικά βήματα από τη τελευταία μέτρηση).

Αυτή η ακρίβεια μέτρησης δηλώνεται για θερμοκρασίες από 18 °C μέχρι 28 °C και αντίστοιχη μέγιστη υγρασία 80 %.

7.1 Κλίμακα μέτρησης συνεχούς τάσης

Η αντίσταση εισόδου είναι 10 MΩ

Κλίμακα μέτρησης	Ανάλυση	Ακρίβεια μέτρησης	Προστασία υπερφόρτισης
200 mV	100 μV	± (0,5% από αυτό που διαβάζουμε + 2 ψηφία)	500 V DC/ 350 V AC
2 V	1 mV	± (0,5% από αυτό που διαβάζουμε + 2 ψηφία)	1200 V DC/ 850 V AC
20 V	10 mV	± (0,5% από αυτό που διαβάζουμε + 2 ψηφία)	1200 V DC/ 850 V AC
200 V	100 mV	± (0,5% από αυτό που διαβάζουμε + 2 ψηφία)	1200 V DC/ 850 V AC
1000 V	1 V	± (0,5% από αυτό που διαβάζουμε + 2 ψηφία)	1200 V DC/ 850 V AC

7.2 Κλίμακα μέτρησης εναλλασσόμενης τάσης

Η αντίσταση εισόδου είναι 10 MΩ παράλληλη σε 100pF . Αυτό που διαβάζουμε είναι η μέση τιμή ανόρθωσης και απεικονίζεται ως η πραγματική.

Κλίμακα μέτρησης	Ανάλυση	Ακρίβεια μέτρησης στην ακτίνα συχνότητας 40 Hz – 500 Hz	Προστασία υπερφόρτισης
200 mV	100 μV	± (1,3% από αυτό που διαβάζουμε + 5 ψηφία)	500 V DC/ 350 V AC
2 V	1 mV	± (1,3% από αυτό που διαβάζουμε + 5 ψηφία)	1200 V DC/ 850 V AC
20 V	10 mV	± (1,3% από αυτό που διαβάζουμε + 5 ψηφία)	1200 V DC/ 850 V AC
200 V	100 mV	± (1,3% από αυτό που διαβάζουμε + 5 ψηφία)	1200 V DC/ 850 V AC
750 V	1 V	± (1,3% από αυτό που διαβάζουμε + 5 ψηφία)	1200 V DC/ 850 V AC

7.3 Κλίμακες μέτρησης συνεχούς ρεύματος

Προστασία υπερφόρτισης :

- 1 A (500 V) ασφάλεια, ταχεία σε μΑ/ mA είσοδο
- 16 A (500 V) ασφάλεια , ταχεία σε 20 A είσοδο

Οι μετρήσεις ρεύματος στη κλίμακα 20 A πρέπει να είναι σύντομες, χρόνος < 30 δευτ., παύση : 3 λεπτά. Στη κλίμακα 10 A διαρκής.

Κλίμακα μέτρησης	Ανάλυση	Ακρίβεια μέτρησης	Απελευθέρωση ηλεκτρικής τάσης
200 μΑ	0,1 μΑ	± (1,0% από αυτό που διαβάζουμε + 2 ψηφία)	600 mV max.
2 mA	1 μΑ	± (1,0% από αυτό που διαβάζουμε + 2 ψηφία)	600 mV max.
20 mA	10 μΑ	± (1,0% από αυτό που διαβάζουμε + 2 ψηφία)	600 mV max.
200 mA	100 μΑ	± (1,0% από αυτό που διαβάζουμε + 2 ψηφία)	900 mV max.
20 A	10 mA	± (2,0% από αυτό που διαβάζουμε + 3 ψηφία)	900 mV max.

7.4 Κλίμακες μέτρησης εναλλασσόμενου ρεύματος

Αυτό που διαβάζουμε είναι η μέση τιμή ανόρθωσης και απεικονίζεται ως η πραγματική τιμή.

Προστασία υπερφόρτισης :

- 1 A (500 V) αντίσταση, ταχεία σε μΑ/ mA είσοδο
- 16 A (500 V) αντίσταση , ταχεία σε 10 A είσοδο

Οι μετρήσεις ρεύματος στη κλίμακα 20 A πρέπει να είναι σύντομες, χρόνος < 30 δευτ., παύση : 3 λεπτά. Στη κλίμακα 10 A διαρκής.

Κλίμακα Μέτρησης	Ανάλυση	Ακρίβεια Μέτρησης στην ακτίνα συχνότητας 40 Hz - 500 Hz	Απελευθέρωση ηλεκτρικής τάσης
200 μ A	0,1 μ A	\pm (1,5 % από αυτό που διαβάζουμε + 3 ψηφία)	600 mV _{eff} max.
2 mA	1 μ A	\pm (1,5 % από αυτό που διαβάζουμε + 3 ψηφία)	600 mV _{eff} max.
20 mA	10 μ A	\pm (1,5 % από αυτό που διαβάζουμε + 3 ψηφία)	600 mV _{eff} max.
200 mA	100 μ A	\pm (1,5 % από αυτό που διαβάζουμε + 3 ψηφία)	900 mV _{eff} max.
20 A	10 mA	\pm (2,5 % από αυτό που διαβάζουμε + 5 ψηφία)	900 mV _{eff} max.

7.5 Κλίμακες αντίστασης

Προστασία υπερφόρτισης για αντίσταση : 500 V_{eff}


Κλίμακα μέτρησης	Ανάλυση	Ακρίβεια μέτρησης	Μέγιστο ρεύμα μέτρησης	Μέγιστη τάση χωρίς φορτίο
200 Ω	0,1 Ω	\pm (0,8 % από αυτό που διαβάζουμε + 4 ψηφία)	2,5 mA	3,2 V
2 k Ω	1 Ω	\pm (0,8 % από αυτό που διαβάζουμε + 2 ψηφία)	200 μ A	0,5 V
20 k Ω	10 Ω	\pm (0,8 % από αυτό που διαβάζουμε + 2 ψηφία)	40 μ A	0,5 V
200 k Ω	100 Ω	\pm (0,8 % από αυτό που διαβάζουμε + 2 ψηφία)	4 μ A	0,5 V
2 M Ω	1 k Ω	\pm (0,8 % από αυτό που διαβάζουμε + 2 ψηφία)	400 nA	0,5 V
20 M Ω	10 k Ω	\pm (2 % από αυτό που διαβάζουμε + 5 ψηφία)	40 nA	0,5 V

7.6 Έλεγχος διόδων και συνέχειας

Η καθορισμένη ακρίβεια μέτρησης αναφέρεται σε τάση από 0,4 V έως 0,9 V.

Προστασία υπερφόρτισης για έλεγχο διόδου : 500 V_{eff}


Ο ενσωματωμένος βομβητής ηχεί σε αντίσταση $R < 50 \Omega$.

Κλίμακα μέτρησης	Ανάλυση	Ακρίβεια Μέτρησης	Μέγιστο Ρεύμα Μέτρησης	Μέγιστη τάση χωρίς φορτίο
 \gggg	1 mV	\pm (1,5% από αυτό που διαβάζουμε + 5 ψηφία)	1,5 mA	3,2 V

8. Μετρώντας με το BENNING MM 2

8.1 Προετοιμασία για την μέτρηση

Αποθηκεύστε και χρησιμοποιήστε το BENNING MM 2 μόνο κάτω από τις σωστές συνθήκες θερμοκρασίας που έχουν καθοριστεί. Να αποφεύγετε πάντα την μεγάλη έκθεση στον ήλιο.

- Ελέγξτε την τάση και την ένταση που καθορίζονται στα καλώδια μέτρησης ασφαλείας. Τα καλώδια μέτρησης που παρέχονται με την συσκευή είναι κατάλληλα για την τάση και το ρεύμα που λειτουργεί το BENNING MM 2.
- Ελέγξτε την μόνωση των καλωδίων μέτρησης. Αν η μόνωση είναι κατεστραμμένη, μην χρησιμοποιήσετε τα καλώδια.
- Ελέγξτε την συνέχεια των καλωδίων μέτρησης. Αν ο αγωγός στα καλώδια μέτρησης είναι διαβρωμένος, μην χρησιμοποιήσετε τα καλώδια.
- Πριν επιλέξετε κάποια άλλη λειτουργία με τον διακόπτη  περιστροφής, να αποσυνδέετε πάντα τους ακροδέκτες ασφαλούς ελέγχου από το σημείο μέτρησης.
- Πηγές ισχυρού ρεύματος ,που βρίσκονται κοντά στην συσκευή ,μπορούν να προκαλέσουν ασταθείς ή λανθασμένες ενδείξεις.

8.2 Μέτρηση τάσης και έντασης



Πάντα να παρατηρείτε την μέγιστη τάση σε σχέση με τη γη. Κίνδυνος για ηλεκτροπληξία!

Η μέγιστη τάση που μπορεί να εφαρμοστεί στις πρίζες του BENNING MM 2 και στη γη είναι 600 V.

- COM-υποδοχή ⑥
- υποδοχή για V, Ω, \rightarrow , ⑤
- υποδοχή για μ A/mA ⑦ και η
- υποδοχή για 20 A ⑧



Κίνδυνος ηλεκτροπληξίας!

Η μέγιστη τάση του διακοπτόμενου κυκλώματος κατά την τρέχουσα μέτρηση 500 V! Αν η ασφάλεια ερεθίζεται πάνω από τα 500 V, η συσκευή μπορεί να καταστραφεί. Μία καταστραμμένη συσκευή μπορεί να σημαίνει κίνδυνο για ηλεκτροπληξία

8.2.1 Μέτρηση τάσης

- Με τον περιστρεφόμενο διακόπτη ④ επιλέξτε την κλίμακα και το είδος τάσης στο BENNING MM 2.
- Συνδέστε το μαύρο καλώδιο μέτρησης στην υποδοχή COM ⑥ του BENNING MM 2.
- Συνδέστε το κόκκινο καλώδιο μέτρησης στην υποδοχή για V, Ω, \rightarrow , ⑤ του BENNING MM 2.
- Συνδέστε τους ακροδέκτες των καλωδίων μέτρησης στα σημεία μέτρησης. Διαβάστε την τιμή της μέτρησης που απεικονίζεται στην ψηφιακή οθόνη ① του BENNING MM 2.

Βλέπε σχήμα 2 : μέτρηση συνεχούς τάσης

Βλέπε σχήμα 3 : μέτρηση εναλλασσόμενης τάσης

8.2.2 Μέτρηση έντασης

- Με τον περιστρεφόμενο διακόπτη ④ επιλέξτε την κλίμακα και το είδος έντασης στο BENNING MM 2.
- Συνδέστε το μαύρο καλώδιο μέτρησης στην υποδοχή COM ⑥ του BENNING MM 2.
- Συνδέστε το κόκκινο καλώδιο μέτρησης στην υποδοχή ⑦ για μ A/mA του BENNING MM 2, για ένταση μέχρι 200 mA ή στην υποδοχή ⑧ για 20 A, για ρεύματα έντασης μεγαλύτερα των 200 mA μέχρι 20 A.
- Συνδέστε τους ακροδέκτες των καλωδίων μέτρησης στα σημεία μέτρησης. Διαβάστε την τιμή της μέτρησης που απεικονίζεται στην ψηφιακή οθόνη ① του BENNING MM 2.

Βλέπε σχήμα 4 : μέτρηση συνεχούς ρεύματος

Βλέπε σχήμα 5 : μέτρηση εναλλασσόμενου ρεύματος

8.3 Μέτρηση αντίστασης

- Με τον περιστρεφόμενο διακόπτη ④ επιλέξτε την κλίμακα στο BENNING MM 2.
- Συνδέστε το μαύρο καλώδιο μέτρησης στην υποδοχή COM ⑥ του BENNING MM 2.
- Συνδέστε το κόκκινο καλώδιο μέτρησης στην υποδοχή γ για V, Ω, \rightarrow , ⑤ του BENNING MM 2.
- Συνδέστε τους ακροδέκτες των καλωδίων μέτρησης στα σημεία μέτρησης. Διαβάστε την τιμή της μέτρησης που απεικονίζεται στην ψηφιακή οθόνη ① του BENNING MM 2.

Βλέπε σχήμα 6 : μέτρηση αντίστασης

8.4 Έλεγχος διόδου

- Με τον περιστρεφόμενο διακόπτη ④ επιλέξτε το σύμβολο βόμβου και διόδου στο BENNING MM 2
- Συνδέστε το μαύρο καλώδιο μέτρησης στην υποδοχή COM ⑥ του BENNING MM 2.
- Συνδέστε το κόκκινο καλώδιο μέτρησης στην υποδοχή για V, Ω, \rightarrow , ⑤ του BENNING MM 2.
- Φέρτε σε επαφή τους ακροδέκτες των καλωδίων μέτρησης με τα άκρα της διόδου. Διαβάστε την τιμή της μέτρησης που απεικονίζεται στην ψηφιακή οθόνη ① του BENNING MM 2.
- Για μια κανονική δίοδο σιλικόνης τοποθετημένη στην διεύθυνση ροής , η τάση ροής ανάμεσα στα 0,500 V και 0,900 V φαίνεται στη οθόνη. Εάν εμφανιστεί στην οθόνη η ένδειξη "000" μπορεί να έχει υπάρξει βραχυκύκλωμα στη δίοδο. Εάν εμφανιστεί η ένδειξη "1" στην οθόνη μπορεί να έχει προκληθεί διακοπή στην δίοδο (δηλαδή η δίοδος βρίσκεται σε κατάσταση αποκοπής).
- Για μια δίοδο που είναι τοποθετημένη στην μη-αγώγιμη διεύθυνση, εμφανίζεται πάντα η ένδειξη "1". Εάν η δίοδος είναι ελαττωματική, εμφανίζεται το "000" ή κάποια άλλη ένδειξη.

Βλέπε σχήμα 7 : έλεγχος διόδου.

8.5 Έλεγχος συνέχειας με βομβητή

- Με τον περιστρεφόμενο διακόπτη 4 επιλέξτε το σύμβολο βόμβου και διόδου στο BENNING MM 2.
- Συνδέστε το μαύρο καλώδιο μέτρησης στην υποδοχή COM 6 του BENNING MM 2.
- Συνδέστε το κόκκινο καλώδιο μέτρησης στην υποδοχή 5 για V, Ω, \rightarrow του BENNING MM 2.
- Φέρτε σε επαφή τους ακροδέκτες των καλωδίων μέτρησης με τα σημεία μέτρησης. Εάν η μετρούμενη αντίσταση ανάμεσα στην COM-υποδοχή 6 και στην υποδοχή 5 για V, Ω, του BENNING MM 2 είναι μικρότερη από 50 Ω, ο ενσωματωμένος βομβητής ενεργοποιείται.

Βλέπε σχήμα 8: έλεγχος συνέχειας με βομβητή

9. Συντήρηση



Πριν ανοίξετε το BENNING MM 2, βεβαιωθείτε ότι δεν είναι υπό τάση! Κίνδυνος ηλεκτροπληξίας!

Οποιαδήποτε εργασία γίνει στο BENNING MM 2, όταν αυτό είναι υπό τάση, πρέπει να γίνει από έμπειρους ηλεκτρολόγους. Πρέπει να παρθούν ειδικά μέτρα προκειμένου να αποφευχθούν ατυχήματα.

Πριν ανοίξετε το BENNING MM 2, απομακρύνετε το από όλες τις υπό τάσεις πηγές ως ακολούθως :

- Πρώτα απομακρύνετε και τα δυο καλώδια μέτρησης από τα σημεία μέτρησης.
- Απομακρύνετε και τα 2 καλώδια μέτρησης από το BENNING MM 2.
- Στρέψτε τον περιστρεφόμενο διακόπτη 4 στο 'OFF'.

9.1 Ασφαλίστε την συσκευή σας

Κάτω από ορισμένες συνθήκες κανείς δεν μπορεί να εγγυηθεί την ασφάλεια του BENNING MM 2. Αυτό μπορεί να συμβεί στις περιπτώσεις που :

- υπάρχουν φανερά σημάδια καταστροφής της συσκευής,
- συμβαίνουν λάθη κατά τις συνδέσεις για τις μετρήσεις,
- η συσκευή έχει φυλαχτεί για μεγάλο χρονικό διάστημα σε ακατάλληλο περιβάλλον.
- Η συσκευή έχει υποστεί κακομεταχείριση κατά την μεταφορά.

Σε αυτές τις περιπτώσεις το BENNING MM 2 πρέπει να κλείσει, να απομακρυνθεί από τα σημεία μέτρησης και να μην ξαναχρησιμοποιηθεί.

9.2 Καθάρισμα

Καθαρίστε εξωτερικά τη συσκευή, με ένα καθαρό στεγνό πανί (εξαιρέση: κάθε είδους ειδικού ρούχου καθαρίσματος). Ποτέ να μην χρησιμοποιείτε διαλυτικά ή λειαντικά για να καθαρίσετε το BENNING MM 2. Βεβαιωθείτε ότι τα διάφορα τμήματα της μπαταρίας και οι επαφές της δεν έχουν διαρροή ηλεκτρολύτη.

Εάν οποιοσδήποτε ηλεκτρολύτης ή άσπρα σημάδια είναι δίπλα στην μπαταρία ή ακουμπάει σε κάποιο μέρος της μπαταρίας, απομακρύνετε τα με ένα στεγνό πανί.

9.3 Αντικατάσταση μπαταρίας



Πριν ανοίξετε το BENNING MM 2, σιγουρευτείτε ότι δεν είναι υπό τάση! Κίνδυνος ηλεκτροπληξίας!

Το BENNING MM 2 τροφοδοτείται από μια 9 V μπαταρία. Η μπαταρία πρέπει να αντικατασταθεί (βλέπε σχήμα 9) όταν το σύμβολο της μπαταρίας 3 εμφανιστεί στην ψηφιακή οθόνη.

Για να αντικαταστήσετε την μπαταρία ακολουθήστε τα παρακάτω βήματα:

- Απομακρύνετε τα δυο καλώδια μέτρησης από το υπό μέτρηση κύκλωμα.
- Αφαιρέστε και τα 2 καλώδια μέτρησης από το BENNING MM 2.
- Στρέψτε τον περιστρεφόμενο διακόπτη 4 στο 'OFF'.
- Μετακινήστε το προστατευτικό κάλυμμα 9 από το BENNING MM 2.
- Τοποθετήστε το BENNING MM 2 μπρούμυτα και ξεβιδώστε τις βίδες στη βάση του καλύμματος.
- Σηκώστε τη βάση του καλύμματος στην άκρη της υποδοχής και απομακρύνετε το από το μπροστινό τμήμα της συσκευής κοντά στην ψηφιακή οθόνη 1
- Βγάλτε την αποφορτισμένη μπαταρία από τη θέση της και αφαιρέστε προσεκτικά τους ακροδέκτες της μπαταρίας.
- Τοποθετήστε την καινούρια μπαταρία με τους ακροδέκτες και τοποθετήστε τους κατά τέτοιο τρόπο, ώστε να μην πιέζονται στην εσοχή. Στην συνέχεια τοποθετήστε την μπαταρία σωστά στην θέση της.
- Τοποθετήστε τη βάση του καλύμματος στο μπροστινό τμήμα της συσκευής και βιδώστε τις 3 βίδες.

- Τοποθετήστε το BENNING MM 2 στο προστατευτικό του κάλυμμα 9. Βλέπε σχήμα 9: Αντικατάσταση μπαταρίας.



Θυμηθείτε το περιβάλλον ! Μην πετάτε τις χρησιμοποιημένες μπαταρίες στα σκουπίδια. Καταστρέψτε τις σε ειδικούς χώρους ή σαν τοξικά απόβλητα. Οι τοπικές αρχές θα σας ενημερώσουν περαιτέρω.

9.4 Αντικατάσταση ασφάλειας



Πριν ανοίξετε το BENNING MM 2, σιγουρευτείτε ότι δεν είναι υπό τάση ! Κίνδυνος ηλεκτροπληξίας!

Το BENNING MM 2 προστατεύεται από περιπτώσεις υπερφόρτισης χάρις δύο ενσωματωμένων ασφαλειών τήξης (1 A και 10 A γρήγορης τήξης) (βλέπε σχήμα 10)

Για να αντικαταστήσετε τις ασφάλειες, ακολουθείστε τα παρακάτω βήματα:

- Αποσυνδέστε τα καλώδια μέτρησης από το υπό μέτρηση κύκλωμα.
- Αποσυνδέστε τα 2 καλώδια μέτρησης από το BENNING MM 2.
- Στρέψτε τον περιστρεφόμενο διακόπτη 4 στο 'OFF'.
- Απομακρύνετε το προστατευτικό κάλυμμα 9 από το BENNING MM 2.
- Τοποθετήστε το BENNING MM 2 μπρούμυτα και ξεβιδώστε τις 3 βίδες στη βάση του καλύμματος.
- Σηκώστε τη βάση του καλύμματος στην άκρη της υποδοχής και απομακρύνετε το από το μπροστινό τμήμα της συσκευής κοντά στην ψηφιακή οθόνη 1.



Μην ξεβιδώσετε καμία από τις βίδες που συγκρατούν το τυπωμένο κύκλωμα του BENNING MM 2

- Σηκώστε την τυπωμένη συνδεσμολογία στο μπροστινό τμήμα της συσκευής.
- Μετακινήστε την μια άκρη της ελαττωματικής ασφάλειας από τη θέση της.
- Μετακινήστε τελείως την ελαττωματική ασφάλεια από τη θέση της.
- Τοποθετήστε την καινούργια ασφάλεια ίδιων διαστάσεων, ίδιας ισχύς και ίδιας ευαισθησίας.
- Σπρώξτε την καινούργια ασφάλεια στην θέση της.
- Τοποθετήστε την τυπωμένη συνδεσμολογία στο μπροστινό τμήμα της συσκευής ξανά.
- Τοποθετήστε τους ακροδέκτες της μπαταρίας κατά τέτοιο τρόπο , ώστε να μην πιέζονται στην εσοχή.
- Κλείστε τη βάση του καλύμματος στο μπροστινό τμήμα και βιδώστε τις 3 βίδες.
- Τοποθετήστε το BENNING MM 2 στο προστατευτικό του κάλυμμα 9. Βλέπε σχήμα 10: αντικατάσταση ασφάλειας.

9.5 Ρύθμιση – Βαθμονόμηση (Calibration)

Η BENNING εγγυάται την τήρηση των τεχνικών προδιαγραφών και την ακρίβεια των πληροφοριών που αναφέρονται στο εγχειρίδιο χρήσης για το 1ο έτος μετά την ημερομηνία της παράδοσης.

Για να πετύχετε τον επιθυμητό βαθμό ακρίβειας στις μετρήσεις που διαβάζετε ,πρέπει να βαθμονομήσετε (calibration) την συσκευή σας τακτικά . Σας προτείνουμε να το κάνετε αυτό στην συσκευή σας μια φορά το χρόνο.

9.6 Ανταλλακτικά

Ασφάλεια F 16 A, 500 V, Δ = 6,35 mm, M = 32 mm, (κωδικός 749770)

Ασφάλεια F 1 A, 500 V, Δ = 6,35 mm, M = 32 mm, (κωδικός 749669)

10. Πως να χρησιμοποιήσετε το προστατευτικό κάλυμμα της συσκευής σας

- Τα καλώδια μέτρησης μπορούν να αποθηκευτούν τυλίγοντας τα γύρω από το προστατευτικό κάλυμμα 9 και κρατώντας τα πάνω στο προστατευτικό κάλυμμα 9 έτσι ώστε να είναι επαρκώς προστατευμένα (βλέπε σχήμα 11).
- Μπορείτε να κρατήσετε το ένα καλώδιο μέτρησης πάνω στο προστατευτικό κάλυμμα 9 έτσι όπως έχουν τα άκρα μέτρησης σχεδιαστεί. Αυτό επιτρέπει να έρθει το άκρο μέτρησης και το BENNING MM 2 μαζί στο σημείο μέτρησης.
- Το στήριγμα στο πίσω μέρος του προστατευτικού καλύμματος 9 του BENNING MM 2 μπορεί να χρησιμοποιηθεί για να υποστηρίξει το BENNING MM 2 σε μια διαγώνια θέση (για να γίνεται το διάβασμα πιο αποτελεσματικό) ή να αιωρείται (βλέπε σχήμα 12).
- Το προστατευτικό κάλυμμα 9 έχει μία τρυπίτσα για να μπορούμε να συγκρατούμε την συσκευή σε μια βολική θέση.

Βλέπε σχήμα 11: Τυλίξτε τα καλώδια μέτρησης

Βλέπε σχήμα 12: Κρατώντας όρθιο το BENNING MM 2

11. Τεχνικά χαρακτηριστικά των εξαρτημάτων μέτρησης

- Πρότυπο: EN 61010-031,
- Μέγιστη κατηγορία τάσης σε σχέση με την γη (\oplus) και κατηγορία μέτρησης: Με προσαρμοζόμενο κάλυμμα: 1000 V CAT III, 600 V CAT IV, Δίχως προσαρμοζόμενο κάλυμμα: 1000 V CAT II,
- Μέγιστη κατηγορία ρεύματος: 10 A,
- Τάξη προστασίας II (Ⓜ), συνεχής διπλή ή ενισχυμένη μόνωση,
- Τάση μόλυνσης: 2,
- Μήκος: 1.4 m, AWG 18,
- Συνθήκες περιβάλλοντος:
Μέγιστη βαρομετρική διαφορά για μετρήσεις: 2000 m,
Θερμοκρασία: 0 °C έως + 50 °C, υγρασία από 50 % έως 80 %
- Χρησιμοποιήστε μόνο τα καλώδια μέτρησης εάν είναι σε άψογη κατάσταση και σύμφωνα με το εγχειρίδιο χρήσεως.
- Απομακρύνεται τα καλώδια εάν η μόνωση είναι καταστραμμένη ή υπάρχει κάποιο κόψιμο στον ακροδέκτη.
- Μην αγγίζετε τις γυμνές άκρες των καλωδίων μέτρησης. Πιάστε μόνο την περιοχή που είναι προστατευμένη για τα χέρια!
- Εισάγετε τα γωνιακά άκρα των καλωδίων στο όργανο μέτρησης.

12. Προστασία περιβάλλοντος



Στο τέλος της διάρκειας ζωής του οργάνου, μην το πετάτε οπουδήποτε, αλλά στους ειδικούς χώρους που παρέχονται από την πολιτεία.

Istruzioni d'uso

BENNING MM 2

Multimetro digitale per misure di

- tensione continua
- tensione alternata
- corrente continua
- corrente alternata
- resistenza
- per prove di continuità
- per prove diodi

Indice

1. Avvertenze per l'utente
2. Avvertenze sulla sicurezza
3. Dotazione standard
4. Descrizione apparecchio
5. Dati di carattere generale
6. Condizioni ambientali
7. Dati elettrici
8. Misure con il BENNING MM 2
9. Manutenzione
10. Impiego del guscio protettivo
11. Dati tecnici degli accessori di misurazione
12. Informazioni ambientali

1. Avvertenze per l'utente

Le presenti istruzioni sono destinate a

- elettrotecnici ed a
- personale qualificato in elettrotecnica

Il BENNING MM 2 è previsto per misure in ambiente asciutto e non deve essere impiegato in circuiti con una tensione nominale superiore a 1000 V CC e 750 V CA (per maggiori dettagli vedere la sezione 6 "Condizioni ambientali").

Nelle istruzioni d'uso e sul BENNING MM 2 vengono usati i seguenti simboli:



Questo simbolo richiama l'attenzione sul pericolo di scariche elettriche.



Questo simbolo richiama l'attenzione sui pericoli legati all'uso del BENNING MM 2 (prestare attenzione alla documentazione!).



Questo simbolo riportato sul BENNING MM 2 indica che questo multimetro dispone di isolamento di protezione (classe di protezione II).



Questo simbolo riportato sul BENNING MM 2 richiama l'attenzione sui fusibili integrati.



Questo simbolo compare sul display ad indicare batterie scariche.



Questo simbolo contrassegna il campo "Prova di continuità". Il cicalino segnala acusticamente il risultato.



Questo simbolo contrassegna il campo "Prova diodi".



(CC) Tensione o corrente continue



(CA) Tensione o corrente alternate



Massa (tensione verso terra)

2. Avvertenze sulla sicurezza

L'apparecchio è stato costruito e collaudato in conformità a
DIN VDE 0411 Parte 1/ EN 61010-1
DIN VDE 0411 parte 2-033/EN 61010-2-033
DIN VDE 0411 parte 031/EN 61010-031

ed ha lasciato lo stabilimento in un ineccepibile stato di sicurezza.

Per mantenere tale stato e garantire un esercizio sicuro, l'utente deve osservare le avvertenze e le annotazioni di avviso contenute nelle presenti istruzioni. Comportamenti erranei e l'inosservanza degli avvertimenti possono provocare **lesioni gravi o morte**.



Usare la massima accortezza durante lavori su conduttori nudi o sul cavo d'alimentazione principale. Un eventuale contatto con i conduttori può causare un elettroshock.



Il BENNING MM 2 può essere utilizzato solo in circuiti della categoria di sovratensione II con max. 1000 V conduttore rispetto a terra o della categoria di sovratensione III con 600 V conduttore rispetto a terra .

Utilizzare solo adatto cavi di misura per questo. In occasione delle misurazioni all'interno della categoria di misurazione III la lunghezza dell'elemento sporgente conduttore di una punta di contatto sulle linee di misurazione non può essere superiore a 4 mm.

Prima di eseguire misurazioni all'interno delle categoria di misurazione III sulle punte di contatto devono essere innestati i cappucci compresi nel kit e contrassegnati con le diciture CAT III e CAT IV. Questa misura deve essere adottata a scopo protezione dell'utente.

Tenere presente che lavori su parti ed impianti sotto tensione sono fondamentalmente pericolosi. Già tensioni a partire da 30 V CA e 60 V CC possono implicare pericolo di morte.



Prima di ogni messa in esercizio controllare che l'apparecchio ed i relativi cavi non presentino danni.

Se si presume che non sia più possibile un esercizio sicuro, si deve allora mettere fuori servizio l'apparecchio ed al sicuro da un esercizio non intenzionale.

È da presumere che non sia più possibile un esercizio sicuro,

- se l'apparecchio o i cavetti mostrano danni evidenti,
- se l'apparecchio non funziona più,
- dopo prolungato stoccaggio in condizioni sfavorevoli,
- in seguito a condizioni particolari di trasporto.



Per escludere qualsiasi pericolo,

- **non toccare i puntali nudi dei cavetti,**
- **infilare gli spinotti dei cavetti nelle apposite boccole del multimetro**

3. Dotazione standard

Fanno parte della dotazione standard del BENNING MM 2:

- 3.1 un multimetro BENNING MM 2,
- 3.2 un cavetto di sicurezza rosso (lungh. = 1,4 m),
- 3.3 un cavetto di sicurezza nero (lungh. = 1,4 m),
- 3.4 un guscio protettivo in gomma,
- 3.5 una custodia compatta,
- 3.6 una batteria da 9 V e due fusibili diversi tra loro (come prima dotazione inseriti nell'apparecchio),
- 3.7 istruzioni d'uso.

Avvertenza sulle parti soggette a consumo:

- Il BENNING MM 2 contiene fusibili per la protezione da sovraccarico: un fusibile rapido corrente nominale da 16 A (500 V), D = 6,35 mm, L = 32 mm (Codice ricambio: 749770) e un fusibile rapido corrente nominale da 1 A (500 V), D = 6,35 mm, L = 32 mm (Codice ricambio: 749669).
- Il BENNING MM 2 viene alimentato tramite una batteria da 9 V integrata (IEC 6 LR 61).

4. Descrizione apparecchio

Si veda ill. 1: Lato anteriore apparecchio

Gli elementi di indicazione e comando riportati nell'ill. 1 sono definiti come segue:

- 1 **Display digitale** del valore misura, indicazione del superamento di portata
- 2 **Indicazione polarità**,
- 3 **Indicazione carica batterie**, compare in caso di batterie scariche,
- 4 **Manopola** per la selezione delle funzioni e dei campi,
- 5 **Boccola** (polo positivo¹⁾) per V, Ω , \rightarrow +
- 6 **Boccola COM**, boccola plurifunzione per le misure di corrente, tensione e resistenza e per le prove di continuità e diodi,
- 7 **Boccola** (polo positivo), per il campo μ A/ mA, per correnti fino a 200 mA
- 8 **Boccola** (polo positivo), per la portata 20 A, per correnti fino a 20 A,
- 9 **Guscio protettivo in gomma**

¹⁾ Ci si riferisce all'indicazione automatica di polarità con corrente e tensione continue

5. Dati di carattere generale

5.1 Dati generali relativi al BENNING MM 2

- 5.1.1 Il display digitale è del tipo a cristalli liquidi a 3½ cifre con un'altezza dei caratteri di 20 mm e con punto decimale. Il massimo valore indicabile è 1999.
- 5.1.2 L'indicazione di polarità 2 funziona automaticamente. Viene segnalata solo una polarità contraria alla definizione delle boccole con "-".
- 5.1.3 Il superamento di portata viene indicato con "1" o "-1" lampeggianti.
- 5.1.4 La velocità nominale di misurazione del BENNING MM 2 è di circa 2,5 misurazioni al secondo.
- 5.1.5 Il BENNING MM 2 viene acceso e spento mediante la manopola 4. La posizione di spegnimento è "OFF".
- 5.1.6 Il BENNING MM 2 si spegne automaticamente dopo circa 30 min. Si riaccende, se con la manopola 4 si seleziona un altro campo.
- 5.1.7 Coefficiente di temperatura del valore misura: 0,15 x (precisione di misura indicata)/ °C < 18 °C o > 28 °C, in relazione al valore della temperatura di riferimento di 23 °C.
- 5.1.8 Il BENNING MM 2 viene alimentato da una batteria da 9 V (IEC 6 LR 61).
- 5.1.9 Se la tensione batterie scende al di sotto della tensione di lavoro prevista per il BENNING MM 2, compare sul display il simbolo di una batteria.
- 5.1.10 La durata di una batteria è di circa 300 ore (batterie alcaline).
- 5.1.11 Dimensioni apparecchio:
(Lungh. x largh. x alt.) = 175 x 84 x 31 mm senza guscio protettivo
(Lungh. x largh. x alt.) = 192 x 95 x 50 mm con guscio protettivo
Peso apparecchio:
340 g senza guscio protettivo
550 g con guscio protettivo
- 5.1.12 I cavetti di sicurezza in dotazione sono espressamente adatti alla tensione ed alla corrente nominali del BENNING MM 2. I puntali di misura possono essere protetti con cappucci di protezione.
- 5.1.13 Il BENNING MM 2 viene protetto da danni meccanici da un guscio protettivo 9. Esso consente di tenere inclinato il BENNING MM 2 o di appenderlo durante l'esecuzione delle misure.

6. Condizioni ambientali

- Il BENNING MM 2 è previsto per l'esecuzione di misure in ambiente asciutto
- Altezza barometrica nell'esecuzione di misure: max. 2000 m
- Categorie sovratensione / posizionamento: IEC 60664-1/ IEC 61010-1 → 600 V categoria III, 1000 V categoria II
- Grado di inquinamento: 2
- Tipo di protezione: IP 30 (DIN VDE 0470-1 IEC/ EN 60529),
IP 30 significa: protezione contro l'accesso a parti pericolose e protezione contro corpi estranei solidi > 2,5 mm di diametro, (3 - prima cifra). Nessuna protezione contro l'acqua, (0 - seconda cifra).
- Temperatura di funzionamento ed umidità relativa dell'aria:
con una temperatura di funzionamento da 0 °C a 30 °C: umidità relativa dell'aria inferiore a 80 %,
con una temperatura di funzionamento da 30 °C a 40 °C: umidità relativa dell'aria inferiore a 75 %,
con una temperatura di funzionamento da 40 °C a 50 °C: umidità relativa dell'aria inferiore a 45 %
- Temperatura di stoccaggio: il BENNING MM 2 può essere immagazzinato a temperature da -20 °C a +60 °C. In tal caso si deve rimuovere la batteria dall'apparecchio.

7. Dati elettrici

Annotazione: la precisione di misura viene indicata come somma di

- una quota relativa del valore misura e
- di una quantità di digit (cioè passi numerici) dell'ultima posizione.

Tale precisione di misura è valida con temperature da 18 °C a 28 °C ed una umidità relativa dell'aria inferiore a 75 %.

7.1 Portate tensione continua

La resistenza d'ingresso è di 10 MΩ.

Portata	Risoluzione	Precisione misure	Protezione sovraccarico
200 mV	100 μV	± (0,5 % del valore misura + 2 digit)	500 V CC/ 350 V CA
2 V	1 mV	± (0,5 % del valore misura + 2 digit)	1200 V CC/ 850 V CA
20 V	10 mV	± (0,5 % del valore misura + 2 digit)	1200 V CC/ 850 V CA
200 V	100 mV	± (0,5 % del valore misura + 2 digit)	1200 V CC/ 850 V CA
1000 V	1 V	± (0,5 % del valore misura + 2 digit)	1200 V CC/ 850 V CA

7.2 Portate tensione alternata

La resistenza d'ingresso è di 10 MΩ in parallelo a 100 pF. Il valore misura viene acquisito tramite raddrizzamento del valore medio ed indicato come valore effettivo.

Portata	Risoluzione	Precisione misure nel campo frequenze da 40 Hz a 500 Hz	Protezione sovraccarico
200 mV	100 μV	± (1,3 % del valore misura + 5 digit)	500 V CC/ 350 V CA
2 V	1 mV	± (1,3 % del valore misura + 5 digit)	1200 V CC/ 850 V CA
20 V	10 mV	± (1,3 % del valore misura + 5 digit)	1200 V CC/ 850 V CA
200 V	100 mV	± (1,3 % del valore misura + 5 digit)	1200 V CC/ 850 V CA
750 V	1 V	± (1,3 % del valore misura + 5 digit)	1200 V CC/ 850 V CA

7.3 Portate corrente continua

Protezione da sovraccarico:

- fusibile rapido da 1 A (500 V) all'ingresso μA/ mA,
- fusibile rapido da 16 A (500 V) all'ingresso 20 A,

Le misure di corrente nella portata 20 A devono essere brevi (tempo < 30 secondi, pausa: 3 minuti), nella portata 10 A continue.

Portata	Risoluzione	Precisione misure	Calo di tensione
200 μA	0,1 μA	± (1,0 % del valore misura + 2 digit)	600 mV max.
2 mA	1 μA	± (1,0 % del valore misura + 2 digit)	600 mV max.
20 mA	10 μA	± (1,0 % del valore misura + 2 digit)	600 mV max.
200 mA	100 μA	± (1,0 % del valore misura + 2 digit)	900 mV max.
20 A	10 mA	± (2,0 % del valore misura + 3 digit)	900 mV max.

7.4 Portate corrente alternata

Il valore misura viene acquisito tramite raddrizzamento del valore medio ed indicato come valore effettivo.

Protezione sovraccarico:

- fusibile rapido da 1 A (500 V), all'ingresso μA/ mA,
- fusibile rapido da 16 A (500 V), all'ingresso 20 A,

Le misure di corrente nella portata 20 A devono essere brevi (tempo < 30 secondi, pausa: 3 minuti), nel campo 10 A continue.

Portata	Risoluzione	Precisione misure nel campo frequenze da 40 Hz a 500 Hz	Calo di tensione
200 μA	0,1 μA	± (1,5 % del valore misura + 3 digit)	600 mV _{eff} max.
2 mA	1 μA	± (1,5 % del valore misura + 3 digit)	600 mV _{eff} max.
20 mA	10 μA	± (1,5 % del valore misura + 3 digit)	600 mV _{eff} max.
200 mA	100 μA	± (1,5 % del valore misura + 3 digit)	900 mV _{eff} max.
20 A	10 mA	± (2,5 % del valore misura + 5 digit)	900 mV _{eff} max.

7.5 Portate resistenza

Protezione da sovraccarico nelle misure di resistenza: $500 V_{\text{eff}}$


Portata	Risoluzione	Precisione misure	Corrente max.	Tensione a vuoto max.
200 Ω	0,1 Ω	\pm (0,8 % del valore misura + 4 digit)	2,5 mA	3,2 V
2 k Ω	1 Ω	\pm (0,8 % del valore misura + 2 digit)	200 μ A	0,5 V
20 k Ω	10 Ω	\pm (0,8 % del valore misura + 4 digit)	40 μ A	0,5 V
200 k Ω	100 Ω	\pm (0,8 % del valore misura + 4 digit)	4 μ A	0,5 V
2 M Ω	1 k Ω	\pm (0,8 % del valore misura + 4 digit)	400 nA	0,5 V
20 M Ω	10 k Ω	\pm (2 % del valore misura + 5 digit)	40 nA	0,5 V

7.6 Prove continuit  e diodi

La precisione di misura indicata   valida nel campo da 0,4 V a 0,9 V.

Protezione da sovraccarico nelle prove diodi: $500 V_{\text{eff}}$.

Il cicalino integrato emette un segnale acustico per una resistenza R inferiore a 50 Ω .

Portata	Risoluzione	Precisione misura	Corrente max	Tensione a vuoto max.
 \gggg)	1 mV	\pm (1,5 % del valore misura + 5 digit)	1,5 mA	3,2 V

8. Misure con il BENNING MM 2

8.1 Preparazione delle misure

Conservare ed usare il BENNING MM 2 solo alle condizioni di stoccaggio e di temperatura di funzionamento indicate, evitare l'esposizione continua all'irraggiamento solare.

Controllare le indicazioni di corrente e tensione nominali sui cavetti di sicurezza. I cavetti di sicurezza in dotazione corrispondono per tensione e corrente nominali al BENNING MM 2.

- Controllare l'isolamento dei cavetti di sicurezza. Se l'isolamento   danneggiato, i cavetti di sicurezza devono essere immediatamente esclusi dall'impiego.
- Controllare la continuit  dei cavetti di sicurezza. Se il conduttore dei cavetti di sicurezza   interrotto, essi devono essere immediatamente esclusi dall'impiego.
- Prima di selezionare con la manopola **4** un'altra funzione, i cavetti devono essere separati dal punto di misura.
- Forti fonti di disturbo in proximit  del BENNING MM 2 possono causare indicazioni instabili ed errori di misura.

8.2 Misure di tensione e corrente



**Osservare la tensione massima rispetto al potenziale di terra!
Pericolo di scariche elettriche!**

La tensione massima, che pu  essere presente sulle boccole,

- COM **6**
- **5** per V, Ω , $\rightarrow+$
- **7** per il campo μ A/ mA
- **8** per la portata 20 A

del BENNING MM 2 rispetto a terra,   di 600 V.



Pericolo di scariche elettriche!

La tensione di circuito massima nelle misure di corrente   di 500 V! In caso di attivazione del fusibile per una tensione superiore a 500 V   possibile che l'apparecchio subisca danni. Da un apparecchio danneggiato pu  derivare pericolo di scariche elettriche!

8.2.1 Misure di tensione

- Con la manopola **4** selezionare sul BENNING MM 2 il campo ed il tipo di tensione.
- Inserire lo spinotto del cavetto di sicurezza nero nella boccia COM **6** del BENNING MM 2.
- Inserire lo spinotto del cavetto di sicurezza rosso nella boccia **5** V, Ω , $\rightarrow+$ del BENNING MM 2.
- Mettere in contatto i cavetti di sicurezza con i punti misura, leggere il valore

misura sul display digitale ❶ del BENNING MM 2.

Si veda ill. 2: Misura tensione continua

Si veda ill. 3: Misura tensione alternata

8.2.2 Misure di corrente

- Con la manopola ❷ selezionare sul BENNING MM 2 il campo ed il tipo di corrente.
- Inserire lo spinotto del cavetto di sicurezza nero nella boccola COM ❸ del BENNING MM 2.
- Inserire lo spinotto del cavetto di sicurezza rosso nella boccola ❹ per il campo $\mu\text{A}/\text{mA}$ per correnti fino a 200 mA o nella boccola ❺ per la portata da 20 A per correnti superiori a 200 mA fino a 20 A del BENNING MM 2.
- Collegare i cavetti di sicurezza con i punti misura, leggere il valore misura sul display digitale ❶ del BENNING MM 2.

Si veda ill. 4: Misura corrente continua

Si veda ill. 5: Misura corrente alternata

8.3 Misure di resistenza

- Con la manopola ❷ selezionare sul BENNING MM 2 il campo .
- Inserire lo spinotto del cavetto di sicurezza nero nella boccola COM ❸ del BENNING MM 2.
- Inserire lo spinotto del cavetto di sicurezza rosso nella boccola ❹ V, Ω , \rightarrow del BENNING MM 2.
- Mettere in contatto i cavetti di sicurezza con i punti misura, leggere il valore misura sul display digitale ❶ del BENNING MM 2.

Si veda ill. 5: Misura di resistenza

8.4 Prova diodi

- Con la manopola ❷ selezionare sul BENNING MM 2 il campo contrassegnato col simbolo cicalino/ diodo.
- Inserire lo spinotto del cavetto di sicurezza nero nella boccola COM ❸ del BENNING MM 2.
- Inserire lo spinotto del cavetto di sicurezza rosso nella boccola ❹ V, Ω , \rightarrow del BENNING MM 2.
- Mettere in contatto i cavetti di sicurezza con le connessioni dei diodi, leggere il valore misura sul display digitale ❶ del BENNING MM 2.
- Per un diodo Si, predisposto per una direzione di flusso normale, viene indicata la tensione di flusso tra 0,500 V e 0,900 V. L'indicazione "000" segnala un corto circuito nel diodo, l'indicazione "1" segnala un'interruzione nel diodo.
- Per un diodo predisposto per una direzione di blocco viene indicato "1". Se il diodo è difettoso, vengono indicati "000" o altri valori.

Si veda ill. 7: Prova diodi

8.5 Prova di continuità con cicalino

- Con la manopola ❷ selezionare sul BENNING MM 2 il campo contrassegnato col simbolo cicalino / diodo.
- Inserire lo spinotto del cavetto di sicurezza nero nella boccola COM ❸ del BENNING MM 2.
- Inserire lo spinotto del cavetto di sicurezza rosso nella boccola ❹ V, Ω , \rightarrow del BENNING MM 2.
- Mettere in contatto i cavetti di sicurezza con i punti misura. Se la resistenza del conduttore tra la boccola ❸ COM e la boccola ❹ per V, Ω , \rightarrow è inferiore a 50 Ω , il cicalino integrato nel BENNING MM 2 emette un segnale acustico.

Si veda ill. 8: Prova di continuità con cicalino

9. Manutenzione



Prima di aprire il BENNING MM 2 assicurarsi che esso non sia sotto tensione! Pericolo di scariche elettriche!

Lavori sul BENNING MM 2 aperto e sotto tensione **sono riservati esclusivamente ad elettrotecnici, che devono prendere particolari misure per la prevenzione di infortuni.**

Il BENNING MM 2 deve essere reso libero da tensione, prima di spegnerlo, nel modo che segue:

- rimuovere in primo luogo entrambi i cavetti di sicurezza dall'oggetto delle misure.
- Rimuovere poi entrambi i cavetti di sicurezza dal BENNING MM 2.
- Selezionare quindi con la manopola ❷ la posizione "OFF".

9.1 Messa in sicurezza dell'apparecchio

In determinate condizioni non si può più garantire la sicurezza nell'impiego del BENNING MM 2; ad esempio in caso di:

- danni visibili dell'involucro,
- errori nelle misure,
- conseguente riconducibili a sollecitazioni meccaniche dovute a condizione di trasporto eccezionale

In tali casi si deve immediatamente spegnere il BENNING MM 2, rimuoverlo dai punti di misura e metterlo al sicuro da ulteriore utilizzo.

9.2 Pulizia

Pulire esternamente l'involucro con un panno pulito ed asciutto (eccezione: panni particolari per pulizia). Non usare solventi e/o abrasivi per pulire il BENNING MM 2. Prestare particolare attenzione a che il vano batterie ed i relativi contatti non vengano sporcati da elettrolito fuoriuscito dalle batterie. Nel caso in cui si rilevino tracce di elettrolito o depositi bianchi nel vano batterie o sull'involucro, rimuoverli usando anche in questo caso un panno asciutto.

9.3 Sostituzione della batteria



Prima di aprire il BENNING MM 2 assicurarsi che esso non sia sotto tensione! Pericolo di scariche elettriche!

Il BENNING MM 2 viene alimentato da una batteria da 9 V. Si rende necessaria la sostituzione della batteria (si veda ill. 9), se sul display ③ compare il simbolo della batteria.

Modalità di sostituzione della batteria:

- rimuovere dal circuito misure i cavetti di sicurezza.
- Rimuovere dal BENNING MM 2 i cavetti di sicurezza.
- Portare la manopola ④ nella posizione "OFF".
- Rimuovere dal BENNING MM 2 il guscio protettivo ⑨.
- Deposare il BENNING MM 2 sul lato anteriore e svitare le tre viti poste sul fondo dell'involucro.
- Sollevare il fondo dell'involucro dal lato boccole e staccarlo dalla parte anteriore in prossimità del display digitale ①.
- Rimuovere la batteria scarica dal lato anteriore e staccare con cautela le linee di alimentazione dalla batteria.
- La nuova batteria deve essere connessa con le linee di alimentazione. Queste devono essere disposte in modo tale che non vengano schiacciate tra le parti dell'involucro. Inserire poi la batteria nello spazio previsto della parte anteriore.
- Inserire a scatto il fondo dell'involucro nella parte anteriore e riavvitare le tre viti.
- Infilare il BENNING MM 2 nel guscio protettivo ⑨.

Si veda ill. 9: Sostituzione batterie



Si dia un contributo alla protezione dell'ambiente! Le batterie non devono essere smaltite con i rifiuti domestici. Esse possono essere consegnate presso un centro di raccolta per batterie usate o di rifiuti speciali. Informarsi presso il proprio comune.

9.4 Sostituzione del fusibile



Prima di aprire il BENNING MM 2 assicurarsi che esso non sia sotto tensione! Pericolo di scariche elettriche!

Il BENNING MM 2 viene protetto da sovraccarico tramite un fusibile rapido integrato (fusibile G) da 1 A ed un fusibile rapido (fusibile G) da 16 A (si veda ill. 10).

Modalità di sostituzione dei fusibili:

- rimuovere i cavetti di sicurezza dal circuito di misura.
- Rimuovere i cavetti di sicurezza dal BENNING MM 2.
- Portare la manopola ④ nella posizione "OFF".
- Rimuovere il guscio protettivo ⑨ dal BENNING MM 2.
- Deposare il BENNING MM 2 sul lato anteriore e svitare le tre viti dal fondo dell'involucro.
- Sollevare il fondo dell'involucro dal lato boccole e staccarlo dalla parte anteriore in prossimità del display digitale ①.



Non svitare alcuna vite dal circuito stampato del BENNING MM 2 !

- Sollevare il circuito stampato dalla parte anteriore.
- Sollevare una parte terminale del fusibile difettoso dal portafusibili.
- Sfilare completamente il fusibile difettoso dal portafusibili.
- Inserire un nuovo fusibile di pari corrente nominale, pari caratteristica di attivazione e pari dimensioni.
- Sistemare il nuovo fusibile al centro del portafusibili.
- Rimettere il circuito stampato nella parte anteriore.
- Sistemare le linee di alimentazione della batteria in modo tale che esse non vengano schiacciate tra le parti dell'involucro.
- Inserire a scatto il fondo dell'involucro nella parte anteriore ed avvitare le tre viti.
- Infilare il BENNING MM 2 nel guscio protettivo ⑨.

Si veda ill. 10: Sostituzione fusibile

9.5 Taratura

BENNING garantisce la conformità delle specifiche tecniche e l'accuratezza delle informazioni contenute nel manuale di istruzioni per il primo anno dalla data di spedizione.

Per conservare la precisione indicata dei risultati delle misure, l'apparecchio deve essere sottoposto a taratura ad intervalli regolari presso il nostro servizio assistenza. Consigliamo un intervallo di taratura di un anno. Inviare a tal fine l'apparecchio al seguente indirizzo:

Benning Elektrotechnik & Elektronik GmbH & Co. KG
Service Center
Robert-Bosch-Str. 20
D - 46397 Bocholt

9.6 Parti di ricambio

Fusibile F 16 A, 500 V, D = 6,35 mm, L = 32 mm, Codice ricambio 749770

Fusibile F 1 A, 500 V, D = 6,35 mm, L = 32 mm, Codice ricambio 749669

10. Impiego del guscio protettivo in gomma

- Si possono conservare i cavetti di sicurezza avvolgendoli intorno al guscio protettivo ⑨ ed inserendo a scatto i puntali degli stessi nel guscio protettivo ⑨ (si veda ill. 11).
- Si può inserire a scatto uno dei cavetti di sicurezza nel guscio protettivo ⑨, in modo tale che il puntale di misura resti libero, per condurlo insieme al BENNING MM 2 su un punto misura.
- Il sostegno posteriore del guscio protettivo ⑨ consente di disporre inclinato il BENNING MM 2 (ciò facilita la lettura) o di appenderlo (si veda ill. 12).
- Il guscio protettivo ⑨ dispone di un'asola che può essere utilizzata per appendere l'apparecchio.

Si veda ill. 11: Avvolgimento dei cavetti di sicurezza

Si veda ill. 12: Posizionamento del BENNING MM 2

11. Dati tecnici degli accessori di misurazione

- Norma: EN 61010-031,
- Tensione massima di misurazione a massa ($\frac{\text{---}}{\text{---}}$) e categoria di misurazione: con cappuccio: 1000 V CAT III, 600 V CAT IV, senza cappuccio: 1000 V CAT II,
- Corrente massima di misurazione: 10 A,
- Classe di protezione II (II), isolamento continuo doppio o rafforzato,
- Grado di inquinamento: 2,
- Lunghezza: 1,4 m, 18 AWG,
- Condizioni ambientali:
altezza barometrica massima nelle misurazioni: 2000 m,
temperatura: da 0 °C fino a + 50 °C, umidità da 50 % fino a 80 %
- Usare i circuiti di misura soltanto se gli stessi si trovano in uno stato ineccepibile e in conformità alle presenti istruzioni, perché altrimenti la protezione prevista potrebbe essere pregiudicata.
- Separare il circuito di misura qualora l'isolamento fosse danneggiato o si sia verificata una interruzione nel cavo/nella spina.
- Non toccare il circuito di misura sui puntali di contatto scoperti. Afferrare il circuito di misura soltanto sulla parte prevista a tale scopo!
- Inserire i collegamenti ad angolo nell'apparecchiatura di controllo o di misurazione.

12. Informazioni ambientali



Onde tutelare l'ambiente, non buttate l'apparecchio tra i normali rifiuti al termine della sua vita utile, ma portatelo presso i punti di raccolta specifici per questi rifiuti previsti dalla normativa vigente.

Gebruiksaanwijzing

BENNING MM 2

Digitale multimeter voor het meten van:

- Gelijkspanning
- Wisselspanning
- Gelijkstroom
- Wisselstroom
- Weerstand
- Stroomdoorgang
- Dioden

Inhoud

1. Opmerkingen voor de gebruiker
2. Veiligheidsvoorschriften
3. Leveringsomvang
4. Beschrijving van het apparaat
5. Algemene kenmerken
6. Gebruiksomstandigheden
7. Elektrische gegevens
8. Meten met de BENNING MM 2
9. Onderhoud
10. Gebruik van de beschermingshoes
11. Technische gegevens van veiligheidsmeetkabelset
12. Milieu

1. Opmerkingen voor de gebruiker

Deze gebruiksaanwijzing is bedoeld voor:

- Electriciens
- Electrotechnici

De BENNING MM 2 is bedoeld voor metingen in droge ruimtes en mag niet worden gebruikt in elektrische circuits met een nominale spanning hoger dan 1000 V DC en 750 V AC (zie ook pt. 6: „Gebruiksomstandigheden“).

In de gebruiksaanwijzing en op de BENNING MM 2 worden de volgende symbolen gebruikt:



Dit symbool wijst op gevaarlijke spanning.



Dit symbool verwijst naar mogelijke gevaren bij het gebruik van de BENNING MM 2. (zie gebruiksaanwijzing).



Dit symbool geeft aan dat de BENNING MM 2 dubbel geïsoleerd is. (beschermingsklasse II).



Dit symbool op de BENNING MM 2 duidt op de ingebouwde zekeringen.



Dit symbool verschijnt in het scherm bij een te lage batterijspanning.



Dit symbool geeft de instelling „doorgangstest“ aan. De zoemer geeft bij doorgang een akoestisch signaal.



Dit symbool geeft de instelling weer van „diodecontrole“.



DC: gelijkspanning/ -stroom.



AC: wisselspanning/ -stroom.



Aarding (spanning t.o.v. aarde).

2. Veiligheidsvoorschriften

Dit apparaat is gebouwd en getest volgens de voorschriften:

DIN VDE 0411 deel 1/ EN 61010-1

DIN VDE 0411 deel 2-033/EN 61010-2-033

DIN VDE 0411 deel 031/EN 61010-031

en heeft, vanuit een veiligheidstechnisch oogpunt, de fabriek verlaten in een perfecte staat. Om deze staat te handhaven en om zeker te zijn van gebruik zonder gevaar, dient de gebruiker goed te letten op de aanwijzingen en waarschuwingen zoals aangegeven in deze gebruiksaanwijzing. Een verkeerd gebruik en niet-naleving van de waarschuwingen kan ernstig **letsel** of de **dood** tot gevolg hebben.



Wees extreem voorzichtig tijdens het werken met blanke draden of hoofdleidingen. Contact met spanningsvoerende leidingen kan elektrocutie veroorzaken.



De BENNING MM 2 mag alleen worden gebruikt in elektrische circuits van overspanningscategorie II met max. 1000 V ten opzichte van aarde of overspanningscategorie III met 600 V ten opzichte van aarde.

Gebruik alleen passende meetsnoeren voor deze. Bij metingen binnen de meetcategorie III mag het uitstekende geleidende gedeelte van een contactpunt op de veiligheidsmeetleidingen niet langer zijn dan 4 mm.

Voor metingen binnen de meetcategorie III moeten de bij de set gevoegde, met CAT III en CAT IV aangeduide opsteekdoppen op de contactpunten worden gestoken. Deze maatregel dient ter bescherming van de gebruiker.

Bedenk dat werken aan installaties of onderdelen die onder spanning staan, in principe altijd gevaar kan opleveren. Zelfs spanningen vanaf 30 V AC en 60 V DC kunnen voor mensen al levensgevaarlijk zijn.



Elke keer, voordat het apparaat in gebruik wordt genomen, moet het worden gecontroleerd op beschadigingen. Ook de veiligheidsmeetsnoeren dienen nagezien te worden.

Bij vermoeden dat het apparaat niet meer geheel zonder gevaar kan worden gebruikt, mag het dan ook niet meer worden ingezet, maar zodanig worden opgeborgen dat het, ook niet bij toeval, niet kan worden gebruikt.

Ga ervan uit dat gebruik van het apparaat zonder gevaar niet meer mogelijk is:

- bij zichtbare schade aan de behuizing en/ of meetsnoeren van het apparaat
- als het apparaat niet meer (goed) werkt
- na langdurige opslag onder ongunstige omstandigheden
- na zware belasting of mogelijke schade ten gevolge van transport of onoordeelkundig gebruik.



Om gevaar te vermijden

- **mogen de blanke meetpennen van de veiligheidsmeetsnoeren niet worden aangeraakt**
- **moeten de meetsnoeren op de juiste contactbussen van de multimeter worden aangesloten.**

3. Leveringsomvang

Bij de levering van de BENNING MM 2 behoren:

- 3.1 Eén BENNING MM2.
- 3.2 Eén veiligheidsmeetsnoer rood, (L = 1.4 meter)
- 3.3 Eén veiligheidsmeetsnoer zwart, (L = 1.4 meter)
- 3.4 Eén rubber beschermingshoes
- 3.5 Eén compactbeschermingsetui
- 3.6 Eén batterij van 9 V en twee verschillende zekeringen (ingebouwd)
- 3.7 Eén gebruiksaanwijzing

Opmerking t.a.v. aan slijtage onderhevige onderdelen:

- De BENNING MM 2 wordt gevoed door één batterij van 9 V
- Voorts is de BENNING MM 2 voorzien van twee smeltzekeringen tegen overbelasting. Eén zekering voor een nominale stroom van 16 A (500 V) (Art.Nr. 749770) en één zekering voor een nominale stroom van 1 A (500 V) (Art.Nr. 749669).

Afmetingen van de zekeringen: D = 6,35 mm x L = 32 mm

4. Beschrijving van het apparaat

Zie fig. 1: voorzijde van het apparaat

Hieronder volgt een beschrijving van de in fig. 1 aangegeven informatie- en bedieningselementen.

- ① **Digitaal display (LCD)** voor het aflezen van gemeten waarde, aanduiding indien meting buiten bereik van het toestel valt.
 - ② **Aanduiding polariteit**
 - ③ **Symbool voor lege batterijen**
 - ④ **Draaischakelaar** voor functiekeuze
 - ⑤ **Contactbus (positief¹)** voor wisselspanning, gelijkspanning en weerstandsmeting V, Ω, \rightarrow ,
 - ⑥ **COM-contactbus**, gezamenlijke contactbus voor stroom-, spannings- en weerstandsmeting, doorgangs- en diodecontrole.
 - ⑦ **Contactbus (positief) voor $\mu A/ m A$ -bereik**, voor stromen tot 200 mA.
 - ⑧ **Contactbus (positief) voor 20 A bereik**, voor stromen tot 20 A.
 - ⑨ **Rubber beschermingshoes**
- ¹) Hierop is de automatisch polariteitsaanduiding gebaseerd voor gelijkstroom en -spanning

5. Algemene kenmerken

5.1 Algemene gegevens van de BENNING MM 2.

- 5.1.1 De numerieke waarden zijn op een display (LCD) af te lezen met 3 1/2 cijfers van 20 mm hoog, met een komma voor de decimalen. De grootst mogelijk af te lezen waarde is 1999.
- 5.1.2 De polariteitsaanduiding ② werkt automatisch. Er wordt slechts één pool t.o.v. de contactbussen aangeduid met „-“.
- 5.1.3. Metingen buiten het bereik van de meter worden aangeduid met een knipperende „-1“ of een „1“.
- 5.1.4 De meetfrequentie van de BENNING MM 2 bedraagt gemiddeld 2,5 metingen per seconde.
- 5.1.5 De BENNING MM 2 wordt in- en uitgeschakeld met de draaischakelaar ④ Uitschakelstand is „Off“.
- 5.1.6 Na ca. 30 minuten in rust schakelt de BENNING MM 2 zich zelf automatisch uit. Hij wordt weer ingeschakeld als met de draaischakelaar ④ een ander bereik wordt gekozen.
- 5.1.7 De temperatuurcoëfficiënt van de gemeten waarde: $0,15 \times$ (aangegeven nauwkeurigheid van de gemeten waarde) / $^{\circ}C < 18 ^{\circ}C$ of $> 28 ^{\circ}C$, t.o.v. de waarde bij een referentietemperatuur van $23 ^{\circ}C$.
- 5.1.8 De BENNING MM 2 wordt gevoed door één batterij van 9 V. (IEC-6LR61)
- 5.1.9 Indien de batterij onder de minimaal benodigde spanning daalt, verschijnt het batterij-symbool in het scherm.
- 5.1.10 De levensduur van de batterij (alkaline) bedraagt ca. 300 uur.
- 5.1.11 Afmetingen van het apparaat:
L x B x H = 175 x 84 x 31 mm (zonder beschermingshoes).
L x B x H = 192 x 95 x 50 mm (met beschermingshoes).
Gewicht: 340 gram (zonder beschermingshoes).
550 gram (met beschermingshoes).
- 5.1.12 De meetsnoeren zijn nadrukkelijk alleen bedoeld voor het meten van de voor de BENNING MM 2 genoemde nominale spanning en stroom. De meetpennen kunnen met afdekkappen worden beschermd.
- 5.1.13 De BENNING MM 2 wordt beschermd tegen mechanische beschadigingen door een rubber beschermingshoes ⑨. Deze beschermingshoes maakt het tevens mogelijk de BENNING MM 2 neer te zetten of op te hangen.

6. Gebruiksomstandigheden

- De BENNING MM 2 is bedoeld om gebruikt te worden voor metingen in droge ruimtes.
- Barometrische hoogte bij metingen: 2000 m maximaal
- Categorie van overbelasting/ installatie : IEC 60664-1/ IEC 61010-1 → 600 V categorie III, 1000 V categorie II
- Beschermingsgraad: IP 30 (DIN VDE 0470-1 IEC/ EN 60529),
Betekenis IP 30: Het eerste cijfer (3); Bescherming tegen binnendringen van stof en vuil $> 2,5$ mm in doorsnede, (eerste cijfer is bescherming tegen stof/ vuil). Het tweede cijfer (0); Niet beschermd tegen water, (tweede cijfer is waterdichtheid).
- Beschermingsgraad stofindringing: 2
- Werktemperatuur en relatieve vochtigheid:
Bij een omgevingstemperatuur van $0 ^{\circ}C$ tot $30 ^{\circ}C$:
relatieve vochtigheid van de lucht $< 80 \%$
Bij een omgevingstemperatuur van $30 ^{\circ}C$ tot $40 ^{\circ}C$:
relatieve vochtigheid van de lucht $< 75 \%$

Bij een omgevingstemperatuur van 40 °C tot 50 °C:
relatieve vochtigheid van de lucht < 45 %.

- Opslagtemperatuur: de BENNING MM 2 kan worden opgeslagen bij temperaturen van - 20 °C tot + 60 °C met een relatieve vochtigheid van de lucht < 80 %. Daarbij dient wel de batterij verwijderd te worden.

7. Elektrische gegevens

Opmerking: De nauwkeurigheid van de meting wordt aangegeven als som van:

- een relatief deel van de meetwaarde
- een aantal digits.

Deze nauwkeurigheid geldt bij temperaturen van 18 °C tot 28 °C bij een relatieve vochtigheid van de lucht < 75 %.

7.1 Meetbereik bij gelijkspanning.

De ingangsweerstand bedraagt 10 MΩ.

Meetbereik	Resolutie	Nauwkeurigheid v.d. meting	Beveiliging tegen overbelasting
200 mV	100 μV	± (0,5 % meetwaarde + 2 digits)	500 V DC/ 350 V AC
2 V	1 mV	± (0,5 % meetwaarde + 2 digits)	1200 V DC/ 850 V AC
20 V	10 mV	± (0,5 % meetwaarde + 2 digits)	1200 V DC/ 850 V AC
200 V	100 mV	± (0,5 % meetwaarde + 2 digits)	1200 V DC/ 850 V AC
1000 V	1 V	± (0,5 % meetwaarde + 2 digits)	1200 V DC/ 850 V AC

7.2 Meetbereik voor wisselspanning

De ingangsweerstand bedraagt 10 MΩ parallel met 100 pF. De gemeten waarde wordt verkregen door middeling van de gelijkrichting en aangeduid als effectieve waarde.

Meetbereik	Resolutie	Nauwkeurigheid v.d. meting bij 40 Hz - 500 Hz	Beveiliging tegen overbelasting
200 mV	100 μV	± (1,3 % meetwaarde + 5 digits)	500 V DC/ 350 V AC
2 V	1 mV	± (1,3 % meetwaarde + 5 digits)	1200 V DC/ 850 V AC
20 V	10 mV	± (1,3 % meetwaarde + 5 digits)	1200 V DC/ 850 V AC
200 V	100 mV	± (1,3 % meetwaarde + 5 digits)	1200 V DC/ 850 V AC
750 V	1 V	± (1,3 % meetwaarde + 5 digits)	1200 V DC/ 850 V AC

7.3 Meetbereik voor gelijkstroom

Beveiliging tegen overbelasting:

- 1 A (500 V) zekering, snel, aan μA/ mA - ingang
- 16 A (500 V) zekering, snel, aan 20 A - ingang

Metingen bij ca. 20 A alleen kortstondig (30 seconden, met onderbrekingen van 3 minuten). Metingen tot 10 A kunnen voortdurend worden uitgevoerd.

Meetbereik	Resolutie	Nauwkeurigheid v.d. meting	Afvalspanning
200 μA	0,1 μA	± (1,0% meetwaarde + 2 digits)	600 mV max.
2 mA	1 μA	± (1,0% meetwaarde + 2 digits)	600 mV max.
20 mA	10 μA	± (1,0% meetwaarde + 2 digits)	600 mV max.
200 mA	100 μA	± (1,0% meetwaarde + 2 digits)	900 mV max.
20 A	10 mA	± (2,0% meetwaarde + 3 digits)	900 mV max.

7.4 Meetbereik voor wisselstroom

De gemeten waarde wordt verkregen door middeling van de gelijkrichting en aangeduid als effectieve waarde.

Beveiliging tegen overbelasting:

- 1 A (500 V) zekering, snel aan μA/ mA - ingang.
- 16 A (500 V) zekering snel aan 20 A - ingang.

Metingen bij ca. 20 A alleen kortstondig. (< 30 seconden, met onderbrekingen van 3 minuten). Metingen tot 10 A kunnen voortdurend worden uitgevoerd.

Meetbereik	Resolutie	Nauwkeurigheid v.d. meting bij 40 Hz - 500 Hz	Beveiliging tegen overbelasting
200 μA	0,1 μA	± (1,5 % meetwaarde + 3 digits)	600 mV _{eff} max.
2 mA	1 μA	± (1,5 % meetwaarde + 3 digits)	600 mV _{eff} max.
20 mA	10 μA	± (1,5 % meetwaarde + 3 digits)	600 mV _{eff} max.

200 mA	100 μ A	\pm (1,5 % meetwaarde + 3 digits)	900 mV _{eff} max.
20 A	10 mA	\pm (2,5 % meetwaarde + 5 digits)	900 mV _{eff} max.

7.5 Meetbereik voor weerstanden

Overbelastingsbeveiliging bij weerstandsmeting: 500 V_{eff}

Meet-bereik	Resolutie	Nauwkeurigheid v.d. meting	Maximale meetstroom	Maximale nullast spanning
200 Ω	0,1 Ω	\pm (0,8 % meetwaarde + 4 digits)	2,5 mA	3,2 V
2 k Ω	1 Ω	\pm (0,8 % meetwaarde + 2 digits)	200 μ A	0,5 V
20 k Ω	10 Ω	\pm (0,8 % meetwaarde + 2 digits)	40 μ A	0,5 V
200 k Ω	100 Ω	\pm (0,8 % meetwaarde + 2 digits)	4 μ A	0,5 V
2 M Ω	1 k Ω	\pm (0,8 % meetwaarde + 2 digits)	400 nA	0,5 V
20 M Ω	10 k Ω	\pm (2 % meetwaarde + 5 digits)	40 nA	0,5 V

7.6 Doorgangstest en diodecontrole

De aangegeven nauwkeurigheid van de meting geldt voor het bereik tussen 0,4 V en 0,9 V.

Overbelastingsbeveiliging bij diodecontrole: 500 V_{eff}

De ingebouwde zoemer geeft een akoestisch signaal bij een weerstand < 50 Ω .

Meetbereik	Resolutie	Nauwkeurigheid v.d. meting	Maximale meetstroom	Maximale nullast spanning
\rightarrow \gg)	1 mV	\pm (1,5 % meetwaarde + 5 Digit)	1,5 mA	3,2 V

8. Meten met de BENNING MM 2

8.1 Voorbereiden van metingen

- Gebruik en bewaar de BENNING MM 2 uitsluitend bij de aangegeven werk- en opslagtemperaturen. Niet blootstellen aan direct zonlicht.
- Controleer de gegevens op de veiligheidsmeetsnoeren ten aanzien van nominale spanning en stroom. Origineel met de BENNING MM 2 meegeleverde snoersets voldoen aan de te stellen eisen.
- Controleer de isolatie van de veiligheidsmeetsnoeren. Beschadigde meetsnoeren direct verwijderen.
- Veiligheidsmeetsnoeren testen op correcte doorgang. Indien de ader in het snoer onderbroken is, het meetsnoer direct verwijderen.
- Voor dat met de draaischakelaar ④ een andere functie gekozen wordt, dienen de meetsnoeren van het meetpunt te worden afgenomen.
- Storingsbronnen in de omgeving van de BENNING MM 2 kunnen leiden tot instabiele aanduiding en/of meetfouten.

8.2 Spannings- en stroommeting



**Let op de maximale spanning t.o.v. aarde.
Gevaarlijke spanning!!**

De hoogste spanning die aan de contactbussen

- COM-bus ⑥
- Bus voor V, Ω , \rightarrow ⑤
- Contactbus voor μ A/ mA - bereik ⑦ en de
- Contactbus voor 20 A - bereik ⑧

van de multimeter BENNING MM 2 ligt t.o.v. aarde, mag maximaal 600 V bedragen.



**Gevaarlijke spanning:
Spanning in het circuit bij stroommeting maximaal 500 V. Bij smelten van de zekering boven 500 V kan het apparaat worden beschadigd. Een beschadigd apparaat kan onder spanning komen te staan.**

8.2.1 Spanningsmeting

- Kies met de draaiknop ④ de gewenste te meten spanning en bereik.
- Het zwarte veiligheidsmeetsnoer inpluggen in de COM-contactbus ⑥ van de BENNING MM 2.
- Het rode veiligheidsmeetsnoer inpluggen in de contactbus V, Ω , \rightarrow ⑤ van de BENNING MM 2.
- Leg de meetpennen van de veiligheidsmeetsnoeren aan de meetpunten van het circuit en lees de gemeten waarde af in het display van de BENNING MM 2.

Zie fig. 2: meten van gelijkspanning.
 Zie fig. 3: meten van wisselspanning.

8.2.2 Stroommeting

- Kies met de draaiknop ④ de gewenste stroomsoort en bereik.
- Het zwarte veiligheidsmeetsnoer inpluggen in de COM contactbus ⑥ van de BENNING MM 2.
- Het rode veiligheidsmeetsnoer inpluggen in de contactbus voor $\mu\text{A}/\text{mA}$ ⑦ bereik voor stromen tot 200 mA, dan wel met de contactbus voor 20 A ⑧ bereik voor stromen van 200 mA tot 20 A.
- Leg de meetpennen van de veiligheidsmeetsnoeren aan de meetpunten van het circuit en lees gemeten waarde af in het display van de BENNING MM 2.

Zie fig. 4: meten van gelijkstroom
 Zie fig 5: meten van wisselstroom

8.3 Weerstandsmeting

- Kies met de draaiknop ④ de gewenste instelling (Ω)
- Het zwarte veiligheidsmeetsnoer inpluggen in de COM-contactbus ⑥ van de BENNING MM 2.
- Het rode veiligheidsmeetsnoer inpluggen in de contactbus V, Ω , \rightarrow ⑤ van de BENNING MM 2.
- Leg de meetpennen van de veiligheidsmeetsnoeren aan de meetpunten van het circuit en lees de gemeten waarde af in het display van de BENNING MM 2.

Zie fig. 6: weerstandsmeting.

8.4 Diodecontrole

- Kies met de draaiknop ④ de gewenste instelling (\rightarrow , \gg)
- Het zwarte veiligheidsmeetsnoer inpluggen in de COM-contactbus ⑥ van de BENNING MM 2.
- Het rode veiligheidsmeetsnoer inpluggen in de contactbus V, Ω , \rightarrow ⑤ van de BENNING MM 2.
- Leg de meetpennen van de veiligheidsmeetsnoeren aan de aansluitpunten van de diode en lees de gemeten waarde af in het display van de BENNING MM 2.
- Voor een normale, in stroomrichting gemonteerde Si-diode wordt een stroomspanning van 0,500 V tot 0,900 V aangegeven. De aanduiding „000 V“ wijst op een kortsluiting in de diode, de aanduiding „1“ geeft een onderbreking in de diode aan.
- Bij een in sperrichting gemonteerde diode wordt ca. „1“ aangegeven. Bij een defekte diode wordt "000 V" of een andere waarde aangegeven.

Zie fig. 7: diodecontrole

8.5 Doorgangstest met akoestisch signaal

- Kies met de draaiknop ④ de gewenste instelling (\rightarrow , \gg)
- Het zwarte veiligheidsmeetsnoer inpluggen in de COM-contactbus \rightarrow ⑥ van de BENNING MM 2.
- Het rode veiligheidsmeetsnoer inpluggen in de contactbus V, Ω , ⑤ van de BENNING MM 2.
- Leg de meetpennen van de veiligheidsmeetsnoeren aan de meetpunten van het circuit. Indien de gemeten weerstand in het circuit tussen de twee contactbussen kleiner is dan 50 Ω , wordt een akoestisch signaal afgegeven.

Zie fig. 8: doorgangstest met zoemer

9. Onderhoud



De BENNING MM 2 mag nooit onder spanning staan als het apparaat geopend wordt. Gevaarlijke spanning!

Werken aan een onder spanning staande BENNING MM 2 mag **uitsluitend gebeuren door electrotechnische specialisten, die daarbij de nodige voorzorgsmaatregelen dienen te treffen om ongevallen te voorkomen.**

Maak de BENNING MM 2 dan ook spanningsvrij, alvorens het apparaat te openen.

- Ontkoppel de veiligheidsmeetsnoeren van het te meten object.
- Neem de veiligheidsmeetsnoeren af van de BENNING MM 2.
- Zet de draaischakelaar ④ in de positie „Off“ .

9.1 Veiligheidsborging van het apparaat.

Onder bepaalde omstandigheden kan de veiligheid tijdens het werken met de BENNING MM 2 niet meer worden gegarandeerd, bijvoorbeeld in geval van:

- Zichtbare schade aan de behuizing
- Meetfouten
- Waarneembare gevolgen van langdurige opslag onder verkeerde omstandigheden
- Transportschade

In dergelijke gevallen dient de BENNING MM 2 direkt te worden uitgeschakeld en niet opnieuw elders te worden gebruikt.

9.2 Reiniging

Reinig de behuizing aan de buitenzijde met een schone, droge doek. (speciale reinigingsdoeken uitgezonderd). Gebruik geen oplos- en/ of schuurmiddelen om de BENNING MM 2 schoon te maken. Let er in het bijzonder op dat het batterijvak en de batterijcontacten niet vervuilen door uitlopende batterijen. Indien toch verontreiniging ontstaat door electrolyt of zich zout afzet bij de batterij en/ of in het huis, dit eveneens verwijderen met een droge, schone doek.

9.3 Het wisselen van de batterij



Voor het openen van de BENNING MM 2 moet het apparaat spanningsvrij zijn. Gevaarlijke spanning!

De BENNING MM 2 wordt gevoed door een blokbatterij van 9 V. Als het batterijsymbool **3** in het display verschijnt, moet de batterij worden vervangen. De batterij wordt als volgt gewisseld.

- Ontkoppel de veiligheidsmeetsnoeren van het te meten circuit.
- Neem de veiligheidsmeetsnoeren af van de BENNING MM 2.
- Zet de draaischakelaar **4** in de positie „Off“.
- Neem de rubber beschermingshoes **9** af van de BENNING MM 2.
- Leg het apparaat op de voorzijde en draai de drie schroeven uit de achterwand.
- Til de bodemplaat omhoog aan de kant van de twee schroefgaten onderaan en verwijder de achterplaat.
- Neem de batterij uit het batterijvak en maak de aansluitdraden van de batterij voorzichtig los.
- Verbind de aansluitdraden weer op de juiste manier met de nieuwe batterij en leg deze op de juiste plaats in het apparaat. Let er daarbij op dat de aansluitdraden niet tussen de behuizing geklemd worden.
- Klik de achterplaat weer op de behuizing en draai de schroeven er weer in.
- Plaats de rubber beschermhoes **9** weer op de BENNING MM 2.

Zie fig.9: vervanging van de batterij.



Gooi lege batterijen niet weg met het gewone huisvuil, maar lever ze in op de bekende inzamelpunten. Zo levert u opnieuw een bijdrage voor een schoner milieu.

9.4 Het wisselen van de zekeringen



Voor het openen van de BENNING MM 2 moet het apparaat spanningsvrij zijn. Gevaarlijke spanning!

De BENNING MM 2 wordt door twee ingebouwde snelle smeltzekeringen (één zekering 1 A, één zekering 16 A) beschermd tegen overbelasting (zie fig. 10). De zekeringen worden als volgt gewisseld:

- Ontkoppel de veiligheidsmeetsnoeren van het te meten circuit
- Neem de veiligheidsmeetsnoeren af van de BENNING MM 2
- Zet de draaischakelaar **4** in de positie „Off“
- Neem de rubber beschermingshoes **9** af van de BENNING MM 2
- Leg het apparaat op de voorzijde en draai de drie schroeven uit de achterwand.
- Til de bodemplaat omhoog aan de kant van de twee schroefgaten onderaan en verwijder de achterplaat.



Geen schroeven losdraaien van de printplaat van de BENNING MM 2!

- Til de printplaat voorzichtig uit de behuizing.
- Til de defekte zekering aan één kant uit de zekeringhouder.
- Neem de defekte zekering uit de zekeringhouder.

- Plaats een nieuwe zekering met dezelfde nominale spanning, smeltsnelheid en met dezelfde afmetingen.
- Positioneer de zekering in het midden van de houder.
- Plaats de printplaat weer in de behuizing.
- Let op dat de interne bedrading niet beklemd raakt in de behuizing.
- Klik de achterplaat weer op de behuizing en draai de schroeven er weer in.
- Plaats de rubber beschermingshoes weer op de BENNING MM 2.

Zie fig. 10: wisselen van zekeringen.

9.5 IJking

BENNING waarborgt de naleving van de in de gebruiksaanwijzing vermelde technische gegevens en nauwkeurigheidinformatie gedurende het 1ste jaar na de leveringsdatum.

Om de aangegeven nauwkeurigheid van de meetresultaten te kunnen waarborgen, is het aan te bevelen het apparaat jaarlijks door onze servicedienst te laten kalibreren.

Benning Elektrotechnik & Elektronik GmbH & Co. KG

Service Center

Robert-Bosch-Str. 20

D - 46397 Bocholt

9.6 Onderdelen

Zekering F 16 A, 500 V, D = 6,35 mm x L = 32 mm, Art.Nr. 749770

Zekering F 1 A, 500 V, D = 6,35 mm x L = 32 mm, Art.Nr. 749669

10. Gebruik van de rubber beschermingshoes

- U kunt de veiligheidsmeetsnoeren opbergen als u deze om de rubber beschermingshoes wikkelt en de meetpennen van de meetsnoeren beschermd in de hoes vastklikt (zie fig.11)
- U kunt een veiligheidsmeetsnoer ook zodanig in de beschermingshoes klikken, dat de contactpunt vrij komt te staan en deze, samen met de BENNING MM 2, naar een meetpunt kan worden gebracht
- Een steun aan de achterzijde van de beschermingshoes maakt het mogelijk de BENNING MM 2 schuin neer te zetten of op te hangen (zie fig. 12).
- De beschermingshoes heeft een oog waaraan het apparaat eventueel kan worden opgehangen

Zie fig.11: wikkelen van de veiligheidsmeetsnoeren

Zie fig 12: opstelling van de BENNING MM 2

11. Technische gegevens van veiligheidsmeetkabelset

- Norm: EN 61010-031
- Maximale meetspanning t.o.v. de aarde (\perp) en meetcategorie: met opsteekdop: 1000 V CAT III, 600 V CAT IV, zonder opsteekdop: 1000 V CAT II,
- Meetbereik max.: 10 A
- Beschermingsklasse II (\square), doorgaans dubbel geïsoleerd of versterkte isolatie
- Vervuilinggraad: 2
- Lengte: 1,4 m, AWG 18,
- Omgevingsvoorwaarden: metingen mogelijk tot H = 2000 m, temperatuur: 0 °C tot + 50 °C, vochtigheidsgraad 50 % tot 80 %,
- Gebruik de veiligheidsmeetkabelset alleen indien ze in een goede staat is en volgens deze handleiding, anders kan de bescherming verminderd zijn.
- Gebruik de veiligheidsmeetkabelset niet als de isolatie is beschadigd of als er een beschadiging/ onderbreking in de kabel of stekker is.
- Raak tijdens de meting de blanke contactpennen niet aan. Alleen aan de handvaten vastpakken!
- Steek de haakse aansluitingen in het te gebruiken BENNING meetapparaat.

12. Milieu



Wij raden u aan het apparaat aan het einde van zijn nuttige levensduur, niet bij het gewone huisafval te deponeren, maar op de daarvoor bestemde adressen.

Instrukcja obsługi

BENNING MM 2

Multimetr cyfrowy umożliwiający:

- Pomiar napięcia stałego
- Pomiar napięcia przemiennego
- Pomiar prądu stałego
- Pomiar prądu przemiennego
- Pomiar rezystancji
- Sprawdzenie ciągłości obwodu
- Pomiar diody

Spis treści

1. Uwagi dotyczące obsługi
2. Uwagi odnośnie bezpieczeństwa
3. Zakres dostawy
4. Opis miernika
5. Informacje ogólne
6. Warunki środowiskowe
7. Specyfikacje elektryczne
8. Wykonywanie pomiarów przy użyciu miernika BENNING MM 2
9. Konserwacja
10. Sposób używania gumowego futerału ochronnego
11. Dane techniczne osprzętu pomiarowego
12. Ochrona środowiska

1. Uwagi dotyczące obsługi

Niniejsza Instrukcja Obsługi przeznaczona jest dla

- specjalistów elektryków
- osób posiadających kwalifikacje z dziedziny elektrotechniki.

Przyrząd BENNING MM 2 przeznaczony jest do wykonywania pomiarów w środowisku suchym oraz nie wolno go używać do pomiarów w obwodach elektroenergetycznych o napięciu znamionowym powyżej 1000 V DC oraz 750 V AC (dalsze szczegóły, patrz punkt „Warunki środowiskowe”). W niniejszej instrukcji obsługi oraz na mierniku BENNING MM 2 zastosowano następujące symbole:



Niniejszy symbol wskazuje na niebezpieczne napięcie.



Niniejszy symbol wskazuje na przestrogi i ostrzeżenia, których należy przestrzegać podczas używania miernika BENNING MM 2 (patrz Instrukcja obsługi!)



Niniejszy symbol znajdujący się na przyrządzie BENNING MM 2 oznacza, że miernik posiada podwójną izolację (klasa ochronności II).



Niniejszy symbol znajdujący się na przyrządzie BENNING MM 2 wskazuje, że przyrząd posiada wbudowane bezpieczniki.



Niniejszy symbol pojawia się na wyświetlaczu gdy bateria jest rozładowana.



Niniejszy symbol oznacza, że wybrano tryb „Sprawdzenie ciągłości obwodu”. Wyniki sprawdzenia potwierdzane są sygnalizacją dźwiękową.



Niniejszy symbol oznacza, że wybrano tryb „Pomiar diody”.



(DC) Napięcie lub prąd stały.



(AC) Napięcie lub prąd przemienny.



Uziemienie (potencjał elektryczny ziemi).

2. Uwagi odnośnie bezpieczeństwa

Przyrząd został zbudowany i przebadany na zgodność z
DIN VDE 0411 część 1/ EN 61010-1
DIN VDE 0411 część 2-033/EN 61010-2-033
DIN VDE 0411 część 031/EN 61010-031

oraz opuścił fabrykę w idealnym stanie technicznym pod względem bezpieczeństwa.

Aby utrzymać ten stan i zapewnić bezpieczną obsługę przyrządu, użytkownik musi w każdym przypadku przestrzegać zaleceń i uwag podanych w niniejszej instrukcji. Błędne zachowania i nie przestrzeganie ostrzeżeń może być przyczyną zranienia lub śmierci.



UWAGA! Zachować najwyższą czujność przy pracy na odsłoniętym przewodzie albo linii przewodzącej! Dotknięcie przewodu pod napięciem grozi porażeniem elektrycznym!



Przyrząd może być używany wyłącznie w obwodach elektroenergetycznych kategorii przepięciowej II dla przewodów pod napięciem 1000 V max względem ziemi, lub kategorii przepięciowej III dla przewodów pod napięciem 600 V względem ziemi. Używaj odpowiednich pomiarów prowadzi do tego. W przypadku pomiarów w ramach kategorii pomiarowej III wystająca przewodząca część końcówki kontaktowej na przewodach pomiarowych nie może być dłuższa niż 4 mm.

Przed rozpoczęciem pomiarów w ramach kategorii pomiarowej III na końcówki kontaktowe należy nałożyć załączone do zestawu nasadzone osłony, oznaczone jako CAT III i CAT IV. Ten środek bezpieczeństwa służy ochronie użytkownika.

Należy pamiętać, że praca przy użyciu wszelkiego rodzaju komponentów elektrycznych jest niebezpieczna. Nawet niskie napięcia 30 V AC i 60 V DC mogą okazać się bardzo niebezpieczne dla ludzi.



Przed każdym uruchomieniem przyrządu, należy sprawdzić czy przyrząd, jak również kable i przewody nie wykazują śladów uszkodzeń.

Jeżeli okaże się, że bezpieczna obsługa przyrządu nie jest już możliwa, przyrząd należy natychmiast wyłączyć i zabezpieczyć przed przypadkowym włączeniem.

Zakłada się, że bezpieczna obsługa przyrządu nie jest już możliwa:

- jeżeli przyrząd lub kable pomiarowe wykazują widoczne ślady uszkodzeń, lub
- jeżeli przyrząd przestaje poprawnie działać, lub
- po dłuższym okresie przechowywania w nieodpowiednich warunkach, lub
- po narażeniach spowodowanych nieodpowiednim transportem.



Aby uniknąć niebezpieczeństwa,

- nie należy dotykać nie izolowanych końcówek kabli pomiarowych,
- przewody pomiarowe należy podłączać do przeznaczonych do tego celu odpowiednich gniazdek pomiarowych na przyrządzie

3. Zakres dostawy

Dostawa miernika BENNING MM 2 obejmuje następujące pozycje:

- 3.1 Jeden przyrząd BENNING MM 2
- 3.2 jeden bezpieczny przewód pomiarowy, czerwony (L= 1,4 m)
- 3.3 jeden bezpieczny przewód pomiarowy, czarny (L= 1,4 m)
- 3.4 jeden gumowy futerał ochronny
- 3.5 jedna torba przenośna,
- 3.6 jedna bateria 9 V i dwa różne bezpieczniki (wewnątrz przyrządu)
- 3.7 jedna instrukcja obsługi.

Uwaga dotyczące części podlegających zużyciu:

- Przyrząd BENNING MM 2 posiada bezpieczniki jako zabezpieczenie przed przeciążeniem:

Jeden bezpiecznik bezzwłoczny o parametrach znamionowych 16 A (500 V), D = 6,35 mm , L = 32 mm (Nr części 749770) i jeden bezpiecznik bezzwłoczny o parametrach znamionowych 1 A (500 V), D = 6,35 mm, L = 32 mm (Nr części 749669).

- Miernik BENNING MM 2 zasilany jest z jednej wbudowanej baterii 9 V (IEC 6 LR 61).

4. Opis miernika

patrz Rysunek 1: Panel przedni przyrządu

Zaznaczone na Rysunku 1 elementy wyświetlacza i panelu sterującego mają następujące funkcje:

- ❶ **Wyświetlacz cyfrowy**, do wskazywania wartości pomiaru, wskaźnik przekroczenia zakresu,
 - ❷ **Wskazanie biegunowości**,
 - ❸ **Wskaźnik baterii**, pojawia się gdy bateria jest rozładowana
 - ❹ **Przełącznik obrotowy** do wybierania funkcji i zakresu
 - ❺ **Zacisk wejściowy** (dodatni¹⁾) do pomiaru V, Ω, \rightarrow +
 - ❻ **Zacisk COM**, wspólny zacisk powrotny do pomiaru prądu, napięcia, rezystancji i częstotliwości oraz sprawdzenia ciągłości obwodu i pomiaru diody,
 - ❼ **Zacisk wejściowy** (dodatni) dla zakresu μ A/mA, do pomiaru prądów do 200 mA,
 - ❽ **Zacisk wejściowy** (dodatni) dla zakresu 20 A, do pomiaru prądów do 20 A,
 - ❾ **Gumowy futerał ochronny**
- ¹⁾ automatyczny wskaźnik biegunowości dla prądu stałego i przemiennego odnosi się do tego zacisku

5. Informacje ogólne

5.1 Informacje ogólne na temat miernika BENNING MM 2

- 5.1.1 Wyświetlacz cyfrowy to 3½- cyfrowy wyświetlacz ciekłokrystaliczny z cyframi o wysokości 20 mm z umieszczoną automatycznie kropką dziesiętną. Największą wyświetlaną wartością jest 1999.
- 5.1.2 Wskazanie biegunowości ❷ jest automatyczne. Biegun dodatni wyznaczony jest przez zdefiniowany zacisk wejściowy, tylko biegun ujemny będzie wskazywany jako „-“.
- 5.1.3 Przekroczenie zakresu wskazywane jest przez migoczący symbol „1” lub „-1”.
- 5.1.4 Nominalna szybkość pomiaru dla wyświetlacza miernika BENNING MM 2 wynosi około 2,5 pomiaru na sekundę.
- 5.1.5 Przyrząd BENNING MM 2 jest włączany i wyłączony przy użyciu przełącznika obrotowego ❹. Przyrząd jest wyłączony, gdy przełącznik jest w pozycji „OFF”.
- 5.1.6 Miernik BENNING MM 2 wyłącza się automatycznie po upływie około 30 minut. Miernik uruchamia się ponownie po ustawieniu przełącznika obrotowego ❹ na inny zakres.
- 5.1.7 Współczynnik temperaturowy wartości mierzonej: 0.15 x (wyspecyfikowana dokładność)/ °C , < 18 °C lub > 28 °C.
- 5.1.8 Miernik BENNING MM 2 zasilany jest z jednej wbudowanej baterii 9 V (IEC 6 LR 61).
- 5.1.9 Jeżeli napięcie baterii spadnie poniżej ustalonego napięcia roboczego, wówczas na wyświetlaczu miernika BENNING MM 2 pojawi się symbol rozładowanej baterii.
- 5.1.10 Okres trwałości użytkowej baterii wynosi około 300 godzin (bateria alkaliczna).
- 5.1.11 Wymiary miernika:
(długość x szerokość x wysokość) = 175 x 84 x 31 mm bez gumowego futerału ochronnego
(długość x szerokość x wysokość) = 192 x 95 x 50 mm z gumowym futerałem ochronnym
Masa miernika:
340 g bez gumowego futerału ochronnego
550 g z gumowym futerałem ochronnym
- 5.1.12 Bezpieczne przewody pomiarowe dostarczone razem z przyrządem są przystosowane do napięcia i prądu znamionowego przyrządu BENNING MM 2. Na końcówki przewodów można zakładać nasadki ochronne.
- 5.1.13 Do ochrony przyrządu BENNING MM 2 przed uszkodzeniami mechanicznymi służy gumowy futerał ochronny ❾. Gumowy futerał ochronny ❾ umożliwia również postawienie przyrządu BENNING MM 2 lub jego zawieszenie w pozycji pionowej podczas wykonywania pomiaru.

6. Warunki środowiskowe

- Miernik BENNING MM 2 przeznaczony jest do wykonywania pomiarów w środowisku suchym.
- Wysokość nad poziomem morza podczas pomiaru: maksimum 2000 m
- Kategoria przepięciowa/ Kategoria instalacji: IEC 60664-1/ IEC 61010-1 → 600 V categoria III, 1000 V categoria II
- Stopień zanieczyszczenia: 2,
- Stopień ochrony obudowy: IP 30,

Stopień ochrony IP 30: Ochrona przed dostępem do niebezpiecznych części oraz ochrona przed zanieczyszczeniem ciałami stałymi o wymiarach > 2,5 mm (3 - pierwsza cyfra). Brak ochrony przed wodą (0 - druga cyfra)

- Temperatura pracy i wilgotność względna:
dla temperatury pracy od 0 °C do 30 °C: wilgotność względna poniżej 80 %
dla temperatury pracy od 30 °C do 40 °C: wilgotność względna poniżej 75 %
dla temperatury pracy od 40 °C do 50 °C: wilgotność względna poniżej 45 %
- Temperatura przechowywania: Miernik BENNING MM 2 może być przechowywany w temperaturze od - 20 °C do + 60 °C. Baterię należy wyjąć z miernika na czas przechowywania.

7. Specyfikacje elektryczne

Uwaga: Dokładność pomiaru określa się jako sumę

- ułamka względnego odczytu i
- liczby cyfr najmniej znaczących.

Niniejsza dokładność obowiązuje w temperaturach od 18 °C do 28 °C, przy wilgotności względnej poniżej 75 %.

7.1 Zakresy pomiarowe napięcia stałego

Impedancja wejściowa wynosi 10 MΩ.

Zakres	Rozdzielczość	Dokładność	Zabezpieczenie przeciążeniowe
200 mV	100 μV	± (0,5 % odczytu + 2 cyfry)	500 V DC/ 350 V AC
2 V	1 mV	± (0,5 % odczytu + 2 cyfry)	1200 V DC/ 850 V AC
20 V	10 mV	± (0,5 % odczytu + 2 cyfry)	1200 V DC/ 850 V AC
200 V	100 mV	± (0,5 % odczytu + 2 cyfry)	1200 V DC/ 850 V AC
1000 V	1 V	± (0,5 % odczytu + 2 cyfry)	1200 V DC/ 850 V AC

7.2 Zakresy pomiarowe napięcia przemiennego

Rezystancja wejściowa wynosi 10 MΩ równolegle do 100 pF. Wartość pomiaru uzyskiwana przez wyprostowanie wartości średniej wyświetlana jest jako wartość skuteczna.

Zakres	Rozdzielczość	Dokładność w zakresie częstotliwości 40 Hz - 500 Hz	Zabezpieczenie przeciążeniowe
200 mV	100 μV	± (1,3 % odczytu + 5 cyfr)	500 V DC/ 350 V AC
2 V	1 mV	± (1,3 % odczytu + 5 cyfr)	1200 V DC/ 850 V AC
20 V	10 mV	± (1,3 % odczytu + 5 cyfr)	1200 V DC/ 850 V AC
200 V	100 mV	± (1,3 % odczytu + 5 cyfr)	1200 V DC/ 850 V AC
750 V	1 V	± (1,3 % odczytu + 5 cyfr)	1200 V DC/ 850 V AC

7.3 Zakresy pomiarowe prądu stałego

Zabezpieczenie przeciążeniowe:

- Bezpiecznik bezzwłoczny 1 A (500 V) na zacisku wejściowym μA/mA
- Bezpiecznik bezzwłoczny 16 A (500 V) na zacisku wejściowym 20 A

Pomiary prądu w zakresie 20 A mogą trwać nie dłużej niż 30 sekund, po czym musi nastąpić 3-minutowa przerwa, pomiar ciągły w zakresie 10 A.

Zakres	Rozdzielczość	Dokładność	Obciążenie napięciowe
200 μA	0,1 μA	± (1,0 % odczytu + 2 cyfry)	600 mV max.
2 mA	1 μA	± (1,0 % odczytu + 2 cyfry)	600 mV max.
20 mA	10 μA	± (1,0 % odczytu + 2 cyfry)	600 mV max.
200 mA	100 μA	± (1,0 % odczytu + 2 cyfry)	900 mV max.
20 A	10 mA	± (2,0 % odczytu + 3 cyfry)	900 mV max.

7.4 Zakresy pomiarowe prądu przemiennego

Wartość pomiaru uzyskiwana przez wyprostowanie wartości średniej wyświetlana jest jako wartość skuteczna.

Zabezpieczenie przeciążeniowe:

- Bezpiecznik bezzwłoczny 1 A (500 V) na zacisku wejściowym μA/mA
- Bezpiecznik bezzwłoczny 16 A (500 V) na zacisku wejściowym 20 A

Pomiary prądu w zakresie 20 A mogą trwać nie dłużej niż 30 sekund, po czym musi nastąpić 3-minutowa przerwa, pomiar ciągły w zakresie 10 A.

Zakres	Rozdzielczość	Dokładność w zakresie częstotliwości 40 Hz - 500 Hz	Obciążenie napięciowe
200 μ A	0,1 μ A	\pm (1,5 % odczytu + 3 cyfry)	600 mV _{sk} max.
2 mA	1 μ A	\pm (1,5 % odczytu + 3 cyfry)	600 mV _{sk} max.
20 mA	10 μ A	\pm (1,5 % odczytu + 3 cyfry)	600 mV _{sk} max.
200 mA	100 μ A	\pm (1,5 % odczytu + 3 cyfry)	900 mV _{sk} max.
20 A	10 mA	\pm (2,5 % odczytu + 5 cyfr)	900 mV _{sk} max.

7.5 Zakresy pomiarowe rezystancji

Zabezpieczenie przeciążeniowe dla pomiarów rezystancji: 500 V_{sk}.

Zakres	Rozdzielczość	Dokładność	Maksymalny prąd pomiarowy:	Maksymalne napięcie jałowe
200 Ω	0,1 Ω	\pm (0,8 % odczytu + 4 cyfry)	2,5 mA	3,2 V
2 k Ω	1 Ω	\pm (0,8 % odczytu + 2 cyfry)	200 μ A	0,5 V
20 k Ω	10 Ω	\pm (0,8 % odczytu + 2 cyfry)	40 μ A	0,5 V
200 k Ω	100 Ω	\pm (0,8 % odczytu + 2 cyfry)	4 μ A	0,5 V
2 M Ω	1 k Ω	\pm (0,8 % odczytu + 2 cyfry)	400 nA	0,5 V
20 M Ω	10 k Ω	\pm (2,0 % odczytu + 5 cyfr)	40 nA	0,5 V

7.6 Sprawdzenie ciągłości obwodu i pomiar diody

Wskazana niżej dokładność obowiązuje w zakresie od 0,4 V do 0,9 V.

Zabezpieczenie przeciążeniowe dla pomiaru diody: 500 V_{sk}.

Sygnalizacja dźwiękowa działa gdy rezystancja R spada poniżej 50 Ω .

Zakres	Rozdzielczość	Dokładność	Maksymalny prąd pomiarowy	Maksymalne napięcie jałowe
\ggg	1 mV	\pm (1,5 % odczytu + 5 cyfr)	1,5 mA	3,2 V

8. Wykonywanie pomiarów przy użyciu miernika BENNING MM 2

8.1 Przygotowanie do wykonania pomiaru

Miernik BENNING MM 2 należy używać i przechowywać wyłącznie w wyspecyfikowanym zakresie temperatur; należy unikać ciągłego wystawiania na promienie słoneczne.

- Sprawdzić dane dotyczące napięcia i prądu znamionowego na przewodach pomiarowych. Bezpieczne przewody pomiarowe dostarczone razem z przyrządem są przystosowane do napięcia i prądu znamionowego przyrządu BENNING MM 2.
- Sprawdzić przewody pomiarowe ze względu na uszkodzenie izolacji. Jeżeli izolacja jest uszkodzona, przewód należy natychmiast usunąć.
- Sprawdzić ciągłość przewodów pomiarowych. Jeżeli żyła przewodząca przewodu pomiarowego jest uszkodzona, przewód należy natychmiast usunąć.
- Przewody pomiarowe należy odłączyć od obwodu mierzonego przed obrotem przełącznika obrotowego **4** w celu wybrania kolejnej funkcji.
- Jeżeli przyrząd BENNING MM 2 używany jest w pobliżu źródeł silnych zakłóceń, wyświetlacz może zachowywać się niestabilnie, a także mogą pojawić się błędy pomiaru.

8.2 Pomiary napięcia i prądu



Aby uniknąć porażenia prądem elektrycznym, należy przestrzegać maksymalnego napięcia znamionowego względem ziemi.

Maksymalne napięcie znamionowe, które może być podane pomiędzy następujące zaciski przyrządu BENNING MM 2 w stosunku do potencjału ziemi wynosi 600 V.

- Zacisk COM **6**
- Zacisk wejściowy dla V, Ω , **5**
- Zacisk wejściowy dla zakresu μ A/ mA, **7**
- Zacisk wejściowy dla zakresu 20 A **8**



Niebezpieczeństwo porażenia prądem elektrycznym!
Maksymalne dopuszczalne napięcie w obwodzie przy pomiarze prądu wynosi 500 V! Jeżeli bezpiecznik przepali się przy napięciu powyżej 500 V, przyrząd BENNING MM 2 może ulec uszkodzeniu. Uszkodzony przyrząd stanowi zagrożenie porażenia prądem dla użytkownika!

8.2.1 Pomiar napięcia

- Ustawić przełącznik obrotowy ④ przyrządu BENNING MM 2 na odpowiedni zakres.
- Podłączyć czarny przewód pomiarowy do zacisku COM ⑥ na przyrządzie BENNING MM 2.
- Podłączyć czerwony przewód pomiarowy do zacisku wejściowego dla V, Ω, ➔ ⑤ na przyrządzie BENNING MM 2.
- Podłączyć przewody pomiarowe do punktów obwodu mierzonego i odczytać zmierzoną wartość na wyświetlaczu ① przyrządu BENNING MM 2.

patrz Rysunek 2: Pomiar napięcia stałego

patrz Rysunek 3: Pomiar napięcia przemiennego

8.2.2 Pomiar prądu

- Ustawić przełącznik obrotowy ④ przyrządu BENNING MM 2 na odpowiedni zakres.
- Podłączyć czarny przewód pomiarowy do zacisku COM ⑥ na przyrządzie BENNING MM 2.
- Podłączyć czerwony przewód pomiarowy do zacisku wejściowego $\mu A / mA$ ⑦ dla pomiaru prądów do 200 mA, lub do zacisku wejściowego 20 A ⑧ dla pomiaru prądów od 200 mA do 20 A.
- Podłączyć przewody pomiarowe do punktów obwodu mierzonego i odczytać zmierzoną wartość na wyświetlaczu ① przyrządu BENNING MM 2.

patrz Rysunek 4: Pomiar prądu stałego

patrz Rysunek 5: Pomiar prądu przemiennego

8.3 Pomiar rezystancji

- Ustawić przełącznik obrotowy ④ przyrządu BENNING MM 2 na odpowiedni zakres.
- Podłączyć czarny przewód pomiarowy do zacisku COM ⑥ na przyrządzie BENNING MM 2.
- Podłączyć czerwony przewód pomiarowy do zacisku wejściowego dla V, Ω, ➔ ⑤ na przyrządzie BENNING MM 2.
- Podłączyć przewody pomiarowe do punktów obwodu mierzonego i odczytać zmierzoną wartość na wyświetlaczu ① przyrządu BENNING MM 2.

patrz Rysunek 6: Pomiar rezystancji

8.4 Pomiar diody

- Ustawić przełącznik obrotowy ④ przyrządu BENNING MM 2 w pozycji oznaczonej symbolami brzęczyka i diody.
- Podłączyć czarny przewód pomiarowy do zacisku COM ⑥ na przyrządzie BENNING MM 2.
- Podłączyć czerwony przewód pomiarowy do zacisku wejściowego dla V, Ω, ➔ ⑤ na przyrządzie BENNING MM 2.
- Podłączyć przewody pomiarowe do diody i odczytać zmierzoną wartość na wyświetlaczu ① przyrządu BENNING MM 2.
- W przypadku typowej diody krzemowej mierzonej w kierunku przewodzenia, wskazywane jest napięcie w granicach od 0,500 V do 0,900 V. Wskazanie „000” oznacza zwarcie diody, natomiast wskazanie „1” oznacza obwód otwarty w diodzie.
- W przypadku diody mierzonej w kierunku zaporowym, wyświetlacz pokazuje „1”. Jeżeli dioda jest uszkodzona, wyświetlacz pokazuje „000” lub inną wartość.

patrz Rysunek 7: Pomiar diody

8.5 Sprawdzenie ciągłości z sygnalizacją dźwiękową.

- Ustawić przełącznik obrotowy ④ przyrządu BENNING MM 2 w pozycji oznaczonej symbolami brzęczyka i diody.
- Podłączyć czarny przewód pomiarowy do zacisku COM ⑥ na przyrządzie BENNING MM 2.
- Podłączyć czerwony przewód pomiarowy do zacisku wejściowego dla V, Ω, ➔ ⑤ na przyrządzie BENNING MM 2.
- Podłączyć przewody pomiarowe do punktów mierzonego obwodu. Jeżeli rezystancja obwodu między zaciskiem COM ⑥ i zaciskiem wejściowym dla V, Ω, ➔ ⑤ spadnie poniżej 50 Ω, wówczas brzęczyk wbudowany w przyrządzie BENNING MM 2 wyemituje ciągły sygnał dźwiękowy.

patrz Rysunek 8: Sprawdzenie ciągłości z sygnalizacją dźwiękową.

9. Konserwacja



Przed otwarciem miernika BENNING MM 2, należy odłączyć przewody pomiarowe i wyłączyć zasilanie! Niebezpieczne napięcie!

Wszelkie prace pod napięciem na otwartym mierniku BENNING MM 2 są wyłącznie zarezerwowane dla uprawnionych elektryków, którzy muszą podjąć specjalne środki w celu ochrony przed wypadkami.

Poniższe kroki podjęte przed otwarciem przyrządu zapewnią, że miernik BENNING MM 2 będzie wolny od napięcia.

- po pierwsze, należy odłączyć przyrząd BENNING MM 2 od mierzonego obiektu.
- następnie, odłączyć oba przewody pomiarowe od przyrządu BENNING MM 2.
- Ustawić przełącznik obrotowy ④ w pozycji „OFF”.

9.1 Zabezpieczenie przyrządu

W pewnych okolicznościach, nie jest możliwe zapewnienie dalszej bezpiecznej obsługi przyrządu BENNING MM 2, na przykład gdy:

- na obudowie widoczne są ślady uszkodzeń
- występują błędy w pomiarach
- przyrząd był długo przechowywany w warunkach szkodliwych oraz
- jeżeli przyrząd doznawał nadmiernych narażeń podczas transportu.

W takich przypadkach, należy natychmiast wyłączyć przyrząd BENNING MM 2, odłączyć od punktów pomiarowych i zabezpieczyć w celu uniemożliwienia dalszego korzystania.

9.2 Czyszczenie

Obudowę przyrządu BENNING MM 2 należy czyścić czystą, suchą tkaniną (wyjątek: specjalne ściereczki do czyszczenia). Nie należy stosować żadnych rozpuszczalników i/lub środków szorujących podczas czyszczenia przyrządu BENNING MM 2.

9.3 Wymiana baterii



Przed otwarciem miernika BENNING MM 2, należy odłączyć przewody pomiarowe i wyłączyć zasilanie! Niebezpieczne napięcie!

Miernik BENNING MM 2 zasilany jest z jednej baterii 9 V. Wymiana baterii (patrz Rysunek 11) staje się konieczna gdy na wyświetlaczu pojawi się symbol rozładowanej baterii ③.

Baterię należy wymienić w następujący sposób:

- Odłączyć przewody pomiarowe od obwodu mierzonego.
- Odłączyć przewody pomiarowe od przyrządu BENNING MM 2.
- Ustawić przełącznik obrotowy ④ w pozycji „OFF”.
- Zdjąć gumowy futerał ochronny ⑨ z przyrządu BENNING MM 2.
- Położyć miernik BENNING MM 2 na panelu przednim i wykręcić trzy wkręty z tyłu obudowy.
- Unieść koniec tyłu obudowy w pobliżu zacisków wejściowych w celu uwolnienia zatrzasków w przedniej części obudowy w pobliżu wyświetlacza ciekokrystalicznego ①.
- Wyjąć rozładowaną baterię z komory baterii i ostrożnie odłączyć przewody zasilania baterii.
- Zatrzasnąć złącza przewodów baterii na zaciskach nowej baterii oraz umieścić baterię w przedniej części obudowy przyrządu. Należy upewnić się, że przewody baterii nie zostaną zaciśnięte pomiędzy przednią i tylną częścią obudowy.
- Docisnąć tył obudowy do przedniej części obudowy i zamontować trzy wkręty.
- Umieścić przyrząd BENNING MM 2 w gumowym futerał ochronnym ⑨.

patrz Rysunek 9: Wymiana baterii



Należy pamiętać o ochronie środowiska! Baterii nie należy wyrzucać do pojemników na śmieci! Należy je oddawać do punktów odbioru zużytych baterii lub odpadów specjalnych. Należy zasięgnąć dalszych informacji u władz lokalnych.

9.4 Wymiana bezpieczników



Przed otwarciem miernika BENNING MM 2, należy odłączyć przewody pomiarowe i wyłączyć zasilanie! Niebezpieczne napięcie!

Przyrząd BENNING MM 2 jest zabezpieczony przed przeciążeniem przez wbudowany bezpiecznik bezzwłoczny 1 A (wkładka typu G) oraz bezpiecznik bezzwłoczny 16 A (wkładka typu G) (patrz Rysunek 10).

Bezpieczniki należy wymienić w następujący sposób:

- Odłączyć przewody pomiarowe od obwodu mierzonego.
- Odłączyć przewody pomiarowe od przyrządu BENNING MM 2.
- Ustawić przełącznik obrotowy ④ w pozycji „OFF”.
- Zdjąć gumowy futerał ochronny ⑨ z przyrządu BENNING MM 2.
- Położyć miernik BENNING MM 2 na panelu przednim i wykręcić trzy wkręty z tyłu obudowy.
- Unieść koniec tyłu obudowy w pobliżu zacisków wejściowych w celu uwolnienia zatrzasków w przedniej części obudowy w pobliżu wyświetlacza ciekłokrystalicznego ①.



Nie należy demontować żadnych wkrętów z płytki drukowanej przyrządu BENNING MM 2!

- Unieść płytkę drukowaną z przedniej części obudowy.
 - Ostrożnie podważyć jeden koniec uszkodzonego bezpiecznika z oprawki bezpiecznika.
 - Następnie, całkowicie wysunąć uszkodzony bezpiecznik z oprawki bezpiecznika.
 - Zamontować nowy bezpiecznik o takich samych parametrach znamionowych, charakterystyce działania i wymiarach.
 - Upewnić się, że nowy bezpiecznik umieszczony jest symetrycznie w obudowie.
 - Włożyć płytkę drukowaną do przedniej części obudowy.
 - Należy upewnić się, że przewody baterii nie zostaną zaciśnięte pomiędzy przednią i tylną częścią obudowy.
 - Docisnąć tył obudowy do przedniej części obudowy i zamontować trzy wkręty.
 - Umieścić przyrząd BENNING MM 2 w gumowym futerał ochronnym ⑨.
- patrz Rysunek 10: Wymiana bezpieczników

9.5 Kalibracja

BENNING gwarantuje osiągnięcie wartości określonych w wymienionych w instrukcji obsługi specyfikacjach technicznych oraz danych dotyczących dokładności w okresie 1 roku od daty dostawy.

W celu utrzymania wyspecyfikowanej dokładności wyników pomiarów, przyrząd należy regularnie przekazywać do kalibracji do naszego serwisu fabrycznego. Zaleca się przeprowadzanie kalibracji w odstępie jednego roku. Przyrząd należy wysłać na następujący adres:

Benning Elektrotechnik & Elektronik GmbH & CO. KG
Service Centre
Robert-Bosch-Str. 20
D - 46397 Bocholt

9.6 Części zamienne

Bezpiecznik F 16 A, 500 V, D = 6,35 mm , L = 32 mm, Nr części 749770

Bezpiecznik F 1 A, 500 V, D = 6,35 mm , L = 32 mm, Nr części 749669

10. Sposób używania gumowego futerału ochronnego

- Na czas przechowywania, bezpieczne przewody pomiarowe można owinać wokół gumowego futerału ochronnego ⑨, a końcówki pomiarowe umieścić następnie w specjalnych uchwytach zabezpieczających z tyłu futerału ⑨ (patrz Rysunek 11).
- Bezpieczny przewód pomiarowy można umieścić w uchwycie końcówki pomiarowej gumowego futerału ochronnego ⑨ tak, aby końcówka wystawała, umożliwiając w ten sposób wprowadzanie końcówki pomiarowej do punktu pomiarowego razem z przyrządem BENNING MM 2.
- Podpórka z tyłu gumowego futerału ochronnego ⑨ umożliwia ustawienie przyrządu BENNING MM 2 w pozycji pionowej (w celu ułatwienia odczytu) lub jego zawieszenie (patrz Rysunek 12).
- Gumowy futerał ochronny ⑨ można również zawiesić na gwoździu, jeśli taka będzie potrzeba.

patrz Rysunek 11: Zwijanie bezpiecznych przewodów pomiarowych

patrz Rysunek 12: Przyrząd BENNING MM 2 w pozycji stojącej

11. Dane techniczne osprzętu pomiarowego

- Norma: EN 61010-031,
- Maksymalne napięcie pomiarowe względem ziemi (\neq) oraz kategoria pomiarowa:
z nasadzaną osłoną: 1000 V CAT III, 600 V CAT IV,
bez nasadzonej osłony: 1000 V CAT II,

- Maksymalny prąd pomiarowy: 10A,
- Klasa ochrony II (II), izolacja podwójna lub wzmocniona, ciągła
- Stopień zabrudzenia: 2,
- Długość: 1,4 m, AWG 18,
- Warunki otoczenia:
wysokość przy pomiarach: maksymalnie 2000 m n.p.m.,
temperatura: 0 °C do +50 °C, wilgotność 50 % do 80 %
- Przewodu pomiarowego używać tylko w nienaruszonym stanie i zgodnie z niniejszą instrukcją, w innym przypadku może dojść do uszkodzenia przewidzianego zabezpieczenia.
- Nie wolno używać przewodu pomiarowego, jeśli uszkodzona jest izolacja lub jeśli pojawiło się przerwanie w przewodzie / wtyczce.
- Nie chwytać przewodu pomiarowego za nieizolowane końcówki pomiarowe. Trzymać tylko za uchwyty!
- Końcówki kątowe włożyć do urządzenia kontrolnego lub pomiarowego.

12. Ochrona środowiska



Po zakończeniu żywotności urządzenia, prosimy o oddanie urządzenia do punktu utylizacji.

Instrucțiuni de folosire

BENNING MM 2

Multimetru digital pentru

- Măsurarea tensiunii continue
- Măsurarea tensiunii alternative
- Măsurarea curentului continuu
- Măsurarea curentului alternativ
- Măsurarea rezistenței
- Măsurarea continuității
- Măsurarea diodelor

Sumar

1. Indicații pentru utilizator
2. Indicații de siguranță
3. Dotarea standard la livrare
4. Descrierea aparatului
5. Informații generale
6. Condițiile de mediu
7. Informații electrice
8. Măsurarea cu BENNING MM 2
9. Întreținere
10. Utilizarea ecranului protector
11. Date tehnice ale accesoriilor de măsurare
12. Protecția mediului

1. Instrucțiuni de folosire

Aceste instrucțiuni se referă la:

- caracteristici electrice și
- persoanele care deserveșc acest aparat

Aparatul BENNING MM 2, este conceput pentru efectuarea de măsurători în mediu uscat și nu se va folosi la tensiuni nominale, mai mari decât 1000 V tensiune continuă și 750 V tensiune alternativă (mai multe amănunte în cap 6). În instrucțiuni de folosire și pe aparat sunt folosite următoarele simboluri:



Acest simbol avertizează asupra pericolului electric.



Acest simbol avertizează asupra pericolului la exploatarea aparatului (a se citi documentația!).



Acest simbol pe aparatul BENNING MM 2 simbolizează că aparatul are izolație de protecție (clasa de izolație II).



Acest simbol pe aparatul BENNING MM 2 se referă la siguranțele incluse.



Acest simbol arată că bateria este descărcată.



Acest simbol servește măsurătorilor pentru a verifica continuitatea. Buzzerul servește pentru semnalarea acustică a continuității.



Acest simbol determină domeniul „Examinarea diodei”.



(DC)Tensiune sau curent continuu.



(AC)Tensiune sau curent alternativ.



Masa (Pământare).

2. Indicații de siguranță

Aparatul este construit și verificat conform

DIN VDE 0411 partea 1/ EN 61010-1

DIN VDE 0411 partea 2-033/EN 61010-2-033

DIN VDE 0411 partea 031/EN 61010-031

și a fost livrat într-un stadiu ireproșabil de tehnică a siguranței.

Pentru a menține acest stadiu și pentru a asigura o exploatare fără riscuri, utilizatorul trebuie să fie atent la indicațiile și avertizările din aceste instrucțiuni. Nerespectarea avertizărilor sau o utilizare defectuoasă a aparatului pot duce la **răniri grave** sau pot provoca chiar și **moartea**.



Extremă prudență în timpul lucrului în jurul conductorilor neizolați sau conductorii purtători principali (semiconductori). Un contact cu conductoare poate provoca un șoc electric.



Aparatul BENNING MM 2 nu trebuie folosit decât în circuite electrice ale categoriei de supratensiune II cu conductori de max. 1000 V spre pământ sau ale categoriei de supratensiune III cu conductori de 600 V spre pământ.

Folosiți numai conducte de măsurare adecvate. La efectuarea de măsurători din categoria III, nu este permisă ca partea de conductor pe cablu de măsurare care depășește să fie mai lungă de 4 mm.

Înainte de efectuarea măsurătorilor din categoria III, trebuie puse pe varfurile contactelor capacele din set însemnate cu CAT III și CAT IV. Aceste măsuri sunt necesare protecției utilizatorului.

Țineți cont de faptul că lucrările la elementele și instalațiile aflate sub tensiune sunt în principiu periculoase. Deja tensiunile începând cu 30 V AC și 60 V DC pot periclita viața umană.



Înainte de fiecare utilizare verificați dacă aparatul sau cablurile nu prezintă deteriorări.

Dacă se consideră că nu mai este posibilă o exploatare conform indicațiilor producătorului, aparatul va fi asigurat în așa fel încât să nu mai poată fi folosit.

Se consideră că nu mai este posibilă o exploatare nepericuloasă,

- dacă aparatul sau cablurile de măsurare prezintă deteriorări vizibile,
- dacă aparatul numai funcționează,
- după o depozitare îndelungă în condiții nefavorabile,
- după solicitări puternice în timpul transportului.



Pentru a exclude riscul

- **nu atingeți cablurile de măsurare pe vârfurile desizolate,**
- **introduceți cablurile de măsurare în mufele de măsurat de pe multimetru în mod corespunzător.**

3. Dotarea standard la livrare

Dotarea de livrare standard a aparatului BENNING MM 2 conține următoarele:

- 3.1 o buc. BENNING MM 2
- 3.2 o buc. element de măsură cu cablu, roșu (L = 1,4 m)
- 3.3 o buc. element de măsură cu cablu, negru (L = 1,4 m)
- 3.4 o buc. ramă de protecție din cauciuc
- 3.5 o buc. geantă de protecție, compactă
- 3.6 o baterie de 9 V și două siguranțe diferite (pentru prima folosire acestea sunt montate în aparat)
- 3.7 instrucțiuni de folosire

Atenție la elementele de uzură:

- Aparatul BENNING MM 2 include siguranțe pentru suprasarcină: O siguranță rapidă pentru curent nominal de 16 A (500 V), D = 6,35 mm, L = 32 mm (cod produs 749770) și o siguranță rapidă pentru curent nominal de 1 A (500 V), D = 6,35 mm, L = 32 mm (cod produs 749669).
- Aparatul BENNING MM 2, este alimentat de la o baterie de 9 V (IEC 6 LR 61).

4. Descrierea aparatului

Vezi imaginea 1 partea din față a aparatului

Elementele de afișare și cele de deservire ale aparatului prezentate în imaginea 1 sunt denumite după cum urmează:

- 1 **Afișaj digital** pentru valoarea de măsurate, afișarea depășirii domeniului de măsură
 - 2 **Indicarea polarității**
 - 3 **Afișarea bateriei** apare în situația în care bateria este descărcată
 - 4 **Buton de reglare rotativ** pentru selectarea funcției și a domeniului valoric dorit
 - 5 **Mufă** (pozitivă ¹⁾) pentru V, Ω, →+ ,
 - 6 **Mufă COM** mufă comună, pentru măsurarea a curentului, tensiunii, a rezistenței, continuității și a diodelor
 - 7 **Mufă** (pozitivă) pentru domeniul μA/ mA , pentru curenți până la 200 mA,
 - 8 **Mufă** (pozitivă) pentru domeniul de 20 A, pentru curenți până la 20 A,
 - 9 **Ramă de protecție din cauciuc**
- ¹⁾ se referă la afișarea automată a polarității pentru curent și tensiune continue

5. Informații generale

5.1 Generalități despre BENNING MM 2

- 5.1.1 Afișajul este digital, este de 3½ dimensional cu cristale lichide, cu mărimea scrisului de 20 mm și are punct pentru zecimale. Valoarea maxim posibilă a afișajului este 1999.
- 5.1.2 Indicarea polarității 2 se va face în mod automat. Va fi indicat numai un pol care este opus la definirea mufei "-".
- 5.1.3 Depășirea valorilor admisibile va fi indicată cu semnale intermitente, "1" sau "-1" și Summerul va indica un semnal sonor.
- 5.1.4 Viteza de măsurare a aparatului BENNING MM 2 este de 2,5 măsurători nominale pe secundă.
- 5.1.5 Aparatul BENNING MM 2 va fi pornit sau oprit cu ajutorul butonului rotativ 4. Poziția de oprit este "OFF".
- 5.1.6 Aparatul BENNING MM 2 se deconectează singur după cca 30 min. El pornește din nou, în situația în care se modifică poziția butonului rotativ 4 pentru un alt domeniu de măsurare.
- 5.1.7 La o temperatura de referință de 23 °C, coeficientul de temperatură a valorii de măsurare: 0,15 x (exactitatea măsurătorii) / °C < 18 °C sau > 28 °C.
- 5.1.8 Aparatul BENNING MM 2 este alimentat de o baterie de 9 V (IEC 6 LR 61).
- 5.1.9 Dacă valoarea tensiunii bateriei scade sub valoarea de lucru prevăzută pentru aparatul BENNING MM 2 atunci pe ecranul aparatului va apărea simbolul bateriei.
- 5.1.10 Durata de viață a bateriei este în jur de 300 de ore (baterie alcalină).
- 5.1.11 Dimensiunile aparatului:
(lungime x lățime x înălțime) = 175 x 84 x 31 mm dimensiuni fără rama de protecție din cauciuc
(lungime x lățime x înălțime) = 192 x 95 x 50 mm cu rama de protecție din cauciuc
Greutatea aparatului:
340 g fără rama de protecție din cauciuc
550 g cu rama de protecție din cauciuc
- 5.1.12 Conductorii livrați odată cu aparatul sunt executați exclusiv pentru tensiunea- și curentul- nominal al lui BENNING MM 2. Vârfurile de măsură pot fi protejate cu ajutorul unor mufe.
- 5.1.13 Aparatul BENNING MM 2 este protejat de lovitură mecanică prin rama de cauciuc 9. Această ramă de protecție din cauciuc 9 face posibilă așezarea aparatului pe timpul măsurătorilor fie în poziție verticală sau să fie suspendat (atârnat pe un suport).

6. Condițiile de mediu

- Aparatul BENNING MM 2 este prevăzut pentru a funcționa în condiții de mediu uscat
- Valoarea barometrică maxim admisă este de: 2000 m
- Categorie de suprasarcină/ Categorie de urcare: IEC 60664/ IEC 61010-1 → 1000 V categoria II, 600 V categoria III,
- Grad de murdărire: 2
- Tipul protecției: IP 30 (DIN VDE 0470-1 IEC/EN 60529)
3 - prima cifră: protecție pentru accesul la elemente periculoase și protecție împotriva corpurilor străine, cu diametru > 2,5 mm.
0 - a doua cifră: înseamnă că nu are protecție împotriva apei.
- Temperatura de lucru și umiditate relativă:
La temperatura de lucru de la 0 °C până la 30 °C: umiditatea relativă mai mică de 80 %,
La temperatura de lucru de la 30 °C până la 40 °C: umiditate relativă mai mică de 75 %,
La temperatura de lucru de la 40 °C până la 50 °C: umiditate relativă mai mică de 45 %,
 - Temperatura la care se depozitează: Aparatul BENNING MM 2 poate fi depozitat la temperaturi cuprinse de la - 20 °C până la + 60 °C. La

depozitare se va scoate bateria din aparat.

7. Informații electrice

Observație: Exactitatea măsurătorilor se va indica ca și suma compusă din:

- o parte relativă a valorii de măsurare și
- un număr de cifre (înșurirea cifrelor ultimei măsurători)

Această exactitate a valorilor măsurate corespund la o temperatură de la 18 °C până la 28 °C și la o umiditate mai mică de 75 %.

7.1 Domenii de măsurare ale tensiunii continue

Impedanță de intrare măsoară 10 MΩ.

Domeniu de măsurare	Rezoluție	Precizia măsurătorii	Protecție la suprasarcină
200 mV	100 μV	± (0,5 % a măsurătorii + 2 digit)	500 V DC/ 350 V AC
2 V	1 mV	± (0,5 % a măsurătorii + 2 digit)	1200 V DC/ 850 V AC
20 V	10 mV	± (0,5 % a măsurătorii + 2 digit)	1200 V DC/ 850 V AC
200 V	100 mV	± (0,5 % a măsurătorii + 2 digit)	1200 V DC/ 850 V AC
1000 V	1 V	± (0,5 % a măsurătorii + 2 digit)	1200 V DC/ 850 V AC

7.2 Domenii de măsurare la tensiunii alternativă

Impedanță la intrare este de 10 MΩ paralel 100 pF. Valoarea de măsurare se obține prin redresarea valorii medii și va fi indicată ca și valoare efectivă

Domeniu de măsurare	Rezoluție	Precizia măsurătorii la frecvența cuprinsă între 40 Hz - 500 Hz	Protecție la suprasarcină
200 mV	100 μV	± (1,3 % a măsurătorii + 5 digit)	500 V DC/ 350 V AC
2 V	1 mV	± (1,3 % a măsurătorii + 5 digit)	1200 V DC/ 850 V AC
20 V	10 mV	± (1,3 % a măsurătorii + 5 digit)	1200 V DC/ 850 V AC
200 V	100 mV	± (1,3 % a măsurătorii + 5 digit)	1200 V DC/ 850 V AC
750 V	1 V	± (1,3 % a măsurătorii + 5 digit)	1200 V DC/ 850 V AC

7.3 Domenii de măsurare pentru curent continuu

Protecție la suprasarcină:

- siguranță - 1 A (500 V), μA/ mA - la intrare
- siguranță - 16 A (500 V), aproape de 20 A - la intrare

Măsurarea curentului în limitele a 20 A, trebuie să fie de scurtă durată (timp < de 30 secunde, pauză: 3 minute), cele de 10 A continuu.

Domeniu de măsurare	Rezoluție	Precizia măsurătorii	Cădere de tensiune
200 μA	0,1 μA	± (1,0 % a măsurătorii + 2 Digit)	600 mV max.
2 mA	1 μA	± (1,0 % a măsurătorii + 2 Digit)	600 mV max.
20 mA	10 μA	± (1,0 % a măsurătorii + 2 Digit)	600 mV max.
200 mA	100 μA	± (1,0 % a măsurătorii + 2 Digit)	900 mV max.
20 A	10 mA	± (2,0 % a măsurătorii + 3 Digit)	900 mV max.

7.4 Domenii de măsurare pentru curent alternativ

Protecție la suprasarcină:

- siguranță - 1 A (500 V), μA/ mA - la intrare
- siguranță - 16 A (500 V), aproape de 20 A - la intrare

Măsurarea curentului în limitele a 20 A, trebuie să fie de scurtă durată (timp < de 30 secunde, pauză: 3 minute), cele de 10 A continuu.

Domeniu de măsurare	Rezoluție	Precizia măsurătorii la frecvența cuprinsă între 40 Hz - 500 Hz	Cădere de tensiune
200 μA	0,1 μA	± (1,5 % a măsurătorii + 3 Digit)	600 mV _{eff} max.
2 mA	1 μA	± (1,5 % a măsurătorii + 3 Digit)	600 mV _{eff} max.
20 mA	10 μA	± (1,5 % a măsurătorii + 3 Digit)	600 mV _{eff} max.
200 mA	100 μA	± (1,5 % a măsurătorii + 3 Digit)	900 mV _{eff} max.
20 A	10 mA	± (2,5 % a măsurătorii + 5 Digit)	900 mV _{eff} max.

7.5 Domenii de rezistență

Protecție la suprasarcină la măsurarea rezistenței: 500 V_{eff}


Domeniu de măsurare	Rezoluție	Precizia măsurătorii	Curent max. de măsurat	Valoarea max. de mers în gol
200 Ω	0,1 Ω	± (0,8 % a măsurătorii + 4 digit)	2,5 mA	3,2 V
2 kΩ	1 Ω	± (0,8 % a măsurătorii + 2 digit)	200 μA	0,5 V
20 kΩ	10 Ω	± (0,8 % a măsurătorii + 2 digit)	40 μA	0,5 V
200 kΩ	100 Ω	± (0,8 % a măsurătorii + 2 digit)	4 μA	0,5 V
2 MΩ	1 kΩ	± (0,8 % a măsurătorii + 2 digit)	400 nA	0,5 V
20 MΩ	10 kΩ	± (2 % a măsurătorii + 5 digit)	40 nA	0,5 V

7.6 Examinarea continuității și a diodelor

Exactitatea măsurătorilor indicate este valabilă pentru valori cuprinse între 0,4 V și 0,9 V.

Protecție la suprasarcină la diode este: 500 V_{eff}

Summerul (avertizare sonoră) înglobat în aparat semnalează la o rezistență măsurată R mai mică de 50 Ω.

Domeniu de măsurare	Rezoluție	Precizia măsurătorii	Curent max. de măsurat	Valoarea max. de mers în gol
 >>>))	1 mV	± (1,5 % a măsurătorii + 5 Digit)	1,5 mA	3,2 V

8. Măsurarea cu BENNING MM 2

8.1 Pregătirea efectuării măsurătorii

Aparatul BENNING MM 2 se va depozita conform condițiilor specificate și se va exploata numai la temperaturile și în condițiile de lucru menționate. Evitați expunerea permanentă la soare, a aparatului.


- A se verifica valorile tensiunii- și curentului nominal în conductorii de măsură ale aparatului. Conductorii care se livrează odată cu aparatul BENNING MM 2 corespund cerințelor curentului și ale tensiunii nominale.
- Se va verifica izolația conductorilor. În cazul în care aceasta este deteriorată nu se vor efectua nici un fel de măsurători.
- Se va verifica continuitatea conductorilor. Dacă conductorul în linia de măsură este întrerupt acestea va fi imediat înlocuit.
- Înainte de a selecta o altă funcție prin rotirea butonului **4** conductorii aparatului trebuie separați de locul unde urmează să se efectueze măsurătorile.
- Dacă în apropierea aparatului BENNING MM 2 se află surse de bruiaj acestea pot duce la efectuarea de măsurători instabile și la erori de măsurare.

8.2 Măsurarea tensiunii și a curentului



Se va lua în considerație tensiunea maximală față de potențialul pământului! Pericol electric!

Valoarea maxim admisă de aparatul BENNING MM 2 este de 600 V

- fișa COM **6**
- fișa pentru V, Ω,  **5**
- fișa pentru μA/ mA-domeniul **7** și
- fișa pentru 20-A domeniul **8**

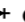


Pericol electric!

Valoarea maximală admisă a tensiunii în circuit, la măsurarea curentului, este de 500 V!

La decuplarea siguranței la peste 500 V este posibilă deteriorarea aparatului. Din cauza unui aparat defect poate apărea o periclitate electrică.

8.2.1 Măsurarea tensiunii

- Cu ajutorul comutatorului **4** se selectează pe aparatul BENNING MM 2, domeniul și felul tensiunii dorite.
- Conductorul negru cu fișa COM **6**, va fi conectat la aparatul BENNING MM 2.
- Conductorul roșu cu fișa pentru V, Ω,  **5** va fi conectat la aparatul BENNING MM 2.
- Conductorii se vor conecta pe locurile pe care dorim să efectuăm

măsurătorile. Se va citi valoarea afișată pe ecranul digital ❶ al aparatului BENNING MM 2.

Vezi imaginea 2: Măsurarea tensiunii continue
Vezi imaginea 3: Măsurarea tensiunii alternative

8.2.2 Măsurarea curentului

- Cu ajutorul comutatorului ❷ se selectează pe aparatul BENNING MM 2, domeniul și felul curentului dorit.
- Conductorul negru cu fișa COM ❸ va fi conectat la BENNING MM 2
- Conductorul roșu va fi conectat la aparatul BENNING MM 2 cu fișa pentru $\mu\text{A}/\text{mA}$ -domeniul ❹, pentru curenți până la 200 mA, și respectiv cu fișa pentru 20 A-domeniul de măsură ❺, iar pentru curenți mai mari decât 200 mA până la valori de 20 A.
- Conductorii se vor conecta pe locurile pe care dorim să efectuăm măsurătorile. Se va citi valoarea afișată pe ecranul digital ❶ al aparatului BENNING MM 2.

Vezi imaginea 4: Măsurarea curentului continuu
Vezi imaginea 5: Măsurarea curentului alternativ

8.3 Măsurarea rezistenței

- Cu ajutorul comutatorului rotativ ❷, se selectează pe aparatul BENNING MM 2.
- Conductorul negru cu fișa COM ❸, va fi conectat la aparatul BENNING MM 2.
- Conductorul roșu cu fișa pentru V, Ω, \rightarrow ❹ va fi conectat la aparatul BENNING MM 2.
- Conductorii aparatului se vor conecta la locurile pe care dorim să efectuăm măsurătorile. Se va citi valoarea afișată pe ecranul digital ❶ al aparatului BENNING MM 2.

Vezi imaginea 6: Măsurarea rezistenței

8.4 Verificarea diodelor

- Cu ajutorul comutatorului rotativ ❷ se selectează pe aparatul BENNING MM 2, domeniul care este indicat cu simbolurile summer și diodă \rightarrow .
- Conductorul negru cu fișa COM ❸ va fi conectat la aparatul BENNING MM 2.
- Conductorul roșu cu fișa pentru V, Ω, \rightarrow ❹ va fi conectat la BENNING MM 2.
- Conductorii se vor pune pe punctele de joncțiune ale diodelor. Se va citi valoarea afișată pe ecranul digital ❶ al aparatului BENNING MM 2.
- Pentru diodă care are sensul fluxului normal, tensiunea fluxului va fi indicată de la valoarea de 0,500 V până la 0,900 V. Indicarea valorii „000 V” arată faptul că în diodă este un scurtcircuit, indicarea valorii „1 V” arată o întrerupere în diodă.
- Pentru o diodă legată în direcția de închidere, va fi indicată valoarea de „1 V”. În situația în care dioda este defectă vor fi indicate valorile „000 V” sau altele.

Vezi imaginea 7: Verificarea diodelor

8.5 Verificarea continuității cu buzzer

- Cu ajutorul comutatorului rotativ ❷ se selectează pe aparatul BENNING MM 2, domeniul care este indicat cu simbolurile buzzer și diodă \rightarrow .
- Conductorul negru cu fișa COM ❸ va fi conectat la aparatul BENNING MM 2.
- Conductorul roșu cu fișa pentru V, Ω, \rightarrow ❹, va fi conectat la aparatul BENNING MM 2.
- Conductorii se vor pune pe punctele pe care dorim să le măsurăm. Dacă rezistența liniei între fișa COM și fișa pentru V, Ω, \rightarrow ❹ 50 Ω , summul montat în aparatul BENNING MM 2 va semnaliza sonor.

Vezi imaginea 8: Verificarea continuității cu buzzer

9. Întreținere



Înainte de a deschide aparatul BENNING MM 2 acesta trebuie obligatoriu să nu fie sub tensiune! Pericol electric!

Lucrul la aparatul BENNING MM 2 desfăcut și sub tensiune este admis **exclusiv numai persoanelor cu pregătire de specialitate în domeniul electrotehnic care trebuie să ia măsuri speciale de protecție.**

Aratul se va deconecta de la tensiune înainte de a se desface, în felul următor:

- Mai întâi se îndepărtează de la obiectul pe care dorim să-l măsurăm, cei doi conductori.
- Îndepărtați apoi cei doi conductori de la aparatul BENNING MM 2.
- Răsuciți butonul rotativ ❷ în dreptul poziției „OFF”

9.1 Depozitarea aparatului

În anumite situații date, siguranța în exploatare a aparatului BENNING MM 2 nu mai poate fi garantată. Aceste situații ar fi ce de ex.:

- Deteriorări vizibile ale carcasei aparatului
- Greșeli efectuate la procesul de măsurare
- Urmări vizibile din cauza unei depozitări îndelungate și necorespunzătoare
- Deteriorări vizibile cauzate de un transport necorespunzător.

În aceste situații aparatul BENNING MM 2 va fi imediat deconectat, va fi îndepărtat de punctele de măsurare și va fi pregătit pentru o nouă exploatare corespunzătoare (remediate defectele).

9.2 Curățire

Ștergeți exteriorul aparatului cu o lavetă moale și uscată (excepție fac lavete speciale pentru astfel de scopuri). Pentru curățirea aparatului BENNING MM 2 nu se vor folosi soluții sau spayuri. Se va avea grijă ca locașul pentru baterii să fie curat, să nu se fi scurs electrolitul din baterii. În cazul în care în locașul bateriei este electrolit scurs sau sunt depuneri în zona bateriei acestea vor fi curățate cu o lavetă curată.

9.3 Schimbare bateriei



Înainte de a deschide aparatul BENNING MM 2 acesta trebuie obligatoriu să nu fie sub tensiune! Pericol electric!

Aparatul BENNING MM 2 este deservit de o baterii de 9 V. Schimbarea bateriei (vezi imaginea 9) este necesar a se face când pe ecranul aparatului apare simbolul bateriei ③.

Schimbarea bateriei se va face astfel:

- Îndepărtați de la circuitul pe care doriți să-l măsurați, cei doi conductori.
- Îndepărtați apoi cei doi conductori de pe aparatul BENNING MM 2.
- Răsuciți butonul rotativ ④ cu poziția de cuplare în dreptul lui "OFF".
- Îndepărtați cauciucul cadru - de protecție ⑨ de pe aparatul BENNING MM 2.
- Culcați aparatul BENNING MM 2 cu partea frontală înspre jos, și îndepărtați cele trei șuruburi de pe partea inferioară a carcasei.
- Ridicați baza carcasei de partea cu mufele, și luați-o jos de pe partea frontală apucând în zona afișajului digital ①.
- Îndepărtați bateria uzată și desfaceți cu atenție bornele de alimentare ale aparatului.
- Bateria cea nouă va fi legată la firele de alimentare ale aparatului și va introdusă cu atenție în locașul ei special, astfel ca lirele să nu fie deteriorate sau presate.
- Se montează capacul care a fost îndepărtat și se fixează cu cele trei șuruburi.
- Aplicați cauciucul cadru ⑨ și montați-l la loc.

Vezi imaginea 9: Schimbarea bateriei



Aduceți-vă aportul la protecția mediului înconjurător și nu aruncați bateriile la același loc cu resturile menajere. Le puteți preda la locuri special amenajate pentru altfel de deșeuri. Informați vă în comunitatea dumneavoastră.

9.4 Schimbarea siguranțelor



Înainte de a deschide aparatul BENNING MM 2 acesta obligatoriu trebuie să nu fie sub tensiune. Pericol electric!

Aparatul BENNING MM 2 este protejat la suprasarcină printr-o siguranță rapidă de 1 A și o siguranță rapidă de 16 A (vezi imaginea 10).

Siguranțele se vor schimba astfel:

- Se îndepărtează conductorii aparatului de la circuitul pe care doriți să-l măsurați.
- Îndepărtați apoi cei doi conductori de pe aparatul BENNING MM 2.
- Răsuciți butonul ④ cu poziția de cuplare în dreptul lui „OFF”.
- Îndepărtați cauciucul cadru - de protecție ⑨ de pe aparatul BENNING MM 2.
- Culcați aparatul BENNING MM 2 cu partea frontală înspre jos, și îndepărtați cele trei șuruburi de pe partea inferioară a carcasei.
- Ridicați și îndepărtați carcasa posterioară a aparatului.



Nu deșurubați nici un șurub de pe placa cu circuite ale aparatului BENNING MM 2!

- Ridicați plăcuța cu circuite din interiorul părții frontale.
 - Ridicați un capăt al siguranței defecte din locașul ei.
 - Împingeți cu atenție siguranța defectă din locașul ei.
 - Așezați o siguranță nouă care are același curent nominal, aceleași caracteristici de declanșare și aceeași dimensionare.
 - Așezați cu grijă siguranța nouă în suportul ei.
 - Așezați placa cu circuite înapoi în partea frontală a aparatului.
 - Firele de alimentare ale aparatului trebuie astfel așezate, ca legăturile efectuate să nu fie deteriorate sau presate.
 - Așezați la loc capacul desfăcut, pe partea frontală și fixați la loc cele trei șuruburi.
 - Aplicați cauciucul cadru 9 și montați-l la loc.
- Vezi imaginea 10: Înlocuirea siguranțelor

9.5 Calibrare

BENNING garantează, în primul an de la data livrării, respectarea specificațiilor și a preciziei aparatului menționate în manualul de utilizare.

Pentru a obține exactitatea dorită a măsurătorilor, aparatul trebuie calibrat periodic în servicesu-l nostru. Recomandăm ca interval de recalibrare o perioadă de un an. În acest scop trimiteți aparatul la următoarea adresă:

Benning Elektrotechnik & Elektronik GmbH & Co. KG
Service Center
Robert-Bosch-Str. 20
D - 46397 Bocholt

9.6 Piese de schimb

Siguranța F 16 A, 500 V, grosime = 6,35 mm, lungimea = 32 mm, cod produs 749770

Siguranța F 1 A, 500 V, grosime = 6,35 mm, lungimea = 32 mm, cod produs 749669

10. Utilizarea ecranului protector

- Puteți proteja firele de măsurare ale aparatului dacă le așezați în jurul cauciucului cadru 9, iar vârfurile de măsură sunt fixate în suporturi de cauciuc (vezi imaginea 11).
- Puteți fixa firele de măsurare ale aparatului, de cauciucul cadru 9, în așa fel încât vârfurile de măsură să fie libere și astfel cele două vârfuri ale aparatului BENNING MM 2 să poată fi duse la punctul de măsură, locul unde urmează să aibă loc măsurătoarea.
- Suportul din spatele aparatului face posibilă așezarea aparatului în poziție verticală (ajută la citirea mai comodă a afișajului), sau atârănarea acestuia de un suport (vezi imaginea 12).
- Cauciucul cadru 9 are o toartă pentru ca aparatul să poată fi atârnat.

Vezi imaginea 11: Înfășurarea firelor de măsurare pe rama din cauciuc

Vezi imaginea 12: Poziționarea pe verticală a aparatului BENNING MM 2

11. Date tehnice ale accesoriilor de măsurare

- Norma: EN 61010-031,
- Valori maxime de măsurare ale tensiunii față de pământ (\neq) și categoria de măsurare:
Cu capac de protecție: 1000 V CAT III, 600 V CAT IV,
Fara capac de protecție: 1000 V CAT II,
- Valoare maximală de măsurare a curentului: 10 A,
- Clasa de protecție II (II), izolație de trecere dublă sau întărită,
- Grad de murdărire: 2
- Lungime: 1,4 m, AWG 18
- Condiții ale mediului înconjurător:
Valori măsurate la altitudine: maxim 2000 m
Temperatură de la 0 °C până la + 50 °C, umiditate 50 % până la 80 %
- Aparatul se va utiliza numai în situația în care acesta este într-o stare de funcționare impecabilă și corespunzătoare acestei utilizări, altfel protecția prevăzută nu va mai corespunde.
- Conductorii se vor separa de aparat, în cazul în care acestea au izolația deteriorată, sau conductorul este întrerupt sau întrerupătorul defect.
- Nu atingeți bornele de măsurare care sunt desizolate. Atingeți doar în zona prevăzută pentru a fi atinsă (izolată)!
- Racordurile des-izolate vor fi introduse în aparatul de măsură.

12. Protecția mediului



Vă rugăm ca la expirarea duratei de folosință și de viață, aparatul să fie predat în locurile special amenajate pentru preluarea acestora sau la locuri de colectare special amenajate.

РУКОВОДСТВО ПО ЭКСПЛУАТАЦИИ ЦИФРОВОГО МУЛЬТИМЕТРА BENNING MM 2

Цифровой мультиметр предназначен для:

- измерения напряжения постоянного тока
- измерения напряжения переменного тока
- измерения постоянного тока
- измерения переменного тока
- измерения сопротивления
- проверки целостности цепи (прозвонка)
- проверки диодов

Содержание

1. Указания для пользователя
2. Указания по технике безопасности
3. Объем поставки
4. Описание прибора
5. Общие сведения
6. Условия окружающей среды
7. Технические характеристики
8. Проведение измерений прибором BENNING MM 2
9. Техническое обслуживание
10. Использование резинового протектора
11. Технические характеристики принадлежностей
12. Защита окружающей среды

1. Указания для пользователя

Данное руководство по эксплуатации предназначается для электриков и обученного электротехнического персонала.

Прибор BENNING MM 2 предназначен для измерения в сухой окружающей среде и не должен применяться в цепях с напряжением превышающим 1000 В постоянного тока и 750 В переменного тока (см. раздел 6: «Условия окружающей среды»). В руководстве по эксплуатации и на приборе BENNING MM 2 используются следующие символы:



Опасность поражения электрическим током!

Указывает на инструкции, которые необходимо соблюдать во избежание поражения персонала электрическим током.



Внимание, следуйте указаниям технической документации!

Указывает на инструкции руководства по эксплуатации, соблюдение которых обязательно для безопасной эксплуатации.



Данный символ на приборе указывает на двойную изоляцию прибора (класс защиты II).



Символ указывает на наличие встроенных предохранителей.



Символ появляется на приборе при разряженной батарее.



Символ появляется на дисплее в режиме прозвонки цепи.



Символ обозначает режим «Проверка диодов».



Обозначает постоянное напряжение или ток.



Обозначает переменное напряжение или ток.



Земля (напряжение относительно земли)

2. Указания по технике безопасности

Данный прибор спроектирован и изготовлен в соответствии со стандартом DIN VDE 0411 часть 1 / EN 61010-1.

DIN VDE 0411 часть 2-033/EN 61010-2-033

DIN VDE 0411 часть 031/EN 61010-031

Для обеспечения безопасной эксплуатации прибора пользователь должен неукоснительно соблюдать указания данного руководства по эксплуатации.



Повышенной безопасности при работе с оголёнными проводами или зажимами для крепления шин. Контакт с проводами может послужить причиной электрического шока.



Прибор предназначен для использования в цепях с категорией защиты от перенапряжения II с максимальным напряжением 1000 В или в цепях с категорией защиты от перенапряжения III с максимальным напряжением 600 В.

Используйте соответствующие измерения приводит к этому. При измерениях в диапазонах категории измерения III выступающая, токопроводящая часть контактного острия на защитных измерительных проводах должна иметь длину не более 4 мм.

Перед измерением в диапазоне категории измерения III необходимо насадить на контактные острия насадные колпаки, находящиеся в комплект и имеющие обозначения CAT III и CAT IV. Это необходимо для защиты оператора.

Любая работа с электричеством является потенциально опасной! Даже напряжения величиной 30 В переменного тока или 60 В постоянного тока могут быть опасны для жизни.



Перед использованием прибора убедитесь в отсутствии признаков повреждения корпуса и измерительных проводов.

Если безопасная эксплуатация прибора невозможна, необходимо выключить прибор и принять меры к предотвращению его случайного использования.

Безопасная эксплуатация прибора невозможна, если:

- на корпусе прибора или на измерительных проводах имеются видимые повреждения
- прибор не функционирует
- прибор долгое время хранился в неблагоприятных условиях
- прибор подвергся транспортировке в неблагоприятных условиях



Во избежание поражения электрическим током не прикасайтесь к жалу измерительных проводов. Корректно подключайте прибор к измеряемой цепи.

3. Объем поставки

В объем поставки прибора BENNING MM 2 входит:

- 3.1. Прибор BENNING MM 2 – 1 штука.
- 3.2. Безопасный измерительный провод, красный (длина L = 1,4 м) - 1 штука;
- 3.3. Безопасный измерительный провод, черный (длина L = 1,4 м) - 1 штука;
- 3.4. Резиновый протектор – 1 штука.
- 3.5. Защитная сумка – 1 штука.
- 3.6. Одна батарейка на 9 В и два различных предохранителя (вставлены в прибор).
- 3.7. Руководство по эксплуатации - 1 штука.

Указание на быстроизнашивающиеся детали:

- Прибор BENNING MM 2 содержит предохранители для защиты от перегрузки:
1 предохранитель на номинальный ток 16 А, быстродействующий (500 В), D = 6,35 мм, L = 32 мм (но. 749770) и 1 предохранитель на номинальный ток 1 А, быстродействующий (500 В), D = 6,35 мм, L = 32 мм (но. 749669).
- Прибор BENNING MM 2 питается от встроенной батарейки на 9 В типа «Крона» (IEC 6 LR 61).

4. Описание прибора

См. рис. 1. Фронтальная сторона прибора.

Органы управления и индикации:

- 1 Цифровой жидкокристаллический дисплей.
 - 2 Индикатор полярности.
 - 3 Индикатор состояния батарей (появляется при разряженной батарее)
 - 4 Поворотный переключатель, для выбора режима и диапазона.
 - 5 Измерительное гнездо (положительное¹) для V, Ω, \rightarrow .
 - 6 Измерительное гнездо COM (общее гнездо для контроля тока, напряжения, сопротивления, прозвонки и проверки диодов).
 - 7 Измерительное гнездо (положительное) для мкА/ mA диапазона, для токов до 200 мА.
 - 8 Измерительное гнездо (положительное) для диапазона 20 А, для токов до 20 А.
 - 9 Резиновый протектор.
- 1) Индикация полярности для тока и напряжения постоянного тока указывается относительно данного гнезда.

5. Общие сведения

5.1. Общие сведения о приборе BENNING MM 2

- 5.1.1 Разрядность цифрового дисплея 1 : 3 $\frac{3}{4}$, высота цифр: 20 мм, десятичная точка, максимальное индицируемое значение: 1999
- 5.1.2 Автоматическая индикация полярности 2
- 5.1.3 Превышение диапазона индицируется с помощью мигающей "1" или "-1".
- 5.1.4 Скорость измерений прибора BENNING MM 2 составляет 2,5 измерения в секунду.
- 5.1.5 Прибор BENNING MM 2 включается или выключается поворотным переключателем 4. Положение выключения: "OFF" [выключено].
- 5.1.6 Прибор BENNING MM 2 автоматически отключается примерно через 30 минут простоя. Прибор снова включается, если поворотным переключателем 4 выбирается другой диапазон.
- 5.1.7 Дополнительная погрешность при изменении температуры окружающей среды на 1 °C составляет 0,15 от предела допускаемой погрешности (при выходе из диапазона 23 °C \pm 5 °C).
- 5.1.8 Прибор BENNING MM 2 питается от одной блочной батарейки на 9 В (IEC 6 LR 61).
- 5.1.9 При снижении напряжения батарейки до предусмотренного предельного рабочего напряжения прибора BENNING MM 2 на дисплее появляется символ батарейки.
- 5.1.10 Срок службы батарейки составляет около 300 часов (щелочная батарейка).
- 5.1.11 Габаритные размеры прибора:
(Д x Ш x В) = 175 x 84 x 31 мм без резинового протектора.
(Д x Ш x В) = 192 x 95 x 50 мм с резиновым протектором.
Масса прибора:
340 г без резинового протектора
550 г с резиновым протектором
- 5.1.12 Измерительные провода пригодны для измерения токов и напряжений в рабочем диапазоне прибора. Измерительные щупы могут предохраняться защитными колпачками.
- 5.1.13 Прибор BENNING MM 2 защищается резиновым протектором 9 от механического повреждения. Резиновый протектор 9 позволяет устанавливать или подвешивать прибор BENNING MM 2 во время измерений.

6. Условия окружающей среды

- Прибор BENNING MM 2 предназначен для измерений в сухих условиях.
- Барометрическая высота при измерениях: максимально 2000 м.
- Категория перенапряжения/ категория установки: IEC 60664-1/ IEC 61010-1 \rightarrow 600 В категория III, 1000 В категория II
- Тип защиты: IP 30.
IP 30 означает: защита от подхода к опасным частям и защита от посторонних твердых предметов диаметром более 2,5 мм, (3 - первое число). Отсутствие защиты от воды (0 - второе число).
- Рабочая температура и относительная влажность воздуха:
При рабочей температуре 0 °C \div 30 °C относительная влажность воздуха менее 80%.
При рабочей температуре 30 °C \div 40 °C относительная влажность воздуха менее 75%.
При рабочей температуре 40 °C \div 50 °C относительная влажность воз-

духа менее 45%.

- Температура хранения:

Прибор BENNING MM 2 может храниться при температурах -20 °С...+60 °С При этом следует вынуть батарейку из прибора.

7. Технические характеристики

Примечание: Точность измерения определяется суммой соответствующей доли измеренного значения и числом единиц младшего разряда.

Точность измерений гарантируется в диапазоне температур от 18 °С до 28 °С и относительной влажности менее 80%.

7.1 Измерение постоянного напряжения

Входное сопротивление: 10 МОм.

Предел	Разрешение	Погрешность	Защита входа
200 мВ	100 мкВ	± (0,5 % измерительного значения + 2к)	500 В=/350 В~
2 В	1 мВ	± (0,5 % измерительного значения + 2к)	1200 В=/850 В~
20 В	10 мВ	± (0,5 % измерительного значения + 2к)	1200 В=/850 В~
200 В	100 мВ	± (0,5 % измерительного значения + 2к)	1200 В=/850 В~
1000 В	1 В	± (0,5 % измерительного значения + 2к)	1200 В=/850 В~

к=единица младшего разряда

7.2 Измерение переменного напряжения

Входное сопротивление: 10 МОм (100 пФ).

Измеренное значение получается путем выпрямления среднего значения и указывается как эффективное значение.

Предел	Разрешение	Погрешность в диапазоне 50 Гц - 400 Гц	Защита входа
200 мВ	100 мкВ	± (1,3 % измерительного значения + 5к)	500 В=/350 В~
2 В	1 мВ	± (1,3 % измерительного значения + 5к)	1200 В=/850 В~
20 В	10 мВ	± (1,3 % измерительного значения + 5к)	1200 В=/850 В~
200 В	100 мВ	± (1,3 % измерительного значения + 5к)	1200 В=/850 В~
750 В	1 В	± (1,3 % измерительного значения + 5к)	1200 В=/850 В~

7.3 Измерение постоянного тока

Защита от перегрузки:

- предохранитель 1 А (500 В), быстродействующий на мкА/ мА-входе.

- предохранитель 16 А (500 В), быстродействующий на входе 20 А.

Измерения тока в диапазоне 20 А должны быть кратковременными (время < 30 с, пауза 3 мин.), измерения в диапазоне 10 А могут быть длительными.

Предел	Разрешение	Погрешность	Защита входа
200 мкА	0,1 мкА	± (1,0 % измерительного значения + 2к)	Макс. 600 мВ
2 мА	1 мкА	± (1,0 % измерительного значения + 2к)	Макс. 600 мВ
20 мА	10 мкА	± (1,0 % измерительного значения + 2к)	Макс. 600 мВ
200 мА	100 мкА	± (1,0 % измерительного значения + 2к)	Макс. 900 мВ
20 А	10 мА	± (2,0 % измерительного значения + 3к)	Макс. 900 мВ

7.4 Измерение переменного тока

Измерительное значение получается путем выпрямления среднего значения и индицируется как эффективное значение.

Защита от перегрузки:

- предохранитель 1 А (500 В), быстродействующий на мкА/ мА-входе.

- предохранитель 16 А (500 В), быстродействующий на входе 20 А.

Измерения тока в диапазоне 20 А должны быть кратковременными (время < 30 с, пауза 3 мин.), измерения в диапазоне 10 А могут быть длительными.

Предел	Разрешение	Погрешность	Защита входа
200 мкА	0,1 мкА	± (1,5 % измерительного значения + 3к)	Макс. 600 мВэфф.
2 мА	1 мкА	± (1,5 % измерительного значения + 3к)	Макс. 600 мВэфф.
20 мА	10 мкА	± (1,5 % измерительного значения + 3к)	Макс. 600 мВэфф.
200 мА	100 мкА	± (1,5 % измерительного значения + 3к)	Макс. 900 мВэфф.
20 А	10 мА	± (2,5 % измерительного значения + 5к)	Макс. 900 мВэфф.

7.5 Измерение сопротивления

Защита от перегрузки при измерениях сопротивления: $500 V_{эфф}$.


Предел	Разрешение	Погрешность	Максимальный измерительный ток	Максимальное напряжение при разомкнутой цепи
200 Ом	0,1 Ом	$\pm (0,8 \% \text{ измерительного значения} + 4k)$	2,5 мА	3,2 В
2 кОм	1 Ом	$\pm (0,8 \% \text{ измерительного значения} + 2k)$	200 мкА	0,5 В
20 кОм	10 Ом	$\pm (0,8 \% \text{ измерительного значения} + 2k)$	40 мкА	0,5 В
200 кОм	100 Ом	$\pm (0,8 \% \text{ измерительного значения} + 2k)$	4 мкА	0,5 В
2 МОм	1 кОм	$\pm (0,8 \% \text{ измерительного значения} + 2k)$	400 нА	0,5 В
20 МОм	10 кОм	$\pm (2,0 \% \text{ измерительного значения} + 5k)$	40 нА	0,5 В

7.6 Проверка целостности цепи и проверка диодов

Указанная точность измерения действительна в диапазоне $0,4 V \div 0,9 V$.

Защита от перегрузки при проверке диодов: $500 V_{эфф}$.

Встроенный зуммер издает звуковой сигнал при сопротивлении R менее 50 Ом.

Предел	Разрешение	Погрешность	Максимальный измерительный ток	Максимальное напряжение при разомкнутой цепи
 >>>	1 мВ	$\pm (1,5 \% \text{ измерительного значения} + 5k)$	1,5 мА	3,2 В

8. Проведение измерений прибором BENNING MM 2

8.1 Подготовка измерений

Используйте и храните прибор BENNING MM 2 только при указанных условиях и температурах, избегайте длительного воздействия на прибор солнечных лучей.


- Проверьте номинальное напряжение и ток измерительных проводов. Входящие в объем поставки безопасные измерительные провода соответствуют по номинальному напряжению и номинальному току прибору BENNING MM 2.
- Проверьте изоляцию измерительных проводов. Если изоляция повреждена, безопасные измерительные провода следует немедленно забрakovать.
- Проверьте целостность измерительных проводов. В случае нарушения целостности цепи измерительных проводов их дальнейшее использование запрещено.
- Перед установкой нового режима поворотным переключателем **4** необходимо отсоединить от места измерения безопасные измерительные провода.
- Сильные источники электромагнитных помех вблизи прибора BENNING MM 2 могут привести к нестабильной индикации и ошибкам измерения.

8.2 Измерение напряжения и тока



**Не превышайте допустимое напряжение!
Опасность поражения электрическим током!**

Максимальное напряжение, которое может быть приложено к гнездам прибора BENNING MM 2 составляет 600 В:

- гнездо COM **6**,
- гнездо V, Ω ,  **5**,
- гнездо для диапазона мкА/ мА **7**
- гнездо для диапазона 20 А **8**.



Опасность поражения электрическим током!
Максимальное допустимое напряжение при измерении тока составляет 500 В! В случае срабатывания предохранителя при напряжении более 500 В возможно повреждение прибора. Использование поврежденного прибора запрещено!

8.2.1 Измерение напряжения

- С помощью поворотного переключателя **4** выбрать диапазон и тип напряжения на приборе BENNING MM 2.
- Черный безопасный измерительный провод соединить с гнездом COM **6**.
- Красный безопасный измерительный провод соединить с гнездом для V, Ω, **→** **5**.
- Безопасные измерительные провода соединить с измерительными точками, считать измеренное значение с дисплея **1**.

Смотри рис. 2. Измерение напряжения постоянного тока

Смотри рис. 3. Измерение напряжения переменного тока.

8.2.2 Измерение тока

- С помощью поворотного переключателя **4** выбрать диапазон и тип тока.
- Черный безопасный измерительный провод соединить с гнездом COM **6**.
- Красный безопасный измерительный провод соединить с гнездом для диапазона мкА/ мА **7** для токов до 200 мА или с гнездом для диапазона 20 А **8** для токов больше 200 мА до 20 А.
- Безопасные измерительные провода соединить с измерительными точками, считать измеренное значение с дисплея **1**.

Смотри рис. 4. Измерение постоянного тока.

Смотри рис. 5. Измерение переменного тока.

8.3 Измерение сопротивления

- С помощью поворотного переключателя **4** выбрать диапазон измерения сопротивления.
- Черный безопасный измерительный провод соединить с гнездом COM **6**.
- Красный безопасный измерительный провод соединить с гнездом для V, Ω, **→** **5**.
- Безопасные измерительные провода соединить с измерительными точками, считать измеренное значение с дисплея **1**.

Смотри рис. 6. Измерение сопротивления.

8.4 Проверка диодов

- С помощью поворотного переключателя **4** выбрать на приборе BENNING MM 2 диапазон, обозначенный символом зуммера и диода.
- Черный безопасный измерительный провод соединить с гнездом COM **6**.
- Красный безопасный измерительный провод соединить с гнездом для V, Ω, **→** **5**.
- Безопасные измерительные провода привести в контакт с выводами диода, считать измерительное значение с дисплея **1**.
- Для нормального, соединенного в прямом направлении Si-диода индицируется напряжение в направлении пропускания 0,500 – 0,900 В. Индикация "000" указывает на короткое замыкание в диоде, индикация "1" указывает на разрыв в диоде.
- Для диода, соединенного в направлении запирающего, указывается "1". Если диод неисправен, индицируются "000" или другие значения.

Смотри рис. 7. Проверка диодов.

8.5 Контроль целостности цепи с зуммером

- С помощью поворотного переключателя **4** выбрать диапазон, обозначенный символом зуммера и диода.
- Черный безопасный измерительный провод соединить с гнездом COM **6**.
- Красный безопасный измерительный провод соединить с гнездом для V, Ω, **→** **5**.
- Безопасные измерительные провода привести в контакт с измерительными точками. При сопротивлении линии между гнездом COM **6** и гнездом V, Ω, **→** **5** менее 50 Ом встроенный в приборе зуммер издает звуковой сигнал.

Смотри рис.8. Проверка целостности цепи с зуммером.

9. Техническое обслуживание



Опасность поражения электрическим током!
Перед разборкой прибора убедитесь, что он не находится под напряжением!

Работа с разобранным прибором находящимся под напряжением

может проводиться только квалифицированным электротехническим персоналом с соблюдением необходимых мер предосторожности.

Для обеспечения отсутствия напряжения на приборе произведите следующие действия:

- отсоедините измерительные провода от измеряемой цепи
- извлеките измерительные провода из измерительных гнезд прибора
- переведите переключатель 4 в положение «OFF» [выключено].

9.1 Безопасность прибора

При определенных условиях безопасность в обращении с прибором BENNING MM 2 не может быть гарантирована. Например, при:

- видимых повреждениях на корпусе
 - ошибках при измерениях
 - видимых последствиях длительного хранения при недопустимых условиях
 - видимых последствиях чрезмерных транспортных нагрузок
- прибор BENNING MM 2 следует немедленно выключить, отсоединить от места измерения и предотвратить его повторное использование.

9.2 Уход за прибором

Очищайте корпус прибора с помощью чистой, сухой салфетки или специальных чистящих салфеток. Не используйте растворитель и/или очиститель для очистки прибора. Непременнo обратитe внимание на то, чтобы батарейный отсек и контакты батарейки не загрязнялись вытекающим из батарейки электролитом. Если имеются загрязнения электролитом или белые отложения в зоне батарейки или корпуса батарейки, также очистите их сухой салфеткой.

9.3 Замена батарейки



Опасность поражения электрическим током!

Перед разборкой прибора убедитесь, что он не находится под напряжением!

Прибор BENNING MM 2 питается от одной 9 В батарейки типа «Крона». Замена батарейки (см. рис. 9) необходима, когда на дисплее появляется символ батарейки 3.

Замена батарейки:

- Отсоедините измерительные провода от измерительной цепи.
- Отсоедините измерительные провода от прибора BENNING MM 2.
- Переведите поворотный переключатель 4 в положение «OFF» [выключено].
- Снимите резиновый протектор 9 с прибора.
- Положите прибор лицевой панелью вниз и выверните три винта из основания корпуса.
- Приподнимите основание корпуса у батарейного отсека и разъедините корпус.
- Извлеките разряженную батарейку и осторожно снимите с нее подводящие провода.
- Новую батарейку следует установить и соединить с подводящими проводами так, чтобы они не зажимались деталями корпуса.
- Наложите основание корпуса на лицевую панель и закрепите соединение тремя винтами.
- Вставьте прибор BENNING MM 2 в резиновый протектор 9.

Смотри рис. 9. Замена батарейки.

9.4 Замена предохранителей



Опасность поражения электрическим током!

Перед разборкой прибора убедитесь, что он не находится под напряжением!

Прибор BENNING MM 2 защищен от перегрузки быстродействующим предохранителем на 1 А, и быстродействующим предохранителем на 16 А (смотри рис. 10).

Порядок замены предохранителей:

- Отсоедините измерительные провода от измерительной цепи.
- Отсоедините измерительные провода от прибора BENNING MM 2.
- Переведите поворотный переключатель 4 в положение «OFF» [выключено].
- Снимите резиновый протектор 9 с прибора.
- Положите прибор на лицевую панель и выверните три винта из основания корпуса.
- Приподнимите основание корпуса у батарейного отсека и разъедините

корпус.



Не отворачивайте винты на печатной плате прибора BENNING MM 2!

- Извлеките печатную плату из корпуса прибора.
 - Извлеките, сначала, один конец неисправного предохранителя из держателя предохранителя, затем полностью выдвиньте неисправный предохранитель из держателя предохранителя.
 - Установите новый предохранитель с аналогичным номинальным током, характеристикой и размерами.
 - Вложите печатную плату в корпус.
 - Расположите подводящие провода батарейки так, чтобы они не зажимались между деталями корпуса.
 - Наложите основание корпуса на лицевую панель и закрепите соединение тремя винтами.
 - Вставьте прибор в резиновый протектор ⑨.
- См. рис. 10. Замена предохранителя.

9.5 Калибровка

BENNING гарантирует соблюдение приведенных в руководстве по эксплуатации спецификаций и параметров точности в течение одного года с даты поставки.

Для обеспечения заявленной точности результатов измерений, прибор необходимо периодически калибровать. Рекомендованный производителем интервал между калибровками составляет 1 год.

9.6 Запасные части

Предохранитель на 16 А, 500 В, D = 6,35 мм, L = 32 мм, по. 749770

Предохранитель на 1 А, 500 В, D = 6,35 мм, L = 32 мм, по. 749669

10. Использование резинового протектора

- Можно увеличить срок службы измерительных проводов, аккуратно наматывая их вокруг резинового протектора ⑨ и устанавливая щупы в клипсы протектора ⑨ (см. рис. 11).
- Можно закрепить один измерительный провод в клипсе резинового протектора ⑨ и подводить измерительный щуп к измерительной точке вместе с прибором.
- Задняя опора на резиновом протекторе ⑨ позволяет устанавливать наклонно или подвешивать прибор для облегчения считывания (см. рис. 12).
- Резиновый протектор ⑨ имеет ушко, которое может использоваться для подвешивания прибора.

См. рис. 11. Намотка безопасного измерительного провода.

См. рис. 12. Установка прибора BENNING MM 2.

11. Технические характеристики принадлежностей

- Стандарт: EN 61010-031,
- Номинальное напряжение относительно земли (\neq), категория защиты от перенапряжений:
С насадным колпаком: 1000 В CAT III, 600 В CAT IV,
Без насадного колпака: 1000 В CAT II,
- Номинальный ток: 10 А
- Класс защиты II (□), двойная изоляция
- Длина: 1,4 м, сечение AWG 18
- Условия окружающей среды:
- Максимальная рабочая высота над уровнем моря: 2000 м
- Рабочий диапазон температур: 0 °С...+50 °С, влажность: 50 %... 80 %
- Разрешается использовать только исправные измерительные провода. Поврежденный провод/штекер не обеспечивает должную защиту.
- Не прикасаться к металлическим наконечникам проводов. Держать провода за рукоятки.
- Используйте провода с угловым штекером

12. Защита окружающей среды



В конце срока эксплуатации прибор необходимо сдать в утилизационный пункт.

Bruksanvisning

BENNING MM 2

Digitalmultimeter BENNING MM 2 är avsedd för

- Likspänningsmätning
- Växelspänningsmätning
- Likströmsmätning
- Växelströmsmätning
- Resistansmätning
- Diod-test
- Genomgångsprovning

Innehållsförteckning

1. Användarinformation
2. Säkerhetsinformation
3. Leveransomfattning
4. Produktbeskrivning
5. Allmän information
6. Omgivningsvillkor
7. Elektriska data
8. Att mäta med BENNING MM 2
9. Underhåll
10. Instruktion för gummiskyddsram
11. Teknisk data för mätillbehör
12. Miljöinformation

1. Användarinformation

Denna bruksanvisning riktar sig till

- Elmontörer och
- elektrotekniskt utbildade personer

BENNING MM 2 är avsedd för mätning i torr miljö och får inte användas i strömkretsar med en högre märkspänning än 1000 V DC och 750 V AC. (För vidare information se avsnitt 6. Omgivningsvillkor).

I bruksanvisningen och på BENNING MM 2 används följande symboler:



Symbolen hänvisar till elektrisk fara



Symbolen hänvisar till risker vid användning av BENNING MM 2 (Beakta bruksanvisningen!)



Symbolen på BENNING MM 2 innebär att instrumentet är dubbelisolerat (skyddsklass II)



Symbolen hänvisar till de inbyggda säkringarna.



Symbolen visar att batteriet är urladdat



Symbolen visar "Genomgångstest med summer"



Symbolen visar "Diod-test"



(DC) Likspänning eller -ström.



(AC) Växelspänning eller -ström.



Jord (Spänning till jord).

2. Säkerhetsinformation

Instrumentet är byggt och provat enligt

DIN VDE 0411 del 1/ EN 61010-1

DIN VDE 0411 del 2-033/EN 61010-2-033

DIN VDE 0411 del 031/EN 61010-031

och har lämnat fabriken i ett säkerhetsmässigt felfritt tillstånd.

För att bibehålla detta och för att säkerställa ett ofarligt användande, skall användaren beakta hänvisningar och varningstexter i denna bruksanvisning. Tjänstefel och försummelse av varningar kan leda till allvariga **skador** eller **dödsfall**.



Var mycket försiktig vid arbeten med oskyddade ledare eller starkström. En kontakt med ledare kan orsaka en elektrisk stöt.

Instrumentet får endast användas i strömkretsar av överspänningskategori II med max. 1000 V eller överspänningskategori III med max 600 V ledare mot jord.

Använd lämplig säkerhetsmätledning till detta. I samband med mätningar i mätkategori III får den ledande delen som sticker ut på en kontaktpets på säkerhetsmätledning inte vara längre än 4 mm.



Före alla mätningar i mätkategori III måste de löstagbara skyddshuvarna som medföljer utrustningen och som är märkta med CAT III och CAT IV, fästas på kontaktpetsarna. Detta är en säkerhetsåtgärd för att skydda användaren av mätutrustningen. Beakta att arbete på spänningsförande delar och anläggningar innebär elektrisk fara! Spänningar från 30 V AC och 60 V DC kan innebära personfara och vara livsfarliga.



Innan varje mätning skall instrumentet och testsladdarna kontrolleras så att inga skador föreligger.

Om man kan anta att instrumentet kan innebära en säkerhetsrisk skall det tagas ur bruk och göras obrukbart.

Man kan anta att instrumentet kan vara en säkerhetsrisk när

- instrumentet och testsladdarna uppvisar synliga skador
- instrumentet inte längre fungerar
- efter en längre tids lagring under ogynnsamma förhållanden
- vid transportskador



För att undvika risker

- berör inte de oisolerade metalliska delarna på testpinnarna
- anslut testsladdarna på motsvarande märkta anslutningar

3. Leveransomfattning

Vid leverans av BENNING MM 2 ingår följande:

- 3.1 1 st Digitalmultimeter BENNING MM 2
- 3.2 1 st Testsladd röd (L = 1,4 m)
- 3.3 1 st Testsladd svart (L = 1,4 m)
- 3.4 1 st Skyddsram av gummi
- 3.5 1 st Skyddsväska
- 3.6 1 st 9 V blockbatteri och 2 olika säkringar
(Batteri och säkringar monterade vid leverans)
- 3.7 1 st Bruksanvisning

Information beträffande förbrukningsdetaljer:

- BENNING MM 2 har säkringar som överlastskydd:
En säkring 16 A snabb/ 500 V (D= 6,35 mm L = 32 mm) (nummer 749770)
En säkring 1 A snabb/ 500 V (D= 6,35 mm L = 32 mm) (nummer 749669)
- BENNING MM 2 försörjs av ett 9 V blockbatteri (IEC 6 LR 61)

4. Produktbeskrivning

se fig. 1: Instrumentfront

De i fig. 1 angivna display- och användarelementen betecknas enligt följande:

- ① **Digitaldisplay** för mätvärde, balkdisplay och överskridet mätområde.
- ② **Polaritetsindikering.**
- ③ **Batterisymbol**, visas när batteriet är urladdat.
- ④ **Vred**, för val av mätfunktion.
- ⑤ **Anslutning (positiv¹)**, för V, Ω , \rightarrow

- 6 **COM-anlutning**, gemensam anlutning för ström-, spännings-, resistansmätning, genomgångs- och diodtest.
- 7 **Anlutning (positiv)** för mA/mA-område för strömmätning upp till 200 mA.
- 8 **Anlutning (positiv)** för 20 A-område, för strömmätning upp till 20 A.
- 9 **Gummi-skyddsram**
¹⁾ Referenspunkt för automatisk polaritetsvisning vid likspänning och -ström

5. Allmän information

5.1 Allmän information för digitalmultimetern

- 5.1.1 Den digitala displayen är utförd som en 3½-siffrors flytande kristalldisplay med 20 mm sifferhöjd och decimalpunkt. Högsta visade värde 1999.
- 5.1.2 Visning av polaritet 2 sker automatiskt. Det visas endast en polaritet gentemot testsladdsdefinitionen med "-".
- 5.1.3 Värde överstigande mätområdet indikeras med blinkande "1" eller "-1" och en akustisk signal.
- 5.1.4 BENNING MM 2 utför nominellt 2,5 mätningar per sekund.
- 5.1.5 BENNING MM 2 sätts på och av med vredet 4. Instrumentet är frånslaget i läge "OFF".
- 5.1.6 BENNING MM 2 stänger av sig själv efter ca 30 minuter (APO - Auto Power Off). Instrumentet kopplas på igen med när vredet 4 ändras till annat mätområde.
- 5.1.7 Temperaturkoefficient för mätvärde: 0,15 x (angiven mätnoggrannhet)/ °C < 18 °C eller > 28 °C i relation till referenstemperaturen på 23 °C.
- 5.1.8 BENNING MM 2 försörjs med ett 9 V blockbatteri (IEC 6LR03).
- 5.1.9 När batterispänningen sjunker under avsedd spänning tänds batterisymbolen i displayen.
- 5.1.10 Batteriets livslängd beräknas till ca 300 timmar (alkalibatteri).
- 5.1.11 Instrumentets mått (LxBxH):
 175 x 84 x 31 mm utan gummiskyddsram.
 192 x 95 x 50 mm med gummiskyddsram.
 Instrumentets vikt:
 340 g utan gummiskyddsram
 550 g med gummiskyddsram
- 5.1.12 Testsladdarna och mätpetsarna motsvarar den för BENNING MM 2 angivna märkspänningen och märkströmmen. Mätpetsarna kan fästas på instrumentets/ gummiskyddsramens undersida.
- 5.1.13 BENNING MM 2 skyddas mot mekanisk åverkan av en gummiskyddsram 9. Gummiskyddsramen gör det också möjligt att under mätning ställa eller hänga BENNING MM 2.

6. Omgivningsvillkor

- BENNING MM 2 är avsedd för mätningar i torr omgivning.
- Barometrisk höjd vid mätningar max 2000 m
- Överspänningskategori: IEC 60664-1/ IEC 61010-1 → 300 V kategori III, 600 V kategori II
- Försmutsningsgrad: 2
- Kapslingsklass: IP 30 (DIN VDE 0470-1 IEC/ EN 60529), IP 30 betyder: Skydd mot beröring av farliga delar och skydd för fasta kroppar >2,5 mm diameter, (3 - första siffran). Inget skydd mot inträngade vätska, (0 - andra siffran).
- Arbetstemperatur och relativ luftfuktighet:
 Arbetstemperatur 0°C till 30°C, relativ luftfuktighet < 80 %
 Arbetstemperatur 30°C till 40°C, relativ luftfuktighet <75%
 Arbetstemperatur 40°C till 50°C, relativ luftfuktighet <45%
- Lagringstemperatur: BENNING MM 2 kan lagras i temperaturer från - 20°C till + 60°C. Tag ur batteriet vid lagring.

7. Elektriska data

Observera: Mätnoggrannheten anges som en summa av

- den relativa andelen av mätvärdet och
- ett antal siffror (talsteg på sista siffran).

Denna mätnoggrannhet gäller vid en temperatur från 18°C till 28°C och vid en relativ luftfuktighet mindre än 75%.

7.1 Likspänningsområde

Ingångsresistansen är 10 MΩ.

Mätområde	Upplösning	Mätnoggrannhet	Överlastskydd
200 mV	100 µV	± (0,5 % av mätvärdet + 2 siffror)	500 V DC/ 350 V AC
2 V	1 mV	± (0,5 % av mätvärdet + 2 siffror)	1200 V DC/ 850 V AC
20 V	10 mV	± (0,5 % av mätvärdet + 2 siffror)	1200 V DC/ 850 V AC

200 V	100 mV	$\pm (0,5 \% \text{ av mätvärdet} + 2 \text{ siffror})$	1200 V DC/ 850 V AC
1000 V	1 V	$\pm (0,5 \% \text{ av mätvärdet} + 2 \text{ siffror})$	1200 V DC/ 850 V AC

7.2 Växelspänningsområde

Ingångsresistansen är 10 M Ω parallell 100 pF. Mätvärdet erhålles med medelvärdeslikriktning och visas som effektivvärde.

Mätområde	Upplösning	Mätnoggrannhet i frekvensområdet 40 - 500 Hz	Överlastskydd
200 mV	100 μ V	$\pm (1,3 \% \text{ av mätvärdet} + 5 \text{ siffror})$	500 V DC/ 350 V AC
2 V	1 mV	$\pm (1,3 \% \text{ av mätvärdet} + 5 \text{ siffror})$	1200 V DC/ 850 V AC
20 V	10 mV	$\pm (1,3 \% \text{ av mätvärdet} + 5 \text{ siffror})$	1200 V DC/ 850 V AC
200 V	100 mV	$\pm (1,3 \% \text{ av mätvärdet} + 5 \text{ siffror})$	1200 V DC/ 850 V AC
750 V	1 V	$\pm (1,3 \% \text{ av mätvärdet} + 5 \text{ siffror})$	1200 V DC/ 850 V AC

7.3 Likströmsområde

Överlastskydd:

- 1 A (500V)-säkring, snabb på mA-ingången
- 16 A (500V)-säkring, snabb på 10 A-ingången

Strömmätningar i 20 A-området skall vara korta (mättid < 30 sek, paus: 3 min)
10 A kan mätas kontinuerligt.

Mätområde	Upplösning	Mätnoggrannhet	Överlastskydd
200 μ A	0,1 μ A	$\pm (1,0 \% \text{ av mätvärdet} + 2 \text{ siffror})$	600 mV max.
2 mA	1 μ A	$\pm (1,0 \% \text{ av mätvärdet} + 2 \text{ siffror})$	600 mV max.
20 mA	10 μ A	$\pm (1,0 \% \text{ av mätvärdet} + 2 \text{ siffror})$	600 mV max.
200 mA	100 μ A	$\pm (1,0 \% \text{ av mätvärdet} + 2 \text{ siffror})$	900 mV max.
20 A	10 mA	$\pm (2,0 \% \text{ av mätvärdet} + 3 \text{ siffror})$	900 mV max.

7.4 Växelströmsområde

Mätvärdet erhålles med medelvärdeslikriktning och visas som effektivvärde.

Överlastskydd:

- 1 A (500V)-säkring, snabb på mA-ingången
- 16 A (500V)-säkring, snabb på 10 A-ingången

Strömmätningar i 20 A-området skall vara korta (mättid < 30 sek, paus: 3 min)
10 A kan mätas kontinuerligt.

Mätområde	Upplösning	Mätnoggrannhet	Spänningsfall
200 μ A	0,1 μ A	$\pm(1,5 \% \text{ av mätvärdet} + 3 \text{ siffror})$	600 mV _{eff} max.
2 mA	1 μ A	$\pm(1,5 \% \text{ av mätvärdet} + 3 \text{ siffror})$	600 mV _{eff} max.
20 mA	10 μ A	$\pm(1,5 \% \text{ av mätvärdet} + 3 \text{ siffror})$	600 mV _{eff} max.
200 mA	100 μ A	$\pm(1,5 \% \text{ av mätvärdet} + 3 \text{ siffror})$	900 mV _{eff} max.
20 A	10 mA	$\pm(2,5 \% \text{ av mätvärdet} + 5 \text{ siffror})$	900 mV _{eff} max.

7.5 Resistansområde

Överlastskydd vid resistansmätningar: 500 V_{eff}


Mätområde	Upplösning	Mätnoggrannhet	Max. mätström	Max. tomgångsspänning
200 Ω	0,1 Ω	$\pm (0,8 \% \text{ av mätvärdet} + 4 \text{ siffror})$	2,5 mA	3,2 V
2 k Ω	1 Ω	$\pm (0,8 \% \text{ av mätvärdet} + 2 \text{ siffror})$	200 μ A	0,5 V
20 k Ω	10 Ω	$\pm (0,8 \% \text{ av mätvärdet} + 2 \text{ siffror})$	40 μ A	0,5 V
200 k Ω	100 Ω	$\pm (0,8 \% \text{ av mätvärdet} + 2 \text{ siffror})$	4 μ A	0,5 V
2 M Ω	1 k Ω	$\pm (0,8 \% \text{ av mätvärdet} + 2 \text{ siffror})$	400 nA	0,5 V
20 M Ω	10 k Ω	$\pm (2,0 \% \text{ av mätvärdet} + 5 \text{ siffror})$	40 nA	0,5 V

7.6 Diod- och genomgångstest

Den angivna mätnoggrannheten gäller i området mellan 0,4 och 0,8 V.

Överlastskydd vid Diodtest: 500 V_{eff}

Den inbyggda summern ljuder vid ett motstånd R mindre än 50 Ω .

Mätområde	Upplösning	Mätnoggrannhet	Max. mätström	Max. tomgångsspänning
 \ggg)	1 mV	$\pm (1,5 \% \text{ av mätvärdet} + 5 \text{ siffror})$	1,5 mA	3,2 V

8. Att mäta med BENNING MM 2

8.1 Förberedelse för mätning

Använd och lagra BENNING MM 2 endast vid angivna temperaturområden för användning och lagring, undvik kontinuerlig solexponering.


- Kontrollera testsladdarnas märkspänning och märkström. De medlevererade svarta och röda testsladdarna uppfyller i oskadat skick den för BENNING MM 2 gällande märkspänning och märkströmmen.
- Kontrollera sladdarnas och mätspetsarnas isolering. Om isoleringen är skadad skall testsladden kasseras.
- Genomgångstesta sladdarna. Vid brott på någon sladd skall den kasseras.
- Innan en annan funktion väljs med mätområdesomkopplaren **4** måste mätsladdarna med mätspetsarna skiljas från mätstället.
- Starka störcällor i närheten av BENNING MM 2 kan leda till instabil funktion och mätfel.

8.2 Spännings- och strömmätning



**Observera max. spänning till jordpotential!
Elektrisk risk!**

Den högsta spänningen på anslutningarna


- COM **6**
- V, Ω ,  **5**
- μA , mA **7**
- 10 A **8**

på BENNING MM 2 gentemot jord får vara 600 V.



**Elektrisk risk!
Maximal strömkringsspänning vid strömmätning 500 V.
Om säkringen löser ut vid mer än 500 V kan instrumentet skadas. Ett skadat instrument kan innebära fara!**

8.2.1 Spänningsmätning

- Med vredet **4** väljs önskad funktion (V).
- Den svarta testsladden ansluts i COM **6**.
- Den röda testsladden kopplas i anslutningen för V, Ω ,  **5**.
- Anslut mätspetsarna till mätställena, läs av värdet i displayen **1**.

Se fig. 2: Likspänningsmätning

Se fig. 3: Växelspänningsmätning


8.2.2 Strömmätning

- Välj önskat område och funktion (mA eller A) med vredet **4**.
- Anslut den svarta testsladden till COM-anslutningen **6**.
- Den röda testsladden ansluts till anslutning mA **7**, för mA-området vid strömmar upp till 200 mA eller till anslutning 20A **8**, för 20 A-området vid strömmar mellan 200 mA och 20 A.
- Anslut mätspetsarna till mätställena, läs av värdet i displayen **1**.

Se fig. 4: Likströmsmätning

Se fig. 5: Växelströmsmätning

8.3 Resistansmätning

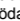
- Med vredet **4** väljs önskad funktion (Ω).
- Anslut den svarta testsladden till COM-anslutningen **6**.
- Den röda testsladden kopplas i anslutningen för V, Ω ,  **5**.
- Anslut mätspetsarna till mätställena, läs av värdet i displayen **1**.

OBS:

- Försäkra Dig om att mätstället är spänningslöst innan mätning genomförs!

Se fig. 6: Resistansmätning

8.4 Diodtest

- Välj önskad funktion (Ω /summer och diodsymbol) med vredet **4**.
- Anslut den svarta testsladden till COM-anslutningen **6**.
- Den röda testsladden kopplas i anslutningen för V, Ω ,  **5**.
- Anslut mätspetsarna till diodens anslutningar och läs av mätvärdet i displayen **1**.
- För en felfri i strömriktningen inkopplad Si-diod visas en spänning mellan

0,500 V till 0,900 V. Visas "000" i displayen tyder detta på en kortslutning i dioden. Visas "1" tyder detta på ett avbrott i dioden.

- För en i spärriktningen ansluten diod visas "OL" i displayen. Är dioden felaktig visas "000" eller ett annat värde.

Se fig. 7: Diodtest

8.5 Genomgångstest med summer

- Välj önskad funktion (Ω / summer och diodsymbol) med vredet ④.
- Anslut den svarta testsladden till COM-anslutningen ⑥.
- Den röda testsladden kopplas i anslutningen för V, Ω , \rightarrow ⑤.
- Anslut mätspetsarna till mätstället. Underskrider ledningsmotståndet mellan COM-anslutningen ⑥ och anslutningen för V, Ω , \rightarrow ⑤ 50 Ω ljuder den i BENNING MM 2 inbyggda summern.

Se fig. 8: Genomgångstest med summer

9. Underhåll



Se till att BENNING MM 2 är spänningslös innan Du öppnar det. Elektrisk risk!

Arbete med en öppnad BENNING MM 2 under spänning får endast utföras av fackman som måste vidtaga speciella åtgärder för att förhindra olyckor.

Så här gör Du BENNING MM 2 spänningslös innan den öppnas:

- Tag bort mätspetsarna från mätobjektet.
- Tag bort testsladdarna från BENNING MM 2.
- Ställ omkopplaren ④ i läge "Off".

9.1 Instrumentets säkerhet

Under bestämda omständigheter kan säkerheten i handhavandet av BENNING MM 2 inte längre garanteras; t ex. vid:

- Synliga skador på instrument och/eller på mätsladdarna,
- Fel vid mätningar,
- Synliga följder av av för lång lagring under icke tillåtna lagringsvillkor.
- Synliga följder av transportskador.

Vid dessa tillfälle skall BENNING MM 2 omgående stängas av, ta bort det från mätstället och säkerställ att det inte kan komma till användning igen.

9.2 Rengöring

Rengör instrumenthöljet utvändigt med en ren torr duk (undantag speciella rengöringsdukar) Använd inte lösningsmedel för att rengöra instrumentet.

Kontrollera att inte batterifack och battericontacter utsätts för läckande batterivätska. Om batterivätska har läckt ut eller contacter och batterifack har fått en vit beläggning rengöres dessa med en torr duk.

9.3 Batteribyte



Se till att BENNING MM 2 är spänningslös innan Du öppnar det! Elektrisk risk!

BENNING MM 2 försörjs av ett 9 V blockbatteri. Byt batteri (se fig. 10) när batterisymbolen ③ syns i displayen ①.

Så här byts batteri:

- Tag bort mätspetsarna från mätobjektet.
- Tag bort testsladdarna från BENNING MM 2.
- Ställ omkopplaren ④ i läge "Off".
- Tag bort gummisskyddsramen ⑨.
- Lägg instrumentet på framsidan och lossa skruvarna på baksidan.
- Tag bort baksidan från instrumentet.
- Lyft ut det gamla batteriet.
- Anslut det nya batteriet till batteriledningen och placera batteri och ledning på ett sådant sätt att inget kommer i kläm.
- Montera och skruva fast baksidan.
- Montera gummiskyddsramen ⑨.

Se fig. 9: Batteribyte



Gör Ert bidrag till miljön. Batterier får inte läggas bland hushållsoporna. Batterier kan lämnas på speciella uppsamlingsställen för gamla batterier. Information kan erhållas från Er kommun.

9.4 Säkringsbyte



**Se till att BENNING MM 2 är spänningslös innan Du öppnar det!
Elektrisk risk!**

BENNING MM 2 skyddas mot överlast med en inbyggd säkring 1 A snabb och en 16 A snabb (se fig. 10).

- Tag bort mätspetsarna från mätobjektet.
- Tag bort testsladdarna från BENNING MM 2.
- Ställ omkopplaren ④ i läge "Off".
- Tag bort gummiskyddsramen ⑨.
- Lägg instrumentet på framsidan och lossa skruvarna på baksidan.
- Tag bort baksidan från instrumentet.



Lossa inga skruvar på kretskortet!

- Lyft ut kretskortet från överdelen.
- Lyft den defekta säkringen i ena änden ur säkringshållaren.
- Skjut den defekta säkringen ur säkringshållaren.
- Sätt in den nya säkringen med samma märkspänning, samma utlösningsskarakteristik och samma mått.
- Placera den nya säkringen mitt i hållaren.
- Lägg tillbaks kretskortet.
- Observera så att batterikabeln inte kläms mellan front och bakstycke.
- Sätt fast baksidan spänn de tre skruvarna.
- Montera gummiskyddsramen ⑨.

Se fig. 10: Säkringsbyte

9.5 Kalibrering

BENNING garanterar överensstämmelse med de tekniska specifikationerna och noggrannheten i uppgifter som anges i bruksanvisningen 1 år från leveransdatum.

För att mätnoggrannheten skall kunna innehållas måste instrumentet kalibreras av vår serviceverkstad. Vi föreslår ett kalibreringsintervall på ett år.

Benning Elektrotechnik & Elektronik GmbH & Co. KG
Service Center
Robert-Bosch-Str. 20
D - 46397 Bocholt

9.6 Reservdelar

Säkring F 16 A, 500 V, D = 6,35 mm, L = 32 mm, nummer 749770

Säkring F 1 A, 500 V, D = 6,35 mm, L = 32 mm, nummer 749669

10. Gummiskyddsram

- Ni kan förvara testsladdarna genom att vinda dessa runt gummi-skyddsramen 9 och sticka in mätspetsarna i hållarna på höljet (se fig. 11).
- Ni kan fästa en av mätspetsarna så att spetsen sticker fram. Instrumentet med den framstickande mätspetsen kan anslutas till en mätpunkt (praktiskt om man inte kan ställa instrumentet).
- Stödet på baksidan på gummiskyddsramen gör det möjligt att ställa BENNING MM 2 (lättare avläsning) eller hänga upp det (se fig. 12).
- Gummiskyddsramen 9 har även ett hål för upphängning.

Se fig. 11: Vinda upp mätsladdarna

Se fig. 12: Att ställa/hänga BENNING MM 2

11. Teknisk data för mättillbehör

- Norm: EN 61010-031
- Max mätspänning mot jord (\neq) och mätkategori:
Med löstagbar skyddshuv: 1000 V CAT III, 600 V CAT IV,
Utan löstagbar skyddshuv: 1000 V CAT II,
- Max mätström: 10 A
- Skyddsklass II (II), genomgående dubbel eller förstärkt isolering,
- Försmutningsgrad: 2
- Längd: 1,4 m AWG 18
- Omgivningsvillkor:
Barometrisk höjd vid mätningar: Max 2000 m
Arbetstemperatur: 0 °C till + 50 °C, relativ luftfuktighet 50 % till 80 %
- Testsladdarna ska vara hela och får endast användas i felfri skick och enligt denna anvisning, för att skyddet ska vara fullgod.
- Testsladdarna får inte användas, om isoleringen är skadad, om det finns

- synliga skador, eller om det finns en skada på sladden/stickkontakten.
- Mätspetsarna på testsladdarna får inte vidröras. Bara handtagen får vidröras!
 - Sätt den vinklade anslutningen i mätdonet.

12. Miljöinformation



Lämna vänligen in produkten på lämplig återvinningsstation när den är förbrukad.

KULLANMA TALİMATI

BENNING MM 2

- Doğru Gerilim Ölçümü
- Alternatif Gerilim Ölçümü
- Doğru Akım Ölçümü
- Alternatif Akım Ölçümü
- Direnç Ölçümü
- Süreklilik Kontrolü
- Diyot Kontrolü

için Dijital Multimetre

İçindekiler:

1. Kullanıcı Uyarıları
2. Güvenlik Uyarıları
3. Teslimat Kapsamı
4. Cihaz Tanımı
5. Genel Bilgiler
6. Çevre Koşulları
7. Elektrik Bilgileri
8. BENNING MM 2 ile ölçüm
9. Bakım
10. Lastik Koruyucu Çerçevenin Kullanımı
11. Ölçüm Teçhizatının Teknik Verileri
12. Çevre Koruma

1. Kullanıcı Uyarıları

Bu kullanma talimatı

- elektronik alanında uzmanlar ve
- elektroteknik alanında eğitim görmüş kişilere yöneliktir.

BENNING MM 2 kuru çevrede ölçüm için öngörülmüştür ve 1000 V DC veya 750 V AC'den daha yüksek bir nominal gerilime sahip olan akım devrelerinde kullanılmamalıdır (Daha fazla bilgi için bakınız Bölüm 6 "Çevre koşulları"). Kullanma Talimatında ve BENNING MM 2 'de aşağıdaki semboller kullanılır: Bu sembol elektrik tehlikesini belirtir.



Bu sembol elektrik tehlikesini belirtir.



Bu sembol BENNING MM 2 'in kullanılmasındaki tehlikeleri belirtir (belgelere dikkat ediniz).



BENNING MM 2 üzerindeki bu sembol, cihazın koruyucu izolasyona sahip olduğunu belirtir (koruma sınıfı II).



BENNING MM 2 üzerindeki bu sembol, entegre edilmiş olan sigortaları belirtir.



Bu sembol, boşalmış batarya göstergesinde belirir.



Bu sembol "süreklilik kontrolünü" tanımlar. Ses, akustik sonuç bildirimine yarar.



Bu sembol "Diyot kontrolü" alanını tanımlar.



(DC) Doğru – Gerilim veya Akım



(AC) Alternatif – Gerilim veya Akım



Toprak (toprağa karşı gerilim).

2. Güvenlik Uyarıları

Cihaz,

DIN VDE 0411 Kısım 1 / EN 61010-1

DIN VDE 0411 Kısım 2-033/EN 61010-2-033

DIN VDE 0411 Kısım 031/EN 61010-031

'e göre imal edilmiş ve kontrol edilmiştir ve güvenlik tekniği açısından sorunsuz bir durumda fabrikadan çıkmıştır.

Bu durumu koruyabilmek için ve tehlikesiz bir işletmeyi temin edebilmek için kullanıcın,

bu talimatta bulunan uyarıları ve ikaz işaretlerini dikkate alması gerekir. Usulsüzlük ve uyarıları gözardı edilmesi ciddi **yaralanma** veya **ölüme** sebep olabilir.



Çıplak kablolarla veya ana hat taşıyıcılarında çalışırken dikkatli olunuz. Kablolara temas edilmesi elektrik çarpmasına neden olabilir.



BENNING MM 2 yalnızca toprağa karşı azami 1000 V iletken ile fazla gerilim kategorisi II 'deki akım devrelerinde kullanılabilir veya toprağa karşı 600 V iletken ile fazla gerilim kategorisi III 'de kullanılabilir.

Sadece teller bu ölçüm için uygun kullanın. Ölçme kategorisi III dahilindeki ölçümlerde kontak ucunun dışarıda duran iletken parçası 4 mm'den uzun olmamalıdır.

Ölçme kategorisi III dahilindeki ölçümlerden önce, setle birlikte verilen ve CAT III ve CAT IV işaretli geçirme başlıkları, kontak uçlarına takılmalıdır. Bu tedbir kullanıcının korunmasına yöneliktir. Gerilim ileten kısımlarda ve tesislerde çalışmanın temel olarak tehlikeli olduğuna dikkat ediniz. 30 V AC ve 60 V DC 'den itibaren olan gerilimler bile insanların hayatı açısından tehlikeli olabilir.



Her çalıştırmadan önce cihazın ve tesisatın hasar görüp görmediğini kontrol ediniz.

Eğer tehlikesiz bir çalıştırmanın artık mümkün olmadığı kabul edilecek olursa, cihaz işletme dışı bırakılır ve kaza ile çalıştırmaya karşı emniyete alınır.

- Cihazda veya ölçüm tesisatlarında görünür hasarlar olması durumunda,
- Cihazın artık çalışmadığı durumda,
- Uygun olmayan koşullarda uzun süreli saklama durumunda,
- Ağır nakliye koşullarından sonra

Cihazın artık tehlikesiz bir şekilde çalışmayacağı kabul edilir.



Tehlikeleri bertaraf edebilmek için

- **ölçüm tesisatlarını açık ölçüm uçlarından tutmayınız,**
- **ölçüm tesisatlarını multimetredeki uygun şekilde işaretlenmiş olan ölçüm kovanlarının içine yerleştiriniz.**

3. Teslimat Kapsamı

BENNING MM 2 'nin teslimat kapsamında şunlar bulunur:

- 3.1 Bir adet BENNING MM 2,
- 3.2 Bir adet Emniyet ölçüm tesisatı, kırmızı (uzunluk = 1,4 m),
- 3.3 Bir adet Emniyet ölçüm tesisatı, siyah (uzunluk = 1,4 m),
- 3.4 Bir adet lastik koruyucu çerçeve,
- 3.5 Bir adet kompakt koruyucu çanta,
- 3.6 Bir adet 9 V blok Batarya ve iki adet farklı sigorta (ilk donanım için cihaz içine yerleştirilmiş durumda),
- 3.7 Kullanma Talimatı

Aşınan parçalar için uyarı:

- BENNING MM 2, aşırı yük koruması için sigortaları içerir.
Bir adet sigorta, nominal akım 16 A flink (500 V), çap = 6,35 mm, Uzunluk = 32 mm (Parça no 749770) ve bir adet sigorta nominal akım 1 A flink (500 V), çap = 6,35 mm, Uzunluk = 32 mm (Parça no 749669)
- BENNING MM 2, bir adet entegre 9 V blok batarya (IEC 6 LR 61) tarafından beslenir.

4. Cihaz Tanımı

Resim 1: Cihaz ön yüzü.

Resim 1'de belirtilmiş olan gösterge ve kumanda elemanları aşağıdaki şekilde tanımlanır:

- 1 Dijital gösterge, ölçüm değeri için, alan aşımı göstergesi için.
 - 2 Polarite (kutup) göstergesi.
 - 3 Batarya göstergesi, bataryanın boşalması halinde görünür.
 - 4 Çevirmeli şalter, fonksiyon ve alan seçimi için.
 - 5 Kovan (pozitif) V, Ω, \rightarrow , için.
 - 6 COM Kovanı, akım ölçümü, gerilim ölçümü, direnç ölçümü, süreklilik ve diyet kontrolü için ortak kovan.
 - 7 Kovan (pozitif) μ A/ mA alanı için, 200 mA'e kadar akımlar için.
 - 8 Kovan (pozitif), 20 A alanı için, 20 A'e kadar akımlar için.
 - 9 Lastik koruyucu çerçeve.
- 1) Doğru akım ve gerilim için otomatik polarite göstergesi bununla ilgilidir.

5. Genel Bilgiler

5.1 BENNING MM 2 ile ilgili genel bilgiler

- 5.1.1 Dijital gösterge, 20 mm yazı yüksekliğine sahip olan ondalık noktalı, 3 ½ haneli sıvı kristal göstergedir. En büyük gösterge değeri 1999 'dur.
- 5.1.2 Polarite göstergesi (kutup göstergesi) 2 otomatik olarak çalışır. Kovan tanımlamasına karşı yalnızca bir kutup "-" ile gösterilir.
- 5.1.3 Alan aşımı yanıp sönen "1" ile veya "-1" ile gösterilir.
- 5.1.4 BENNING MM 2 'nin ölçüm oranı nominal olarak saniyede 2,5 ölçüm kadardır.
- 5.1.5 BENNING MM 2, çevirmeli şalter 4 vasıtası ile çalıştırılır veya kapanır. Kapatma konumu "OFF" dur.
- 5.1.6 BENNING MM 2, Yaklaşık olarak 30 dakika sonra kendiliğinden kapanır. Çevirmeli şalterde 4 başka bir alan seçildiğinde tekrar çalışır.
- 5.1.7 Ölçüm değerinin ısı katsayısı: $0,15 \times$ (belirtilen ölçüm kesinliği) / °C < 18 °C veya > 28 °C, referans ısı 23 °C'ye bağlı olarak.
- 5.1.8 BENNING MM 2, bir adet 9 V blok batarya tarafından beslenir (IEC 6 LR 61).
- 5.1.9 Batarya gerilimi eğer BENNING MM 2'in öngörölmüş olan çalışma geriliminin altına inerse göstergede bir batarya sembolü görünür.
- 5.1.10 Bataryanın ömrü yaklaşık olarak 300 saattir (alkali batarya).
- 5.1.11 Cihazın ölçüleri
(uzunluk x genişlik x yükseklik) = 175 x 84 x 31 mm lastik koruyucu çerçeve olmadan,
(uzunluk x genişlik x yükseklik) = 192 x 95 x 50 mm lastik koruyucu çerçeve ile birlikte.
Cihaz ağırlığı:
340 gr lastik koruyucu çerçeve olmadan
550 gr lastik koruyucu çerçeve ile
- 5.1.12 Birlikte verilmiş olan emniyet ölçüm tesisatlarının BENNING MM 2'nin nominal gerilimi ve nominal akımı için uygun olduğu açıkça belirtilmiştir. Ölçüm uçları koruyucu başlıklarla korunabilir.
- 5.1.13 BENNING MM 2, bir lastik koruyucu çerçeve 9 ile mekanik hasarlara karşı korunmuştur. Lastik koruyucu çerçeve 9 BENNING MM 2 'nin ölçümler sırasında yerleştirilmesine veya asılmasına izin verir.

6. Çevre Koşulları

- BENNING MM 2, kuru çevrede ölçüm için öngörölmüştür,
- Ölçümler sırasındaki barometrik yükseklik : Azami 2000 m
- Fazla gerilim kategorisi/ kuruluş kategorisi : IEC 60664-1/ IEC 61010- 1 → 600 V kategori III; 1000 V kategori II.
- Kirlenme derecesi : 2.
- Koruma türü: IP 30 (DIN VDE 0470-1 IEC/ EN 60529)
- 3 - Birinci tanıma rakamı: Tehlikeli parçaların girişine karşı koruma ve katı yabancı maddelere karşı koruma, > 2,5 mm çap.
- 0 - ikinci tanıma rakamı: Sudan koruma yok,
- Çalışma ısı ve görelî hava nemi,
0 °C ila 30 °C arasındaki çalışma ısısında: görelî hava nemi % 80'den az,
30 °C ila 40 °C arasındaki çalışma ısısında: görelî hava nemi % 75'den az,
40 °C ila 50 °C arasındaki çalışma ısısında: görelî hava nemi % 45'den az,-
Depolama ısısı: BENNING MM 2, - 20 °C ila + 60 °C arasında depolanabilir. Bu sırada batarya cihazdan çıkartılmalıdır.

7. Elektrik Bilgileri

Not: Ölçüm kesinlikleri,

- ölçüm değerinin görelî kısmının ve
 - dijitlerin sayısının (yani son hanenin sayısal adımının) toplamından oluşur.
- Bu ölçüm kesinliği, 18 °C ila 28 °C arasındaki sıcaklıklarda ve % 75'dan daha düşük görelî hava neminde geçerlidir.

7.1 Doğru Gerilim Alanları

Giriş direnci 10 M Ω 'dir.

Ölçüm Alanı	Sınırlama	Ölçüm kesinliği	Aşırı yük koruması
200 mV	100 μ V	\pm (ölçüm değerinin % 0,5'i kadar + 2 dijitt)	500 V DC/ 350 V AC
2 V	1 mV	\pm (ölçüm değerinin % 0,5'i kadar + 2 dijitt)	1200 V DC/ 850 V AC
20 V	10 mV	\pm (ölçüm değerinin % 0,5'i kadar + 2 dijitt)	1200 V DC/ 850 V AC
200 V	100 mV	\pm (ölçüm değerinin % 0,5'i kadar + 2 dijitt)	1200 V DC/ 850 V AC
1000 V	1 V	\pm (ölçüm değerinin % 0,5'i kadar + 2 dijitt)	1200 V DC/ 850 V AC

7.2 Alternatif Gerilim Alanları

Giriş direnci 10 M Ω paralel 100 pF. Ölçüm değeri ortalama değere göre elde edilmiştir ve efektif değer olarak gösterilir.

Ölçüm Alanı	Ölçüm kesinliği	40 Hz – 500 Hz arasındaki Frekans alanında	Aşırı yük koruması
200 mV	100 μ V	\pm (ölçüm değerinin % 1,3'ü kadar + 5 dijitt)	500 V DC/ 350 V AC
2 V	1 mV	\pm (ölçüm değerinin % 1,3'ü kadar + 5 dijitt)	1200 V DC/ 850 V AC
20 V	10 mV	\pm (ölçüm değerinin % 1,3'ü kadar + 5 dijitt)	1200 V DC/ 850 V AC
200 V	100 mV	\pm (ölçüm değerinin % 1,3'ü kadar + 5 dijitt)	1200 V DC/ 850 V AC
750 V	1 V	\pm (ölçüm değerinin % 1,3'ü kadar + 5 dijitt)	1200 V DC/ 850 V AC

7.3 Doğru Akım Alanları

Aşırı yük koruması:

- 1 A (500 V)- sigorta, μ A/ mA – girişinde flink
- 16 A (500 V)- sigorta, 20 A girişinde flink

20 A alanındaki akım ölçümleri kısa süreli olmalıdır (zaman < 30 saniye, aralık = 3 dakika), 10 A sürekli.

Ölçüm Alanı	Sınırlama	Ölçüm kesinliği	Gerilim Düşüşü
200 μ A	0,1 μ A	\pm (ölçüm değerinin % 1,0'ı kadar + 2 dijitt)	600 mV maks..
2 mA	1 μ A	\pm (ölçüm değerinin % 1,0'ı kadar + 2 dijitt)	600 mV maks..
20 mA	10 μ A	\pm (ölçüm değerinin % 1,0'ı kadar + 2 dijitt)	600 mV maks..
200 mA	100 μ A	\pm (ölçüm değerinin % 1,0'ı kadar + 2 dijitt)	900 mV maks..
20 A	10 mA	\pm (ölçüm değerinin % 2,0'ı kadar + 3 dijitt)	900 mV maks..

7.4 Alternatif Akım Alanları

Ölçüm değeri, ortalama değer hesaplaması ile elde edilmektedir ve efektif değer olarak gösterilmektedir.

Aşırı yük koruması:

- 1 A (500 V)- sigorta, μ A/ mA – girişinde flink
- 16 A (500 V)- sigorta, 20 A girişinde flink

20 A alanındaki akım ölçümleri kısa süreli olmalıdır (zaman < 30 saniye, aralık = 3 dakika), 10 A sürekli.

Ölçüm Alanı	Sınırlama	Ölçüm kesinliği	Gerilim Düşüşü
200 μ A	0,1 μ A	\pm (ölçüm değerinin % 1,5'i kadar + 3 dijitt)	600 mV _{eff} maks.
2 mA	1 μ A	\pm (ölçüm değerinin % 1,5'i kadar + 3 dijitt)	600 mV _{eff} maks.
20 mA	10 μ A	\pm (ölçüm değerinin % 1,5'i kadar + 3 dijitt)	600 mV _{eff} maks.
200 mA	100 μ A	\pm (ölçüm değerinin % 1,5'i kadar + 3 dijitt)	900 mV _{eff} maks.
20 A	10 mA	\pm (ölçüm değerinin % 2,5'i kadar + 5 dijitt)	900 mV _{eff} maks.

7.5 Direnç Alanları

Direnç ölçümlerinde fazla yük koruması 500 V_{eff}

Ölçüm Alanı	Sınırlama	Ölçüm kesinliği	Azami ölçüm akımı	Azami boşta çalışma gerilimi
200 Ω	0,1 Ω	\pm (ölçüm değerinin % 0,8 'i kadar + 4 dijitt)	2,5 mA	3,2 V
2 k Ω	1 Ω	\pm (ölçüm değerinin % 0,8 'i kadar + 2 dijitt)	200 μ A	0,5 V
20 k Ω	10 Ω	\pm (ölçüm değerinin % 0,8 'i kadar + 2 dijitt)	40 μ A	0,5 V
200 k Ω	100 Ω	\pm (ölçüm değerinin % 0,8 'i kadar + 2 dijitt)	4 μ A	0,5 V

2 MΩ	1 kΩ	± (ölçüm değerinin % 0,8 'i kadar + 2 dijit)	400 nA	0,5 V
20 MΩ	10 kΩ	± (ölçüm değerinin % 2 'i kadar + 5 dijit)	40 nA	0,5 V

7.6 Süreklilik ve Diyot kontrolü

Belirtilmiş olan ölçüm kesinliği, 0,4 V ile 0,9 V arasında bir alanda geçerlidir. Diyot ölçümünde fazla yük koruması: Diyot kontrolü: 500 V_{eff}
Entegre akustik tertibat, 50 Ω'dan daha küçük bir dirençte R sesli uyarı verir.

Ölçüm Alanı	Sınırlama	Ölçüm kesinliği	Azami ölçüm akımı	Azami boşta çalışma gerilimi
→)))	1 mV	± (ölçüm değerinin % 1,5'i kadar + 5 dijit)	1,5 mA	3,2 V

8. BENNING MM 2 ile ölçüm

8.1 Ölçümlerin Hazırlanması

BENNING MM 2'yi yalnızca belirtilmiş olan depolama ve çalışma ısısı koşullarında kullanınız ve saklayınız, sürekli güneş ışığına maruz bırakmayınız.

- Nominal Gerilim ve Nominal Akım verilerini emniyet ölçüm tesisatları üzerinde kontrol ediniz. Teslimat kapsamı dahilinde bulunan emniyet ölçüm tesisatlarının nominal gerilimi ve nominal akımı BENNING MM 2'ye uygundur.
- Emniyet ölçüm tesisatlarının izolasyonunu kontrol ediniz. İzolasyon hasar görmüş ise emniyet ölçüm tesisatları derhal ayrılmalıdır.
- Emniyet ölçüm tesisatının sürekliliği kontrol edilmelidir. Emniyet ölçüm tesisatının içindeki iletken kesilmiş ise emniyet ölçüm tesisatı derhal kenara ayrılmalıdır.
- Çevirmeli şalterde 4 başka bir fonksiyon seçilmeden önce emniyet ölçüm tesisatları ölçüm yerinden ayrılmalıdır.
- BENNING MM 2'nin yakınındaki parazit kaynakları, sabit olmayan göstereye ve ölçüm hatalarına neden olabilir.

8.2 Gerilim ve Akım Ölçümü



**Topraklamaya karşı azami gerilime dikkat ediniz!
Elektrik tehlikesi!**

BENNING MM 2'nin

- COM Kovanı 6
- V, Ω, → için kovan 5
- μA/ mA alanı için kovan 7 ve
- 20 A alanı için kovan 8

kovanlarındaki toprağa karşı azami gerilim 600 V kadardır.



**Elektrik tehlikesi!
Akım ölçümünde azami şalter devresi gerilimi 500 V!
500 V üzerindeki sigorta sınırlamasında cihazın hasar görmesi mümkündür. Hasar görmüş bir cihazda da elektrik tehlikesi mevcut olabilir.**

8.2.1 Gerilim Ölçümü

- Çevirmeli Şalter 4 ile alanı ve gerilim türünü BENNING MM 2'de seçiniz.
- Siyah emniyet ölçüm tesisatını BENNING MM 2'deki COM Kovanı 6 ile irtibatlayınız.
- Kırmızı emniyet ölçüm tesisatını BENNING MM 2'deki V, Ω, → , için kovan 5 ile irtibatlayınız.
- Emniyet ölçüm tesisatlarını ölçüm noktaları ile irtibatlayınız. Ölçüm değerini BENNING MM 2'deki dijital göstergeden 1 okuyunuz.

Bakınız Resim 2: Doğru Gerilim Ölçümü

Bakınız Resim 3: Alternatif Gerilim Ölçümü

8.2.2 Akım Ölçümü

- Çevirmeli Şalter 4 ile alanı ve akım türünü BENNING MM 2'de seçiniz.
- Siyah emniyet ölçüm tesisatını BENNING MM 2'deki COM Kovanı 6 ile irtibatlayınız.
- Kırmızı emniyet ölçüm tesisatını BENNING MM 2'deki 200 mA 'ya kadar olan akımlar için μA/ mA alanı 7 için kovan ile veya 200 mA 'dan büyük 20 A'ya kadar olan akımlar için 20 A alanı için 8 kovan ile irtibatlayınız.
- Emniyet ölçüm tesisatlarını ölçüm noktaları ile irtibatlayınız. Ölçüm değerini BENNING MM 2'deki dijital göstergeden 1 okuyunuz.

Bakınız Resim 4: Doğru Akım Ölçümü

Bakınız Resim 5: Alternatif Akım Ölçümü

8.3 Direnç Ölçümü

- Çevirmeli Şalter ④ ile BENNING MM 2'deki alanı seçiniz.
- Siyah emniyet ölçüm tesisatını BENNING MM 2'deki COM Kovanı ⑥ ile irtibatlayınız.
- Kırmızı emniyet ölçüm tesisatını BENNING MM 2'deki V, Ω , \rightarrow , için kovan ⑤ ile irtibatlayınız.
- Emniyet ölçüm tesisatlarını ölçüm noktaları ile irtibatlayınız. Ölçüm değerini BENNING MM 2'deki dijital göstergeden ① okuyunuz.

Bakınız Resim 6: Direnç Ölçümü

8.4 Diyot Kontrolü

- Çevirmeli Şalter ④ ile BENNING MM 2'deki Akustik ve diyot sembolü ile tanımlanmış olan alanı seçiniz.
- Siyah emniyet ölçüm tesisatını BENNING MM 2'deki COM kovanı ⑥ ile irtibatlayınız.
- Kırmızı emniyet ölçüm tesisatını BENNING MM 2'deki V, Ω , \rightarrow , için kovan ⑤ ile irtibatlayınız.
- Emniyet ölçüm tesisatlarını diyot bağlantıları ile irtibatlayınız, ölçüm değerini BENNING MM 2'deki dijital göstergeden ① okuyunuz.
- Normal akış yönü için yerleştirilmiş Si- diyotu için akış gerilimi 0,500 V ila 0,900 V arasında gösterilir. "000 V" göstergesi, diyottaki bir kısa devreyi belirtir, gösterge "1" olursa diyot içindeki bir kesilmeyi belirtir.
- Ters yönde yerleştirilmiş olan bir diyot için "1" gösterilir, eğer diyot hatalı ise "000 V" veya bir başka değerler gösterilir.

Bakınız Resim 7: Diyot kontrolü

8.5 Akustik Uyarıcı ile Süreklilik Kontrolü

- Çevirmeli Şalter ④ ile BENNING MM 2'deki Akustik ve diyot sembolü ile tanımlanmış olan alanı seçiniz.
- Siyah emniyet ölçüm tesisatını BENNING MM 2 'deki COM kovanı ⑥ ile irtibatlayınız.
- Kırmızı emniyet ölçüm tesisatını BENNING MM 2'deki V, Ω , \rightarrow , için kovan ⑤ ile irtibatlayınız.
- Emniyet ölçüm tesisatlarını ölçüm noktaları ile irtibatlayınız. COM kovanı ile V, Ω , \rightarrow için kovan ⑤ arasındaki iletken direnci eğer 50 Ω 'un altına inerse BENNING MM 2'de entegre edilmiş akustik sinyal vericiden sesli uyarı gelir.
- "RANGE" alan tuşu, süreklilik kontrolü fonksiyonu ile diyot kontrolü fonksiyonu arasında bir değişimi mümkün kılar.

Bakınız Resim 8: Sesli uyarıcı ile süreklilik kontrolü.

9. Bakım



BENNING MM 2 'yi açmadan önce mutlaka gerilimsiz hale getiriniz! Elektrik tehlikesi!

Açılmış BENNING MM 2 'de gerilim altındaki çalışma yalnızca, kazadan korunmak için çalışma esnasında özel önlemler alan elektronik uzman personel tarafından yapılmalıdır.

Cihazı açmadan önce BENNING MM 2'yi şu şekilde gerilimsiz hale getirebilirsiniz:

- Öncelikle iki emniyet ölçüm tesisatını ölçülen objeden uzaklaştırınız.
- Ondan sonra iki emniyet ölçüm tesisatını BENNING MM 2'den uzaklaştırınız.
- Çevirmeli şalteri ④ "OFF" (KAPALI) konumuna getiriniz.

9.1 Cihazın Emniyete alınması

Belirli şartlar altında BENNING MM 2 ile çalışma sırasında emniyet artık sağlanamaz, örneğin bu durumlar şunlardır:

- Muhafazada görünür hasarlar olması durumunda,
- Ölçümlerde hatalar olması durumunda,
- İzin verilmeyen şartlar altında uzun süreli saklamadan sonra görünür neticeler olması durumunda,
- Olağan dışı Nakliye şartlarında görünür neticeler ortaya çıkması durumunda.

Bu durumlarda BENNING MM 2, derhal kapatılmalıdır, ölçüm yerinden uzaklaştırılmalıdır ve yeniden kullanmaya karşı emniyete alınmalıdır.

9.2 Temizleme

Muhafazayı dıştan temiz ve kuru bir bez ile temizleyiniz (özel temizleme bezleri hariç). BENNING MM 2 'yi temizlemek için çözücü ve/veya aşındırıcı maddeler kullanmayınız. Batarya bölmesinin ve batarya kontaklarının akan batarya elekt-

roliti ile kirlenmemiş olmasına dikkat ediniz. Batarya veya batarya muhafazası kısımlarında eğer elektrolit kirlilikleri veya beyaz kaplamalar mevcut ise, bunu da kuru bir bez ile temizleyiniz.

9.3 Batarya değişimi



BENNING MM 2 'yi açmadan önce mutlaka gerilimsiz hale getiriniz! Elektrik tehlikesi!

BENNING MM 2 bir adet 9 V blok batarya tarafından beslenir. Batarya değişimi (bkz. Resim 9), ancak göstergede ③ batarya sembolü ortaya çıktığında gereklidir.

Batarya'yı şu şekilde değiştirebilirsiniz:

- Emniyet ölçüm tesisatlarını ölçüm devresinden çıkartınız.
- Emniyet ölçüm tesisatlarını BENNING MM 2 'den çıkartınız.
- Çevirmeli Şalteri ④ "OFF" (KAPALI) konumuna getiriniz.
- Lastik koruma çerçevesini ⑨ BENNING MM 2'den çıkartınız.
- BENNING MM 2 'yi ön yüzü üzerine yerleştiriniz ve üç adet vidayı muhafaza tabanından sökünüz.
- Muhafaza tabanını kovan tarafından kaldırınız ve dijital göstergenin ① yakınında ön kısımdan çıkartınız.
- Boş bataryaları ön kısımdan çıkartınız ve batarya bağlantılarını bataryadan dikkatli bir şekilde çıkartınız.
- Yeni bataryayı batarya bağlantıları ile bağlayınız ve bunları muhafaza kısımları ile ezilmeyecek şekilde yerleştiriniz. Ondan sonra bataryayı onun için öngörülmuş olan bölüme ön yüzde yerleştiriniz.
- Muhafaza tabanını ön kısma yerleştiriniz ve üç adet vidayı monte ediniz.
- BENNING MM 2 'yi lastik koruyucu çerçeve ⑨ içine yerleştiriniz.

Resim 9: Batarya değişimi.



Çevre korumasına yardımcı olunuz. Bataryalar evsel atıklara dahil değildir. Eski bataryalar için bir toplama merkezinde veya özel bir çöpe teslim edilebilir. Lütfen bulunduğunuz bölgeye başvurunuz.

9.4 Sigorta Değişimi



BENNING MM 2 'yi açmadan önce mutlaka gerilimsiz hale getiriniz! Elektrik tehlikesi!

BENNING MM 2 bir entegre sigorta (G – eriyebilir sigorta) ile 1 A flink ve bir entegre sigorta (G – eriyebilir sigorta) 16 A flink ile fazla yüke karşı korunur (bkz. Resim 10).

Sigortaları şu şekilde değiştirebilirsiniz:

- Emniyet ölçüm tesisatlarını ölçüm devresinden çıkartınız.
- Emniyet ölçüm tesisatlarını BENNING MM 2'den çıkartınız.
- Çevirmeli şalteri ④ "OFF" (KAPALI) konuma getiriniz.
- Lastik koruyucu çerçeveyi ⑨ BENNING MM 2'den çıkartınız.
- BENNING MM 2 'yi ön yüzü üzerine yerleştiriniz ve üç adet vidayı muhafaza tabanından sökünüz.
- Muhafaza tabanını kovan tarafından kaldırınız ve dijital göstergenin ① yakınında ön kısımdan çıkartınız



BENNING MM 2 'nin baskılı devreleri üzerinde hiçbir vidayı sökmezsiniz!

- Baskılı devreyi ön yüzden kaldırınız.
- Arızalı sigortayı sigorta tutucusundan bir ucundan kaldırınız.
- Arızalı sigortayı sigorta tutucusundan tamamen çıkartınız.
- Aynı nominal akıma, aynı sınırlama karakteristiğine ve aynı ölçülere sahip olan yeni sigortayı yerleştiriniz,
- Yeni sigortayı tutucunun içine ortalarak yerleştiriniz.
- Baskılı devreyi ön yüze tekrar yerleştiriniz.
- Batarya bağlantı kablolarını, muhafaza kısımları arasında ezilmeyecek şekilde yerleştiriniz.
- Muhafaza tabanını ön yüze yerleştiriniz ve üç vidayı monte ediniz.
- BENNING MM 2'yi lastik koruyucu çerçeve ⑨ içine yerleştiriniz.

Bakınız Resim 10: Sigorta değişimi

9.5 Kalibrasyon

BENNING, işletim kılavuzunda belirtilen teknik spesifikasyonların ve geçerlilik bilgilerinin teslimat tarihinden sonra 1 yıl boyunca yerine getirileceğini garanti eder.

Belirtilmiş olan ölçüm sonuçlarının kesinliğini elde edebilmek için cihaz düzenli olarak bizim fabrika servisimiz tarafından kalibre edilmelidir. Bir yıllık bir kalibrasyon aralığını tavsiye ederiz. Bunun için cihazı aşağıdaki adrese gönderiniz:

Benning Elektrotechnik & Elektronik GmbH & Co. KG
Service Center
Robert Bosch Str. 20
D – 46397 Bocholt

9.6 Yedek Parçalar.

Sigorta F 16 A, 500 V, çap = 6,35 mm, uzunluk = 32 mm, Parça no 749770
Sigorta F 1 A, 500 V, çap = 6,35 mm, uzunluk = 32 mm, Parça no 749669

10. Lastik Koruyucu Çerçevenin Kullanımı

- Emniyet ölçüm tesisatlarını lastik koruyucu çerçeve ⑨ etrafına sararak ve emniyet ölçüm tesisatlarının uçlarını korumalı bir şekilde lastik koruyucu çerçeve ⑨ içerisine oturarak emniyet ölçüm tesisatlarını koruyabilirsiniz (bkz. Resim 11).
- Emniyet ölçüm tesisatını lastik koruyucu çerçeveye ⑨, ölçüm uçlarının serbest kalacağı şekilde yerleştirebilirsiniz, böylece ölçüm ucu BENNING MM 2 ile birlikte ölçüm noktasına iletilebilir.
- Lastik koruyucu çerçevedeki ⑨ geri destek BENNING MM 2 'nin eğik bir şekilde yerleştirilmesine (verilerin okunmasını kolaylaştırır) veya asılmasına izin verir (bakınız resim 12).
- Lastik koruyucu çerçeve ⑨ asma olanağı için bir halkayla sahiptir

Bakınız Resim 11: Emniyet ölçüm tesisatının sarılması.

Bakınız Resim 12: BENNING MM 2 'nin kuruluşu

11. Ölçüm Teçhizatının Teknik Verileri

- Norm: EN 61010-031
- Topraklamaya karşı (\neq) azami ölçüm gerilimi ve ölçüm kategorisi:
Geçirme başlığı ile: 1000 V CAT III, 600 V CAT IV,
Geçirme başlığı olmaksızın: 1000 V CAT II,
- Azami ölçüm akımı: 10 A
- Koruma sınıfı II (□), süreklilik arz eden çift veya takviyeli izolasyon
- Kirlenme derecesi: 2
- Uzunluk 1,4 m AWG 18
- Çevre koşulları :
Ölçüm sırasında Barometrik yükseklik : Azami 2000 m
Isı 0 °C ile + 50 °C, nem % 50 ile % 80
- Ölçüm tesisatlarını yalnızca arızasız durumda ve bu kullanma talimatına uygun olarak kullanınız, aksi takdirde öngörülmüş olan koruma bundan olumsuz etkilenebilir.
- İzolasyon hasarlı olduğu takdirde veya iletkende veya fişte bir kesinti olduğu takdirde ölçüm tesisatını ayırınız.
- Ölçüm tesisatına açık kontak uçlarından dokunmayınız. Yalnızca elle tutulan kısımdan tutunuz!
- Sarılmış olan bağlantıları kontrol veya ölçüm cihazının içine takınız.

12. Çevre Koruma



Lütfen cihazı kullanım ömrünün sonunda, kullanıma sunulmuş olan İade ve Toplama Sistemine iletiniz.

Benning Elektrotechnik & Elektronik GmbH & Co. KG
Münsterstraße 135 - 137
D - 46397 Bocholt

Phone: +49 (0) 2871-93-0 • Fax: +49 (0) 2871-93-429
www.benning.de • E-Mail: duspol@benning.de