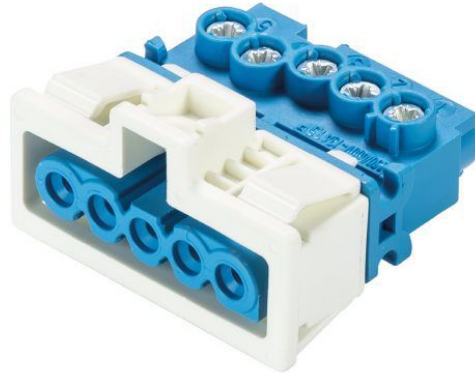


**Produktdatenblatt**

Art. Nr. 91.951.9353.0

**Geräteanschluss GST15i5 B1 R VW BL02**

GST15i5 Geräteanschluss, 5-polig, Snap-In Buchse, Kodierung SELV, 13 A, Kodierfarbe lichtblau, Farbe Snap-In Rahmen weiß



Art. Nr.	91.951.9353.0
EAN	4015573916197
Bestelleinheit	100 Stück

**Zulassungen**

**Technische Daten**
**Allgemein**

Bemessungsstrom	13 A
Bemessungsspannung	50 V
Verschmutzungsgrad	2
Mechanische Codierung Code	ja
Bemessungsstoßspannung	4 kV
Verriegelbar	selbstverriegelnd (mit Werkzeug lösbar)
Codierfarbe / Kontakteinsatz	lichtblau
Polkennzeichnung	1, 2, 3, 4, 5
Farbe des separaten Adapterstücks (falls vorhanden)	weiß

**Anschlussdaten**

Anschlussquerschnitt eindrätig mm <sup>2</sup> max.	2,5 mm <sup>2</sup>
Anschlussquerschnitt eindrätig mm <sup>2</sup> min.	0,5 mm <sup>2</sup>
Anschlussquerschnitt feindrätig mm <sup>2</sup> max.	2,5 mm <sup>2</sup>
Anschlussquerschnitt feindrätig mm <sup>2</sup> min.	0,5 mm <sup>2</sup>
Anschlüsse pro Pol	1
Abisolierlänge	8 mm

**Ausführung**

Ausführung	Buchse
Anschlussart	Schraubanschluss
Steckrichtung	gerade
Schutzart (IP)	IP20
Gehäusewandstärke 2 (min.)	0,5 mm
Gehäusewandstärke (max.)	1,5 mm
Einbauvariante	Snap-In

**Werkstoff**

Werkstoff des Gehäuses	Polyamid
Halogenfrei	ja
Kontaktmaterial	CuZn
Brandlast	0,058 kWh
Isolierteil Dauertemperaturbeständigkeit	100 °C
Oberflächenbehandlung	versilbert

**Abmessungen**

Länge	31,2 mm
Breite	34,6 mm
Höhe	19,6 mm

**Technische Zeichnung**

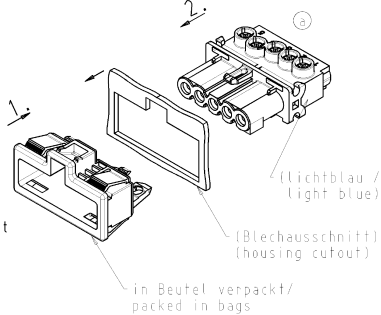
**Variante/option: "I"**

**Montageschritte**

1. Snap-In-Rahmen in Blechausschnitt stecken
2. Buchse in Snap-In-Rahmen stecken

**steps of assembly**

1. fix snap-in frame in plate cut out
2. insert female socket through plate cut out into snap-in frame



(lichtblau / light blue)  
(Blechausschnitt) (housing cutout)  
in Beutel verpackt / packed in bags

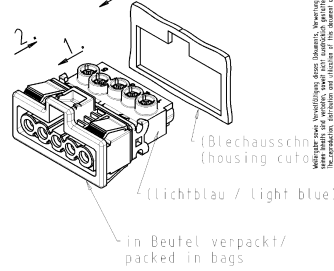
**Variante/option: "II"**

**Montageschritte**

1. Buchse in Snap-In-Rahmen stecken
2. Buchse mit Snap-In-Rahmen in Blechausschnitt stecken

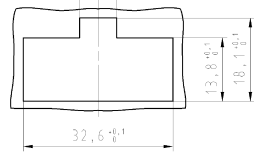
**steps of assembly**

1. plug snap-in frame with female socket
2. fix parts from step 1 in plate cut out

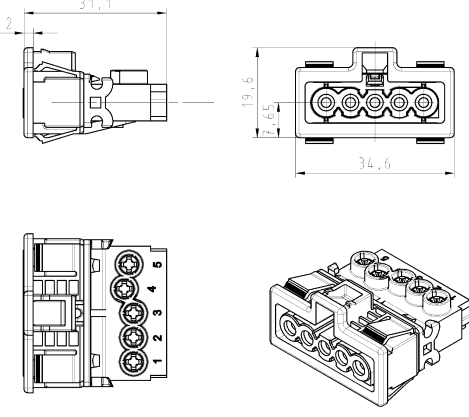


(Blechausschnitt) (housing cutout)  
(lichtblau / light blue)  
in Beutel verpackt / packed in bags

**Blechausschnitt / housing cutout**  
t=0,5-1,5




**montierter Zustand**  
assembled state  
(kein Auslieferungszustand)  
(no delivery status)



<b>Teile-Nr.:</b> part-no.:	<b>Farbe:</b> colour:
91.951.9353.0	weiß / white, öhnl. RAL 9003
91.951.9353.1	schwarz / black, öhnl. RAL 9005

<small>                 Referencing each DIN/TCD reference system see in DIN 7102.                  (This DIN-standard describes the envelope principle. According to the envelope principle the deviations of form and position are limited by the size tolerances.)                  Performance mark: GD - Zeichnung, keine numerischen toleranzen                  General tolerance: GD - drawing, no numerical tolerances allowed                  First Use: -                  Blatt: 1 of 1             </small>	<b>91.951.9353.0 01K a</b> Made in Germany Type: Buchsentitel <b>BUCHSENT_SNAP_IN</b> GST1515581 R... (Niedervolt / low voltage)
---	---



**wieland**  
Microtech  
Verbundkompanie

28.10.2022  
 91.951.9353.0  
 Index: Buchsentitel  
 Änderung/Revision: