

Montageanleitung

Rastbare Kabelrinnensysteme Magic

Inhaltsverzeichnis

1 Über diese Anleitung..... 5

1.1 Zielgruppe..... 5

1.2 Relevanz dieser Anleitung..... 5

1.3 Typen von Warnhinweise..... 5

1.4 Darstellungskonventionen..... 5

1.5 Zugrundeliegende Normen und Verordnungen..... 6

1.6 Mitgeltende Dokumente..... 6

2 Bestimmungsgemäße Verwendung..... 6

3 Sicherheit..... 6

3.1 Allgemeine Sicherheitshinweise..... 6

3.2 Persönliche Schutzausrüstung..... 7

4 Benötigte Werkzeuge..... 7

5 Systemübersicht..... 8

5.1 Systembeschreibung..... 8

5.2 Kabelrinnen..... 8

5.3 Verbinder..... 9

5.4 Formteile..... 10

5.5 Deckel für Kabelrinnen..... 14

5.6 Deckel für Formteile..... 15

5.7 Zubehör..... 17

6 Montage..... 18

6.1 Kabelrinne zuschneiden..... 18

6.2 Stoßstellenleiste montieren..... 19

6.3 Kantenschutzband anbringen..... 19

6.4 Kabelrinnen verbinden..... 20

6.4.1 Längsverbindung mit Magic-Rastverbindung erstellen..... 20

6.4.2 Längsverbindung für geschnittene Kabelrinnen erstellen..... 22

6.4.3 Winkelverbindung für geschnittene Kabelrinnen erstellen..... 26

6.5 Formteile montieren..... 33

6.5.1 Formteile unterstützen..... 33

6.5.2 Formteil montieren am Beispiel T-Stück..... 35

6.5.3 Anbau-Abzweigstück als Abzweigung montieren..... 43

6.5.4 Anbau-Abzweigstück als Reduzierung montieren..... 45

6.5.5 Winkelverstellbaren Bogen montieren..... 46

6.5.6 Vertikalbogen fallend/steigend montieren..... 49

6.5.7 Gelenkbogenelement montieren..... 50

6.5.8 Reduzierwinkel/Endabschluss montieren..... 52

6.6 Trennsteg montieren..... 55

6.6.1 Trennsteg anschrauben..... 55

6.6.2 Trennsteg mit Klemmstück montieren bei RKSM..... 55

6.6.3 Trennstege mit Trennstegverbinder verbinden..... 57

6.7 Potentialausgleich herstellen..... 57

6.8 Deckel montieren..... 58

6.8.1 Deckel mit Deckelklammer montieren..... 58

6.8.2 Deckel mit Drehriegel montieren.....	59
6.8.3 Formteildeckel montieren.....	62
7 System warten.....	63
8 System demontieren.....	63
8.1 Magic-Rastverbindung lösen.....	63
9 System entsorgen.....	64
10 Technische Daten.....	64
10.1 Artikelliste.....	64
10.2 Anzahl Befestigungsmittel.....	96
10.2.1 Empfohlene Anzahl Befestigungsmittel bei Schraubverbindung.....	96
10.2.2 Empfohlene Anzahl Befestigungsmittel bei Klemmverbindung.....	97

1 Über diese Anleitung

1.1 Zielgruppe

Diese Montageanleitung richtet sich an folgende Zielgruppe:

- Ingenieure und Architekten, die mit der Planung von Kabeltragsystemen mit Kabelrinnen beauftragt sind.
- Elektrotechnisch geschulte Fachkräfte, die mit der Montage von Kabeltragsystemen mit Kabelrinnen beauftragt sind.

1.2 Relevanz dieser Anleitung

Diese Anleitung basiert auf den zum Zeitpunkt der Erstellung gültigen Normen (06/2023).

Anleitung vor Montagebeginn sorgfältig lesen. Für Schäden, die entstehen, weil diese Anleitung nicht beachtet wurde, übernehmen wir keine Gewährleistung.

Abbildungen haben lediglich Beispielcharakter. Montageergebnisse können optisch abweichen.

Kabel und Leitungen werden in dieser Anleitung einheitlich als Kabel bezeichnet.

1.3 Typen von Warnhinweise



Art der Gefährdung!

Bezeichnet eine gefährliche Situation. Wird der Sicherheitshinweis nicht beachtet, können tödliche oder schwere Verletzungen die Folge sein.



Art der Gefährdung!

Bezeichnet eine gefährliche Situation. Wird der Sicherheitshinweis nicht beachtet, können mittelschwere oder leichte Verletzungen die Folge sein.



Art der Gefährdung!

Bezeichnet eine schädliche Situation. Wird der Sicherheitshinweis nicht beachtet, können Sachschäden am Produkt oder an der Umgebung die Folge sein.

Hinweis! *Kennzeichnet wichtige Hinweise und Hilfestellungen.*

1.4 Darstellungskonventionen

Erläuterung der verwendenden Darstellungen:



Richtige Bauweise



Falsche Bauweise

1.5 Zugrundeliegende Normen und Verordnungen

Die rastbaren Kabelrinnensysteme Magic erfüllen die Anforderungen der „DIN EN 61537 VDE 0639:2007-09 – Führungssysteme für Kabel und Leitungen, Kabelträgersysteme für elektrische Installationen“ für den Niederspannungsbereich.

1.6 Mitgeltende Dokumente

Konformitätserklärungen siehe <https://www.obo.de/service/downloads/konformitaetserklaerungen/industrieanstallation/kabeltrag-systeme/>

Montageanleitungen für unterschiedliche Tragkonstruktionen:

- U-Stielsysteme siehe www.obo.de/out/media/04-150_MA_U-Stielsysteme.pdf
- I-Stielsysteme siehe www.obo.de/out/media/04-150_MA_I-Stielsysteme.pdf
- Universalsysteme siehe www.obo.de/out/media/04-150_MA_Universalsysteme.pdf
- Trapez-Systeme siehe www.obo.de/out/media/04-150_MA_TP-Stielsysteme.pdf
- Klemmbefestigungen siehe www.obo.de/out/media/04-150_MA_Klemmbefestigungssysteme.pdf

Montageanleitung Schraubbare Kabelrinnensysteme

- www.obo.de/out/media/04-100_MA_Kabelrinne_schraubbar.pdf

2 Bestimmungsgemäße Verwendung

Die rastbaren Kabelrinnensysteme Magic dienen zum Tragen und Führen von Kabeln aller Art unter Berücksichtigung der zulässigen Belastungswerte. Sie können je nach angewandtem Korrosionsschutz im Innen- und Außenbereich montiert werden.

Die Kabelrinnensysteme sind für den Einsatz bei Umgebungstemperaturen von - 20 °C bis + 120 °C geeignet. Bei Temperaturen unter - 20 °C wird das Material spröde und darf nicht mehr bearbeitet werden.

Für andere als den hier beschriebenen Einsatzzweck sind die rastbaren Kabelrinnensysteme nicht konzipiert. Wenn die rastbaren Kabelrinnensysteme zu einem anderen Zweck eingesetzt werden, erlöschen alle Haftungs-, Gewährleistungs- und Ersatzansprüche.

3 Sicherheit

3.1 Allgemeine Sicherheitshinweise

Folgende allgemeine Sicherheitshinweise beachten:

- Elektrotechnische Arbeiten nur von elektrotechnisch geschulten Fachkräften ausführen lassen.
- Schnittgefahr durch Blechkanten. Schutzhandschuhe tragen.
- Die steckbaren Kabelrinnensysteme entsprechend der zu erwartenden Lasten auslegen.

3.2 Persönliche Schutzausrüstung

Liste der zu verwendenden persönlichen Schutzausrüstung:



Handschutz benutzen



Augenschutz benutzen

4 Benötigte Werkzeuge

Liste der benötigten Werkzeuge:

- Trennschleifer
- Bohrmaschine/Akkuschrauber
- Drehmomentschlüssel
- Schraubendreher
- Hammer

5 Systemübersicht

5.1 Systembeschreibung

Die rastbaren Kabelrinnen mit dem Verbindungssystem Magic für die Verlegung von Kabeln sind für hohe Traglasten ausgelegt. Die Breiten variieren je nach Ausführung von 100 - 600 mm, die Seitenhöhen von 35 - 110 mm. Die Kabelrinnen können formschlüssig mit einem vormontierten Federelement ineinander gerastet werden. Geschnittene Rinnen können durch unterschiedliche Verbindungstechniken miteinander verbunden werden, z. B. mit Verbindern zum Schrauben oder Federelemente. Formteile werden ebenfalls wahlweise mit einer Doppelklemme an den Rinnen befestigt oder angeschraubt. Die Auswahl des passenden Kabelrinnensystems ist abhängig vom Einsatzbereich und der zu verlegenden Kabellast und -menge.

Folgende rastbare Kabelrinnensysteme sind mit den Oberflächen bandverzinkt (FS) und tauchfeuerverzinkt (FT) sowie im Material Edelstahl (A2/A4) erhältlich:

- Rationelles Kabelrinnensystem Magic RKSM
- Mittelschweres Kabelrinnensystem Magic MKSM und MKSMU
- Schweres Kabelrinnensystem Magic SKSM und SKSMU

Die rastbaren Kabelrinnen sind in gelochter und ungelochter Ausführung erhältlich. Zu den Systemen gehören Verbinder zum Rasten und Schrauben, Formteile wie Bögen, Anbau-Abzweigstück, T-Stück, Reduzier-/Endstück, Kreuzung sowie Deckel und Zubehör.

Die Kabelrinnensysteme können auf unterschiedlichen Tragsystemen an Boden, Wand oder Decke montiert werden. Die Montage der Tragsysteme ist in separaten Montageanleitungen beschrieben, siehe „1.6 Mitgelieferte Dokumente“ auf Seite 6.

5.2 Kabelrinnen

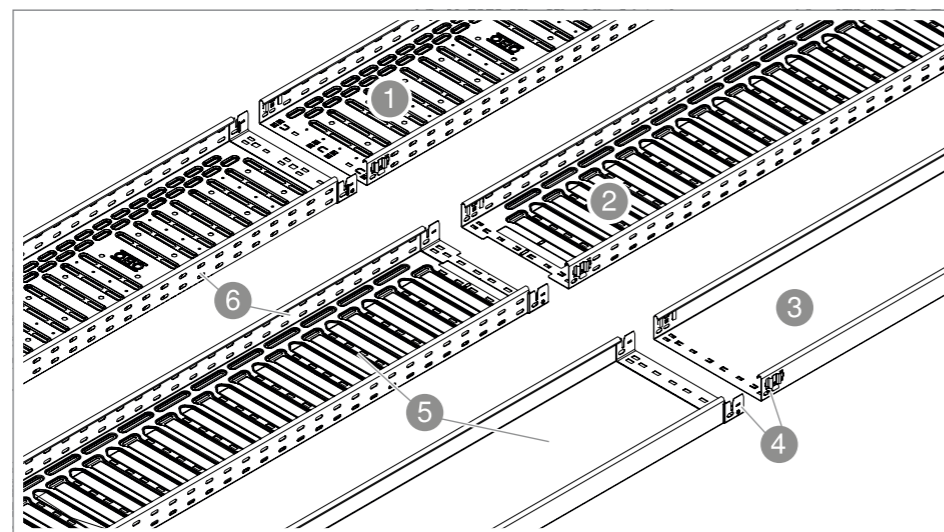


Abb. 1: Gelochte und ungelochte Rinnen

- 1 Gelochte Kabelrinne (RKSM)
- 2 Gelochte Kabelrinne (MKSM/SKSM)
- 3 Ungelochte Kabelrinne (MKSMU/SKSMU)
- 4 Rastbare Verbindung Magic
- 5 Kabelrinnenboden
- 6 Kabelrinnenholm mit abgerundeter Holmkante

5.3 Verbinder

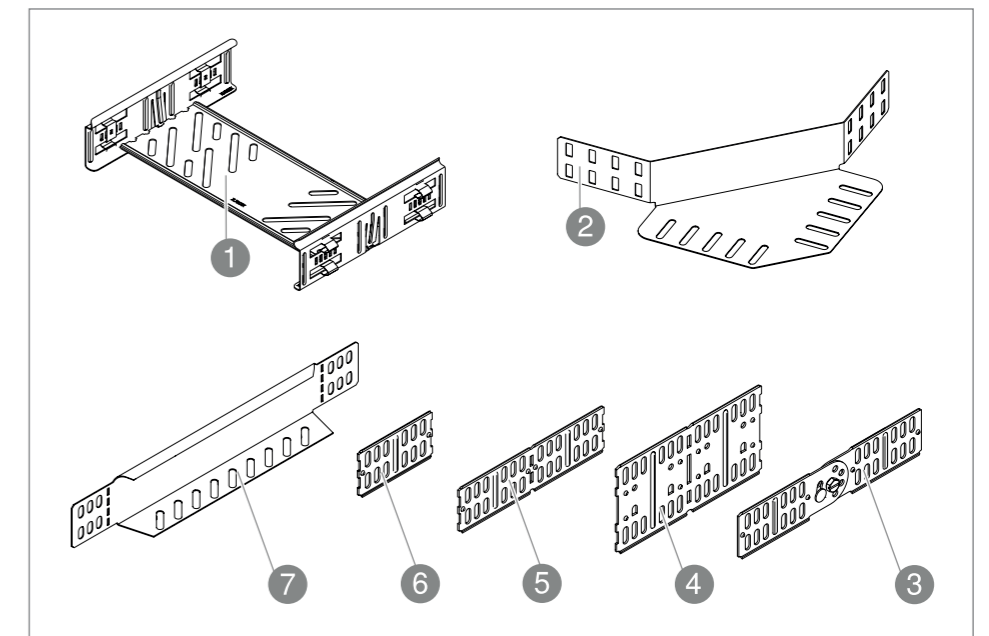


Abb. 2: Übersicht Verbinder

Nr.	Bezeichnung/Typ	Funktion	Anwendung
1	Längsverbinder KTSMV	Rastbare Längsverbindung bei geschnittenen Rinnen	Alle Kabelrinnenhöhen
2	Eckverbinder REV	Erstellung 90°-Bogen für Kabel mit großem Biegeradius, geschraubt	Alle Kabelrinnenhöhen
3	Gelenkverbinder RGV	Vertikale Richtungsänderung, geschraubt	Alle Kabelrinnenhöhen
4	Längs- und Winkelverbinder RLVL	Geschraubte Längsverbindung sowie horizontale Richtungsänderung	Kabelrinnenhöhe 85 und 110 mm
5	Winkelverbinder RWVL	Horizontale Richtungsänderung, geschraubt	Kabelrinnenhöhe 35 und 60 mm
6	Längsverbinder RLVK	Geschraubte Längsverbindung	Kabelrinnenhöhe 35 und 60 mm
7	Reduzierwinkel/Endabschluss	Abschluss Kabelrinne, Breitenreduzierung Kabelrinne	Alle Kabelrinnenhöhen

Tab. 1: Übersicht Verbinder

5.4 Formteile

Die Formteile sind einsetzbar für rastbare und schraubbare Kabelrinnen in den Breiten 100 - 600 mm und den Höhen 35, 60, 85 und 110 mm. Sie können wahlweise mit Doppelklemmen Typ DOP A2 oder mit Flachrundschrauben FRS mit Kombimuttern mit den Rinnen verbunden werden. Alle Formteile haben integrierte Stoßstellenleisten mit zusätzlicher Sicke zum Schutz der Kabel. Die Stoßstellenleisten können optional mit Flachrundschrauben FRS und Kombimuttern an der Rinne verschraubt werden.

45°- und 90°-Bogen

Zum Erstellen von horizontalen Richtungsänderungen im 45°- oder 90°-Winkel.

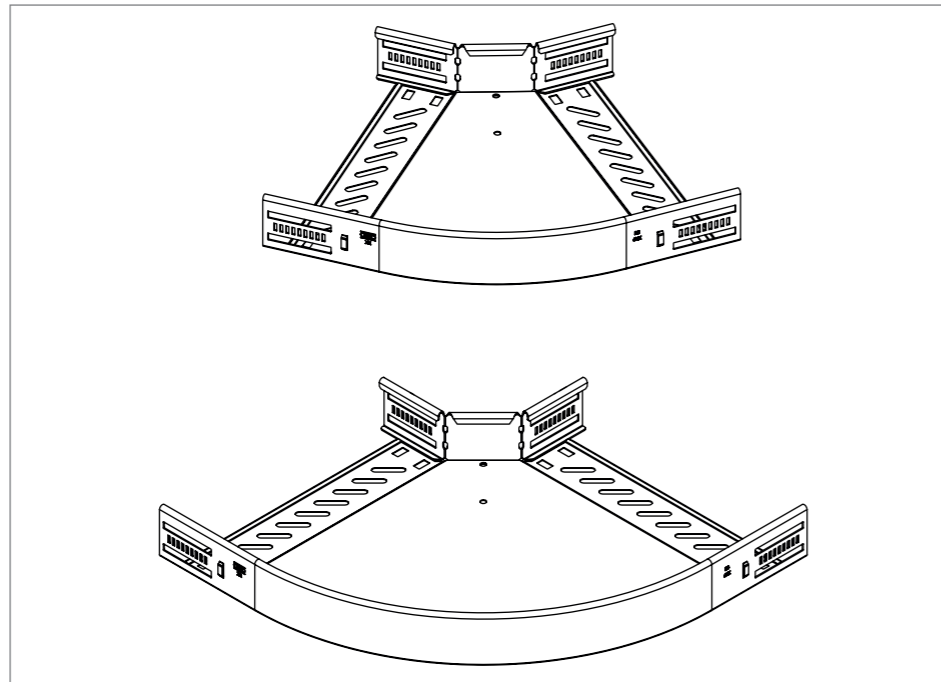


Abb. 3: 45°- und 90°-Bogen

Winkelverstellbarer Bogen

Zum Erstellen von horizontalen Richtungsänderungen im 0 - 90° Winkel für Kabel.

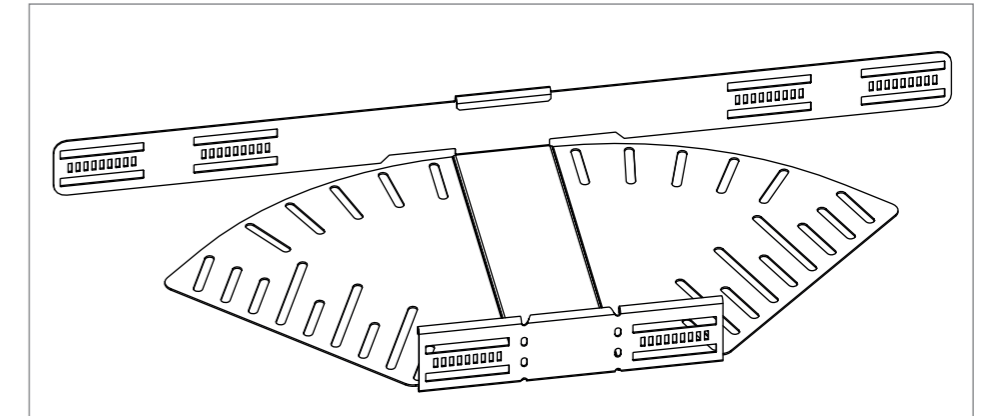


Abb. 4: Winkelverstellbarer Bogen

Anbau-Abzweigstück

Zum Erstellen einer horizontalen Abzweigung im 90°-Winkel und zum Erstellen von Kreuzungen.

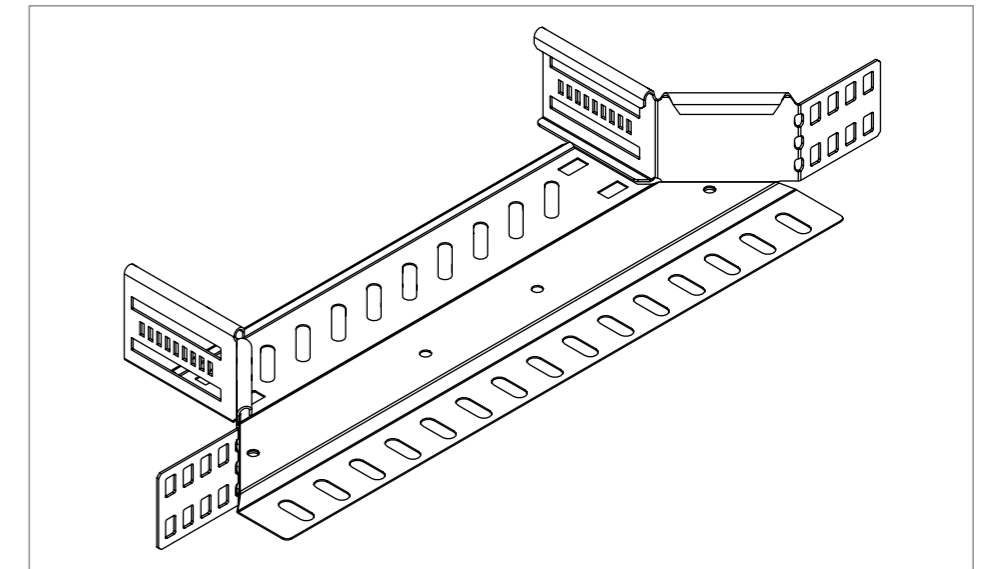


Abb. 5: Anbau-Abzweigstück

T-Stück

Zum Erstellen einer horizontalen Abzweigung im 90°-Winkel.

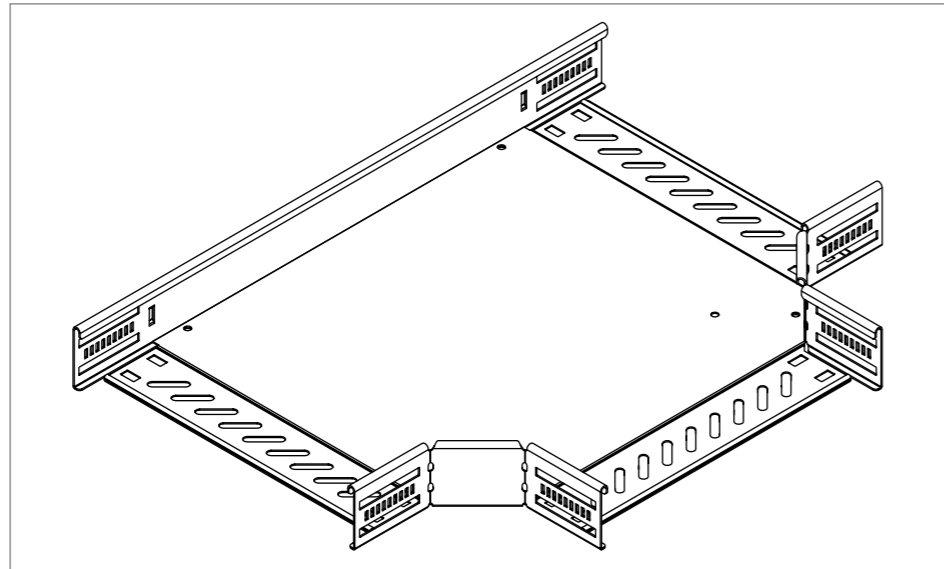


Abb. 6: T-Stück

Kreuzung

Zum Erstellen mehrerer horizontaler Abzweigungen im 90°-Winkel.

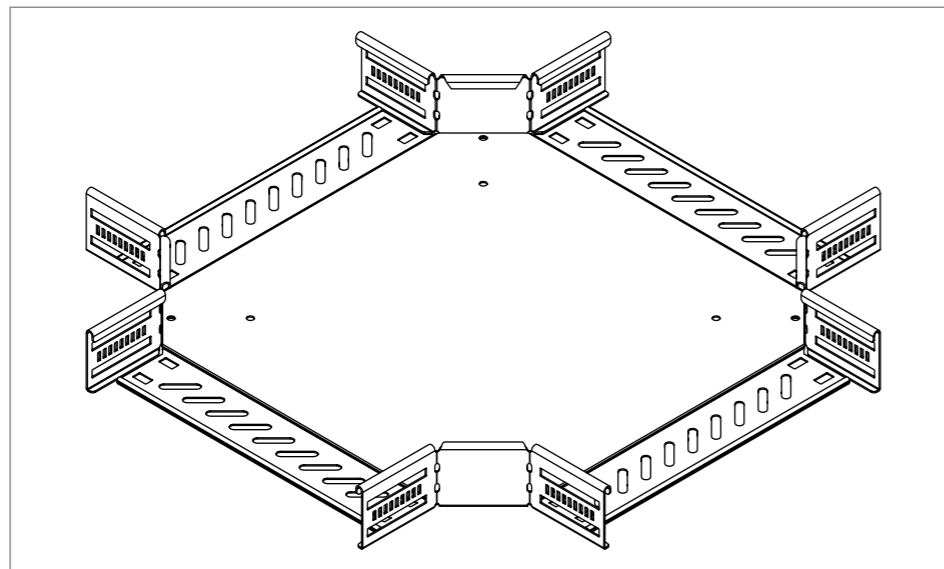


Abb. 7: Kreuzung

Vertikalbogen, steigend/Vertikalbogen, fallend

Zum Erstellen einer vertikalen Richtungsänderung steigend oder fallend.

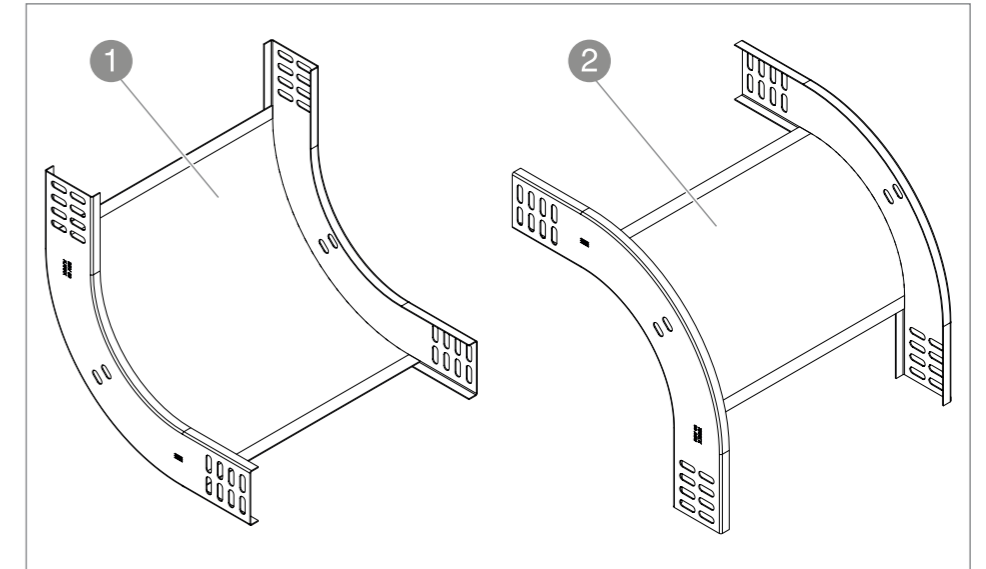


Abb. 8: Vertikalbogen steigend/fallend

① Vertikalbogen steigend

② Vertikalbogen fallend

Gelenkbogenelement, vertikal

Zum Erstellen von vertikalen Höhenversätzen.

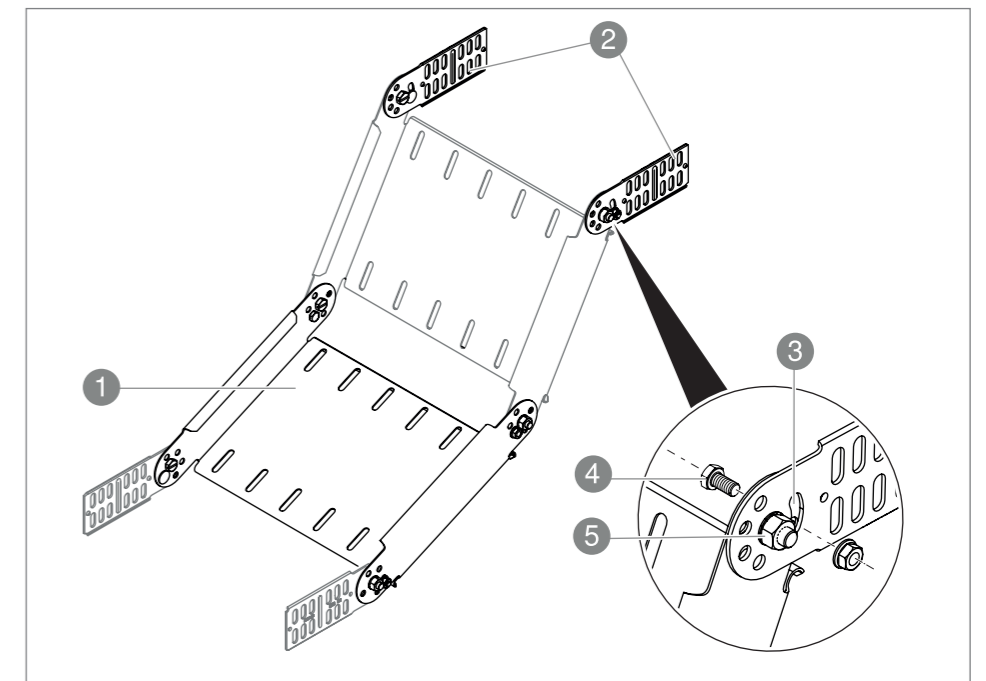


Abb. 9: Gelenkbogen aus Gelenkbogenelementen

Nr.	Bezeichnung/Typ	Funktion	Anwendung
1	Gelenkbogenelement Ausgleich Höhenversatz	Erstellung vertikaler Bögen mit flexiblen Radien	100 – 600 mm Rinnen- breite
2	Halbe Gelenkverbinder	Verbindung Gelenkbogen- element mit Kabelrinne	100 – 600 mm Rinnen- breite
3	Gekrümmtes Langloch	Variable Einstellung des Winkels	
4	Sicherungsschraube SKS M6	Fixierung Winkel	
5	Gelenkschraube SKS M8x16	Befestigung Gelenkbogen- element	

Tab. 2: Übersicht Gelenkbogenelemente

5.5 Deckel für Kabelrinnen

Deckel für Kabelrinnen sind ohne Befestigungsmaterial oder mit vormontierten Drehriegeln erhältlich.

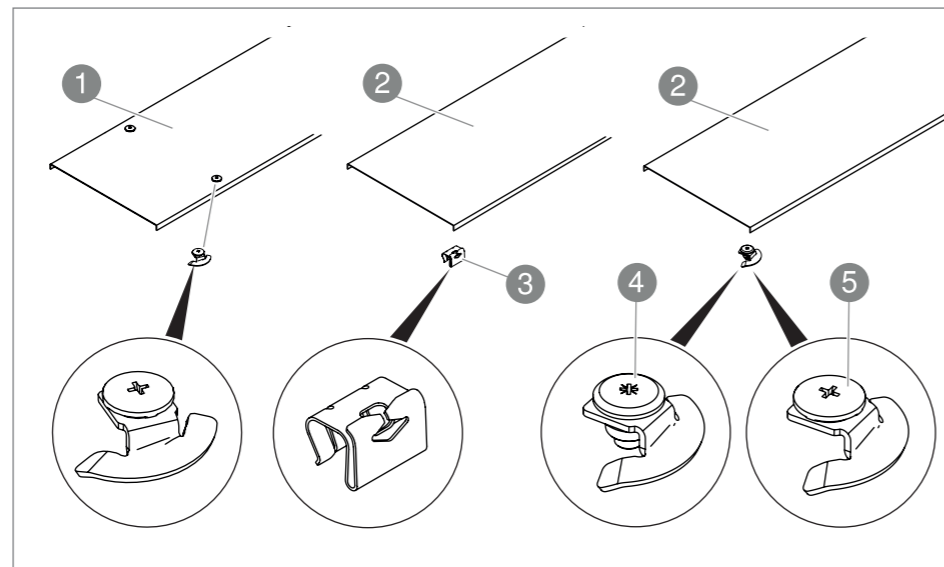


Abb. 10: Deckel mit Befestigungsmaterial für Kabelrinnen

Nr.	Bezeichnung/Typ	Funktion	Anwendung
1	Deckel mit vormontierten Drehriegeln	Deckel mit vormontierten Drehriegeln Schutz vor Witterung und Schmutz	100 – 600 mm Rinnen- breite
2	Deckel ungelocht	Schutz vor Witterung und Schmutz	100 – 600 mm Rinnen- breite
3	Deckelklammer DK DRLU	Deckelbefestigung, Montage am Deckel durch Klemmen	gelochte und ungelochte Deckel
4	Drehriegel DRL H S	Deckelbefestigung, Montage am Deckel durch Klemmen	gelochte und ungelochte Deckel
5	Drehriegel DRL H	Deckelbefestigung, Montage am Deckel durch Niete	gelochte und ungelochte Deckel

Tab. 3: Übersicht Deckel und Befestigungsmaterial

5.6 Deckel für Formteile

Deckel sind für 45°- und 90°-Bögen, winkelverstellbare Bögen, T-Stücke, Anbau-Abzweigstücke und Kreuzungen erhältlich. Je nach Ausführung werden die Formteildeckel mit werksseitig vormontierten Drehriegeln auf der Kabelrinne montiert und zusätzlich durch Auflage des Streckendeckels gehalten oder ausschließlich vom Streckendeckel gehalten.

Deckel 45°- und 90°-Bogen

Jeweils 1 vormontierter Drehriegel.

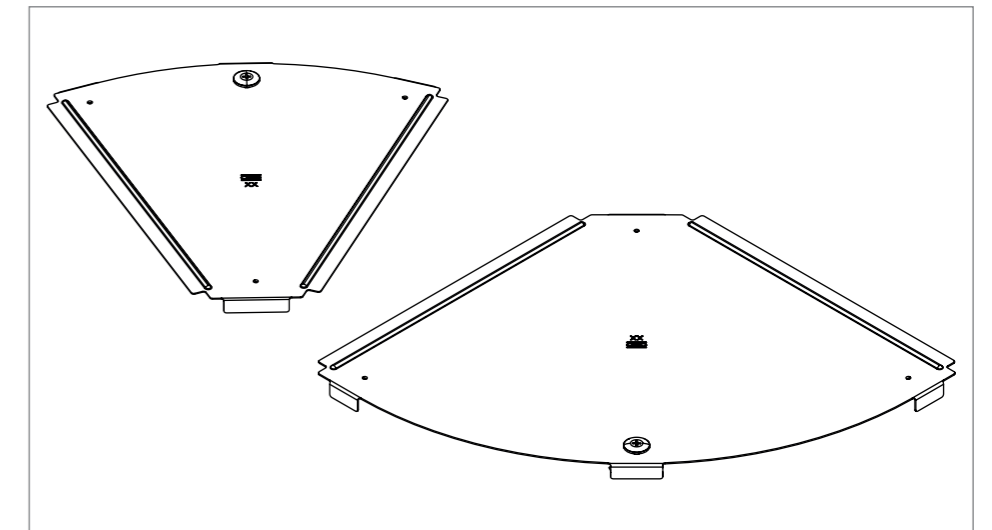


Abb. 11: Deckel 45°- und 90°-Bogen

Deckel winkelverstellbarer Bogen

Mit 2 vormontierten Drehriegeln.

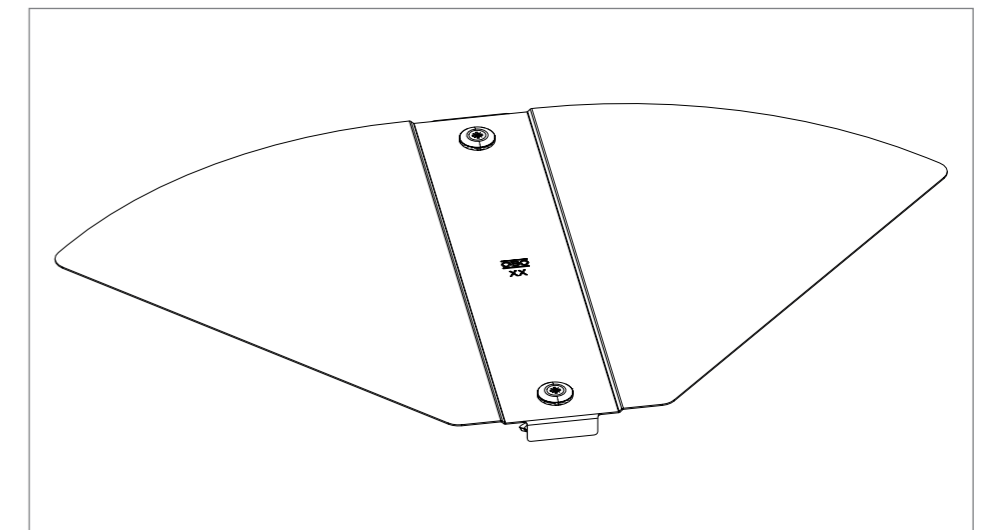


Abb. 12: Deckel winkelverstellbarer Bogen

Deckel T-Stück und Anbau-Abzweigstück

T-Stück mit 1 vormontiertem Drehriegel, Anbau-Abzweigstück ohne vormontiertem Drehriegel.

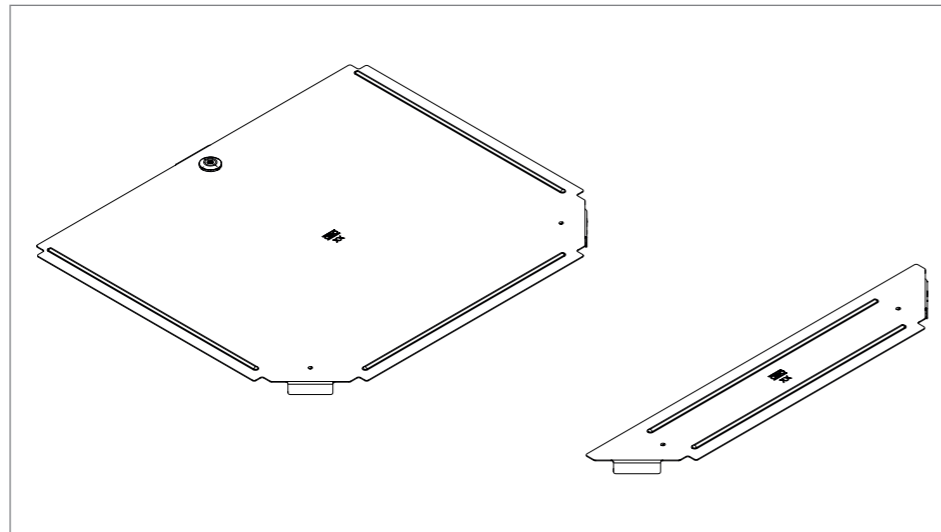


Abb. 13: Deckel T-Stück und Anbau-Abzweigstück

Deckel Kreuzung

Ohne vormontiertem Drehriegel.

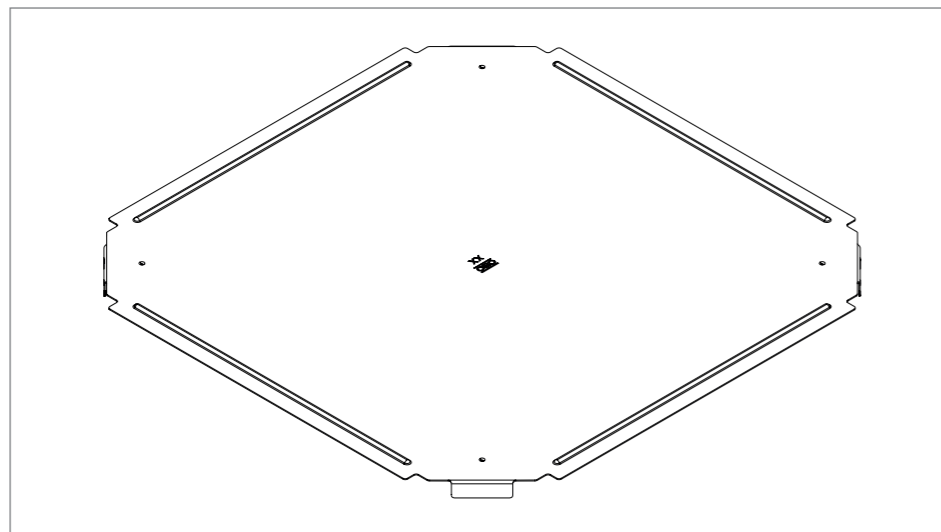


Abb. 14: Deckel Kreuzung

5.7 Zubehör

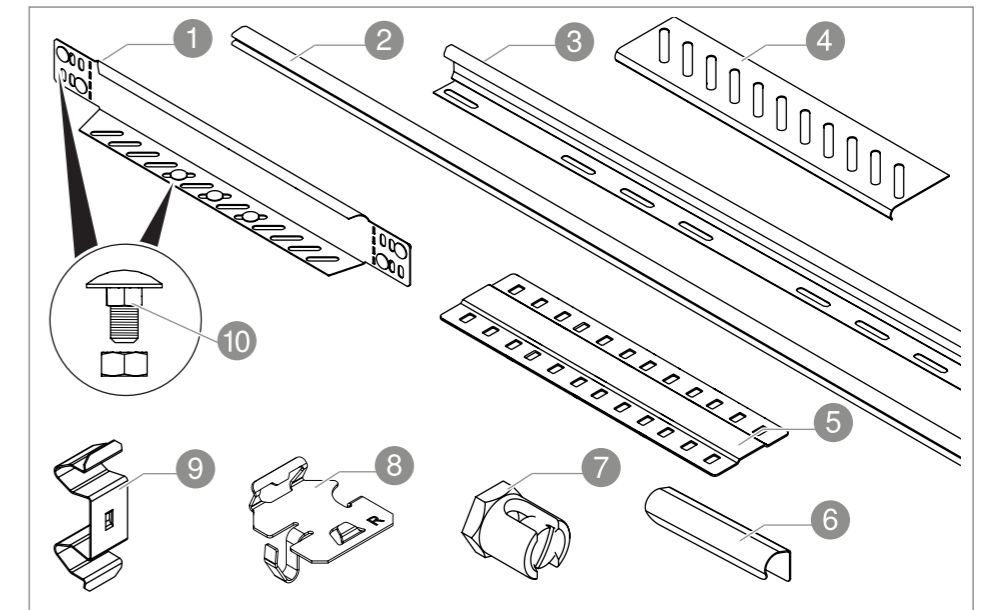


Abb. 15: Zubehör

Nr.	Bezeichnung/Typ	Funktion	Anwendung
1	Reduzierwinkel/Endabschluss	Abschluss Kabelrinne, Breitenreduzierung Kabelrinne	alle Rinnenarten
2	Kantenschutzband	Abdeckung geschnittener Kabelrinnenkanten, Schutz vor Kabelbeschädigungen	alle Rinnenarten
3	Trennsteg TSG	Trennung von Kabeln mit unterschiedlichen Funktionen oder Spannungen	alle Rinnenarten
4	Bodenendblech	Erstellung Kabelabgang	alle Rinnenarten
5	Stoßstellenleiste	Verbindung von Kabelrinnenböden am Stoß	alle Rinnenarten
6	Trennstegverbinder	Längsverbinding von 2 Trennstegen	alle Rinnenarten
7	Erdungsklemme	Erstellung Potentialausgleich	alle Rinnenarten
8	Klemmstück für Trennstege	Schraublose Montage von Trennstegen	Rinnen RKSM
9	Doppelklemme DOP	Befestigung Formteil an Kabelrinne	alle Rinnenarten
10	Flachrundschrabe FRS	Befestigung Formteil an Kabelrinne, Befestigung Stoßstellenleiste	alle Rinnenarten

Tab. 4: Übersicht Zubehör

6 Montage

Die Montage der Tragsysteme für die Kabelrinnensysteme ist abhängig von den örtlichen Gegebenheiten und den geplanten Auslastungen. Die Montage der unterschiedlichen Tragsysteme wird in gesonderten Montageanleitungen dargestellt, siehe „1.6 Mitgeltende Dokumente“ auf Seite 6.

In den Zeichnungen zur Montage der rastbaren Kabelrinnensysteme sind entweder gelochte oder ungelochte Kabelrinnen dargestellt. Alle dargestellten Verbinder, Formteile und das Zubehör können sowohl an den gelochten als auch ungelochten Kabelrinnen montiert werden. Werden ungelochte Kabelrinnen geschnitten, muss die Verbinderlochung neu gebohrt werden.

Bei der Montage von Flachrundschrauben FRS und Sechskantschrauben SKS aus Stahl oder Edelstahl von OBO Bettermann müssen folgende Drehmomente angewendet werden:

Gewinde	Festigkeitsklasse 5.6	Festigkeitsklasse 8.8
M6	4,80 Nm	11,30 Nm
M8	11,60 Nm	27,30 Nm

Tab. 5: Drehmomente für Stahlschrauben von OBO Bettermann

Gewinde	Festigkeitsklasse 570	Festigkeitsklasse 80
	Reibungszahl 0,14	Reibungszahl 0,14
M6	9,70 Nm	12,90 Nm
M8	23,60 Nm	31,50 Nm

Tab. 6: Drehmomente für Edelstahlschrauben von OBO Bettermann

6.1 Kabelrinne zuschneiden

Kabelrinnen müssen entsprechend den örtlichen Gegebenheiten zugeschnitten werden.



Schnittgefahr!

Bei Schneidarbeiten können Metallspäne oder scharfe Schnittkanten zu Verletzungen an Augen und Händen führen!

- Schutzbrille und Handschuhe tragen.
- Schnittkanten entgraten.

1. Kabelrinne auf gewünschte Länge schneiden, z. B. mit einem Trennschleifer.
2. Schnittkanten entgraten.

Hinweis!

Bei Kabelrinnen für den Einsatz im Außenbereich muss nach dem Schneiden der Korrosionsschutz an den Schnittkanten mit Zinkspray erneuert werden, z. B. mit Zink-Ausbesserungsspray Typ ZSF, Art.-Nr. 2362970 oder Zinkausbesserungsfarbe Typ ZABF, Art.-Nr. 2362979.

6.2 Stoßstellenleiste montieren

Um eine Querdurchbiegung bei höheren Belastungen zu vermeiden, muss ab einer Rinnenbreite von 400 mm im Stoßbereich der zu verbindenden Kabelrinnen eine Stoßstellenleiste eingesetzt werden. Bis zu einer Rinnenbreite von 300 mm ist die Montage der Stoßstellenleiste optional. Die Stoßstellenleiste wird nach Montage der Verbinder montiert. Die Stoßstellenleiste wird mit Flachrundschrauben FRS M6 und Kombimuttern befestigt.

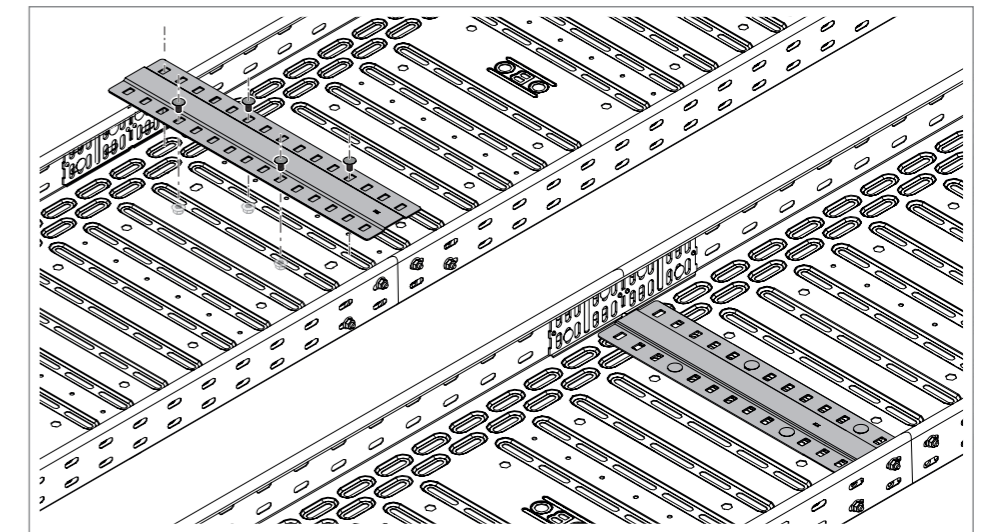


Abb. 16: Stoßstellenleiste montieren

1. Stoßstellenleiste mittig auf Stoßbereich der Kabelrinnen setzen.
2. Stoßstellenleiste anschrauben.

6.3 Kantenschutzband anbringen

Um Schäden an Kabeln zu vermeiden, wird an Schnittkanten von Kabelrinnen Kantenschutzband angebracht, wenn keine Stoßstellenleisten oder Bodenendbleche montiert werden.

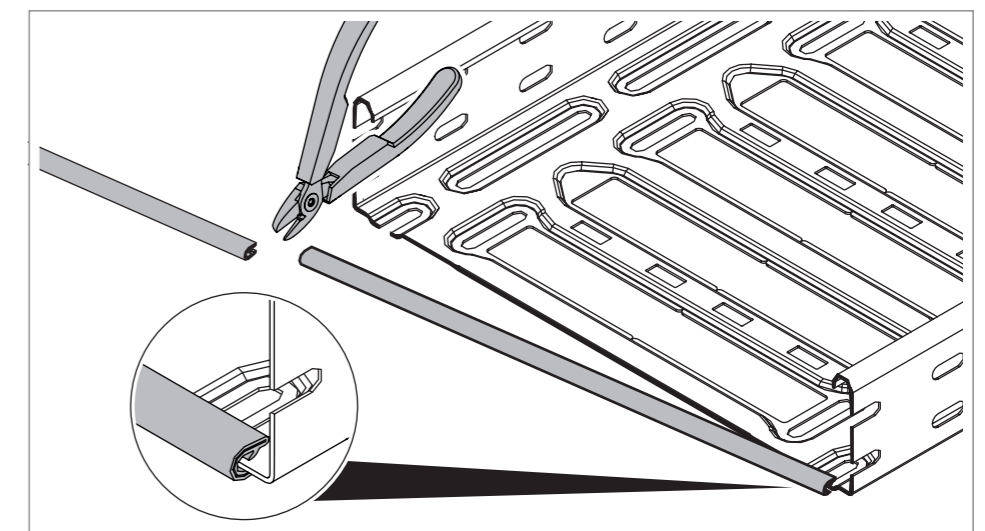


Abb. 17: Kantenschutzband anbringen

1. Kantenschutzband auf Länge schneiden.
2. Kantenschutzband an Kabelrinnenkante klemmen.

6.4 Kabelrinnen verbinden

Kabelrinnen werden mit unterschiedlichen Verbindern längs oder winklig verbunden. Längsverbinder verbinden Kabelrinnen der Länge nach. Mit Winkelverbindern können Rinnen horizontal in unterschiedlich großen Winkeln verlegt oder Ecken erstellt werden. Mit Gelenkverbindern werden Steigungen oder Abgänge erstellt.

ACHTUNG

Beschädigungsgefahr!

Schrauben können Kabel beschädigen. Befestigungsschrauben immer von der Kabelrinneninnenseite durch den Holm stecken und von der Kabelrinnenaußenseite mit Kombimuttern sichern.

6.4.1 Längsverbinding mit Magic-Rastverbinding erstellen

Die Magicverbinding besteht aus angearbeiteten Verbindern an den Kabelrinnenenden, die mit einem vormontierten Federelement werkzeuglos ineinander gerastet werden, so dass eine formschlüssige Verbinding entsteht.

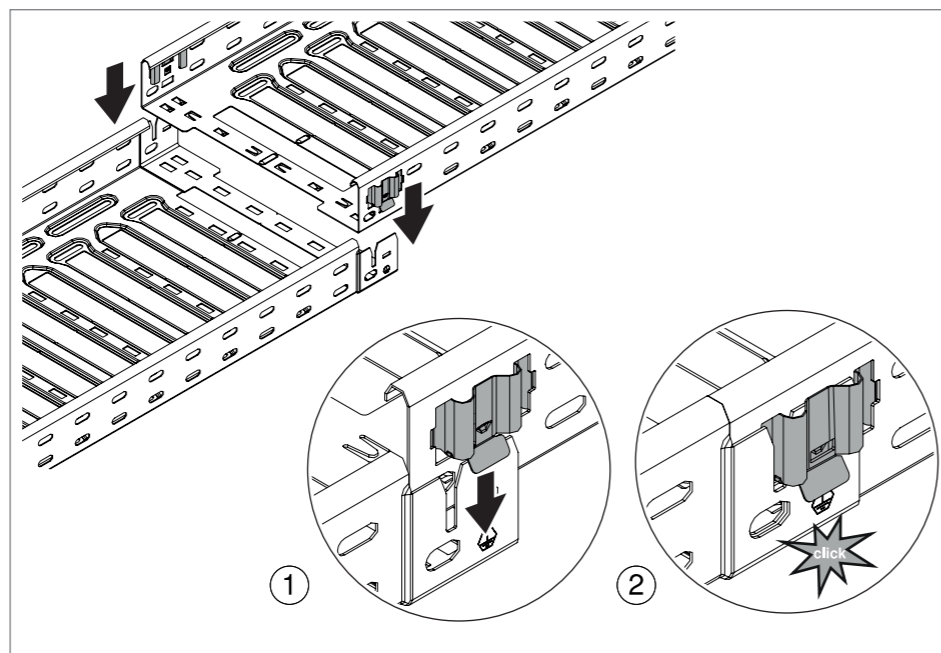


Abb. 18: Rastverbinding Magic mit Federelement

1. Kabelrinne mit vormontiertem Federelement von oben auf Kabelrinne mit angearbeiteten Verbinder stecken.
2. Kabelrinne einrasten.

Verbindung sichern

Ab einer Kabelrinnenbreite ≥ 400 mm müssen die angearbeiteten Verbindungslaschen umgebogen werden, um eine ausreichende Stabilität der Verbinding sicherzustellen. Bei Kabelrinnen RKSM 6 ..., die im Funktionserhalt eingesetzt werden, müssen bei allen Rinnenbreiten alle Verbindungslaschen umgebogen werden.

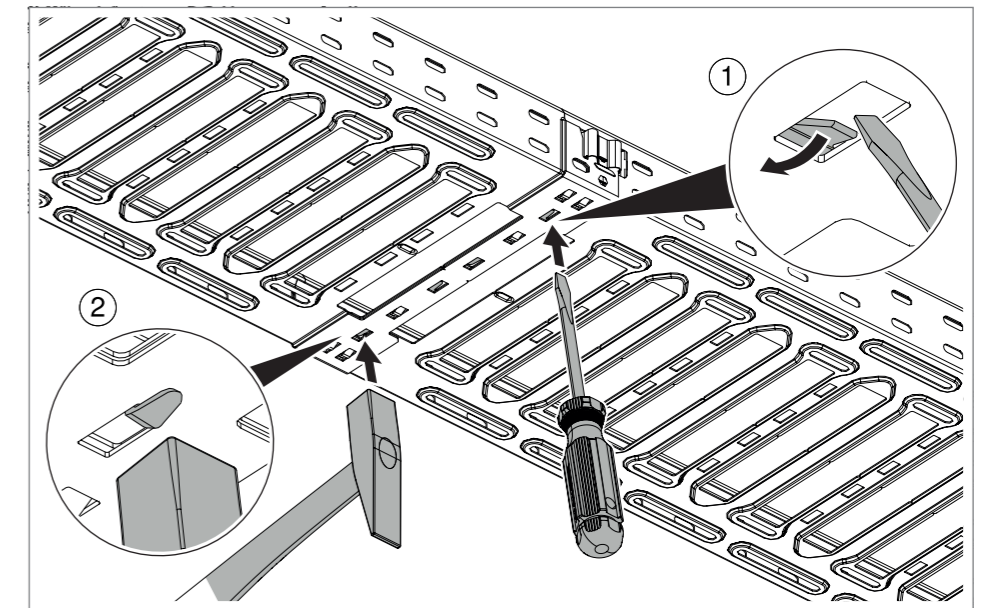


Abb. 19: Rinnenverbinding sichern

1. Lasche von Unterseite der Kabelrinne mit Schraubendreher umgeklappen ①.
2. Lasche mit Schlag sichern ②.
3. Den Vorgang an mindestens 1 weiteren Lasche wiederholen.

Hinweis!

Die Verbindungslaschen lassen sich maximal 3x zurückbiegen. Darüber hinaus besteht die Gefahr, dass die Laschen abbrechen.

6.4.2 Längsverbindung für geschnittene Kabelrinnen erstellen

Schraublose Längsverbindung mit Längsverbinder KTSMV

Der Längsverbinder KTSMV wird zum Längsverbinden von geschnittenen Kabelrinnen eingesetzt. Der Verbinder kann schraublos mit Doppelklemmen montiert werden.

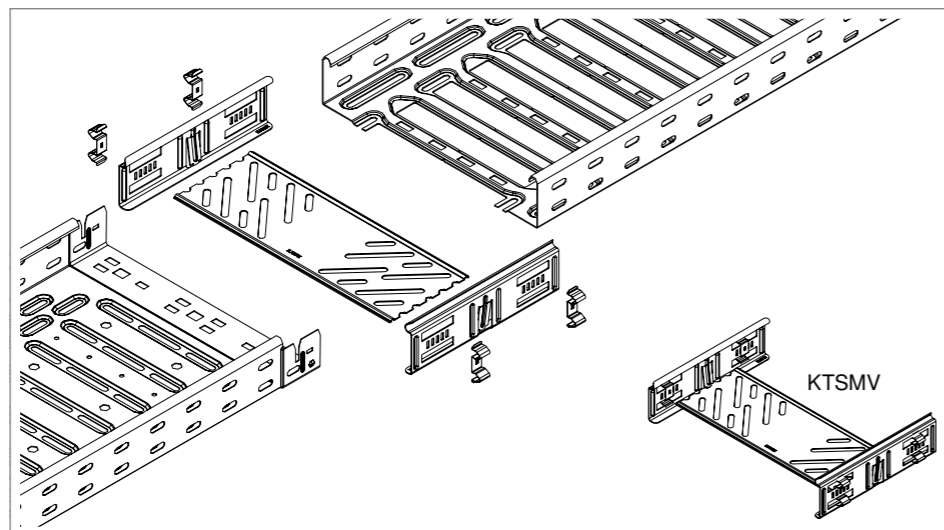


Abb. 20: Längsverbinder KTSMV

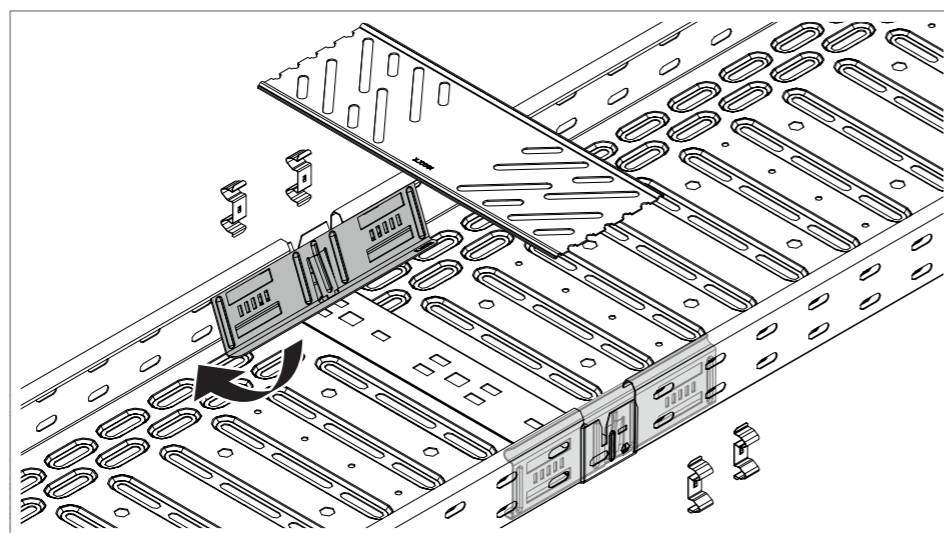


Abb. 21: Längsverbinder KTSMV einsetzen

1. Längsverbinder an Holminnenseite einsetzen.

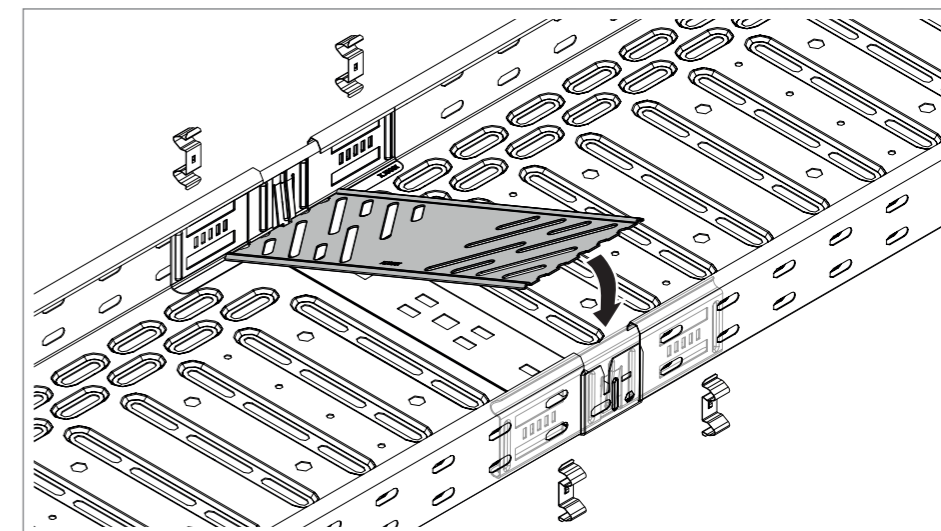


Abb. 22: Stoßstellenleiste von Längsverbinder KTSMV einsetzen

2. Stoßstellenleiste einsetzen.

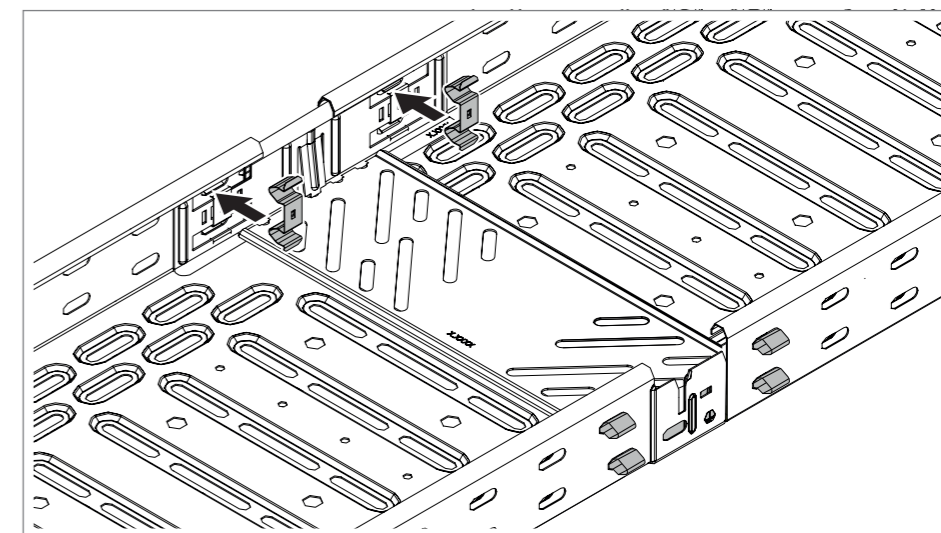


Abb. 23: Verbinder mit Doppelklemmen fixieren

3. Doppelklemmen von der Innenseite der Kabelrinnen durch Verbinder stecken.

Längsverbindung mit Längsverbinder RLVK

Der Längsverbinder RLVK wird bei den Kabelrinnenhöhen 35 und 60 mm angewendet. Der Verbinder wird mit Flachrundschrauben FRS M6 und Kombimuttern befestigt.

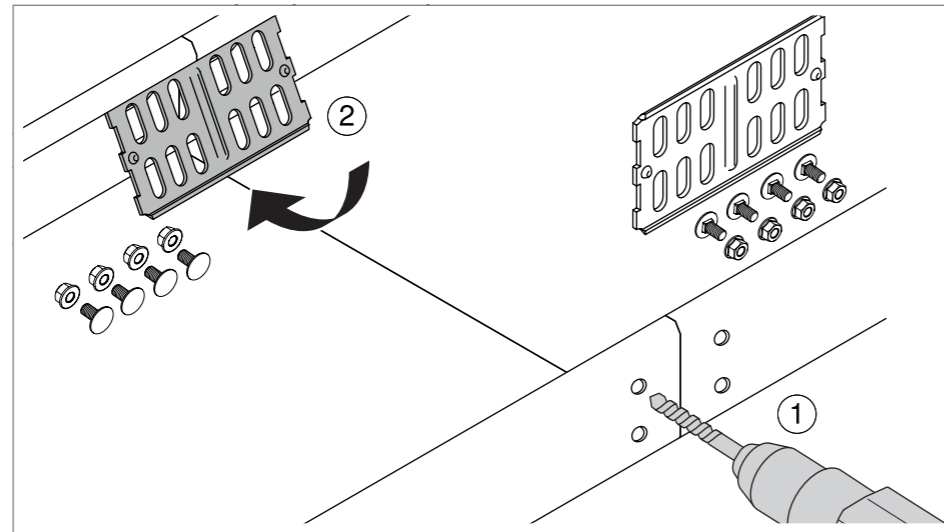


Abb. 24: Längsverbinder RLVK einsetzen

1. Bei ungelochten Kabelrinnen Löcher für Längsverbinder bohren.
2. Längsverbinder an Holminnenseiten einsetzen.

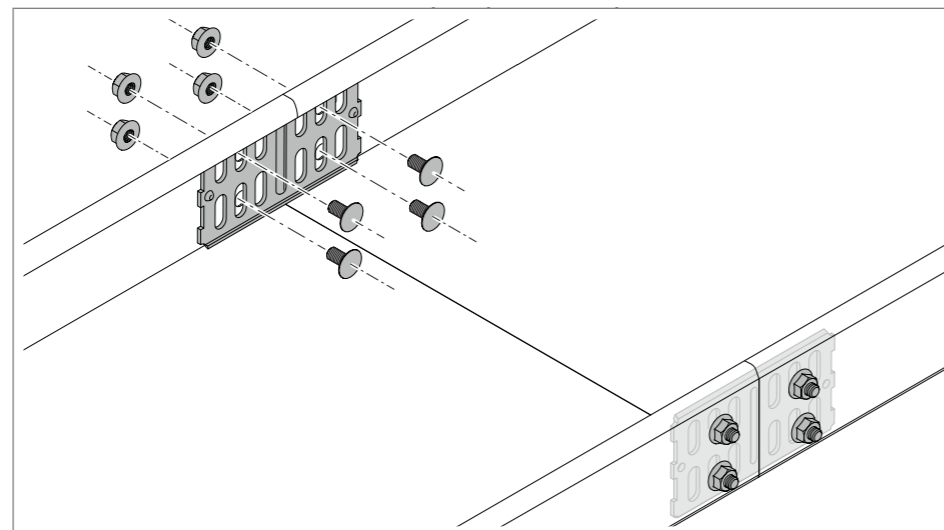


Abb. 25: Längsverbinder RLVK anschrauben

3. Längsverbinder anschrauben.

Längsverbindung mit Längs- und Winkelverbinder RLVL

Der Längs- und Winkelverbinder RLVL wird bei den Kabelrinnenhöhen 85 und 110 mm angewendet. Der Verbinder wird mit Flachrundschrauben FRS M6 und Kombimuttern montiert.

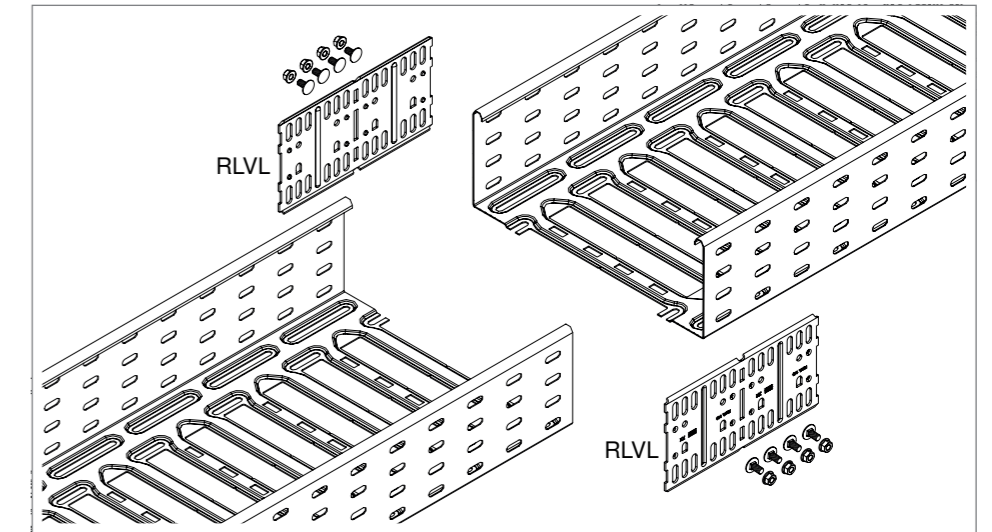


Abb. 26: Längs- und Winkelverbinder RLVL

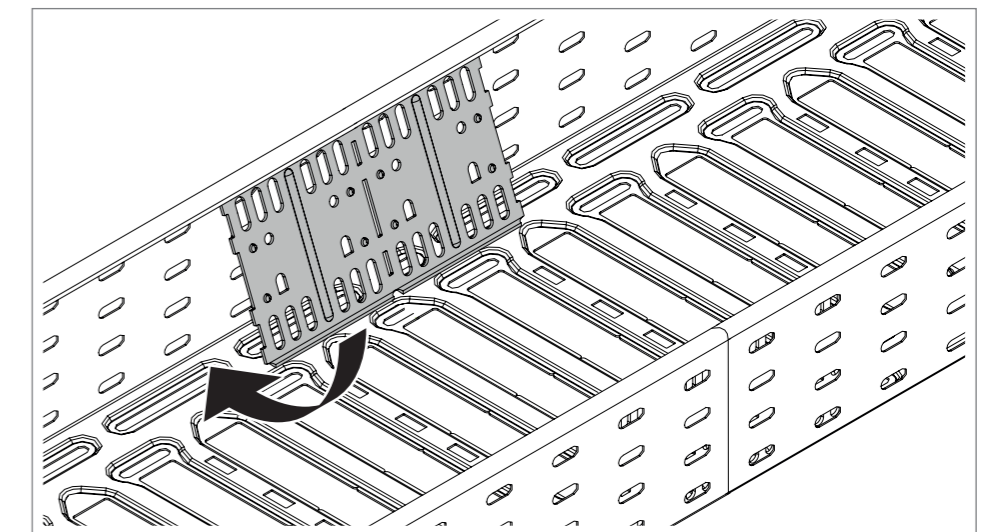


Abb. 27: Längs- und Winkelverbinder RLVL einsetzen

1. Längs- und Winkelverbinder an Holminnenseiten einsetzen.

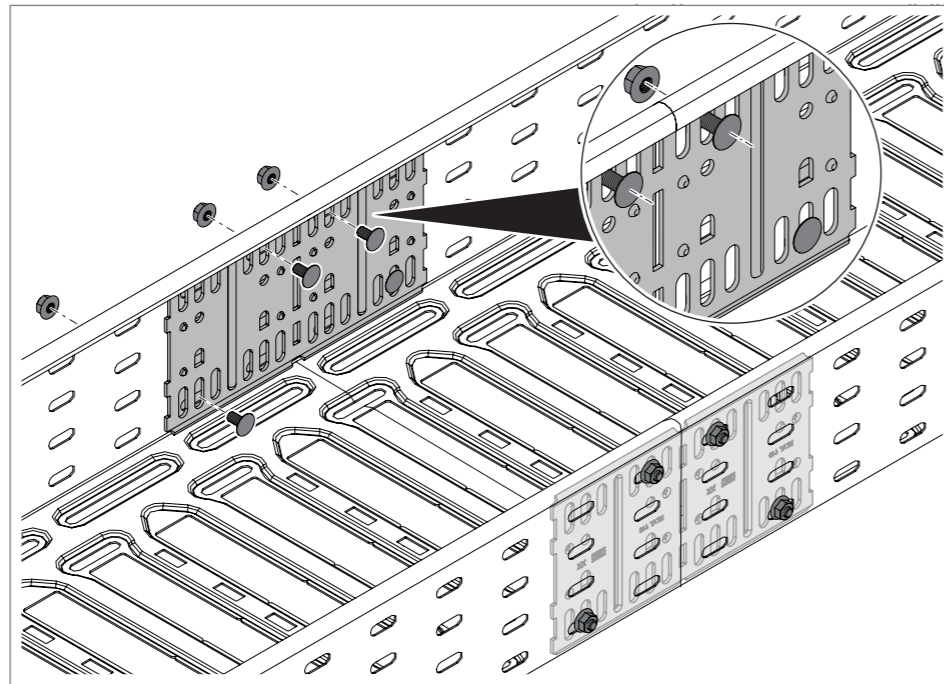


Abb. 28: Längs- und Winkelverbinder RLVL anschrauben

2. Längsverbinder anschrauben.

6.4.3 Winkelverbindung für geschnittene Kabelrinnen erstellen

Winkelverbindung mit Längs- und Winkelverbinder RLVL

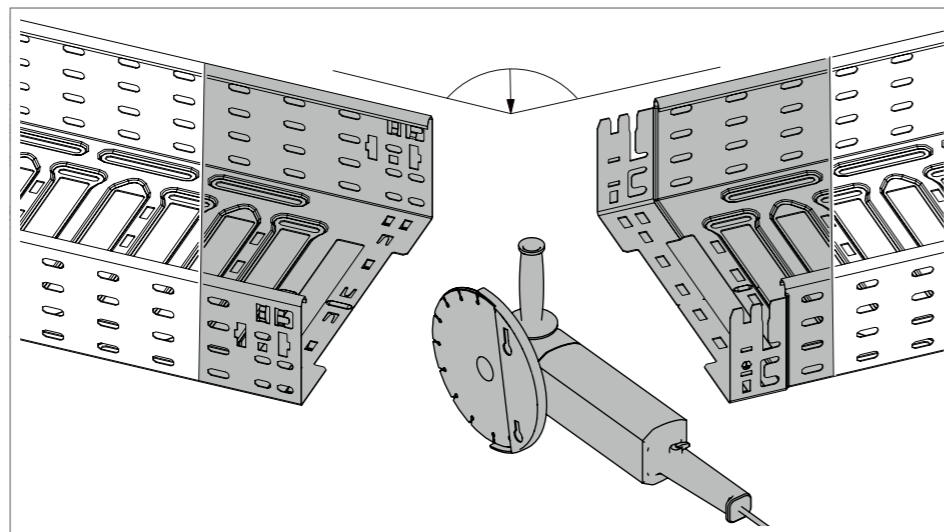


Abb. 29: Kabelrinne für Winkelerstellung schneiden

1. Winkel vermessen und Kabelrinnen entsprechend anzeichnen.

2. Kabelrinnen mit Trennschleifer schneiden.

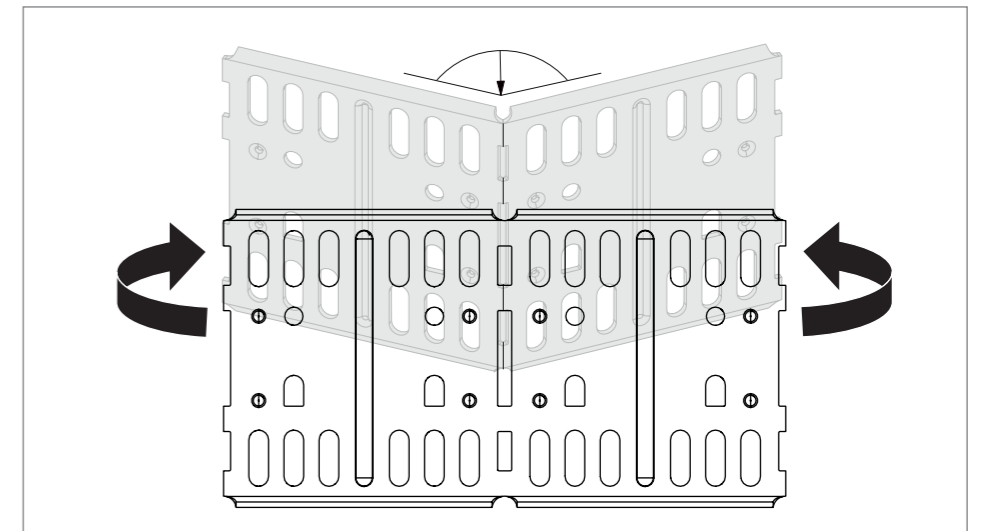


Abb. 30: Längs- und Winkelverbinder RLVL biegen

3. Längs- und Winkelverbinder in gewünschtem Winkel biegen.

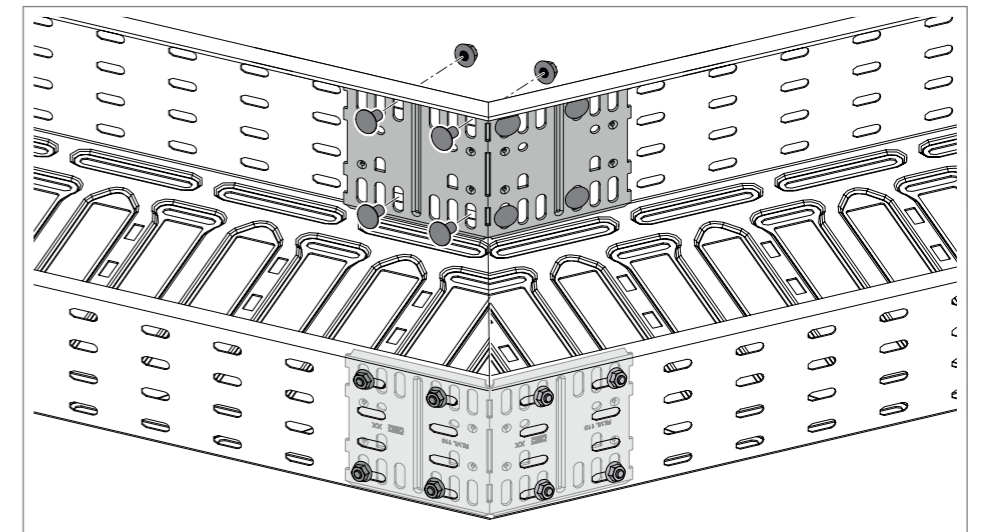


Abb. 31: Längs- und Winkelverbinder RLVL anschrauben

4. Längs- und Winkelverbinder an Holminnenseiten einsetzen.

5. Längs- und Winkelverbinder anschrauben.

Winkelverbindung mit Winkelverbinder RWVL

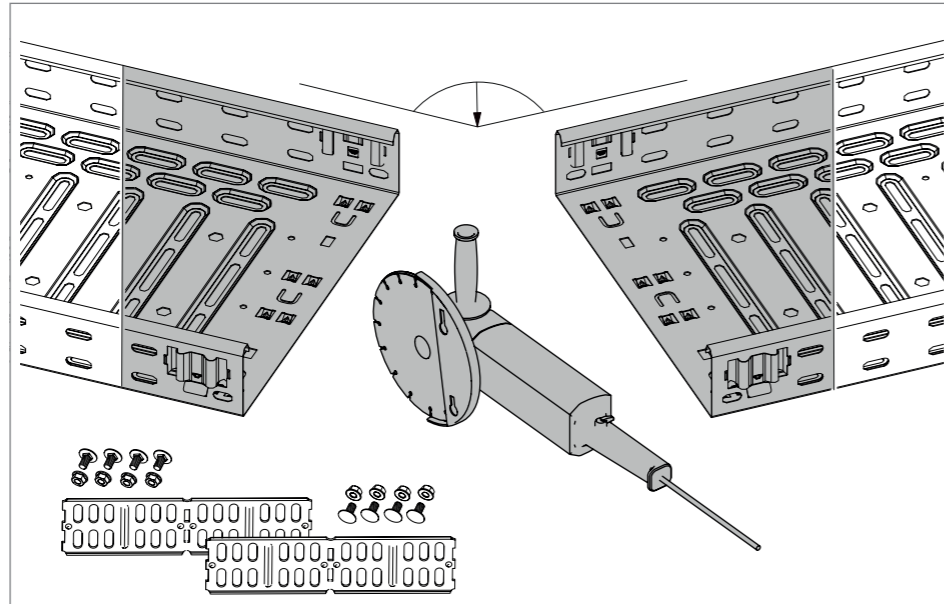


Abb. 32: Kabelrinne für Winkelerstellung schneiden

1. Winkel vermessen und Kabelrinnen entsprechend anzeichnen.
2. Kabelrinnen mit Trennschleifer schneiden.

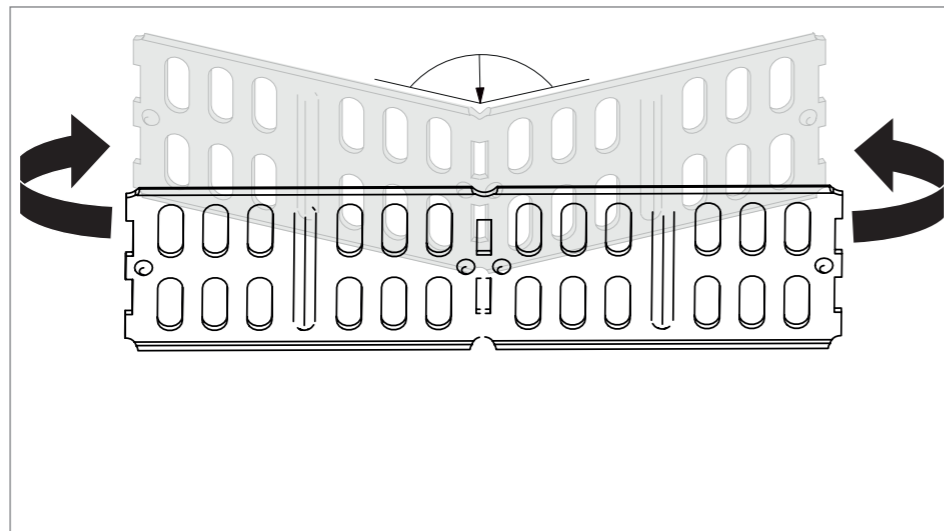


Abb. 33: Winkelverbinder RWVL biegen

3. Längs- und Winkelverbinder in gewünschten Winkel biegen.

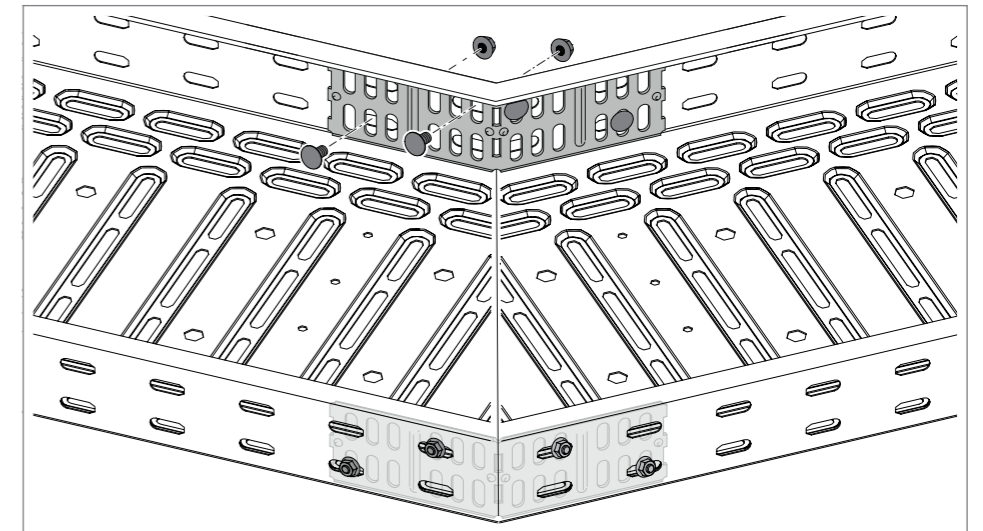


Abb. 34: Längs- und Winkelverbinder RWVL anschrauben

4. Längs- und Winkelverbinder an Holmenseiten einsetzen.
5. Längs- und Winkelverbinder anschrauben.

90°-Inneneck mit Eckverbinder REV

Um 90°-Innenecken mit großem Radius zu erstellen, damit Mindestbiegeradien von Kabeln eingehalten werden können, wird der Eckverbinder REV montiert. Der Eckverbinder REV wird bei den Kabelrinnenhöhen 35, 60 und 110 mm angewendet. Der Verbinder wird mit Flachrundschrauben FRS M6 und Kombimuttern angeschraubt.

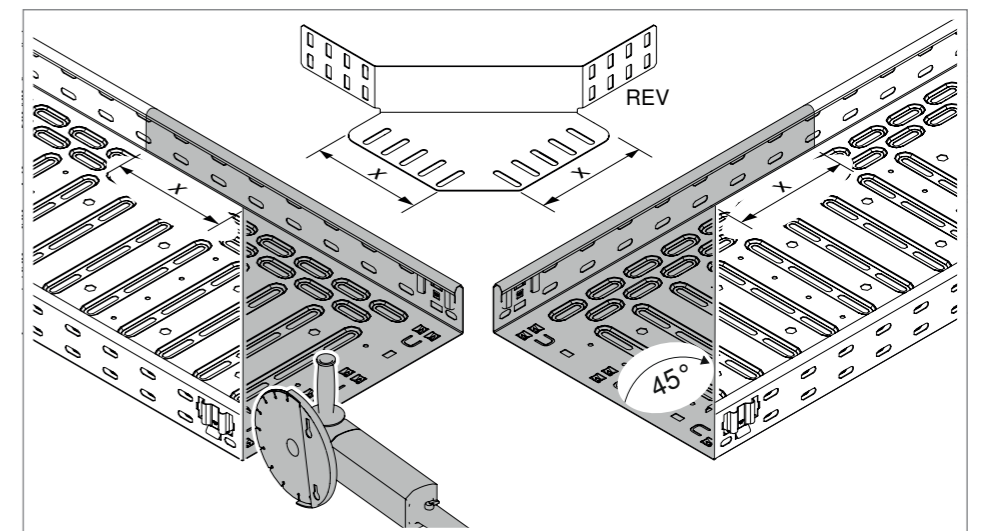


Abb. 35: Kabelrinnen schneiden für Eckverbinder REV

1. Kabelrinnen im 45°-Winkel schneiden und Kabelrinnenholme mit dem Maß $x = 100$ mm ausklinken.

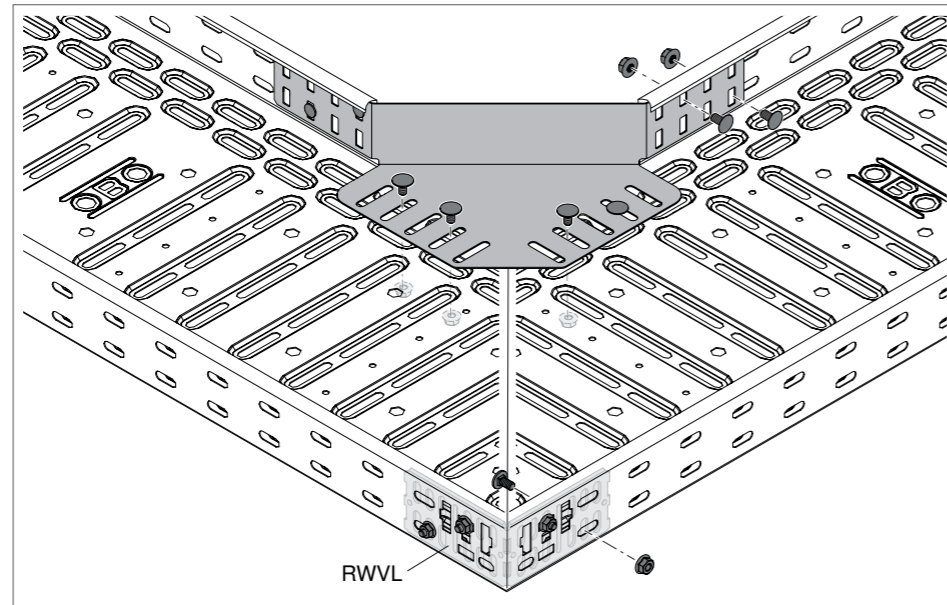


Abb. 36: Eckverbinder REV montieren

2. Laschen des Eckverbinders an Holminnenseiten einsetzen.
3. Eckverbinder an Holm und Rinnenboden schrauben.
4. Im Außeneck an Holminnenseiten einen Längs- und Winkelverbinder RWVL einsetzen.
5. Längs- und Winkelverbinder RWVL anschrauben.

Vertikale Verbindung erstellen (RGV)

Um vertikale Verbindungen bis zu einem Winkel von 90° für Steigungen oder Abgänge zu erstellen, wird der Gelenkverbinder RGV montiert. Der Gelenkverbinder RGV wird bei allen Kabelrinnenhöhen angewendet. Zusätzlich werden Bodenendbleche montiert, um Kabelschäden durch scharfe Kanten zu vermeiden. Alternativ kann auch Kantenschutzband KSB angebracht werden. Verbinders und die Bodenendbleche werden mit Flachrundschrauben FRS M6 und Kombimuttern angeschraubt.

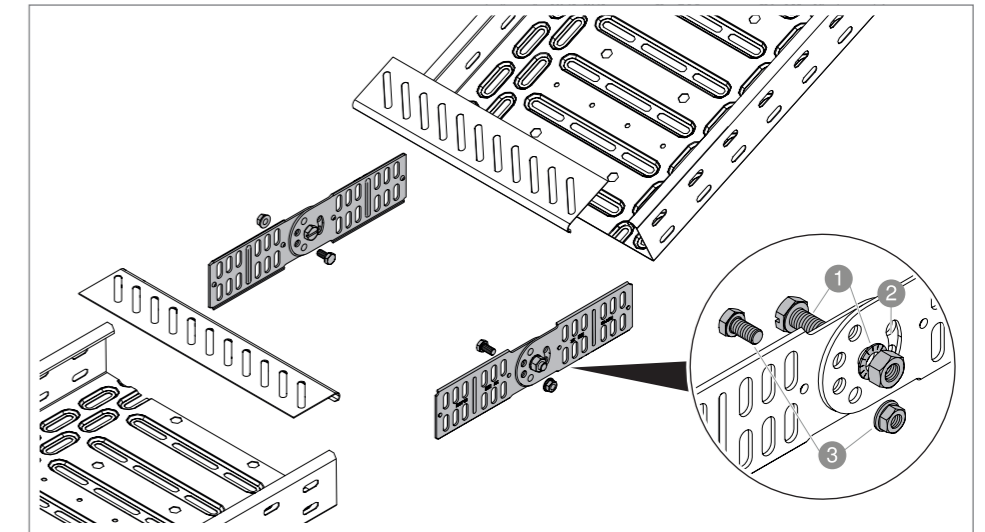


Abb. 37: Gelenkverbinder RGV und Bodenendbleche

- 1 Gelenkschraube SKS M8x16 mm
- 2 Langloch
- 3 Sicherungsschraube SKS M6

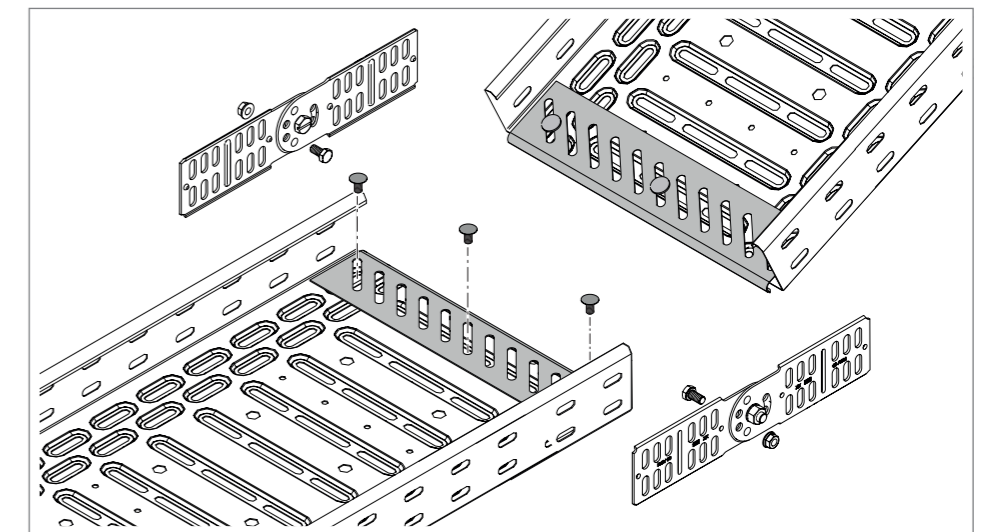


Abb. 38: Bodenendbleche anschrauben

1. Ungelochte Kabelrinnen für Montage der Bodenendbleche vorbohren.
2. Bodenendbleche an Kabelrinnenenden schrauben.

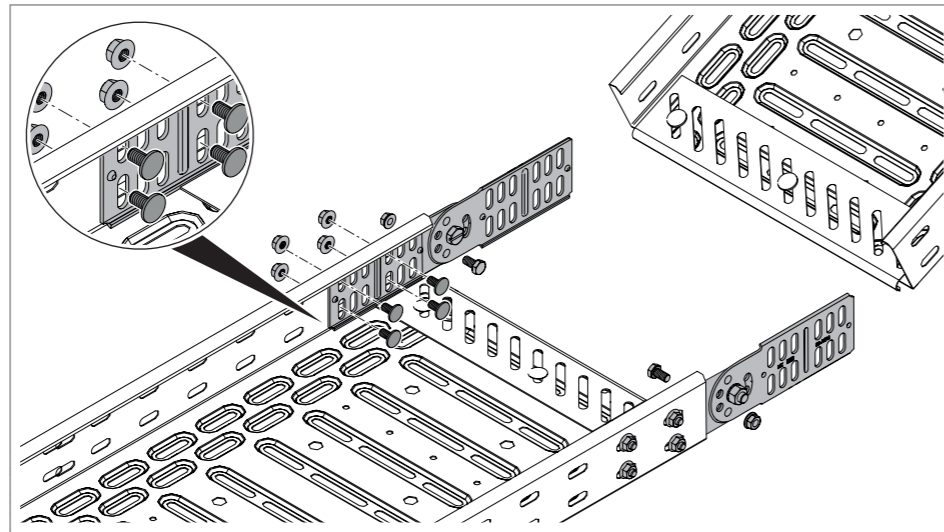


Abb. 39: Gelenkverbinder RGV an Kabelrinne schrauben

3. Gelenkverbinder an Holminnenseiten einsetzen.
4. Gelenkverbinder anschrauben.

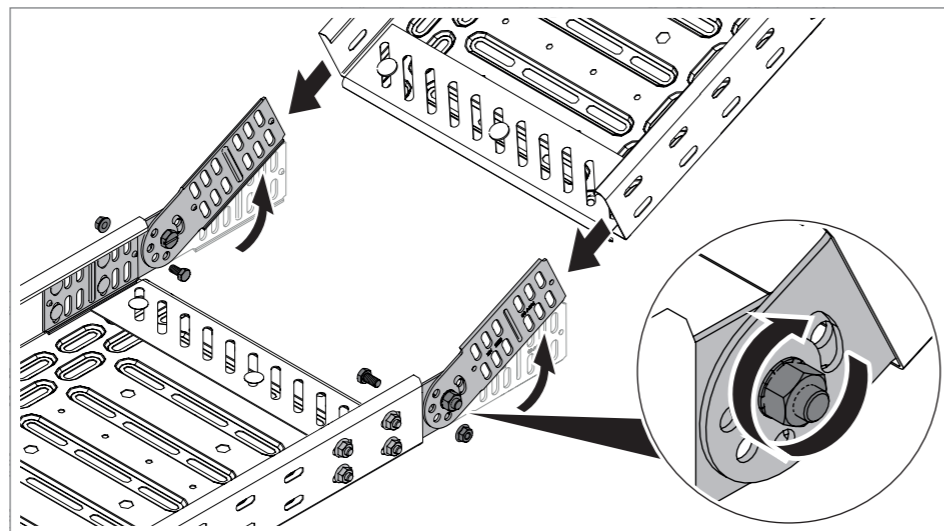


Abb. 40: Gelenkschraube festziehen

5. Winkel an Gelenkverbindern einstellen und mit Gelenkschraube fixieren.
6. Zweite Kabelrinne auf Gelenkverbinder schieben.

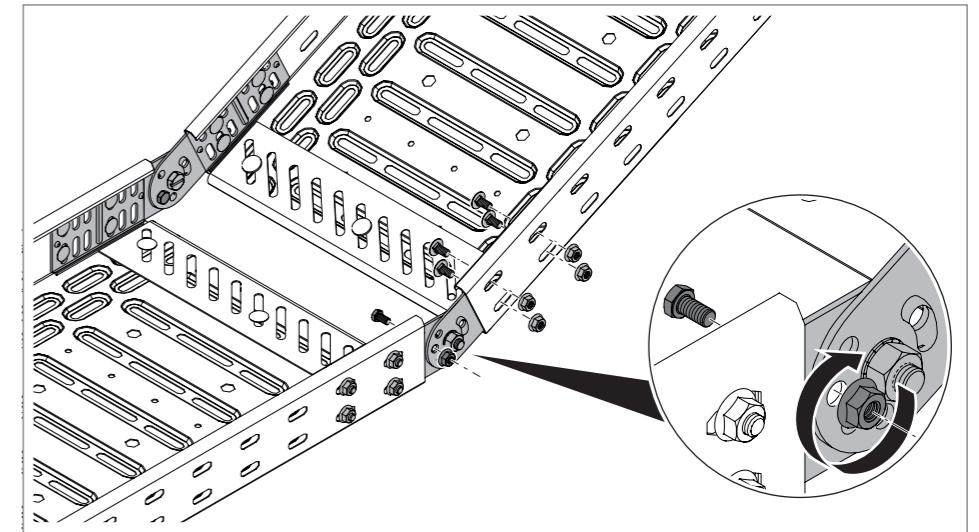


Abb. 41: Sicherungsschraube festziehen

7. Gelenkverbinder anschrauben.
8. Sicherungsschraube im Langloch oder anderer verfügbaren Bohrung anschrauben.

6.5 Formteile montieren

Mit Formteilen werden vertikale und horizontale Richtungsänderungen erstellt.

6.5.1 Formteile unterstützen

Formteile müssen grundsätzlich durch das Tragsystem unterstützt werden. Die Montage der unterschiedlichen Tragsysteme wird in gesonderten Montageanleitungen dargestellt, siehe „1.6 Mitgeltende Dokumente“ auf Seite 6.



Absturzgefahr des Tragsystems!

Werden Formteile nicht unterstützt, können Kabellasten zu schwer werden und das gesamte Tragsystem destabilisieren. Es besteht Absturzgefahr des Tragsystems. Formteile je nach Breite durch zusätzliches Tragelement unterstützen.

Unterstützung Formteil bis 300 mm Breite

Bei einer Breite bis zu 300 mm reicht jeweils eine Unterstützung der Kabelrinnen im Abstand von 250 – 300 mm von der Stoßkante des Formteils.

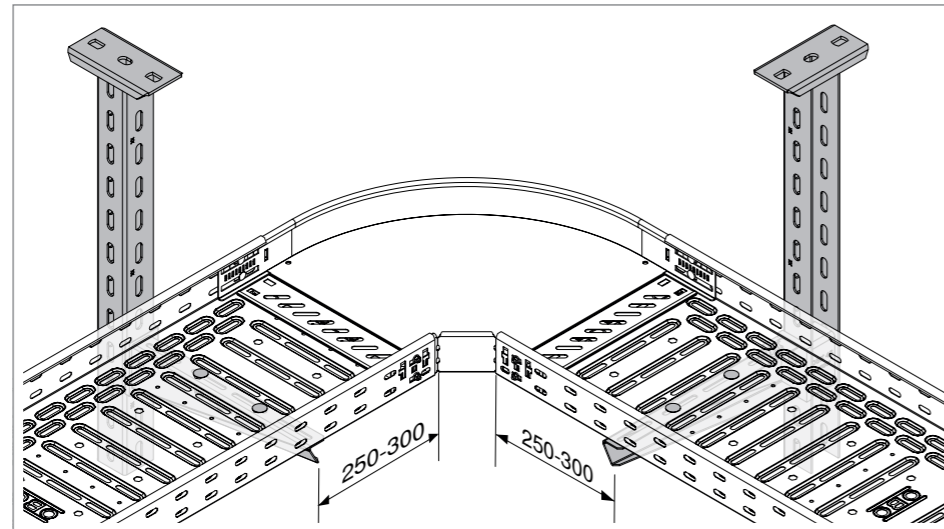


Abb. 42: Beispiel Unterstuetzung Formteil 90°-Bogen 300 mm Breite

1. Formteil in einem Abstand von 250 – 300 mm ab Stoekanten mit Tragkonstruktion unterstuetzen.

Unterstuetzung Formteil ≥ 400 mm Breite

Bei einer Breite ab 400 mm wird jeweils eine Unterstuetzung der Kabelrinnen im Abstand von 250 – 300 mm von der Stoekante des Formteils montiert. Bei einer Breite von 400 mm muss zusaezlich ein Tragelement unter das Formteil montiert werden, wenn das System voll belegt ist. Bei Formteilen ab einer Breite > 400 mm muss grundsaezlich ein zusaezliches Tragelement unter das Formteil montiert werden.

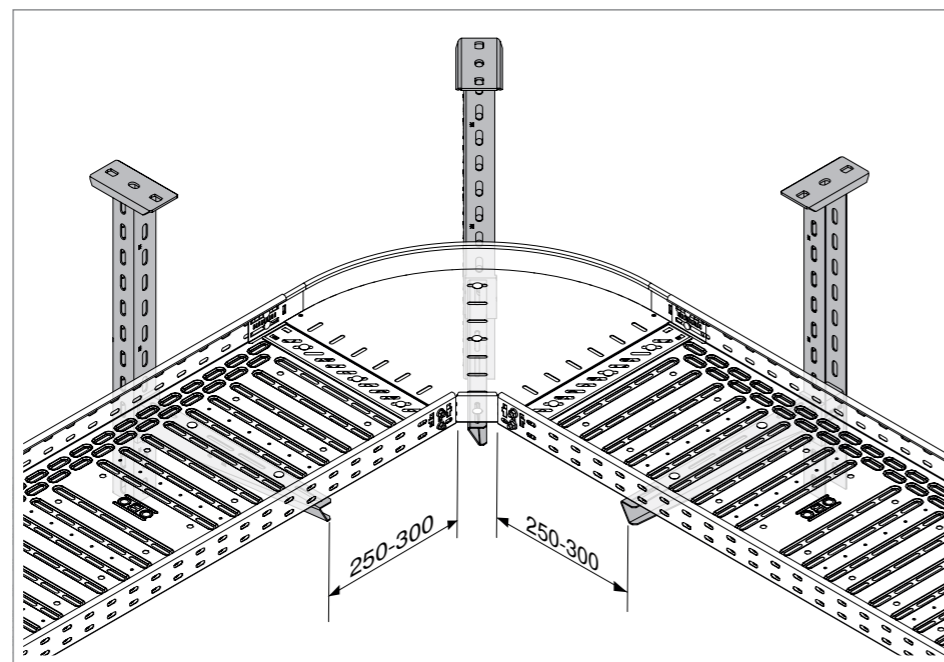


Abb. 43: Beispiel Unterstuetzung Formteil 90°-Bogen 400 mm Breite

1. Formteil in einem Abstand von 250 – 300 mm ab Stoekanten mit Tragkonstruktion unterstuetzen.
2. Zusaezliches Tragelement unter das Formteil montieren.

6.5.2 Formteil montieren am Beispiel T-Stueck

Um Abzweigungen oder Winkel bei der horizontalen Kabelverlegung zu erstellen, werden die Formteile 45°-Bogen, 90°-Bogen, winkelverstellbarer Bogen, T-Stueck, Kreuzung und Anbau-Abzweigstueck montiert. Die Formteile sind in den Breiten 100 – 600 mm erhaeltlich.

Die Formteile fuer horizontale Abzweigungen oder Winkel werden auf die gleiche Weise befestigt. Die Formteile werden wahlweise werkzeuglos mit Doppelklemmen oder mit Flachrundschaublen und Kombimuttern an der Rinne befestigt. Beide Montagearten sind bei ungeschnittenen Rinnen an der Magic-Verbindung und bei geschnittenen Rinnen an der Holmlochung moeglich.

In diesem Kapitel wird die Formteilmontage fuer 45°- und 90°-Bogen, T-Stueck und Kreuzung am Beispiel des T-Stuecks gezeigt. Die Montage des Anbau-Abzweigstuecks wird in Kapitel „6.5.3 Anbau-Abzweigstueck als Abzweigung montieren“ auf Seite 43 beschrieben, die Montage des winkelverstellbaren Bogens wird in Kapitel „6.5.5 Winkelverstellbaren Bogen montieren“ auf Seite 46 beschrieben.

Hinweis! Eine Liste der jeweils empfohlenen Anzahl an Schrauben oder Doppelklemmen fuer die Montage der unterschiedlichen Formteile findet sich im Kapitel „10.2 Anzahl Befestigungsmittel“ auf Seite 96.

Formteil einschieben

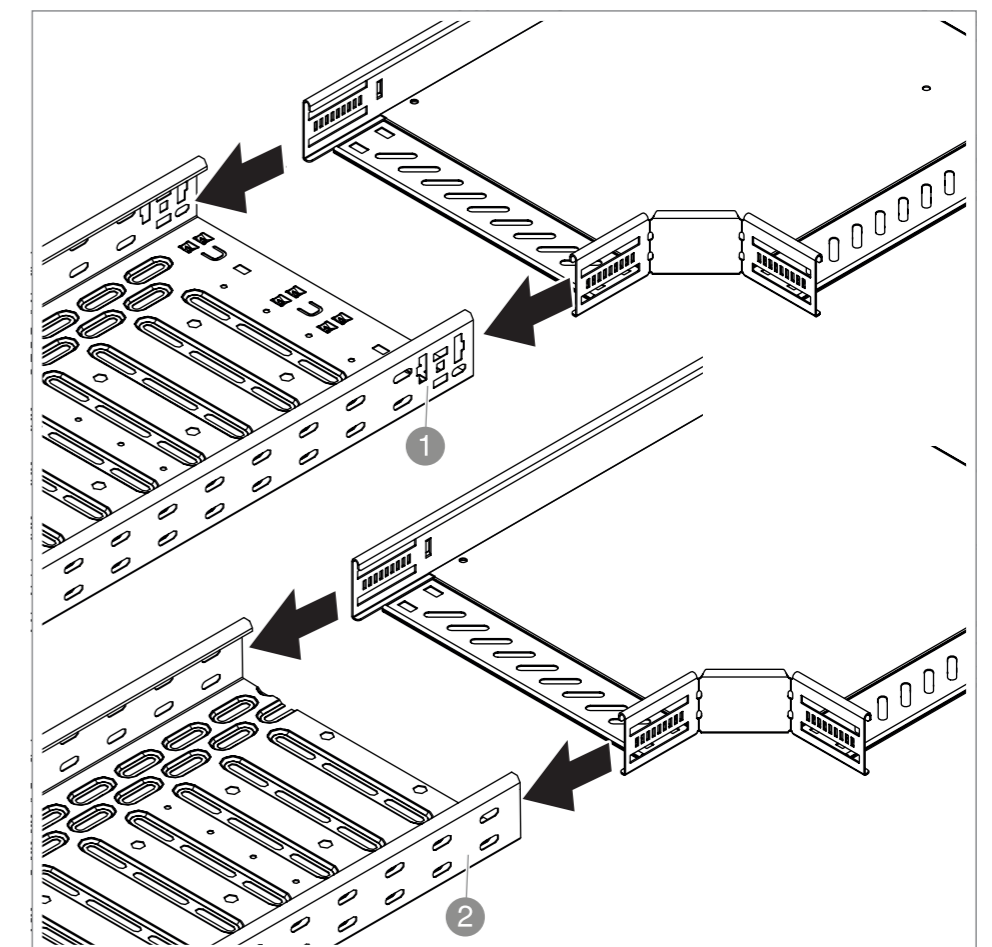


Abb. 44: Formteil einschieben

1. Verbindertaschen des Formteils in ungeschnittene ① oder geschnittene ② Kabelrinne schieben.

Formteil an ungeschnittener Rinne ① befestigen

Variante A: Formteil mit Doppelklemmen an ungeschnittener Rinne befestigen

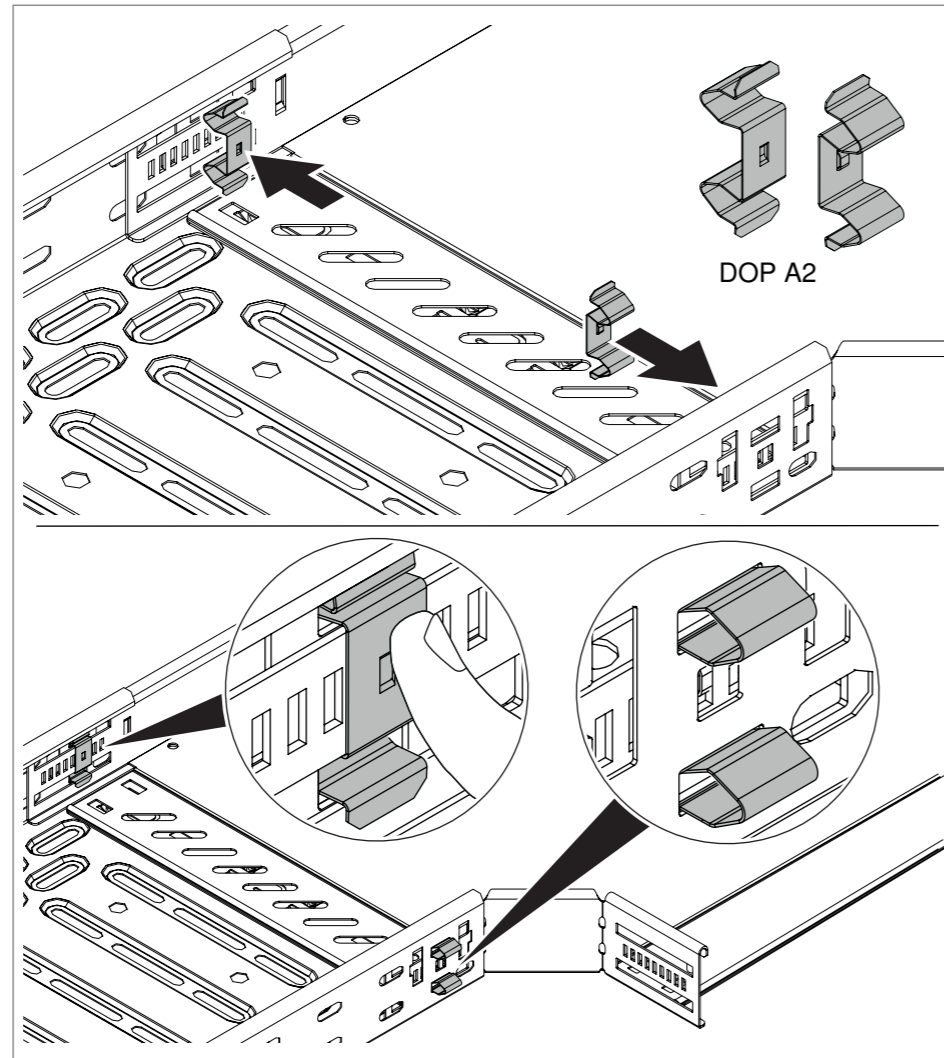


Abb. 45: Formteil mit Doppelklemme befestigen

1. Feder der Doppelklemme von Holminnenseite durch Verbindertasche des Formteils und der Kabelrinne drücken.

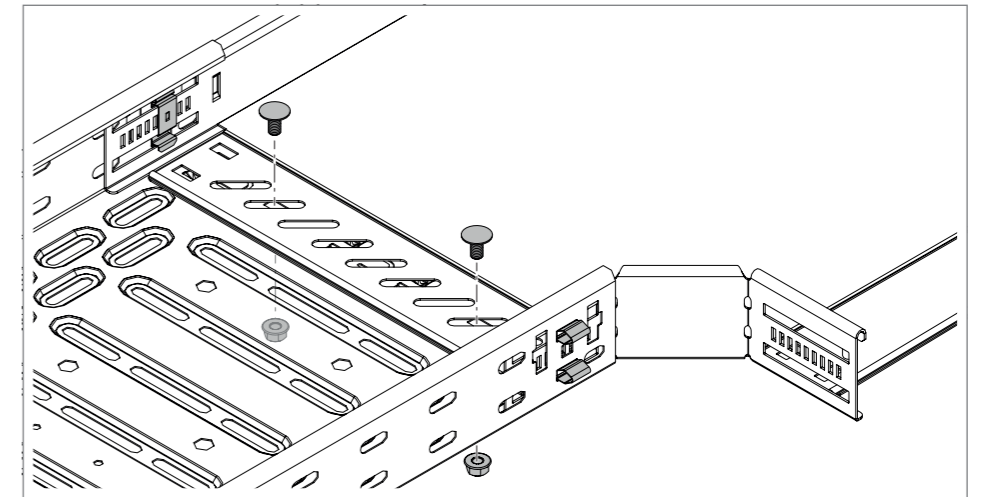


Abb. 46: Stoßstellenleiste anschrauben

2. Stoßstellenleiste mit Flachrundschrauben und Kombimuttern anschrauben.
3. Arbeitsschritte 1 und 2 an den weiteren Stoßstellen wiederholen.

Variante B: Formteil mit Schrauben und Kombimuttern an ungeschnittener Rinne befestigen

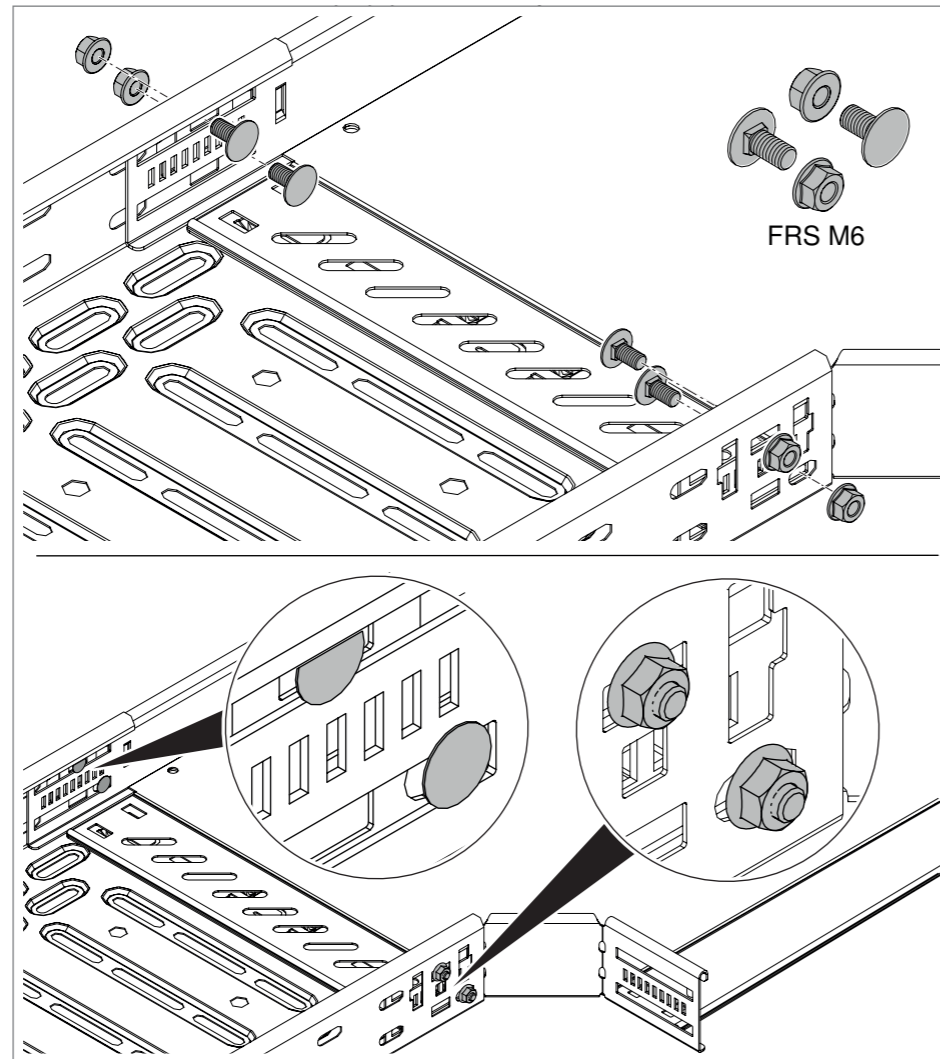


Abb. 47: Formteil mit Schrauben befestigen

1. Flachrundschauben von Holminnenseite durch Verbinderlochung des Formteils und der Kabelrinne stecken.
2. Flachrundschauben mit Kombimuttern kontern.

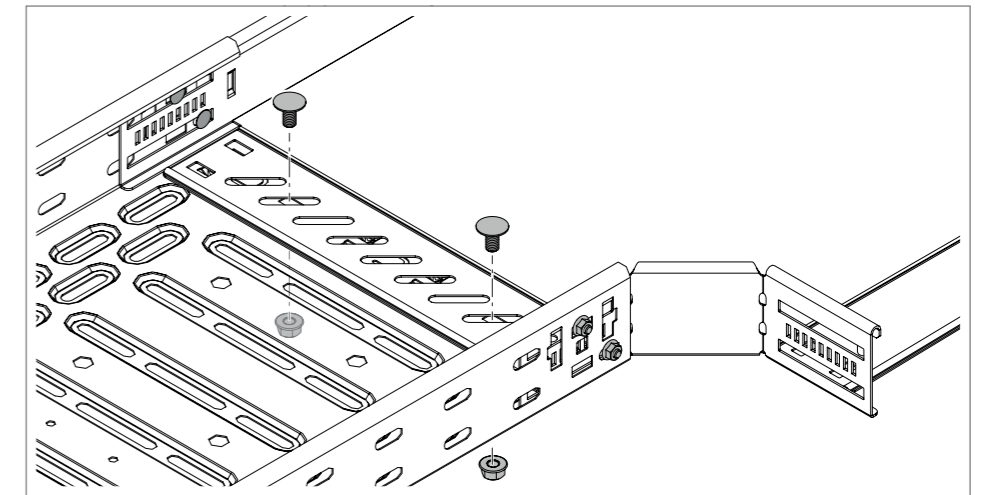


Abb. 48: Stoßstellenleiste anschrauben

3. Stoßstellenleiste mit Flachrundschauben und Kombimuttern anschrauben.
4. Arbeitsschritte 1 bis 3 an den weiteren Stoßstellen wiederholen.

Formteil an geschnittener Rinne ② befestigen

Variante A: Formteil mit Doppelklemmen an geschnittener Rinne befestigen

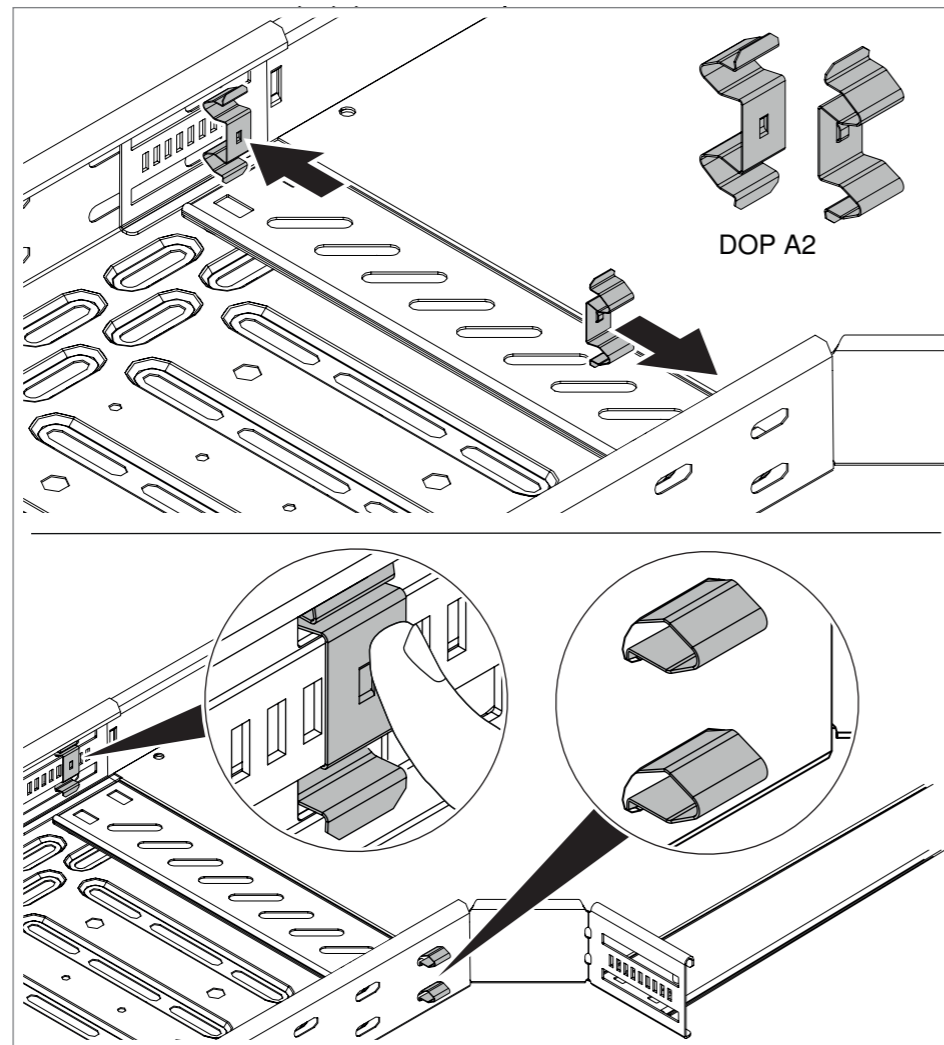


Abb. 49: Formteil mit Doppelklemme befestigen

1. Feder der Doppelklemme von Holminnenseite durch Verbinderlochung des Formteils und der Kabelrinne drücken.

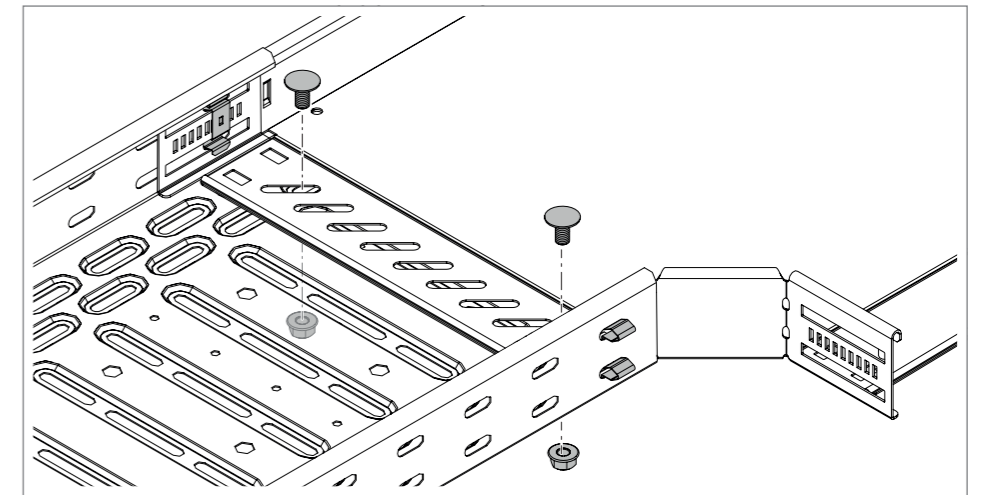


Abb. 50: Stoßstellenleiste anschrauben

2. Stoßstellenleiste mit Flachrundschrauben und Kombimuttern anschrauben.
3. Arbeitsschritte 1 und 2 an den weiteren Stoßstellen wiederholen.

Variante B: Formteil mit Schrauben und Kombimuttern an geschnittener Rinne befestigen

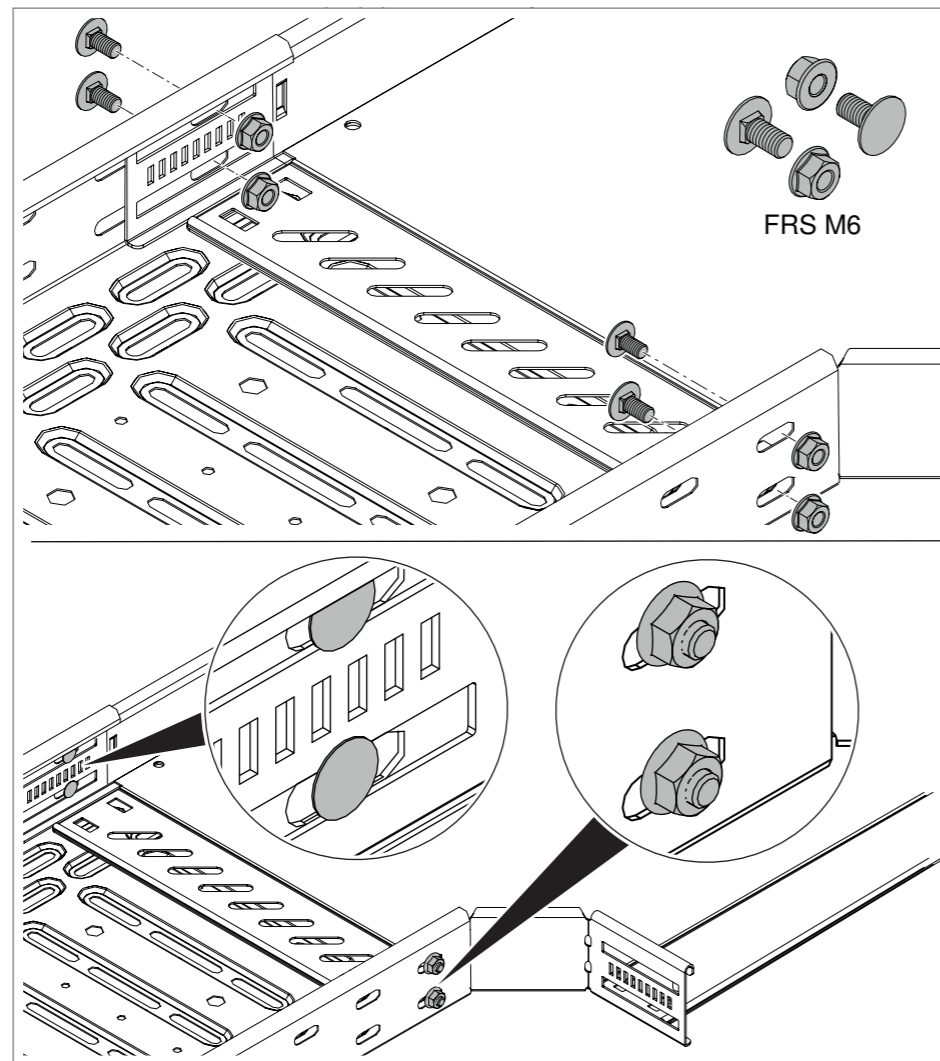


Abb. 51: Formteil mit Doppelklemme befestigen

1. Flachrundschrauben von Holminnenseite durch die Verbinderlochung des Formteils und der Kabelrinne stecken.
2. Flachrundschrauben mit Kombimuttern kontern.

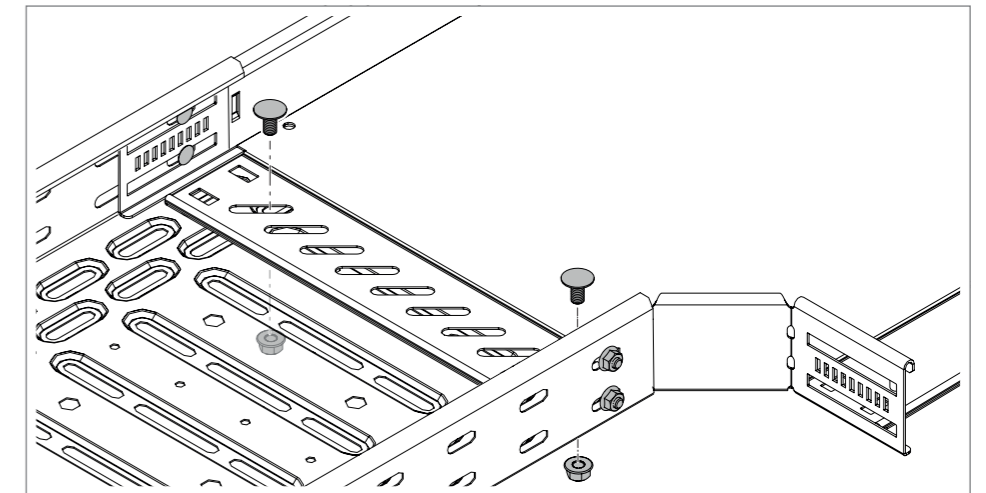


Abb. 52: Stoßstellenleiste anschrauben

3. Stoßstellenleiste mit Flachrundschrauben und Kombimuttern anschrauben.
4. Arbeitsschritte 1 bis 3 an den weiteren Stoßstellen wiederholen.

6.5.3 Anbau-Abzweigstück als Abzweigung montieren

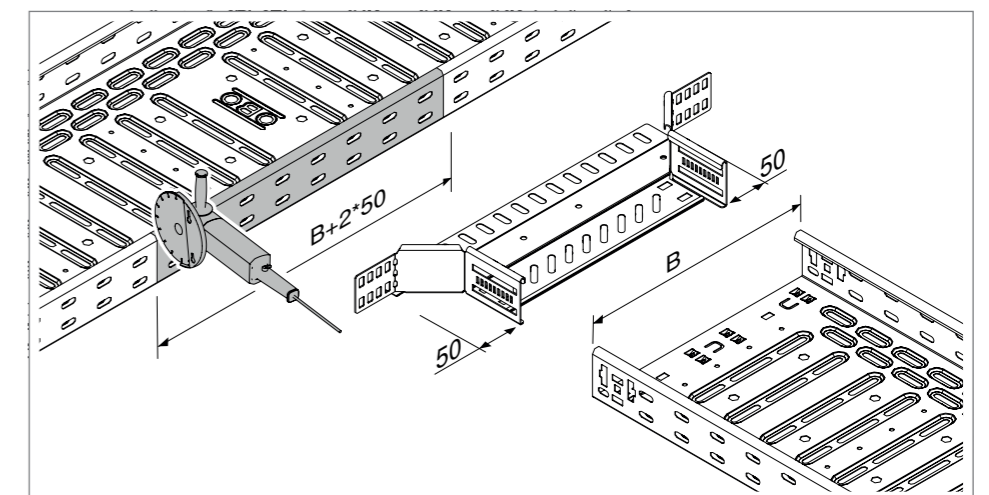


Abb. 53: Kabelrinnenholm ausklinken

1. Kabelrinnenholm mit dem Maß = $B+2 \times 50$ mm ausklinken.
2. Bei ungelochten Kabelrinnen Verbinderlochung für Anbau-Abzweigstück und Stoßstellenleiste vorbohren.

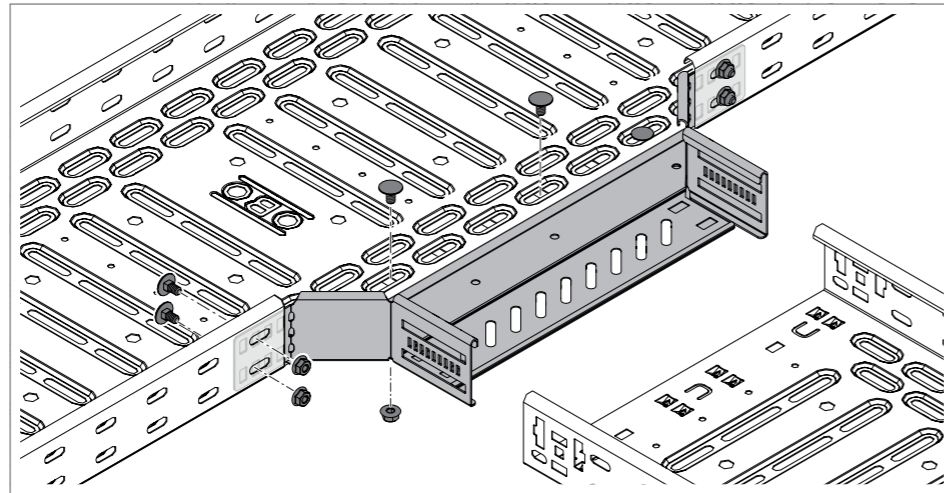


Abb. 54: Anbau-Abzweigstück an durchgehende Kabelrinne schrauben

3. Verbindertaschen des Anbau-Abzweigstücks an Innenseite des ausgeklinkten Kabelrinnenholms einsetzen.
4. Anbau-Abzweigstück an Kabelrinnenholm und Kabelrinnenboden schrauben.

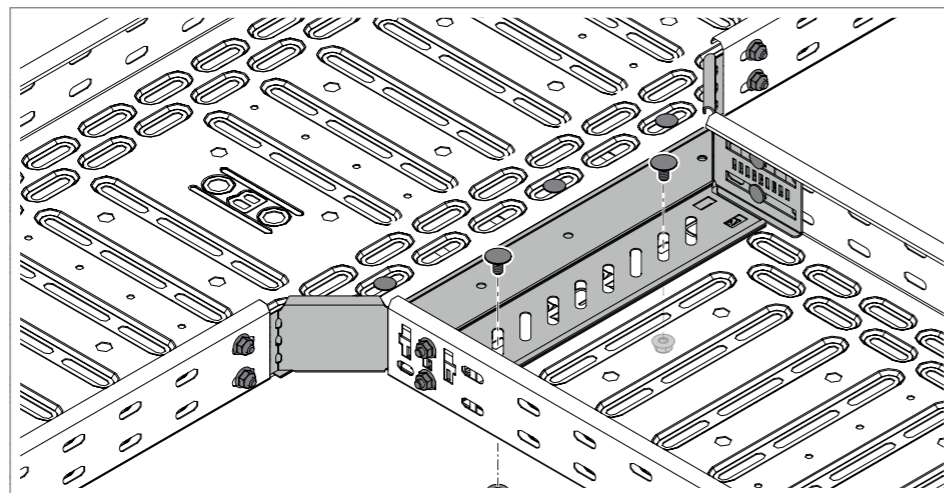


Abb. 55: Abzweigende Kabelrinne an Anbau-Abzweigstück schrauben

5. Abzweigende Kabelrinne auf Verbindertaschen des Anbau-Abzweigstücks schieben.
6. Kabelrinne anschrauben oder mit Doppelklemmen befestigen, siehe „6.5.2 Formteil montieren am Beispiel T-Stück“ auf Seite 35.

6.5.4 Anbau-Abzweigstück als Reduzierung montieren

Mit dem Anbau-Abzweigstück können auch Reduzierungen auf 100 mm schmalere Kabelrinnen erstellt werden.

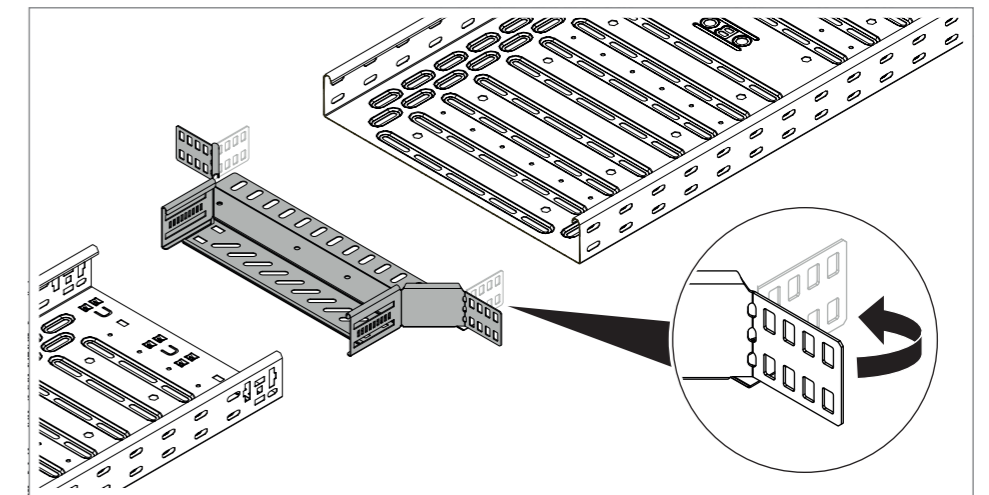


Abb. 56: Verbindertasche biegen

1. Verbindertasche von Anbau-Abzweigstück auf beiden Seiten um 90° biegen.
2. Falls notwendig, eine Kabelrinne schneiden, um eine passende Verbindertasche zu bekommen.
3. Bei ungelochten Kabelrinnen Verbindertasche für Anbau-Abzweigstück und Stoßstellenleiste vorbohren.

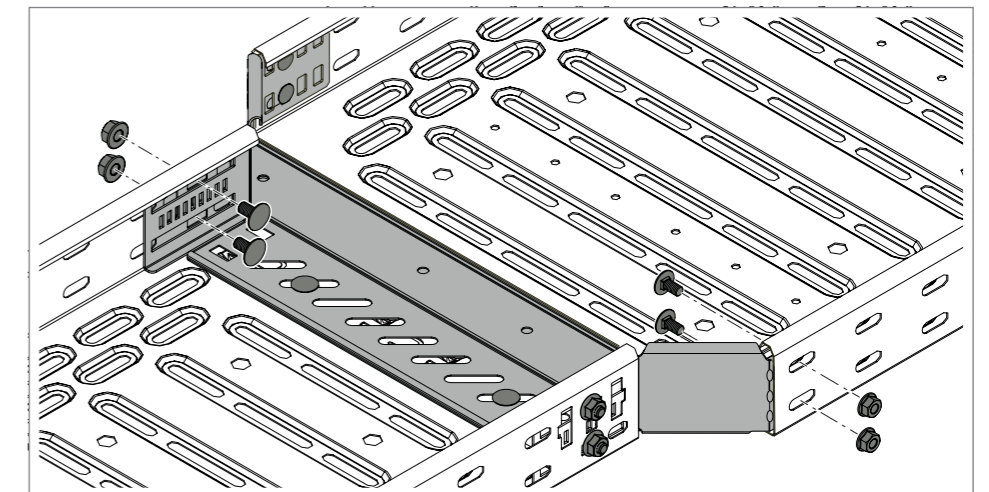


Abb. 57: Anbau-Abzweigstück an Kabelrinnen schrauben

4. Verbindertaschen des Anbau-Abzweigstücks in die Kabelrinnen schieben.
5. Anbau-Abzweigstück an Kabelrinnenholmen und Kabelrinnenboden schrauben.

6.5.5 Winkelverstellbaren Bogen montieren

Um flexible Radien von 0-90° zu erstellen, wird der winkelverstellbare Bogen montiert.

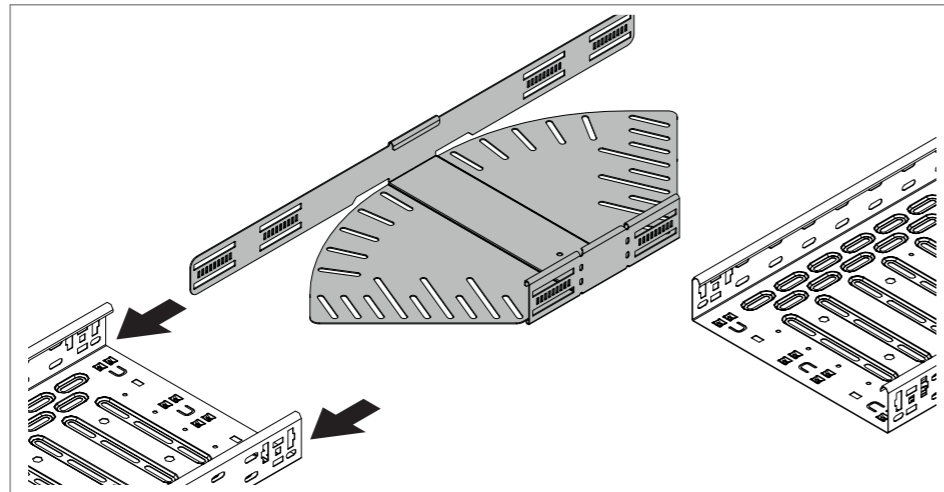


Abb. 58: Winkelverstellbaren Bogen einschieben

1. Bogen mit Verbindertaschen in erste Rinne schieben.

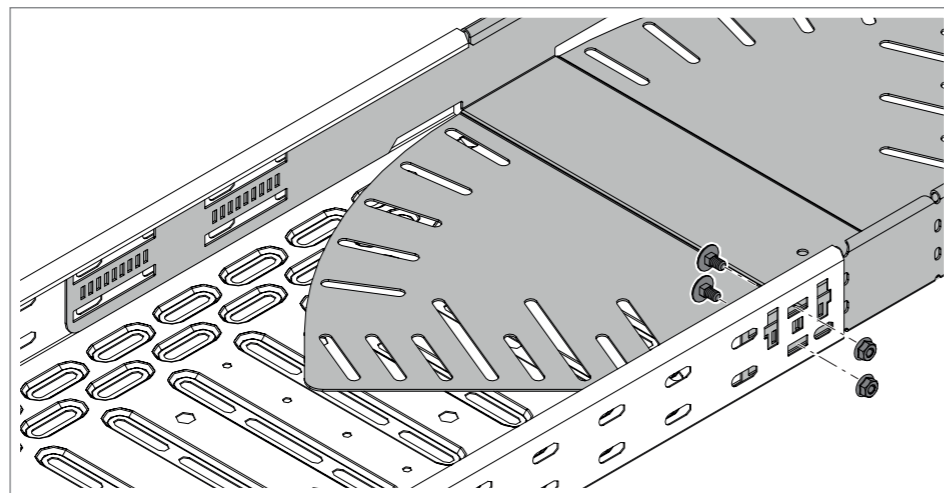


Abb. 59: Winkelverstellbaren Bogen fixieren

2. Innere Verbindertasche des Bogens an Rinne schrauben.

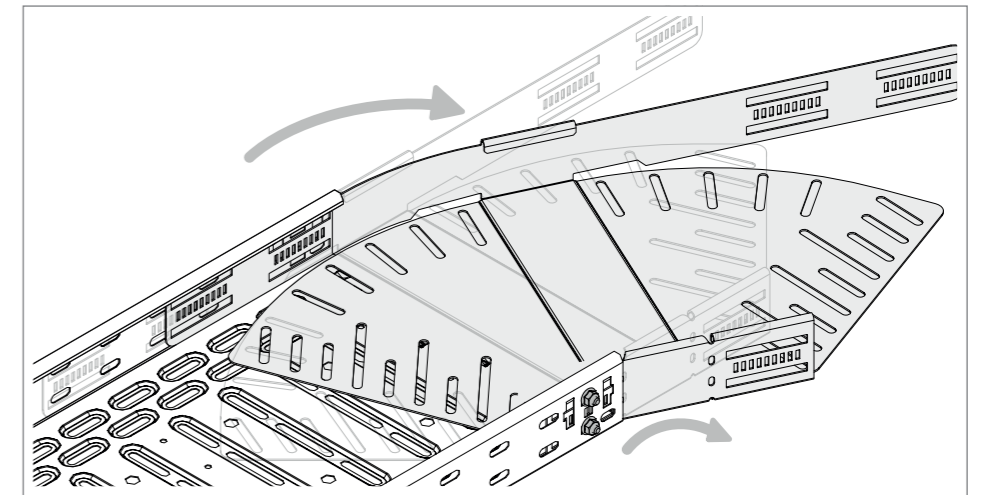


Abb. 60: Winkelverstellbaren Bogen biegen

3. Innere Verbindertaschen um Winkel x vorbeugen.

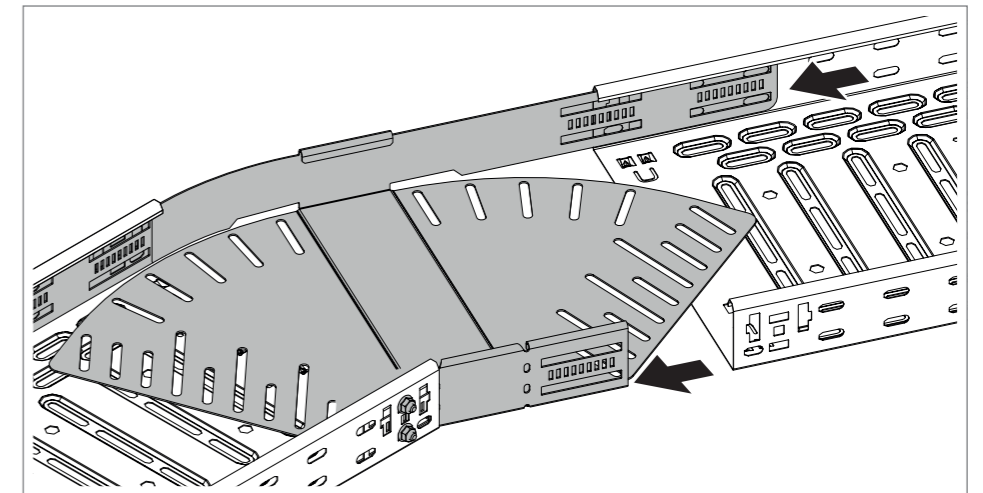


Abb. 61: Zweite Rinne auf Bogen schieben

4. Zweite Rinne auf Verbindertaschen schieben.

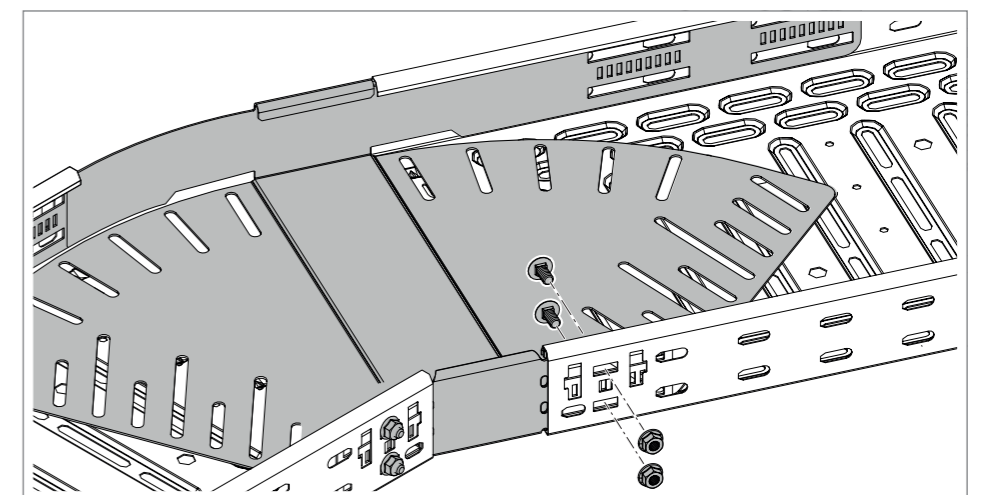


Abb. 62: Zweite Rinne am Bogen fixieren

5. Inneren Verbinder des Bogens an zweite Rinne schrauben oder mit Doppelklemme DOP befestigen.

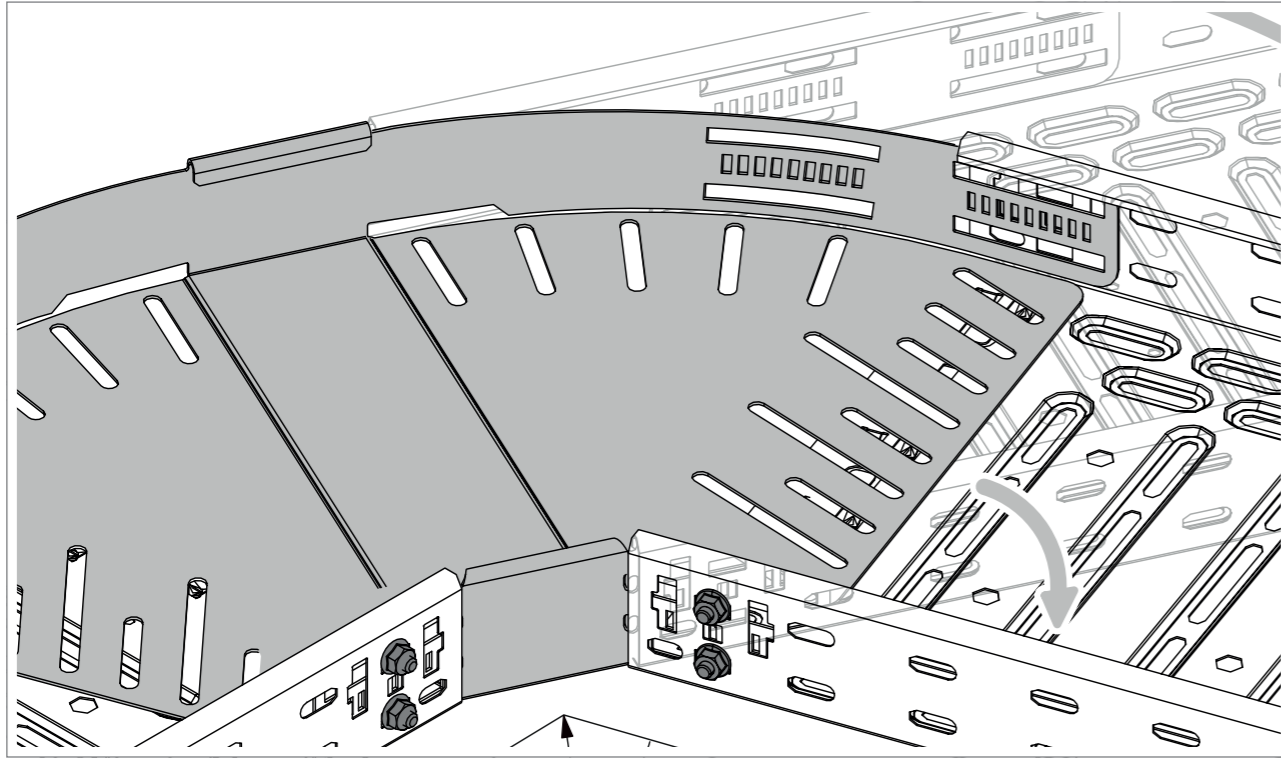


Abb. 63: Rinnen um inneren Verbinder biegen

6. Zweite Rinne oder alternativ auch beide Rinnen um innere Verbindertaschen biegen, um finalen Winkel x einzustellen.

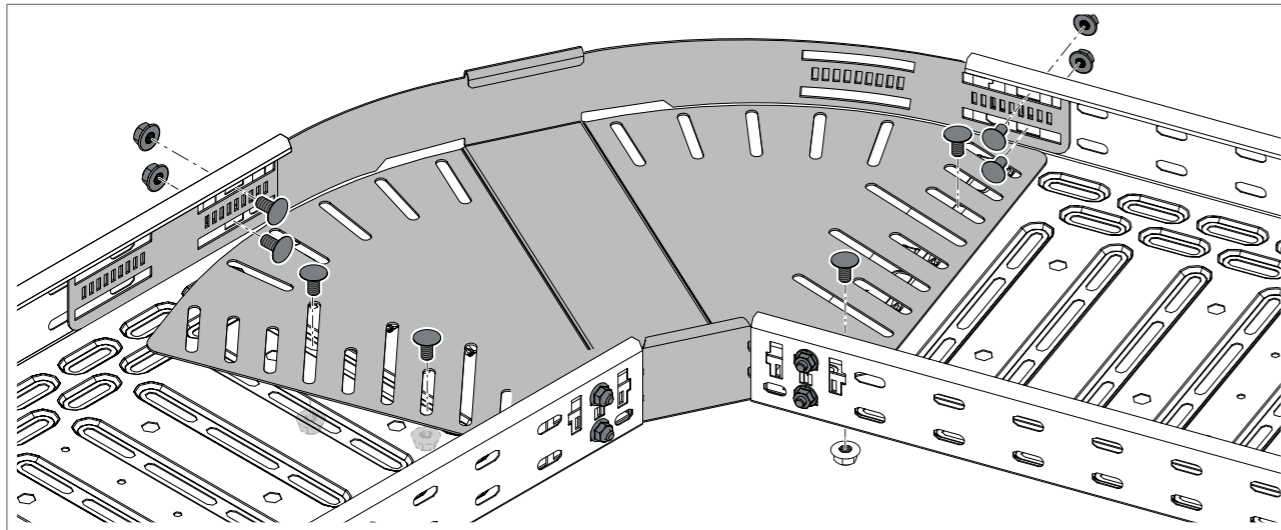


Abb. 64: Verbinder und Stoßstellen an Rinnen schrauben

7. Äußere Verbindertaschen des Bogens an Rinnen schrauben oder mit Doppelklemme DOP befestigen.
8. Stoßstellenbereiche des Bogens an Rinnen schrauben.

6.5.6 Vertikalbogen fallend/steigend montieren

Um Kabel im 90°-Winkel vertikal zu verlegen, werden Vertikalbögen fallend oder steigend eingesetzt. Vertikalbögen sind in den Breiten 100 – 600 mm erhältlich. Vertikalbögen haben eine Verbinderlochung und werden mit Flachrundschrauben FRS M6 und Kombimuttern angeschraubt.

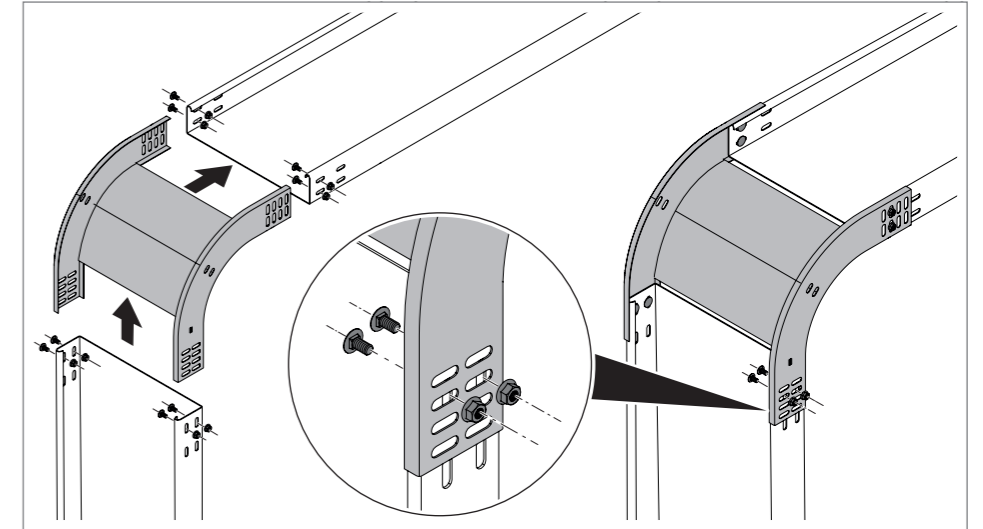


Abb. 65: Fallenden Vertikalbogen montieren

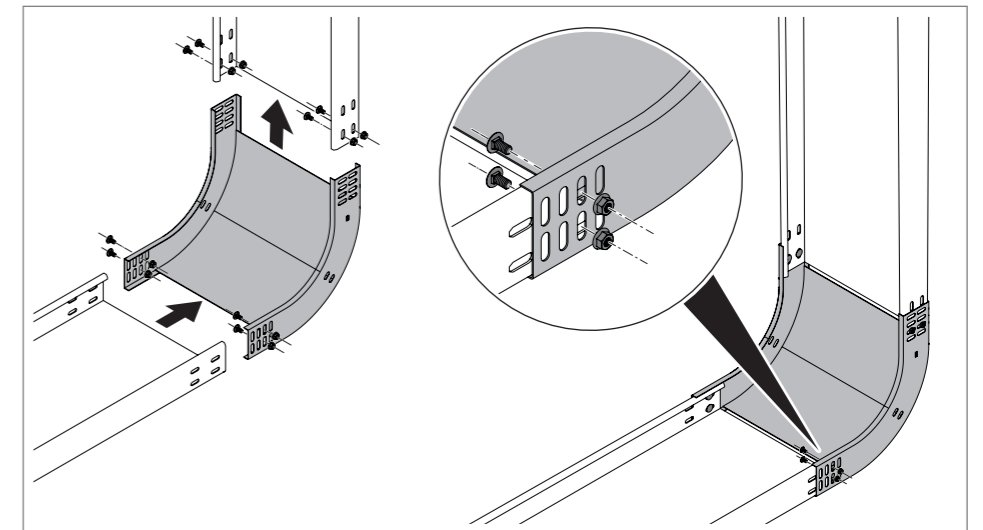


Abb. 66: Steigenden Vertikalbogen montieren

1. Vertikalbogen auf erste Kabelrinne schieben. Dabei liegen die Kabelrinnenholme innerhalb des Vertikalbogens.
2. Vertikalbogen an erste Kabelrinne schrauben.
3. Zweite Kabelrinne in Vertikalbogen schieben.
4. Vertikalbogen an zweite Kabelrinne schrauben.

6.5.7 Gelenkbogenelement montieren

Um Höhenversätze mit flexiblen Bögen zu erstellen, werden Gelenkbogenelemente eingesetzt. Gelenkbogenelemente werden mit einem halben Gelenkverbinder sowie Flachrundschräuben FRS M6 und Kombimuttern an der Kabelrinne montiert. Gelenkbogenelemente untereinander werden mit Gelenkschrauben SKS M8x16 und Sicherungsschrauben verbunden. Die Winkel sind jeweils flexibel einzustellen. An Kabelrinnenenden werden Bodenendblechen montiert, um Kabelschäden zu vermeiden.

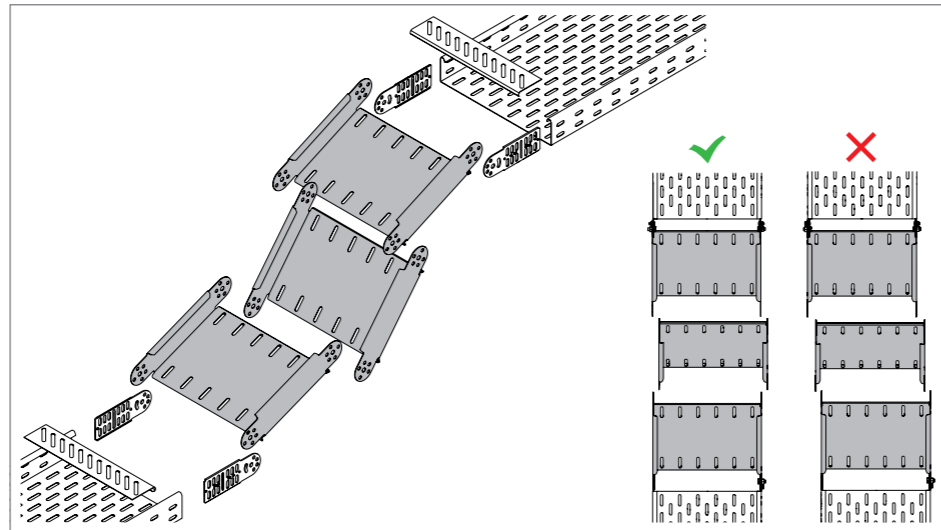


Abb. 67: Gelenkbogenelement mit halben Gelenkverbinder und Bodenendblech

Hinweis!

Gelenkbogenelemente immer wechselnd versetzt aneinander reihen, um einen einseitigen Richtungsversatz zu vermeiden.

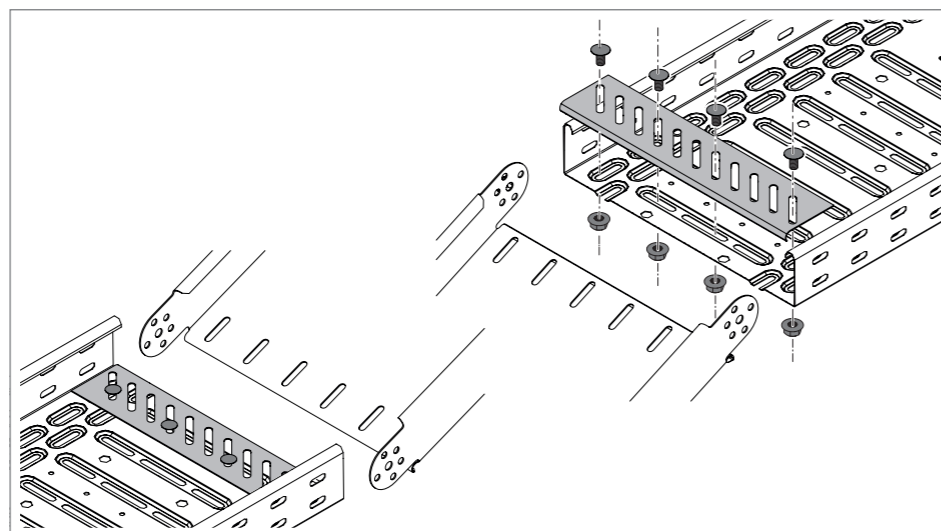


Abb. 68: Bodenendblech montieren

1. Bei ungelochten geschnittenen Kabelrinnen Verbinderlochung für Gelenkverbinder und Bodenendbleche vorbohren.
2. Bodenendbleche auf Kabelrinnenböden schrauben.

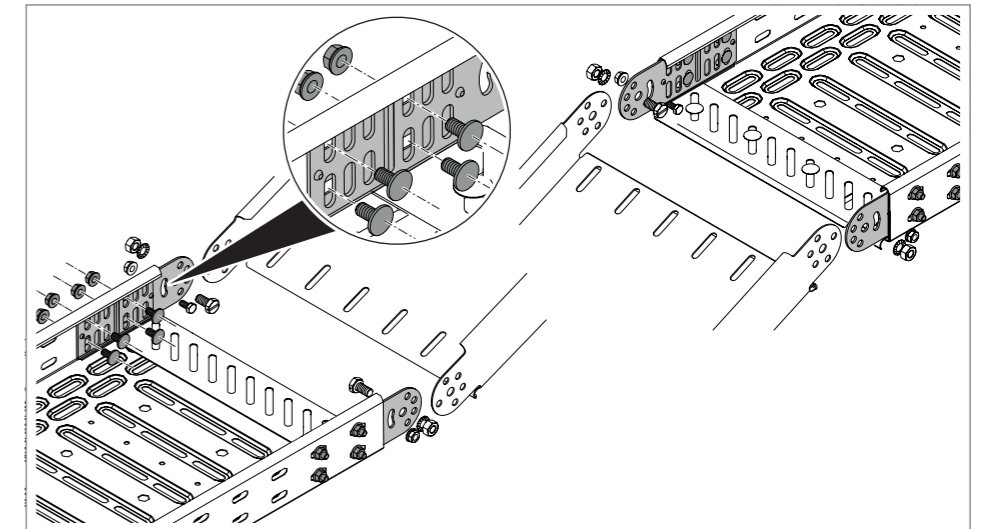


Abb. 69: Gelenkverbinder an Kabelrinnen montieren

3. Gelenkverbinder an Holminnenseiten schrauben.

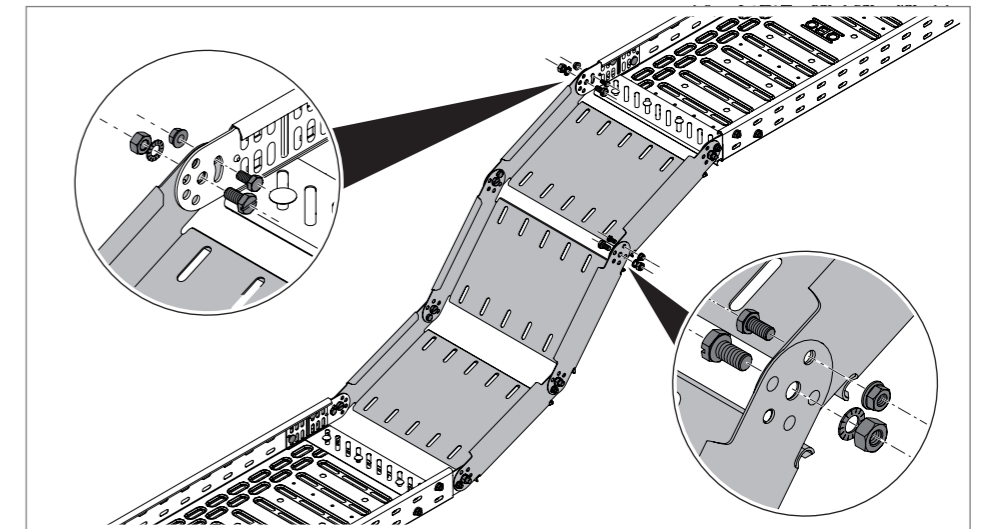


Abb. 70: Gelenkbodenelemente montieren

4. Gelenkbogenelemente an Gelenkverbinder mit Gelenkschrauben SKS M8x16 befestigen.
5. Winkel einstellen.
6. Sicherungsschrauben im Langloch oder anderer verfügbaren Bohrung anschrauben.
7. Weitere Gelenkbogenelemente mit Gelenkschrauben und Sicherungsschrauben montieren.

6.5.8 Reduzierwinkel/Endabschluss montieren

Um Rinnen in der Breite zu reduzieren oder komplett abzuschließen, werden Reduzierwinkel/Endabschlüsse eingesetzt. Reduzierwinkel/Endabschlüsse haben eine Verbinderlochung und werden mit Flachrundschauben FRS M6 und Kombimuttern angeschraubt.

Reduzierwinkel montieren

1. Bei ungelochten geschnittenen Kabelrinnen Verbinderlochung für Verbinder, Reduzierwinkel und Stoßstellenleiste vorbohren.

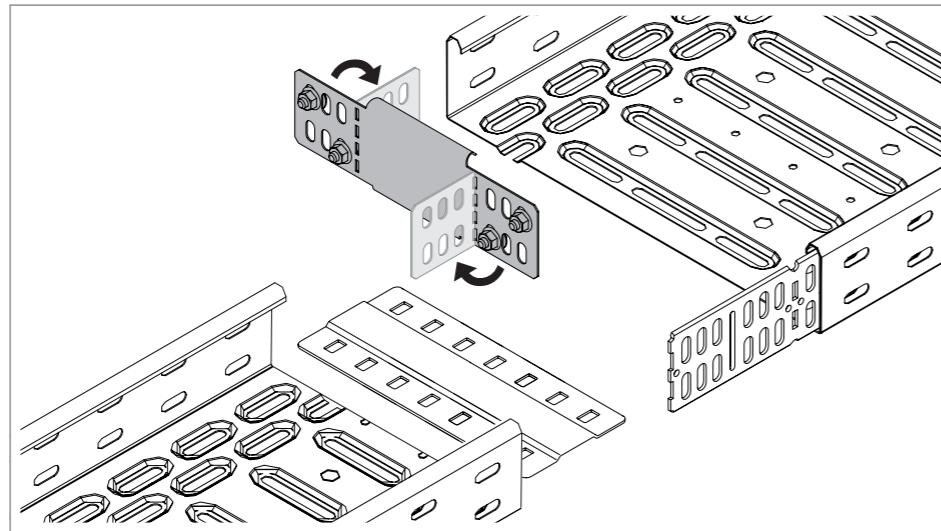


Abb. 71: Reduzierwinkel biegen

2. Laschen am Reduzierwinkel um 90° biegen.

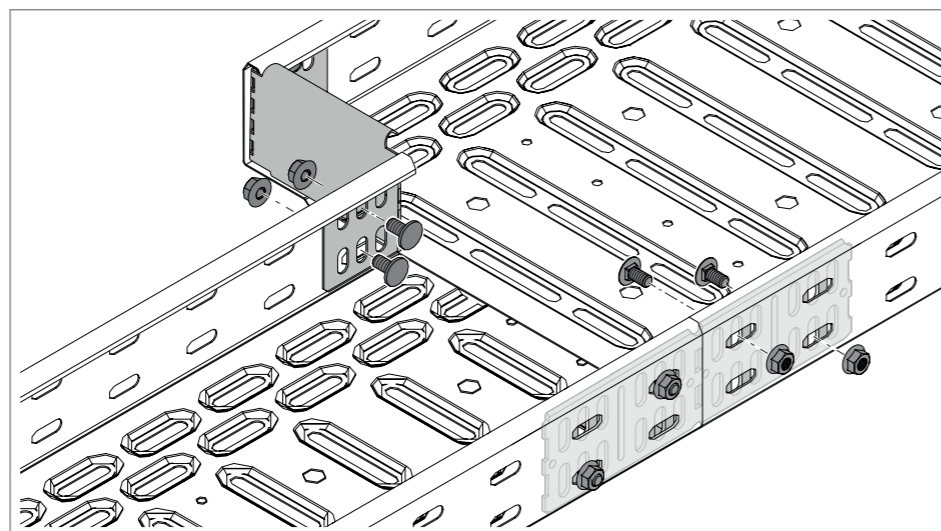


Abb. 72: Längs- und Winkelverbinder und Reduzierwinkel montieren

3. Längs- und Winkelverbinder RWVL an Holminnenseite anschrauben.
4. Reduzierwinkel an Holminnenseiten schrauben.

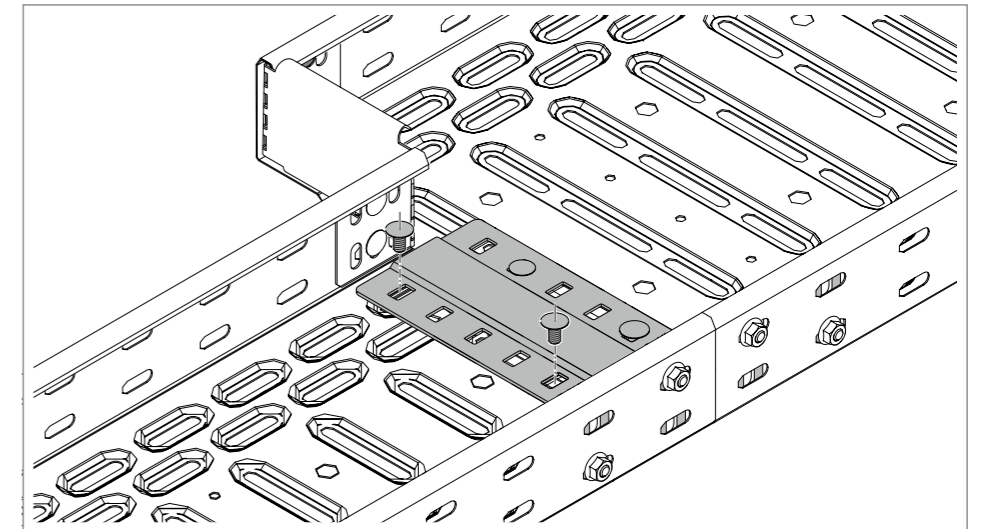


Abb. 73: Stoßstellenleiste anschrauben

5. Stoßstellenleiste anschrauben.

Endabschluss montieren

1. Bei ungelochten geschnittenen Kabelrinnen Montagelochung vorbohren.

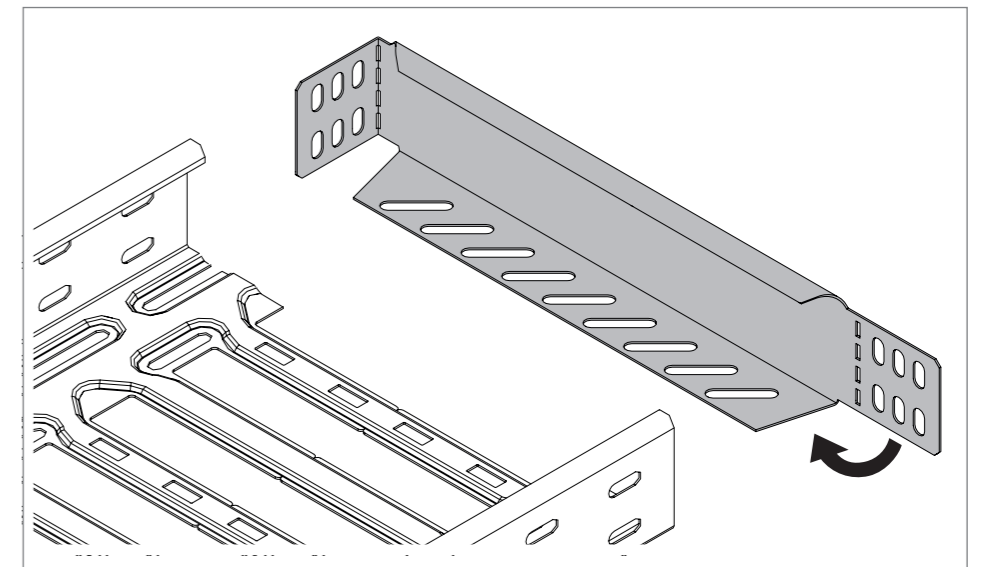


Abb. 74: Lasche biegen

2. Laschen am Endabschluss um 90° nach innen biegen.

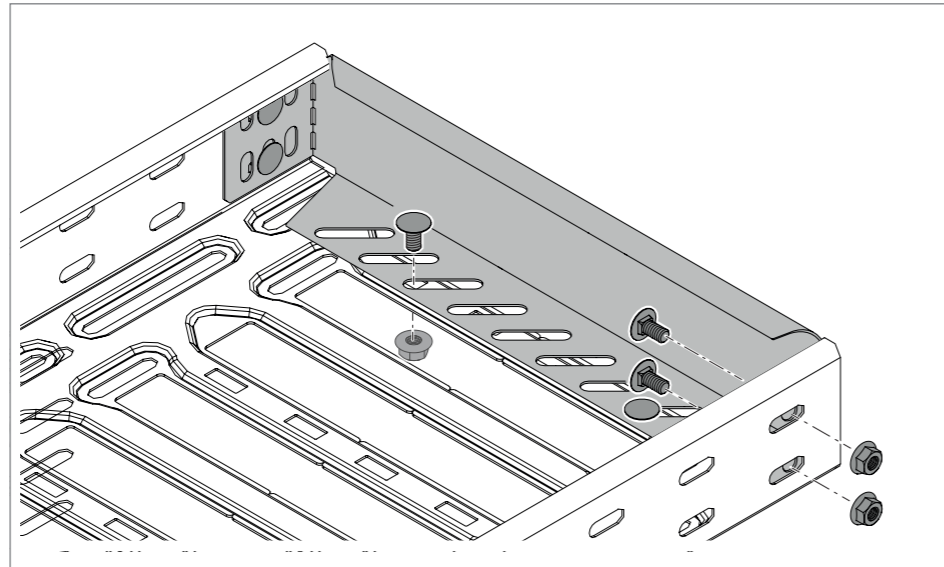


Abb. 75: Endabschluss montieren

3. Endabschluss in Kabelrinne schieben. Laschen liegen dabei an der Holminnenkante an und auf dem Kabelrinnenboden auf.
4. Endabschluss anschrauben.

6.6 Trennsteg montieren

Um Leitungen mit unterschiedlichen Funktionen oder Spannungen in einer Kabelrinne zu verlegen und zu trennen, werden Trennstege eingesetzt. Trennstege werden mit Flachrundschauben FRS M6 und Kombimuttern in der Kabelrinne montiert. Alternativ kann bei dem Rinnentyp RKSM das Klemmstück KS KR angewendet werden.

6.6.1 Trennsteg anschrauben

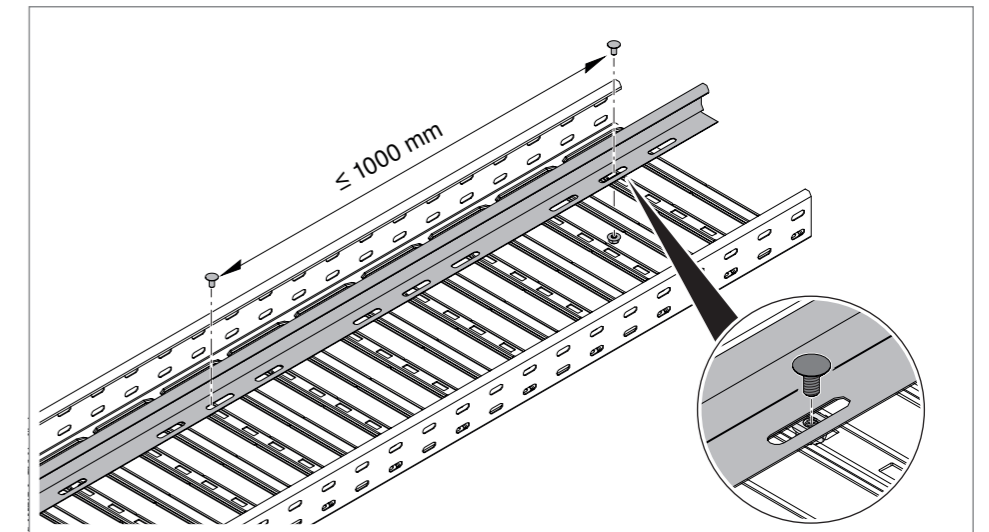


Abb. 76: Trennsteg anschrauben

1. Bei ungelochten Kabelrinnen Montagelochung vorbohren.
2. Trennsteg anschrauben.

6.6.2 Trennsteg mit Klemmstück montieren bei RKSM

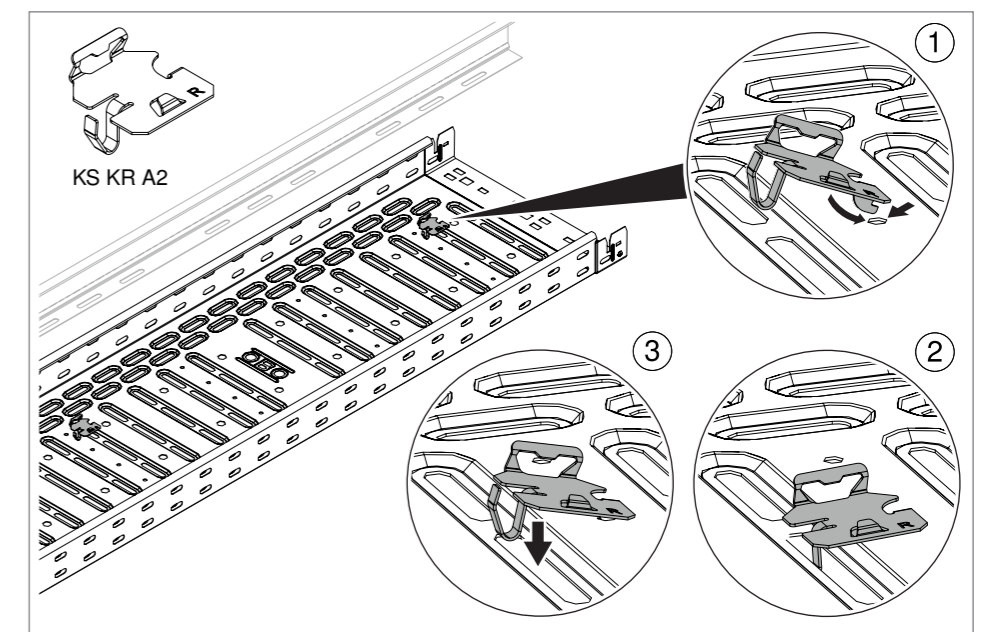


Abb. 77: Klemmstück für Trennsteg einsetzen

1. Abgewinkelte Lasche des Klemmstücks schräg in Lochung im Kabelrinnenboden einführen (①).
2. Klemmstück nach unten drücken, um Federelement des Klemmstücks in Langloch des Kabelrinnenbodens einzurasten (② + ③).

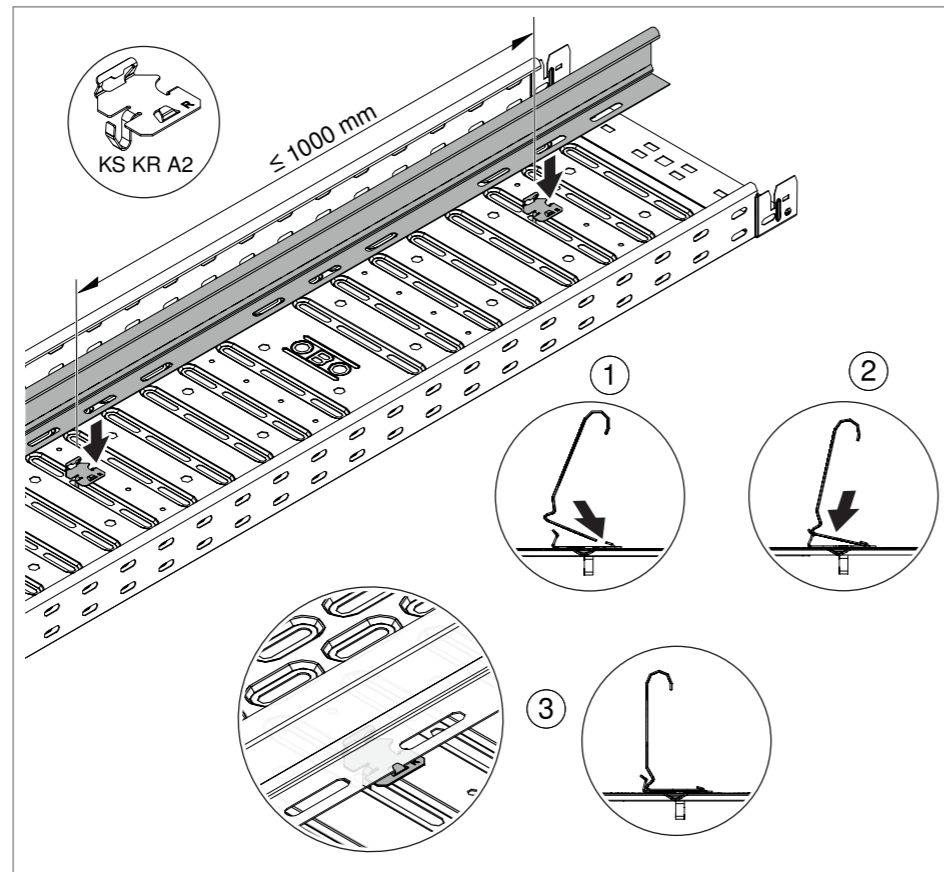


Abb. 78: Trennsteg in Klemmstück einsetzen

3. Trennsteg schräg unter Lasche am Klemmstück schieben (①).
4. Trennsteg in Klemmstück einrasten (② + ③)

6.6.3 Trennstege mit Trennstegverbinder verbinden

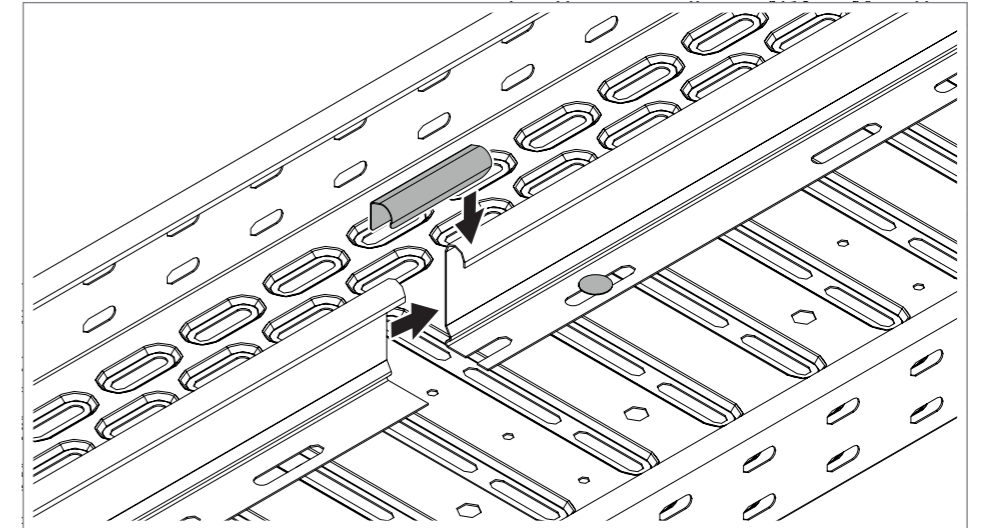


Abb. 79: Trennstege verbinden

1. Trennstege aneinander setzen.
2. Trennstegverbinder auf Stoßstelle klemmen.

6.7 Potentialausgleich herstellen

Hinweis! Wir empfehlen, das rastbare Kabelrinnensystem in den Potentialausgleich einzubeziehen.

Der Potentialausgleich wird über eine Erdungsklemme hergestellt.

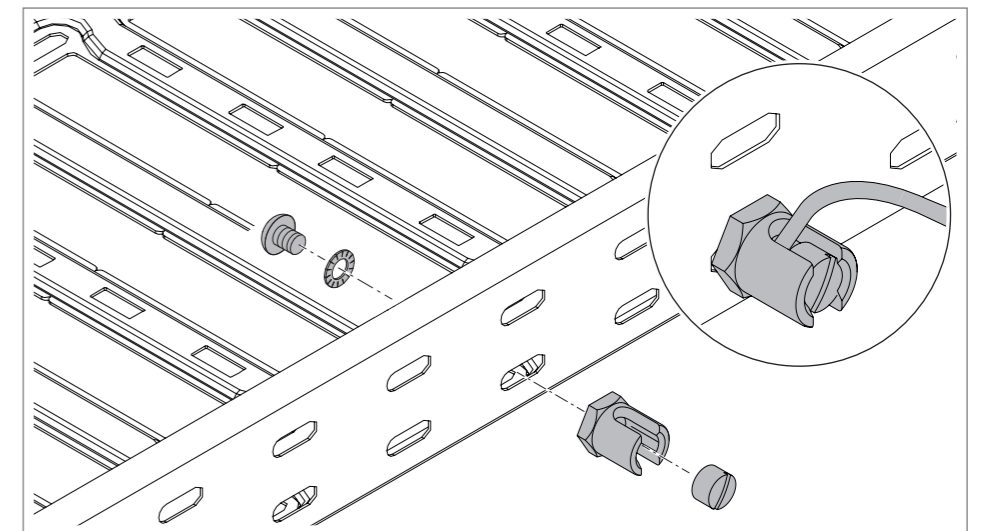


Abb. 80: Erdungsklemme montieren

1. Loch in Kabelrinnenholm bohren, falls nicht vorhanden.
2. Erdungsklemme an Kabelrinnenholm mit Schraube FRSB 6x12 schrauben.
3. Erdungsklemme mit Gesamtpotentialausgleich elektrisch verbinden.

6.8 Deckel montieren

Deckel können wie folgt montiert werden:

- mit Deckelklammern
- mit nachträglich montierten Drehriegeln
- mit vormontierten Drehriegeln

6.8.1 Deckel mit Deckelklammer montieren

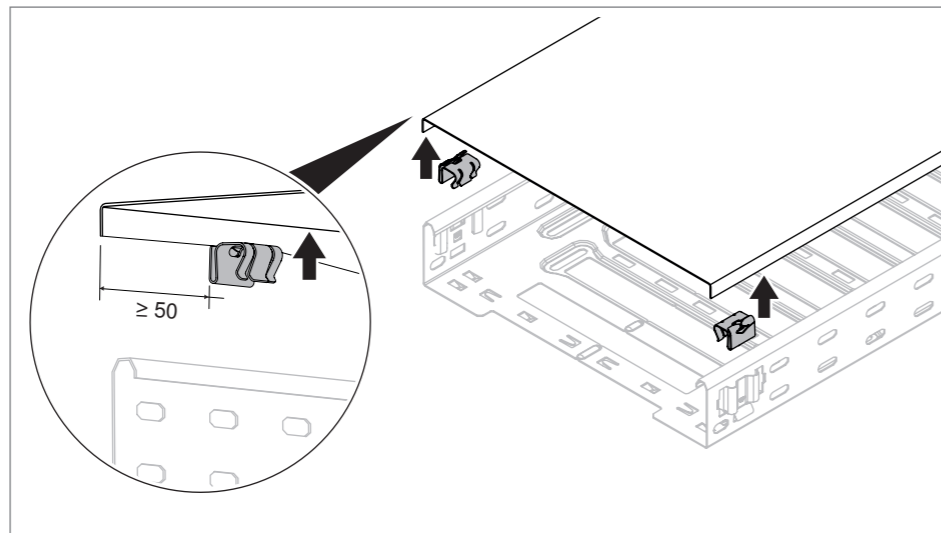


Abb. 81: Deckelklammer an Deckel klemmen

1. Deckelklammer an Deckelkante klemmen. Abstand von Vorderkante mindestens 50 mm.

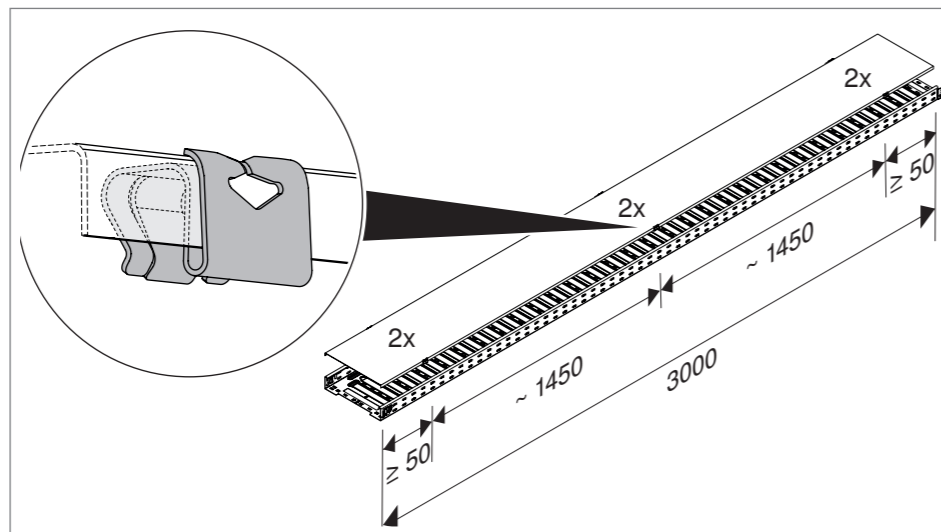


Abb. 82: Verteilung notwendiger Anzahl von Deckelklammern

2. Pro Deckellänge 3000 mm mindestens 3 x 2 Deckelklammern montieren. Abstand zwischen den Klammern ca. 1450 mm.

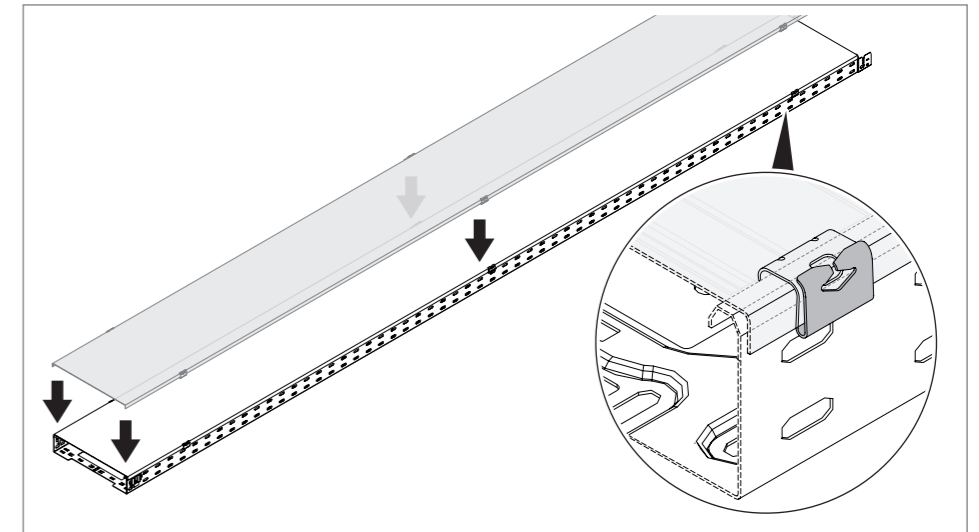


Abb. 83: Deckel aufrasten

3. Deckel mit Deckelklammern auf Kabelrinnenholme rasten.

6.8.2 Deckel mit Drehriegel montieren

Drehriegel sind entweder werksseitig vormontiert oder können bei ungelochten Deckeln nachmontiert werden. Je nach Typ wird der Drehriegel an den Deckel geschraubt oder genietet. In beiden Fällen müssen die Löcher im Deckel vorgebohrt werden. Die Montage des Deckels auf der Kabelrinne erfolgt mit vormontierten Drehriegeln auf die selbe Weise wie mit nachträglich montierten.

Drehriegel montieren

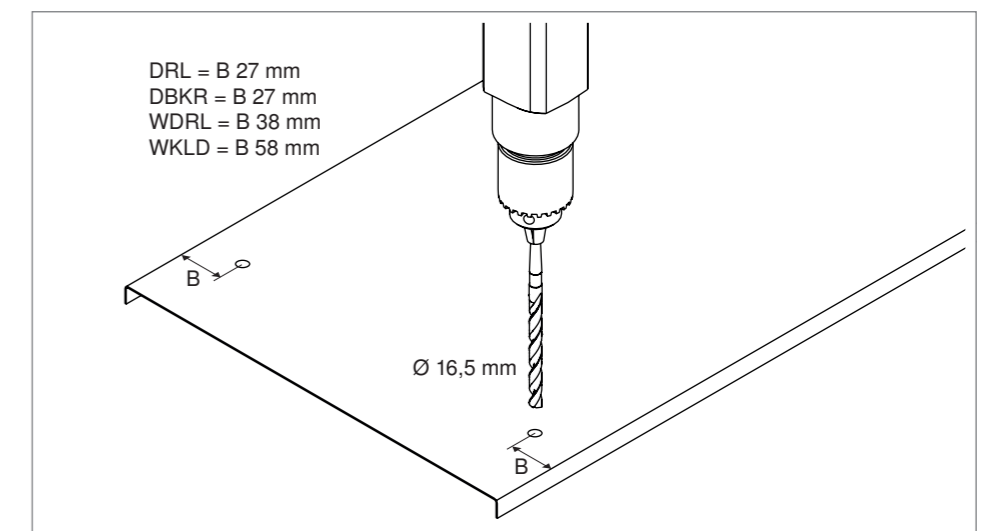


Abb. 84: Deckel vorgebohren

1. Deckel vorgebohren. Abstand B vom Rand abhängig von Deckeltyp.

Hinweis!

Bei den Formteildeckeln sind werksseitig Körnungspunkte eingestanz, die die passenden Stellen zum Montieren zusätzlicher Drehriegel markieren.

2. Drehriegelknopf auf Deckeloberseite durch Bohrung stecken.

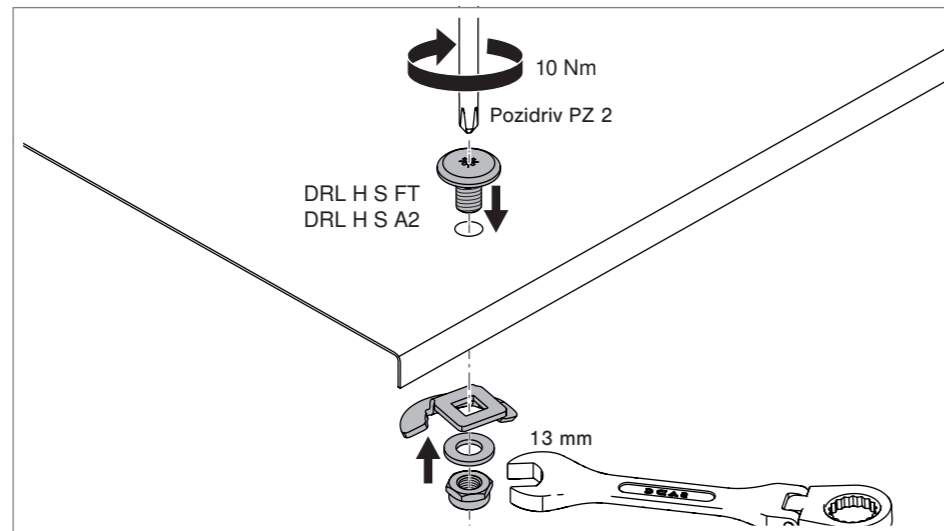


Abb. 85: Drehriegel schrauben

3. Drehriegel und Sechskantmutter auf Deckelunterseite mit Unterlegscheibe und Drehriegelknopf verschrauben.

Oder:

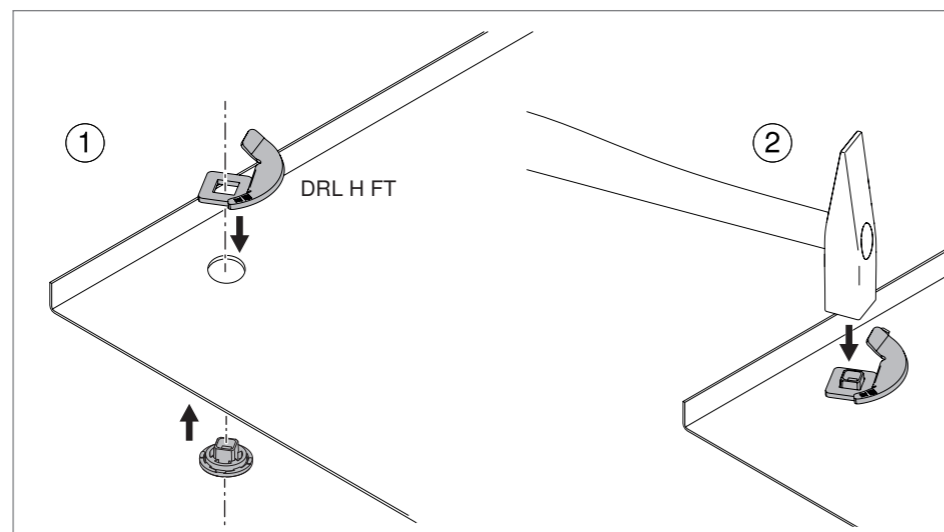


Abb. 86: Drehriegel nieten

4. Drehriegel auf Deckelunterseite mit Drehriegelknopf vernieten.

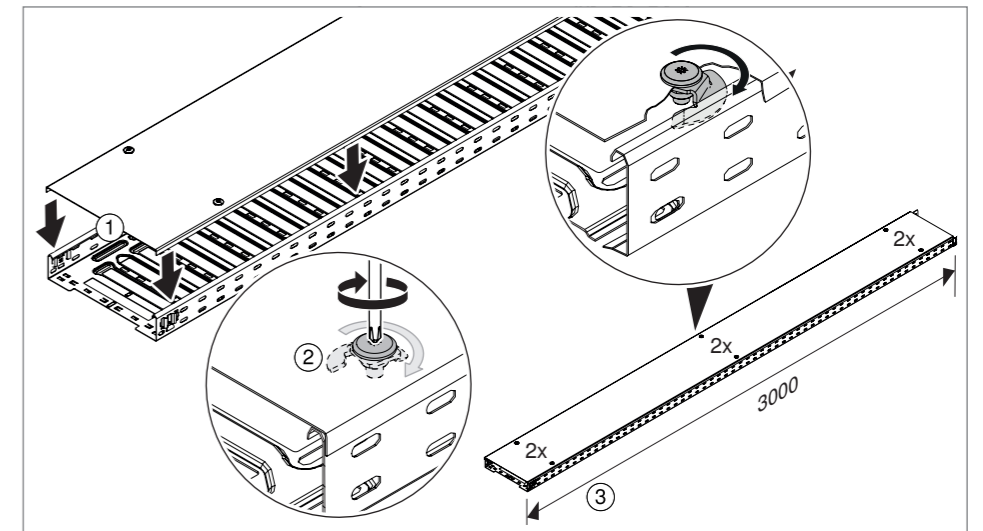


Abb. 87: Deckel mit Helix-Drehriegel montieren

5. Pro Deckellänge 3000 mm mindestens 3 x 2 Drehriegel montieren.

6. Deckel auf Kabelrinne auflegen.

7. Drehknopf mit Schraubendreher an Kabelrinne arretieren.

6.8.3 Formteildeckel montieren

Die Formteildeckel werden je nach Formteil mit keinem, 1 oder mehreren vormontierten Drehriegeln geliefert. Aufgrund der besonderen Blechausformung wird der Formteildeckel zusätzlich oder ausschließlich durch den aufgelegten Streckendeckel gehalten. Die Montage zusätzlicher Drehriegel erfolgt wie in Kapitel „6.8.2 Deckel mit Drehriegel montieren“ auf Seite 59 beschrieben.

Hinweis! Bei den Formteildeckeln sind werksseitig Körnungspunkte eingestanz, die die passenden Stellen zum Montieren zusätzlicher Drehriegel vorgeben.

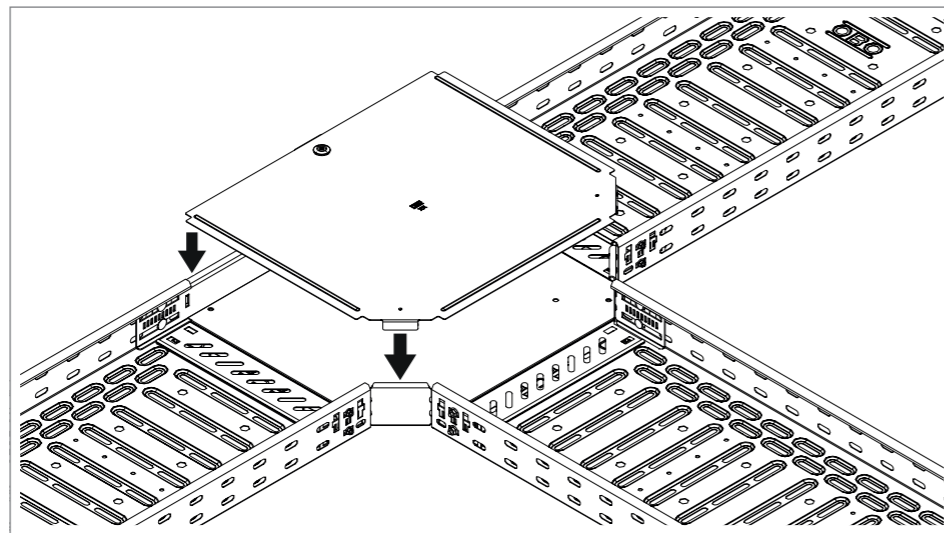


Abb. 88: Formteildeckel auflegen

1. Formteildeckel auf Formteil legen, so dass die Laschen außen am Holm anliegen.

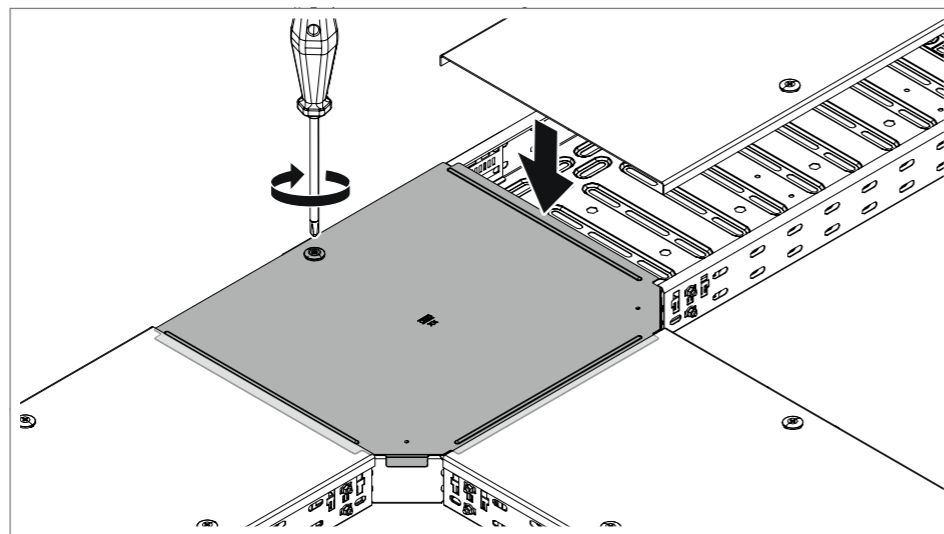


Abb. 89: Formteildeckel mit Streckendeckeln sichern

2. Drehriegel arretieren.
3. Streckendeckel so auflegen, dass die Blechenden des Formteildeckels abgedeckt werden.

7 System warten

Stabilität und Funktion der rastbaren Kabelrinnensysteme können durch äußere Einflüsse, wie z.B. Beschädigungen oder Maschinenvibrationen, beeinträchtigt werden.

Lose Verbindungselemente müssen nachgezogen und beschädigte Teile ausgetauscht werden. Die Verbindung zum Gesamtpotentialausgleich muss dauerhaft intakt sein und daher regelmäßig überprüft werden.

8 System demontieren

Die Demontage aller Elemente der Kabelrinnensysteme erfolgt in umgekehrter Reihenfolge wie die Montage.

Für die Demontage der Deckel, die mit Deckelklammer montiert sind, kann ein Deckelheber (Artikel-Nr. 6049285) eingesetzt werden.

8.1 Magic-Rastverbindung lösen

Die Verbindung kann mit einem Schraubendreher wieder gelöst werden.

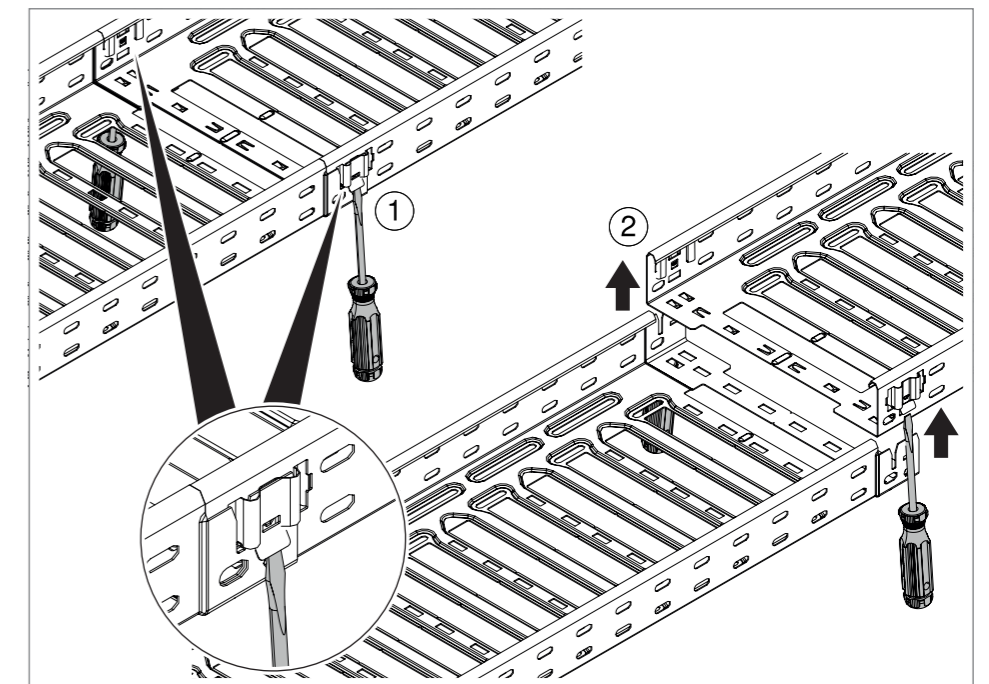


Abb. 90: Rastverbindung Magic wieder lösen

1. Schlitzschraubendreher auf beiden Seiten der Rinne unter Federelement drücken.
2. Kabelrinne nach oben abheben.

9 System entsorgen

Örtliche Müllentsorgungsvorschriften beachten.

- Metall: wie Altmetall
- Kunststoffteile: wie Kunststoff
- Verpackung: wie Hausmüll/wie Metall (je nach Verpackungsart)

10 Technische Daten

10.1 Artikelliste

G = galvanisch verzinkt FT = tauchfeuerverzinkt CuCn37 = Messing
 F = feuerverzinkt A2 = Edelstahl, rostfrei DD = Double Dip-Verzinkung
 FS = bandverzinkt A4 = Edelstahl, rostfrei

Kabelrinnen Länge 3050 mm

Bezeichnung	Typ	Seitenhöhe mm	Breite mm	Oberfläche	Art.-Nr.
Kabelrinne RKSM Magic, mit Schnellverbindung	RKSM 310 FS	35	100	FS	6047417
Kabelrinne RKSM Magic, mit Schnellverbindung	RKSM 320 FS	35	200	FS	6047433
Kabelrinne RKSM Magic, mit Schnellverbindung	RKSM 330 FS	35	300	FS	6047460
Kabelrinne RKSM Magic, mit Schnellverbindung	RKSM 610 FS	60	100	FS	6047611
Kabelrinne RKSM Magic, mit Schnellverbindung	RKSM 615 FS	60	150	FS	6047630
Kabelrinne RKSM Magic, mit Schnellverbindung	RKSM 620 FS	60	200	FS	6047638
Kabelrinne RKSM Magic, mit Schnellverbindung	RKSM 630 FS	60	300	FS	6047654
Kabelrinne RKSM Magic, mit Schnellverbindung	RKSM 640 FS	60	400	FS	6047689
Kabelrinne RKSM Magic, mit Schnellverbindung	RKSM 650 FS	60	500	FS	6047719
Kabelrinne RKSM Magic, mit Schnellverbindung	RKSM 660 FS	60	600	FS	6047735
Kabelrinne RKSM Magic, mit Schnellverbindung	RKSM 610 FS	85	100	FS	6059080
Kabelrinne RKSM Magic, mit Schnellverbindung	RKSM 620 FS	85	200	FS	6059084
Kabelrinne RKSM Magic, mit Schnellverbindung	RKSM 630 FS	85	300	FS	6059086
Kabelrinne RKSM Magic, mit Schnellverbindung	RKSM 640 FS	85	400	FS	6059088
Kabelrinne RKSM Magic, mit Schnellverbindung	RKSM 610 FT	60	100	FT	6047612
Kabelrinne RKSM Magic, mit Schnellverbindung	RKSM 615 FT	60	150	FT	6047631
Kabelrinne RKSM Magic, mit Schnellverbindung	RKSM 620 FT	60	200	FT	6047639
Kabelrinne RKSM Magic, mit Schnellverbindung	RKSM 630 FT	60	300	FT	6047655

Bezeichnung	Typ	Seitenhöhe mm	Breite mm	Oberfläche	Art.-Nr.
Kabelrinne RKSM Magic, mit Schnellverbindung	RKSM 640 FT	60	400	FT	6047690
Kabelrinne RKSM Magic, mit Schnellverbindung	RKSM 650 FT	60	500	FT	6047720
Kabelrinne RKSM Magic, mit Schnellverbindung	RKSM 660 FT	60	600	FT	6047736
Kabelrinne RKSM Magic, mit Schnellverbindung	RKSM 610 A2	60	100	A2	6047613
Kabelrinne RKSM Magic, mit Schnellverbindung	RKSM 620 A2	60	200	A2	6047640
Kabelrinne RKSM Magic, mit Schnellverbindung	RKSM 630 A2	60	300	A2	6047656
Kabelrinne RKSM Magic, mit Schnellverbindung	RKSM 640 A2	60	400	A2	6047691
Kabelrinne RKSM Magic, mit Schnellverbindung	RKSM 650 A2	60	500	A2	6047721
Kabelrinne RKSM Magic, mit Schnellverbindung	RKSM 660 A2	60	600	A2	6047737
Kabelrinne RKSM Magic, mit Schnellverbindung	RKSM 610 A4	60	100	A4	6047614
Kabelrinne RKSM Magic, mit Schnellverbindung	RKSM 615 A4	60	150	A4	6047633
Kabelrinne RKSM Magic, mit Schnellverbindung	RKSM 620 A4	60	200	A4	6047641
Kabelrinne RKSM Magic, mit Schnellverbindung	RKSM 630 A4	60	300	A4	6047657
Kabelrinne RKSM Magic, mit Schnellverbindung	RKSM 640 A4	60	400	A4	6047692
Kabelrinne RKSM Magic, mit Schnellverbindung	RKSM 650 A4	60	500	A4	6047722
Kabelrinne RKSM Magic, mit Schnellverbindung	RKSM 660 A4	60	600	A4	6047738
Kabelrinne MKSM gelocht, mit Schnellverbindung	MKSM 610 FS	60	100	FS	6059000
Kabelrinne MKSM gelocht, mit Schnellverbindung	MKSM 615 FS	60	150	FS	6059002
Kabelrinne MKSM gelocht, mit Schnellverbindung	MKSM 620 FS	60	200	FS	6059004
Kabelrinne MKSM gelocht, mit Schnellverbindung	MKSM 630 FS	60	300	FS	6059006
Kabelrinne MKSM gelocht, mit Schnellverbindung	MKSM 640 FS	60	400	FS	6059008
Kabelrinne MKSM gelocht, mit Schnellverbindung	MKSM 650 FS	60	500	FS	6059010
Kabelrinne MKSM gelocht, mit Schnellverbindung	MKSM 660 FS	60	600	FS	6059012
Kabelrinne MKSM gelocht, mit Schnellverbindung	MKSM 610 FS	85	100	FS	6059080
Kabelrinne MKSM gelocht, mit Schnellverbindung	MKSM 620 FS	85	200	FS	6059084
Kabelrinne MKSM gelocht, mit Schnellverbindung	MKSM 630 FS	85	300	FS	6059086
Kabelrinne MKSM gelocht, mit Schnellverbindung	MKSM 640 FS	85	400	FS	6059088
Kabelrinne MKSM gelocht, mit Schnellverbindung	MKSM 650 FS	85	500	FS	6059090
Kabelrinne MKSM gelocht, mit Schnellverbindung	MKSM 660 FS	85	600	FS	6059092

Bezeichnung	Typ	Seitenhöhe mm	Breite mm	Oberfläche	Art.-Nr.
Kabelrinne MKSM gelocht, mit Schnellverbindung	MKSM 110 FS	110	100	FS	6059156
Kabelrinne MKSM gelocht, mit Schnellverbindung	MKSM 115 FS	110	150	FS	6059158
Kabelrinne MKSM gelocht, mit Schnellverbindung	MKSM 120 FS	110	200	FS	6059160
Kabelrinne MKSM gelocht, mit Schnellverbindung	MKSM 130 FS	110	300	FS	6059162
Kabelrinne MKSM gelocht, mit Schnellverbindung	MKSM 140 FS	110	400	FS	6059164
Kabelrinne MKSM gelocht, mit Schnellverbindung	MKSM 150 FS	110	500	FS	6059166
Kabelrinne MKSM gelocht, mit Schnellverbindung	MKSM 160 FS	110	600	FS	6059168
Kabelrinne MKSM gelocht, mit Schnellverbindung	MKSM 610 FT	60	100	FT	6059018
Kabelrinne MKSM gelocht, mit Schnellverbindung	MKSM 615 FT	60	150	FT	6059020
Kabelrinne MKSM gelocht, mit Schnellverbindung	MKSM 620 FT	60	200	FT	6059022
Kabelrinne MKSM gelocht, mit Schnellverbindung	MKSM 630 FT	60	300	FT	6059025
Kabelrinne MKSM gelocht, mit Schnellverbindung	MKSM 640 FT	60	400	FT	6059027
Kabelrinne MKSM gelocht, mit Schnellverbindung	MKSM 650 FT	60	500	FT	6059029
Kabelrinne MKSM gelocht, mit Schnellverbindung	MKSM 660 FT	60	600	FT	6059032
Kabelrinne MKSM gelocht, mit Schnellverbindung	MKSM 810 FT	85	100	FT	6059097
Kabelrinne MKSM gelocht, mit Schnellverbindung	MKSM 820 FT	85	200	FT	6059101
Kabelrinne MKSM gelocht, mit Schnellverbindung	MKSM 830 FT	85	300	FT	6059103
Kabelrinne MKSM gelocht, mit Schnellverbindung	MKSM 840 FT	85	400	FT	6059105
Kabelrinne MKSM gelocht, mit Schnellverbindung	MKSM 850 FT	85	500	FT	6059107
Kabelrinne MKSM gelocht, mit Schnellverbindung	MKSM 860 FT	85	600	FT	6059109
Kabelrinne MKSM gelocht, mit Schnellverbindung	MKSM 110 FT	110	100	FT	6059173
Kabelrinne MKSM gelocht, mit Schnellverbindung	MKSM 110 FT	110	100	FT	6059190
Kabelrinne MKSM gelocht, mit Schnellverbindung	MKSM 115 FT	110	150	FT	6059175
Kabelrinne MKSM gelocht, mit Schnellverbindung	MKSM 120 FT	110	200	FT	6059177
Kabelrinne MKSM gelocht, mit Schnellverbindung	MKSM 120 FT	110	200	FT	6059194
Kabelrinne MKSM gelocht, mit Schnellverbindung	MKSM 130 FT	110	300	FT	6059179
Kabelrinne MKSM gelocht, mit Schnellverbindung	MKSM 130 FT	110	300	FT	6059196
Kabelrinne MKSM gelocht, mit Schnellverbindung	MKSM 140 FT	110	400	FT	6059181
Kabelrinne MKSM gelocht, mit Schnellverbindung	MKSM 140 FT	110	400	FT	6059198

Bezeichnung	Typ	Seitenhöhe mm	Breite mm	Oberfläche	Art.-Nr.
Kabelrinne MKSM gelocht, mit Schnellverbindung	MKSM 140 FT	110	400	FT	6059198
Kabelrinne MKSM gelocht, mit Schnellverbindung	MKSM 150 FT	110	500	FT	6059200
Kabelrinne MKSM gelocht, mit Schnellverbindung	MKSM 160 FT	110	600	FT	6059185
Kabelrinne MKSM gelocht, mit Schnellverbindung	MKSM 160 FT	110	600	FT	6059202
Kabelrinne MKSMU ungelocht, Schnellverbindung	MKSMU 610 FS	60	100	FS	6059320
Kabelrinne MKSMU ungelocht, Schnellverbindung	MKSMU 615 FS	60	150	FS	6059232
Kabelrinne MKSMU ungelocht, Schnellverbindung	MKSMU 620 FS	60	200	FS	6059234
Kabelrinne MKSMU ungelocht, Schnellverbindung	MKSMU 630 FS	60	300	FS	6059237
Kabelrinne MKSMU ungelocht, Schnellverbindung	MKSMU 640 FS	60	400	FS	6059239
Kabelrinne MKSMU ungelocht, Schnellverbindung	MKSMU 650 FS	60	500	FS	6059241
Kabelrinne MKSMU ungelocht, Schnellverbindung	MKSMU 660 FS	60	600	FS	6059243
Kabelrinne MKSMU ungelocht, Schnellverbindung	MKSMU 810 FS	85	100	FS	6059308
Kabelrinne MKSMU ungelocht, Schnellverbindung	MKSMU 820 FS	85	200	FS	6059312
Kabelrinne MKSMU ungelocht, Schnellverbindung	MKSMU 830 FS	85	300	FS	6059314
Kabelrinne MKSMU ungelocht, Schnellverbindung	MKSMU 840 FS	85	400	FS	6059316
Kabelrinne MKSMU ungelocht, Schnellverbindung	MKSMU 850 FS	85	500	FS	6059318
Kabelrinne MKSMU ungelocht, Schnellverbindung	MKSMU 860 FS	85	600	FS	6059320
Kabelrinne MKSMU ungelocht, Schnellverbindung	MKSMU 110 FS	110	100	FS	6059382
Kabelrinne MKSMU ungelocht, Schnellverbindung	MKSMU 115 FS	110	150	FS	6059384
Kabelrinne MKSMU ungelocht, Schnellverbindung	MKSMU 120 FS	110	200	FS	6059386
Kabelrinne MKSMU ungelocht, Schnellverbindung	MKSMU 130 FS	110	300	FS	6059388
Kabelrinne MKSMU ungelocht, Schnellverbindung	MKSMU 140 FS	110	400	FS	6059390
Kabelrinne MKSMU ungelocht, Schnellverbindung	MKSMU 150 FS	110	500	FS	6059392
Kabelrinne MKSMU ungelocht, Schnellverbindung	MKSMU 160 FS	110	600	FS	6059394
Kabelrinne MKSMU ungelocht, Schnellverbindung	MKSMU 610 FT	60	100	FT	6059248
Kabelrinne MKSMU ungelocht, Schnellverbindung	MKSMU 615 FT	60	150	FT	6059250
Kabelrinne MKSMU ungelocht, Schnellverbindung	MKSMU 620 FT	60	200	FT	6059252
Kabelrinne MKSMU ungelocht, Schnellverbindung	MKSMU 630 FT	60	300	FT	6059254
Kabelrinne MKSMU ungelocht, Schnellverbindung	MKSMU 640 FT	60	400	FT	6059256

Bezeichnung	Typ	Seitenhöhe mm	Breite mm	Oberfläche	Art.-Nr.
Kabelrinne MKSMU ungelocht, Schnellverbindung	MKSMU 650 FT	60	500	FT	6059258
Kabelrinne MKSMU ungelocht, Schnellverbindung	MKSMU 660 FT	60	600	FT	6059260
Kabelrinne MKSMU ungelocht, Schnellverbindung	MKSMU 810 FT	85	100	FT	6059325
Kabelrinne MKSMU ungelocht, Schnellverbindung	MKSMU 820 FT	85	200	FT	6059329
Kabelrinne MKSMU ungelocht, Schnellverbindung	MKSMU 830 FT	85	300	FT	6059331
Kabelrinne MKSMU ungelocht, Schnellverbindung	MKSMU 840 FT	85	400	FT	6059333
Kabelrinne MKSMU ungelocht, Schnellverbindung	MKSMU 850 FT	85	500	FT	6059335
Kabelrinne MKSMU ungelocht, Schnellverbindung	MKSMU 860 FT	85	600	FT	6059337
Kabelrinne MKSMU ungelocht, Schnellverbindung	MKSMU 110 FT	110	100	FT	6059399
Kabelrinne MKSMU ungelocht, Schnellverbindung	MKSMU 110 FT	110	100	FT	6059416
Kabelrinne MKSMU ungelocht, Schnellverbindung	MKSMU 115 FT	110	150	FT	6059401
Kabelrinne MKSMU ungelocht, Schnellverbindung	MKSMU 120 FT	110	200	FT	6059403
Kabelrinne MKSMU ungelocht, Schnellverbindung	MKSMU 120 FT	110	200	FT	6059420
Kabelrinne MKSMU ungelocht, Schnellverbindung	MKSMU 130 FT	110	300	FT	6059405
Kabelrinne MKSMU ungelocht, Schnellverbindung	MKSMU 130 FT	110	300	FT	6059422
Kabelrinne MKSMU ungelocht, Schnellverbindung	MKSMU 140 FT	110	400	FT	6059407
Kabelrinne MKSMU ungelocht, Schnellverbindung	MKSMU 140 FT	110	400	FT	6059424
Kabelrinne MKSMU ungelocht, Schnellverbindung	MKSMU 150 FT	110	500	FT	6059409
Kabelrinne MKSMU ungelocht, Schnellverbindung	MKSMU 150 FT	110	500	FT	6059426
Kabelrinne MKSMU ungelocht, Schnellverbindung	MKSMU 160 FT	110	600	FT	6059411
Kabelrinne MKSMU ungelocht, Schnellverbindung	MKSMU 160 FT	110	600	FT	6059428
Kabelrinne MKSMU ungelocht, Schnellverbindung	MKSMU 610 A2	60	100	A2	6059265
Kabelrinne MKSMU ungelocht, Schnellverbindung	MKSMU 620 A2	60	200	A2	6059269
Kabelrinne MKSMU ungelocht, Schnellverbindung	MKSMU 630 A2	60	300	A2	6059271
Kabelrinne MKSMU ungelocht, Schnellverbindung	MKSMU 640 A2	60	400	A2	6059273
Kabelrinne MKSMU ungelocht, Schnellverbindung	MKSMU 650 A2	60	500	A2	6059275
Kabelrinne MKSMU ungelocht, Schnellverbindung	MKSMU 660 A2	60	600	A2	6059277
Kabelrinne SKSM gelocht, mit Schnellverbindung	SKSM 610 FS	60	100	FS	6059456
Kabelrinne SKSM gelocht, mit Schnellverbindung	SKSM 615 FS	60	150	FS	6059458

Bezeichnung	Typ	Seitenhöhe mm	Breite mm	Oberfläche	Art.-Nr.
Kabelrinne SKSM gelocht, mit Schnellverbindung	SKSM 620 FS	60	200	FS	6059460
Kabelrinne SKSM gelocht, mit Schnellverbindung	SKSM 630 FS	60	300	FS	6059462
Kabelrinne SKSM gelocht, mit Schnellverbindung	SKSM 640 FS	60	400	FS	6059464
Kabelrinne SKSM gelocht, mit Schnellverbindung	SKSM 650 FS	60	500	FS	6059466
Kabelrinne SKSM gelocht, mit Schnellverbindung	SKSM 660 FS	60	600	FS	6059468
Kabelrinne SKSM gelocht, mit Schnellverbindung	SKSM 810 FS	85	100	FS	6059530
Kabelrinne SKSM gelocht, mit Schnellverbindung	SKSM 820 FS	85	200	FS	6059534
Kabelrinne SKSM gelocht, mit Schnellverbindung	SKSM 830 FS	85	300	FS	6059536
Kabelrinne SKSM gelocht, mit Schnellverbindung	SKSM 840 FS	85	400	FS	6059538
Kabelrinne SKSM gelocht, mit Schnellverbindung	SKSM 850 FS	85	500	FS	6059540
Kabelrinne SKSM gelocht, mit Schnellverbindung	SKSM 860 FS	85	600	FS	6059542
Kabelrinne SKSM gelocht, mit Schnellverbindung	SKSM 110 FS	110	100	FS	6059614
Kabelrinne SKSM gelocht, mit Schnellverbindung	SKSM 115 FS	110	150	FS	6059616
Kabelrinne SKSM gelocht, mit Schnellverbindung	SKSM 120 FS	110	200	FS	6059618
Kabelrinne SKSM gelocht, mit Schnellverbindung	SKSM 130 FS	110	300	FS	6059620
Kabelrinne SKSM gelocht, mit Schnellverbindung	SKSM 140 FS	110	400	FS	6059622
Kabelrinne SKSM gelocht, mit Schnellverbindung	SKSM 150 FS	110	500	FS	6059624
Kabelrinne SKSM gelocht, mit Schnellverbindung	SKSM 160 FS	110	600	FS	6059626
Kabelrinne SKSM gelocht, mit Schnellverbindung	SKSM 610 FT	60	100	FT	6059473
Kabelrinne SKSM gelocht, mit Schnellverbindung	SKSM 615 FT	60	150	FT	6059475
Kabelrinne SKSM gelocht, mit Schnellverbindung	SKSM 620 FT	60	200	FT	6059477
Kabelrinne SKSM gelocht, mit Schnellverbindung	SKSM 630 FT	60	300	FT	6059479
Kabelrinne SKSM gelocht, mit Schnellverbindung	SKSM 640 FT	60	400	FT	6059481
Kabelrinne SKSM gelocht, mit Schnellverbindung	SKSM 650 FT	60	500	FT	6059483
Kabelrinne SKSM gelocht, mit Schnellverbindung	SKSM 660 FT	60	600	FT	6059485
Kabelrinne SKSM gelocht, mit Schnellverbindung	SKSM 810 FT	85	100	FT	6059549
Kabelrinne SKSM gelocht, mit Schnellverbindung	SKSM 820 FT	85	200	FT	6059553
Kabelrinne SKSM gelocht, mit Schnellverbindung	SKSM 830 FT	85	300	FT	6059555
Kabelrinne SKSM gelocht, mit Schnellverbindung	SKSM 840 FT	85	400	FT	6059557

Bezeichnung	Typ	Seitenhöhe mm	Breite mm	Oberfläche	Art.-Nr.
Kabelrinne SKSM gelocht, mit Schnellverbindung	SKSM 850 FT	85	500	FT	6059559
Kabelrinne SKSM gelocht, mit Schnellverbindung	SKSM 860 FT	85	600	FT	6059561
Kabelrinne SKSM gelocht, mit Schnellverbindung	SKSM 110 FT	110	100	FT	6059631
Kabelrinne SKSM gelocht, mit Schnellverbindung	SKSM 115 FT	110	150	FT	6059633
Kabelrinne SKSM gelocht, mit Schnellverbindung	SKSM 120 FT	110	200	FT	6059635
Kabelrinne SKSM gelocht, mit Schnellverbindung	SKSM 130 FT	110	300	FT	6059637
Kabelrinne SKSM gelocht, mit Schnellverbindung	SKSM 140 FT	110	400	FT	6059639
Kabelrinne SKSM gelocht, mit Schnellverbindung	SKSM 150 FT	110	500	FT	6059641
Kabelrinne SKSM gelocht, mit Schnellverbindung	SKSM 160 FT	110	600	FT	6059643
Kabelrinne SKSM gelocht, mit Schnellverbindung	SKSM 610 A2	60	100	A2	6059490
Kabelrinne SKSM gelocht, mit Schnellverbindung	SKSM 620 A2	60	200	A2	6059494
Kabelrinne SKSM gelocht, mit Schnellverbindung	SKSM 630 A2	60	300	A2	6059496
Kabelrinne SKSM gelocht, mit Schnellverbindung	SKSM 640 A2	60	400	A2	6059498
Kabelrinne SKSM gelocht, mit Schnellverbindung	SKSM 650 A2	60	500	A2	6059500
Kabelrinne SKSM gelocht, mit Schnellverbindung	SKSM 660 A2	60	600	A2	6059502
Kabelrinne SKSM gelocht, mit Schnellverbindung	SKSM 610 A4	60	100	A4	6059507
Kabelrinne SKSM gelocht, mit Schnellverbindung	SKSM 620 A4	60	200	A4	6059511
Kabelrinne SKSM gelocht, mit Schnellverbindung	SKSM 630 A4	60	300	A4	6059513
Kabelrinne SKSM gelocht, mit Schnellverbindung	SKSM 640 A4	60	400	A4	6059515
Kabelrinne SKSM gelocht, mit Schnellverbindung	SKSM 650 A4	60	500	A4	6059517
Kabelrinne SKSM gelocht, mit Schnellverbindung	SKSM 660 A4	60	600	A4	6059519
Kabelrinne SKSMU ungelocht, Schnellverbindung	SKSMU 610 FS	60	100	FS	6059688
Kabelrinne SKSMU ungelocht, Schnellverbindung	SKSMU 615 FS	60	150	FS	6059690
Kabelrinne SKSMU ungelocht, Schnellverbindung	SKSMU 620 FS	60	200	FS	6059692
Kabelrinne SKSMU ungelocht, Schnellverbindung	SKSMU 630 FS	60	300	FS	6059694
Kabelrinne SKSMU ungelocht, Schnellverbindung	SKSMU 640 FS	60	400	FS	6059696
Kabelrinne SKSMU ungelocht, Schnellverbindung	SKSMU 650 FS	60	500	FS	6059698
Kabelrinne SKSMU ungelocht, Schnellverbindung	SKSMU 660 FS	60	600	FS	6059700
Kabelrinne SKSMU ungelocht, Schnellverbindung	SKSMU 810 FS	85	100	FS	6059762

Bezeichnung	Typ	Seitenhöhe mm	Breite mm	Oberfläche	Art.-Nr.
Kabelrinne SKSMU ungelocht, Schnellverbindung	SKSMU 820 FS	85	200	FS	6059766
Kabelrinne SKSMU ungelocht, Schnellverbindung	SKSMU 830 FS	85	300	FS	6059768
Kabelrinne SKSMU ungelocht, Schnellverbindung	SKSMU 840 FS	85	400	FS	6059770
Kabelrinne SKSMU ungelocht, Schnellverbindung	SKSMU 850 FS	85	500	FS	6059772
Kabelrinne SKSMU ungelocht, Schnellverbindung	SKSMU 860 FS	85	600	FS	6059774
Kabelrinne SKSMU ungelocht, Schnellverbindung	SKSMU 110 FS	110	100	FS	6059836
Kabelrinne SKSMU ungelocht, Schnellverbindung	SKSMU 115 FS	110	150	FS	6059838
Kabelrinne SKSMU ungelocht, Schnellverbindung	SKSMU 120 FS	110	200	FS	6059840
Kabelrinne SKSMU ungelocht, Schnellverbindung	SKSMU 130 FS	110	300	FS	6059842
Kabelrinne SKSMU ungelocht, Schnellverbindung	SKSMU 140 FS	110	400	FS	6059844
Kabelrinne SKSMU ungelocht, Schnellverbindung	SKSMU 150 FS	110	500	FS	6059846
Kabelrinne SKSMU ungelocht, Schnellverbindung	SKSMU 160 FS	110	600	FS	6059848
Kabelrinne SKSMU ungelocht, Schnellverbindung	SKSMU 610 FT	60	100	FT	6059705
Kabelrinne SKSMU ungelocht, Schnellverbindung	SKSMU 615 FT	60	150	FT	6059707
Kabelrinne SKSMU ungelocht, Schnellverbindung	SKSMU 620 FT	60	200	FT	6059709
Kabelrinne SKSMU ungelocht, Schnellverbindung	SKSMU 630 FT	60	300	FT	6059711
Kabelrinne SKSMU ungelocht, Schnellverbindung	SKSMU 640 FT	60	400	FT	6059713
Kabelrinne SKSMU ungelocht, Schnellverbindung	SKSMU 650 FT	60	500	FT	6059715
Kabelrinne SKSMU ungelocht, Schnellverbindung	SKSMU 660 FT	60	600	FT	6059717
Kabelrinne SKSMU ungelocht, Schnellverbindung	SKSMU 810 FT	85	100	FT	6059779
Kabelrinne SKSMU ungelocht, Schnellverbindung	SKSMU 820 FT	85	200	FT	6059783
Kabelrinne SKSMU ungelocht, Schnellverbindung	SKSMU 830 FT	85	300	FT	6059785
Kabelrinne SKSMU ungelocht, Schnellverbindung	SKSMU 840 FT	85	400	FT	6059787
Kabelrinne SKSMU ungelocht, Schnellverbindung	SKSMU 850 FT	85	500	FT	6059789
Kabelrinne SKSMU ungelocht, Schnellverbindung	SKSMU 860 FT	85	600	FT	6059791
Kabelrinne SKSMU ungelocht, Schnellverbindung	SKSMU 110 FT	110	100	FT	6059853
Kabelrinne SKSMU ungelocht, Schnellverbindung	SKSMU 115 FT	110	150	FT	6059855
Kabelrinne SKSMU ungelocht, Schnellverbindung	SKSMU 120 FT	110	200	FT	6059857
Kabelrinne SKSMU ungelocht, Schnellverbindung	SKSMU 130 FT	110	300	FT	6059859

Bezeichnung	Typ	Seitenhöhe mm	Breite mm	Oberfläche	Art.-Nr.
Kabelrinne SKSMU ungelocht, Schnellverbindung	SKSMU 140 FT	110	400	FT	6059861
Kabelrinne SKSMU ungelocht, Schnellverbindung	SKSMU 150 FT	110	500	FT	6059863
Kabelrinne SKSMU ungelocht, Schnellverbindung	SKSMU 160 FT	110	600	FT	6059865
Kabelrinne SKSMU ungelocht, Schnellverbindung	SKSMU 610 A2	60	100	A2	6059722
Kabelrinne SKSMU ungelocht, Schnellverbindung	SKSMU 620 A2	60	200	A2	6059726
Kabelrinne SKSMU ungelocht, Schnellverbindung	SKSMU 630 A2	60	300	A2	6059728
Kabelrinne SKSMU ungelocht, Schnellverbindung	SKSMU 640 A2	60	400	A2	6059730
Kabelrinne SKSMU ungelocht, Schnellverbindung	SKSMU 650 A2	60	500	A2	6059732
Kabelrinne SKSMU ungelocht, Schnellverbindung	SKSMU 660 A2	60	600	A2	6059734

Verbinder

Bezeichnung	Typ	Seitenhöhe mm	Oberfläche	Art.-Nr.
Längsverbinder-Set, für Kabelrinne Magic	KTSMV 310 FS	35	FS	6068900
Längsverbinder-Set, für Kabelrinne Magic	KTSMV 320 FS	35	FS	6068902
Längsverbinder-Set, für Kabelrinne Magic	KTSMV 330 FS	35	FS	6068904
Längsverbinder-Set, für Kabelrinne Magic	KTSMV 610 FS	60	FS	6068914
Längsverbinder-Set, für Kabelrinne Magic	KTSMV 615 FS	60	FS	6068916
Längsverbinder-Set, für Kabelrinne Magic	KTSMV 620 FS	60	FS	6068918
Längsverbinder-Set, für Kabelrinne Magic	KTSMV 630 FS	60	FS	6068920
Längsverbinder-Set, für Kabelrinne Magic	KTSMV 640 FS	60	FS	6068922
Längsverbinder-Set, für Kabelrinne Magic	KTSMV 650 FS	60	FS	6068924
Längsverbinder-Set, für Kabelrinne Magic	KTSMV 660 FS	60	FS	6068926
Längsverbinder-Set, für Kabelrinne Magic	KTSMV 810 FS	85	FS	6069002
Längsverbinder-Set, für Kabelrinne Magic	KTSMV 820 FS	85	FS	6069006
Längsverbinder-Set, für Kabelrinne Magic	KTSMV 830 FS	85	FS	6069008
Längsverbinder-Set, für Kabelrinne Magic	KTSMV 840 FS	85	FS	6069010
Längsverbinder-Set, für Kabelrinne Magic	KTSMV 850 FS	85	FS	6069012
Längsverbinder-Set, für Kabelrinne Magic	KTSMV 860 FS	85	FS	6069014
Längsverbinder-Set, für Kabelrinne Magic	KTSMV 110 FS	110	FS	6069090
Längsverbinder-Set, für Kabelrinne Magic	KTSMV 115 FS	110	FS	6069092
Längsverbinder-Set, für Kabelrinne Magic	KTSMV 120 FS	110	FS	6069094
Längsverbinder-Set, für Kabelrinne Magic	KTSMV 130 FS	110	FS	6069096
Längsverbinder-Set, für Kabelrinne Magic	KTSMV 140 FS	110	FS	6069098
Längsverbinder-Set, für Kabelrinne Magic	KTSMV 150 FS	110	FS	6069100
Längsverbinder-Set, für Kabelrinne Magic	KTSMV 160 FS	110	FS	6069102
Längsverbinder-Set, für Kabelrinne Magic	KTSMV 610 A2	60	A2	6068958
Längsverbinder-Set, für Kabelrinne Magic	KTSMV 615 A2	60	A2	6068960

Bezeichnung	Typ	Seitenhöhe mm	Oberfläche	Art.-Nr.
Längsverbinder-Set, für Kabelrinne Magic	KTSMV 620 A2	60	A2	6068962
Längsverbinder-Set, für Kabelrinne Magic	KTSMV 630 A2	60	A2	6068964
Längsverbinder-Set, für Kabelrinne Magic	KTSMV 640 A2	60	A2	6068966
Längsverbinder-Set, für Kabelrinne Magic	KTSMV 650 A2	60	A2	6068968
Längsverbinder-Set, für Kabelrinne Magic	KTSMV 660 A2	60	A2	6068970
Längsverbinder-Set, für Kabelrinne Magic	KTSMV 110 A2	110	A2	6069134
Längsverbinder-Set, für Kabelrinne Magic	KTSMV 120 A2	110	A2	6069138
Längsverbinder-Set, für Kabelrinne Magic	KTSMV 130 A2	110	A2	6069140
Längsverbinder-Set, für Kabelrinne Magic	KTSMV 140 A2	110	A2	6069142
Längsverbinder-Set, für Kabelrinne Magic	KTSMV 150 A2	110	A2	6069144
Längsverbinder-Set, für Kabelrinne Magic	KTSMV 160 A2	110	A2	6069146
Längsverbinder-Set, für Kabelrinne Magic	KTSMV 610 A4	60	A4	6068980
Längsverbinder-Set, für Kabelrinne Magic	KTSMV 615 A4	60	A4	6068982
Längsverbinder-Set, für Kabelrinne Magic	KTSMV 620 A4	60	A4	6068984
Längsverbinder-Set, für Kabelrinne Magic	KTSMV 630 A4	60	A4	6068986
Längsverbinder-Set, für Kabelrinne Magic	KTSMV 640 A4	60	A4	6068988
Längsverbinder-Set, für Kabelrinne Magic	KTSMV 650 A4	60	A4	6068990
Längsverbinder-Set, für Kabelrinne Magic	KTSMV 660 A4	60	A4	6068992
Längsverbinder-Set, für Kabelrinne Magic	KTSMV 610 DD	60	DD	6068936
Längsverbinder-Set, für Kabelrinne Magic	KTSMV 615 DD	60	DD	6068938
Längsverbinder-Set, für Kabelrinne Magic	KTSMV 620 DD	60	DD	6068940
Längsverbinder-Set, für Kabelrinne Magic	KTSMV 630 DD	60	DD	6068942
Längsverbinder-Set, für Kabelrinne Magic	KTSMV 640 DD	60	DD	6068944
Längsverbinder-Set, für Kabelrinne Magic	KTSMV 650 DD	60	DD	6068946
Längsverbinder-Set, für Kabelrinne Magic	KTSMV 660 DD	60	DD	6068948
Längsverbinder-Set, für Kabelrinne Magic	KTSMV 810 DD	85	DD	6069024
Längsverbinder-Set, für Kabelrinne Magic	KTSMV 820 DD	85	DD	6069028
Längsverbinder-Set, für Kabelrinne Magic	KTSMV 830 DD	85	DD	6069030
Längsverbinder-Set, für Kabelrinne Magic	KTSMV 840 DD	85	DD	6069032
Längsverbinder-Set, für Kabelrinne Magic	KTSMV 850 DD	85	DD	6069034
Längsverbinder-Set, für Kabelrinne Magic	KTSMV 860 DD	85	DD	6069036
Längsverbinder-Set, für Kabelrinne Magic	KTSMV 110 DD	110	DD	6069112
Längsverbinder-Set, für Kabelrinne Magic	KTSMV 115 DD	110	DD	6069114
Längsverbinder-Set, für Kabelrinne Magic	KTSMV 120 DD	110	DD	6069116
Längsverbinder-Set, für Kabelrinne Magic	KTSMV 130 DD	110	DD	6069118
Längsverbinder-Set, für Kabelrinne Magic	KTSMV 140 DD	110	DD	6069120
Längsverbinder-Set, für Kabelrinne Magic	KTSMV 150 DD	110	DD	6069122
Längsverbinder-Set, für Kabelrinne Magic	KTSMV 160 DD	110	DD	6069124

Bezeichnung	Typ	Seitenhöhe mm	Oberfläche	Art.-Nr.
Längsverbinder für Kabelrinne	RLVK 35 FS	35	FS	6067085
Längsverbinder für Kabelrinne	RLVK 60 FS	60	FS	6067093
Längsverbinder für Kabelrinne	RLVK 60 FT	60	FT	6067603
Längsverbinder für Kabelrinne	RLVK 60 A2	60	A2	6067654
Längsverbinder für Kabelrinne	RLVK 60 A4	60	A4	6067675
Längs- und Winkelverbinder, für Kabelrinne, horizontal	RLVL 110 FS	110	FS	6067131
Längs- und Winkelverbinder, für Kabelrinne, horizontal	RLVL 85 FT	85	FT	6067816
Längs- und Winkelverbinder, für Kabelrinne, horizontal	RLVL 110 FT	110	FT	6067913
Längs- und Winkelverbinder, für Kabelrinne, horizontal	RLVL 110 A2	110	A2	6067948
Längs- und Winkelverbinder, für Kabelrinne, horizontal	RWVL 35 FS	35	FS	6067107
Längs- und Winkelverbinder, für Kabelrinne, horizontal	RWVL 60 FS	60	FS	6067115
Längs- und Winkelverbinder, für Kabelrinne, horizontal	RWVL 35 FT	35	FT	6067328
Längs- und Winkelverbinder, für Kabelrinne, horizontal	RWVL 60 FT	60	FT	6067611
Längs- und Winkelverbinder, für Kabelrinne, horizontal	RWVL 60 A2	60	A2	6067662
Längs- und Winkelverbinder, für Kabelrinne, horizontal	RWVL 60 A4	60	A4	6067664
Gelenkverbinder für Kabelrinne	RGV 35 FS	35	FS	7082002
Gelenkverbinder für Kabelrinne	RGV 60 FS	60	FS	7082010
Gelenkverbinder für Kabelrinne	RGV 85 FS	85	FS	7082029
Gelenkverbinder für Kabelrinne	RGV 110 FS	110	FS	7082037
Gelenkverbinder für Kabelrinne	RGV 35 FT	35	FT	7082126
Gelenkverbinder für Kabelrinne	RGV 60 FT	60	FT	7082223
Gelenkverbinder für Kabelrinne	RGV 85 FT	85	FT	7082320
Gelenkverbinder für Kabelrinne	RGV 110 FT	110	FT	7082436
Gelenkverbinder für Kabelrinne	RGV 60 A2	60	A2	7082258
Gelenkverbinder für Kabelrinne	RGV 110 A2	110	A2	7082479
Gelenkverbinder für Kabelrinne	RGV 60 A4	60	A4	7082265
Eckverbinder für Kabelrinne	REV 35 FS	35	FS	6067956
Eckverbinder für Kabelrinne	REV 60 FS	60	FS	6067972
Eckverbinder für Kabelrinne	REV 85 FS	85	FS	6067980
Eckverbinder für Kabelrinne	REV 110 FS	110	FS	6067999
Eckverbinder für Kabelrinne	REV 60 A2	60	A2	6068022
Eckverbinder für Kabelrinne	REV 110 A2	110	A2	6068049

Bezeichnung	Typ	Seitenhöhe mm	Oberfläche	Art.-Nr.
Eckverbinder für Kabelrinne	REV 60 A4	60	A4	6068054
Eckverbinder für Kabelrinne	REV 35 DD	35	DD	6069304
Eckverbinder für Kabelrinne	REV 60 DD	60	DD	6069410
Eckverbinder für Kabelrinne	REV 85 DD	85	DD	6069320
Eckverbinder für Kabelrinne	REV 110 DD	110	DD	6069339

Formteile

Bezeichnung	Typ	Seitenhöhe mm	Breite mm	Oberfläche	Art.-Nr.
Bogen 90° für Kabelrinne, horizontal	RB 90 310 FS	35	100	FS	6036500
Bogen 90° für Kabelrinne, horizontal	RB 90 320 FS	35	200	FS	6036502
Bogen 90° für Kabelrinne, horizontal	RB 90 330 FS	35	300	FS	6036504
Bogen 90° für Kabelrinne, horizontal	RB 90 610 FS	60	100	FS	6036560
Bogen 90° für Kabelrinne, horizontal	RB 90 615 FS	60	150	FS	6036562
Bogen 90° für Kabelrinne, horizontal	RB 90 620 FS	60	200	FS	6036564
Bogen 90° für Kabelrinne, horizontal	RB 90 630 FS	60	300	FS	6036566
Bogen 90° für Kabelrinne, horizontal	RB 90 640 FS	60	400	FS	6036568
Bogen 90° für Kabelrinne, horizontal	RB 90 650 FS	60	500	FS	6036570
Bogen 90° für Kabelrinne, horizontal	RB 90 660 FS	60	600	FS	6036572
Bogen 90° für Kabelrinne, horizontal	RB 90 810 FS	85	100	FS	6036700
Bogen 90° für Kabelrinne, horizontal	RB 90 820 FS	85	200	FS	6036702
Bogen 90° für Kabelrinne, horizontal	RB 90 830 FS	85	300	FS	6036704
Bogen 90° für Kabelrinne, horizontal	RB 90 840 FS	85	400	FS	6036706
Bogen 90° für Kabelrinne, horizontal	RB 90 850 FS	85	500	FS	6036709
Bogen 90° für Kabelrinne, horizontal	RB 90 860 FS	85	600	FS	6036710
Bogen 90° für Kabelrinne, horizontal	RB 90 110 FS	110	100	FS	6036800
Bogen 90° für Kabelrinne, horizontal	RB 90 115 FS	110	150	FS	6036802
Bogen 90° für Kabelrinne, horizontal	RB 90 120 FS	110	200	FS	6036804
Bogen 90° für Kabelrinne, horizontal	RB 90 130 FS	110	300	FS	6036806
Bogen 90° für Kabelrinne, horizontal	RB 90 140 FS	110	400	FS	6036808
Bogen 90° für Kabelrinne, horizontal	RB 90 150 FS	110	500	FS	6036810
Bogen 90° für Kabelrinne, horizontal	RB 90 160 FS	110	600	FS	6036812
Bogen 90° für Kabelrinne, horizontal	RB 90 310 FT	35	100	FT	6036510
Bogen 90° für Kabelrinne, horizontal	RB 90 320 FT	35	200	FT	6036512
Bogen 90° für Kabelrinne, horizontal	RB 90 330 FT	35	300	FT	6036514
Bogen 90° für Kabelrinne, horizontal	RB 90 610 FT	60	100	FT	6036590
Bogen 90° für Kabelrinne, horizontal	RB 90 615 FT	60	150	FT	6036592
Bogen 90° für Kabelrinne, horizontal	RB 90 620 FT	60	200	FT	6036594
Bogen 90° für Kabelrinne, horizontal	RB 90 630 FT	60	300	FT	6036596
Bogen 90° für Kabelrinne, horizontal	RB 90 640 FT	60	400	FT	6036598

Bezeichnung	Typ	Seitenhöhe mm	Breite mm	Oberfläche	Art.-Nr.
Bogen 90° für Kabelrinne, horizontal	RB 90 650 FT	60	500	FT	6036600
Bogen 90° für Kabelrinne, horizontal	RB 90 660 FT	60	600	FT	6036602
Bogen 90° für Kabelrinne, horizontal	RB 90 810 FT	85	100	FT	6036712
Bogen 90° für Kabelrinne, horizontal	RB 90 820 FT	85	200	FT	6036714
Bogen 90° für Kabelrinne, horizontal	RB 90 830 FT	85	300	FT	6036716
Bogen 90° für Kabelrinne, horizontal	RB 90 840 FT	85	400	FT	6036718
Bogen 90° für Kabelrinne, horizontal	RB 90 850 FT	85	500	FT	6036720
Bogen 90° für Kabelrinne, horizontal	RB 90 860 FT	85	600	FT	6036722
Bogen 90° für Kabelrinne, horizontal	RB 90 110 FT	110	100	FT	6036830
Bogen 90° für Kabelrinne, horizontal	RB 90 115 FT	110	150	FT	6036832
Bogen 90° für Kabelrinne, horizontal	RB 90 120 FT	110	200	FT	6036834
Bogen 90° für Kabelrinne, horizontal	RB 90 130 FT	110	300	FT	6036836
Bogen 90° für Kabelrinne, horizontal	RB 90 140 FT	110	400	FT	6036838
Bogen 90° für Kabelrinne, horizontal	RB 90 150 FT	110	500	FT	6036840
Bogen 90° für Kabelrinne, horizontal	RB 90 160 FT	110	600	FT	6036842
Bogen 90° für Kabelrinne, horizontal	RB 90 610 A2	60	100	A2	6036620
Bogen 90° für Kabelrinne, horizontal	RB 90 615 A2	60	150	A2	6036622
Bogen 90° für Kabelrinne, horizontal	RB 90 620 A2	60	200	A2	6036624
Bogen 90° für Kabelrinne, horizontal	RB 90 630 A2	60	300	A2	6036626
Bogen 90° für Kabelrinne, horizontal	RB 90 640 A2	60	400	A2	6036628
Bogen 90° für Kabelrinne, horizontal	RB 90 650 A2	60	500	A2	6036630
Bogen 90° für Kabelrinne, horizontal	RB 90 660 A2	60	600	A2	6036632
Bogen 90° für Kabelrinne, horizontal	RB 90 110 A2	110	100	A2	6036860
Bogen 90° für Kabelrinne, horizontal	RB 90 120 A2	110	200	A2	6036862
Bogen 90° für Kabelrinne, horizontal	RB 90 130 A2	110	300	A2	6036864
Bogen 90° für Kabelrinne, horizontal	RB 90 140 A2	110	400	A2	6036866
Bogen 90° für Kabelrinne, horizontal	RB 90 150 A2	110	500	A2	6036868
Bogen 90° für Kabelrinne, horizontal	RB 90 160 A2	110	600	A2	6036870
Bogen 90° für Kabelrinne, horizontal	RB 90 610 A4	60	100	A4	6036650
Bogen 90° für Kabelrinne, horizontal	RB 90 615 A4	60	150	A4	6036652
Bogen 90° für Kabelrinne, horizontal	RB 90 620 A4	60	200	A4	6036654
Bogen 90° für Kabelrinne, horizontal	RB 90 630 A4	60	300	A4	6036656
Bogen 90° für Kabelrinne, horizontal	RB 90 640 A4	60	400	A4	6036658
Bogen 90° für Kabelrinne, horizontal	RB 90 660 A4	60	600	A4	6036662
Bogen 45° für Kabelrinne, horizontal	RB 45 310 FS	35	100	FS	6036000
Bogen 45° für Kabelrinne, horizontal	RB 45 320 FS	35	200	FS	6036002
Bogen 45° für Kabelrinne, horizontal	RB 45 330 FS	35	300	FS	6036004
Bogen 45° für Kabelrinne, horizontal	RB 45 610 FS	60	100	FS	6036100

Bezeichnung	Typ	Seitenhöhe mm	Breite mm	Oberfläche	Art.-Nr.
Bogen 45° für Kabelrinne, horizontal	RB 45 615 FS	60	150	FS	6036102
Bogen 45° für Kabelrinne, horizontal	RB 45 620 FS	60	200	FS	6036104
Bogen 45° für Kabelrinne, horizontal	RB 45 630 FS	60	300	FS	6036106
Bogen 45° für Kabelrinne, horizontal	RB 45 640 FS	60	400	FS	6036108
Bogen 45° für Kabelrinne, horizontal	RB 45 650 FS	60	500	FS	6036110
Bogen 45° für Kabelrinne, horizontal	RB 45 660 FS	60	600	FS	6036113
Bogen 45° für Kabelrinne, horizontal	RB 45 810 FS	85	100	FS	6036200
Bogen 45° für Kabelrinne, horizontal	RB 45 820 FS	85	200	FS	6036202
Bogen 45° für Kabelrinne, horizontal	RB 45 830 FS	85	300	FS	6036204
Bogen 45° für Kabelrinne, horizontal	RB 45 840 FS	85	400	FS	6036206
Bogen 45° für Kabelrinne, horizontal	RB 45 850 FS	85	500	FS	6036208
Bogen 45° für Kabelrinne, horizontal	RB 45 860 FS	85	600	FS	6036210
Bogen 45° für Kabelrinne, horizontal	RB 45 110 FS	110	100	FS	6036300
Bogen 45° für Kabelrinne, horizontal	RB 45 120 FS	110	200	FS	6036302
Bogen 45° für Kabelrinne, horizontal	RB 45 130 FS	110	300	FS	6036304
Bogen 45° für Kabelrinne, horizontal	RB 45 140 FS	110	400	FS	6036306
Bogen 45° für Kabelrinne, horizontal	RB 45 150 FS	110	500	FS	6036308
Bogen 45° für Kabelrinne, horizontal	RB 45 160 FS	110	600	FS	6036310
Bogen 45° für Kabelrinne, horizontal	RB 45 310 FT	35	100	FT	6036010
Bogen 45° für Kabelrinne, horizontal	RB 45 320 FT	35	200	FT	6036012
Bogen 45° für Kabelrinne, horizontal	RB 45 330 FT	35	300	FT	6036014
Bogen 45° für Kabelrinne, horizontal	RB 45 610 FT	60	100	FT	6036130
Bogen 45° für Kabelrinne, horizontal	RB 45 615 FT	60	150	FT	6036132
Bogen 45° für Kabelrinne, horizontal	RB 45 620 FT	60	200	FT	6036134
Bogen 45° für Kabelrinne, horizontal	RB 45 630 FT	60	300	FT	6036136
Bogen 45° für Kabelrinne, horizontal	RB 45 640 FT	60	400	FT	6036138
Bogen 45° für Kabelrinne, horizontal	RB 45 650 FT	60	500	FT	6036140
Bogen 45° für Kabelrinne, horizontal	RB 45 660 FT	60	600	FT	6036142
Bogen 45° für Kabelrinne, horizontal	RB 45 810 FT	85	100	FT	6036230
Bogen 45° für Kabelrinne, horizontal	RB 45 820 FT	85	200	FT	6036232
Bogen 45° für Kabelrinne, horizontal	RB 45 830 FT	85	300	FT	6036234
Bogen 45° für Kabelrinne, horizontal	RB 45 840 FT	85	400	FT	6036236
Bogen 45° für Kabelrinne, horizontal	RB 45 850 FT	85	500	FT	6036238
Bogen 45° für Kabelrinne, horizontal	RB 45 860 FT	85	600	FT	6036240
Bogen 45° für Kabelrinne, horizontal	RB 45 110 FT	110	100	FT	6036330
Bogen 45° für Kabelrinne, horizontal	RB 45 120 FT	110	200	FT	6036332
Bogen 45° für Kabelrinne, horizontal	RB 45 130 FT	110	300	FT	6036334
Bogen 45° für Kabelrinne, horizontal	RB 45 140 FT	110	400	FT	6036336
Bogen 45° für Kabelrinne, horizontal	RB 45 150 FT	110	500	FT	6036338

Bezeichnung	Typ	Seitenhöhe mm	Breite mm	Oberfläche	Art.-Nr.
Bogen 45° für Kabelrinne, horizontal	RB 45 160 FT	110	600	FT	6036340
Bogen, winkelverstellbar, horizontal	RB W 610 FS	60	100	FS	6037100
Bogen, winkelverstellbar, horizontal	RB W 615 FS	60	150	FS	6037102
Bogen, winkelverstellbar, horizontal	RB W 620 FS	60	200	FS	6037104
Bogen, winkelverstellbar, horizontal	RB W 630 FS	60	300	FS	6037106
Bogen, winkelverstellbar, horizontal	RB W 640 FS	60	400	FS	6037108
Bogen, winkelverstellbar, horizontal	RB W 650 FS	60	500	FS	6037110
Bogen, winkelverstellbar, horizontal	RB W 660 FS	60	600	FS	6037112
Bogen, winkelverstellbar, horizontal	RB W 810 FS	85	100	FS	6037200
Bogen, winkelverstellbar, horizontal	RB W 820 FS	85	200	FS	6037202
Bogen, winkelverstellbar, horizontal	RB W 830 FS	85	300	FS	6037204
Bogen, winkelverstellbar, horizontal	RB W 840 FS	85	400	FS	6037206
Bogen, winkelverstellbar, horizontal	RB W 850 FS	85	500	FS	6037208
Bogen, winkelverstellbar, horizontal	RB W 860 FS	85	600	FS	6037210
Bogen, winkelverstellbar, horizontal	RB W 110 FS	110	100	FS	6037300
Bogen, winkelverstellbar, horizontal	RB W 115 FS	110	150	FS	6037302
Bogen, winkelverstellbar, horizontal	RB W 120 FS	110	200	FS	6037304
Bogen, winkelverstellbar, horizontal	RB W 130 FS	110	300	FS	6037306
Bogen, winkelverstellbar, horizontal	RB W 140 FS	110	400	FS	6037308
Bogen, winkelverstellbar, horizontal	RB W 150 FS	110	500	FS	6037310
Bogen, winkelverstellbar, horizontal	RB W 160 FS	110	600	FS	6037312
Bogen, winkelverstellbar, horizontal	RB W 610 FT	60	100	FT	6037120
Bogen, winkelverstellbar, horizontal	RB W 615 FT	60	150	FT	6037122
Bogen, winkelverstellbar, horizontal	RB W 620 FT	60	200	FT	6037124
Bogen, winkelverstellbar, horizontal	RB W 630 FT	60	300	FT	6037126
Bogen, winkelverstellbar, horizontal	RB W 640 FT	60	400	FT	6037128
Bogen, winkelverstellbar, horizontal	RB W 650 FT	60	500	FT	6037130
Bogen, winkelverstellbar, horizontal	RB W 660 FT	60	600	FT	6037132
Bogen, winkelverstellbar, horizontal	RB W 810 FT	85	100	FT	6037220
Bogen, winkelverstellbar, horizontal	RB W 820 FT	85	200	FT	6037222
Bogen, winkelverstellbar, horizontal	RB W 830 FT	85	300	FT	6037225
Bogen, winkelverstellbar, horizontal	RB W 840 FT	85	400	FT	6037226
Bogen, winkelverstellbar, horizontal	RB W 850 FT	85	500	FT	6037228
Bogen, winkelverstellbar, horizontal	RB W 860 FT	85	600	FT	6037230
Bogen, winkelverstellbar, horizontal	RB W 110 FT	110	100	FT	6037320
Bogen, winkelverstellbar, horizontal	RB W 115 FT	110	150	FT	6037322
Bogen, winkelverstellbar, horizontal	RB W 120 FT	110	200	FT	6037324
Bogen, winkelverstellbar, horizontal	RB W 130 FT	110	300	FT	6037326
Bogen, winkelverstellbar, horizontal	RB W 140 FT	110	400	FT	6037328

Bezeichnung	Typ	Seitenhöhe mm	Breite mm	Oberfläche	Art.-Nr.
Bogen, winkelverstellbar, horizontal	RB W 150 FT	110	500	FT	6037330
Bogen, winkelverstellbar, horizontal	RB W 160 FT	110	600	FT	6037332
Bogen, winkelverstellbar, horizontal	RB W 610 A2	60	100	A2	6037150
Bogen, winkelverstellbar, horizontal	RB W 620 A2	60	200	A2	6037154
Bogen, winkelverstellbar, horizontal	RB W 630 A2	60	300	A2	6037156
Bogen, winkelverstellbar, horizontal	RB W 640 A2	60	400	A2	6037158
Bogen, winkelverstellbar, horizontal	RB W 650 A2	60	500	A2	6037160
Bogen, winkelverstellbar, horizontal	RB W 660 A2	60	600	A2	6037162
Bogen, winkelverstellbar, horizontal	RB W 610 A4	60	100	A4	6037170
Bogen, winkelverstellbar, horizontal	RB W 620 A4	60	200	A4	6037174
Bogen, winkelverstellbar, horizontal	RB W 630 A4	60	300	A4	6037176
Bogen, winkelverstellbar, horizontal	RB W 640 A4	60	400	A4	6037178
Bogen, winkelverstellbar, horizontal	RB W 650 A4	60	500	A4	6037180
Bogen, winkelverstellbar, horizontal	RB W 660 A4	60	600	A4	6037182
Anbau-Abzweigstück für Kabelrinne	RAA 310 FS	35	100	FS	6042101
Anbau-Abzweigstück für Kabelrinne	RAA 320 FS	35	200	FS	6042103
Anbau-Abzweigstück für Kabelrinne	RAA 330 FS	35	300	FS	6042105
Anbau-Abzweigstück für Kabelrinne	RAA 610 FS	60	100	FS	6042111
Anbau-Abzweigstück für Kabelrinne	RAA 615 FS	60	150	FS	6042113
Anbau-Abzweigstück für Kabelrinne	RAA 620 FS	60	200	FS	6042115
Anbau-Abzweigstück für Kabelrinne	RAA 630 FS	60	300	FS	6042117
Anbau-Abzweigstück für Kabelrinne	RAA 640 FS	60	400	FS	6042119
Anbau-Abzweigstück für Kabelrinne	RAA 650 FS	60	500	FS	6042121
Anbau-Abzweigstück für Kabelrinne	RAA 660 FS	60	600	FS	6042123
Anbau-Abzweigstück für Kabelrinne	RAA 810 FS	85	100	FS	6042131
Anbau-Abzweigstück für Kabelrinne	RAA 820 FS	85	200	FS	6042133
Anbau-Abzweigstück für Kabelrinne	RAA 830 FS	85	300	FS	6042135
Anbau-Abzweigstück für Kabelrinne	RAA 840 FS	85	400	FS	6042137
Anbau-Abzweigstück für Kabelrinne	RAA 850 FS	85	500	FS	6042141
Anbau-Abzweigstück für Kabelrinne	RAA 860 FS	85	600	FS	6042143
Anbau-Abzweigstück für Kabelrinne	RAA 110 FS	110	100	FS	6042151
Anbau-Abzweigstück für Kabelrinne	RAA 115 FS	110	150	FS	6042153
Anbau-Abzweigstück für Kabelrinne	RAA 120 FS	110	200	FS	6042155
Anbau-Abzweigstück für Kabelrinne	RAA 130 FS	110	300	FS	6042157
Anbau-Abzweigstück für Kabelrinne	RAA 140 FS	110	400	FS	6042159
Anbau-Abzweigstück für Kabelrinne	RAA 150 FS	110	500	FS	6042161
Anbau-Abzweigstück für Kabelrinne	RAA 160 FS	110	600	FS	6042163
Anbau-Abzweigstück für Kabelrinne	RAA 310 FT	35	100	FT	6042201
Anbau-Abzweigstück für Kabelrinne	RAA 320 FT	35	200	FT	6042203

Bezeichnung	Typ	Seitenhöhe mm	Breite mm	Oberfläche	Art.-Nr.
Anbau-Abzweigstück für Kabelrinne	RAA 330 FT	35	300	FT	6042205
Anbau-Abzweigstück für Kabelrinne	RAA 610 FT	60	100	FT	6042211
Anbau-Abzweigstück für Kabelrinne	RAA 615 FT	60	150	FT	6042213
Anbau-Abzweigstück für Kabelrinne	RAA 620 FT	60	200	FT	6042215
Anbau-Abzweigstück für Kabelrinne	RAA 630 FT	60	300	FT	6042217
Anbau-Abzweigstück für Kabelrinne	RAA 640 FT	60	400	FT	6042219
Anbau-Abzweigstück für Kabelrinne	RAA 650 FT	60	500	FT	6042221
Anbau-Abzweigstück für Kabelrinne	RAA 660 FT	60	600	FT	6042223
Anbau-Abzweigstück für Kabelrinne	RAA 810 FT	85	100	FT	6042231
Anbau-Abzweigstück für Kabelrinne	RAA 820 FT	85	200	FT	6042233
Anbau-Abzweigstück für Kabelrinne	RAA 830 FT	85	300	FT	6042235
Anbau-Abzweigstück für Kabelrinne	RAA 840 FT	85	400	FT	6042237
Anbau-Abzweigstück für Kabelrinne	RAA 850 FT	85	500	FT	6042241
Anbau-Abzweigstück für Kabelrinne	RAA 860 FT	85	600	FT	6042243
Anbau-Abzweigstück für Kabelrinne	RAA 110 FT	110	100	FT	6042251
Anbau-Abzweigstück für Kabelrinne	RAA 115 FT	110	150	FT	6042253
Anbau-Abzweigstück für Kabelrinne	RAA 120 FT	110	200	FT	6042255
Anbau-Abzweigstück für Kabelrinne	RAA 130 FT	110	300	FT	6042257
Anbau-Abzweigstück für Kabelrinne	RAA 140 FT	110	400	FT	6042259
Anbau-Abzweigstück für Kabelrinne	RAA 150 FT	110	500	FT	6042261
Anbau-Abzweigstück für Kabelrinne	RAA 160 FT	110	600	FT	6042263
Anbau-Abzweigstück für Kabelrinne	RAA 610 A2	60	100	A2	6042311
Anbau-Abzweigstück für Kabelrinne	RAA 615 A2	60	150	A2	6042313
Anbau-Abzweigstück für Kabelrinne	RAA 620 A2	60	200	A2	6042315
Anbau-Abzweigstück für Kabelrinne	RAA 630 A2	60	300	A2	6042318
Anbau-Abzweigstück für Kabelrinne	RAA 640 A2	60	400	A2	6042319
Anbau-Abzweigstück für Kabelrinne	RAA 650 A2	60	500	A2	6042321
Anbau-Abzweigstück für Kabelrinne	RAA 660 A2	60	600	A2	6042341
Anbau-Abzweigstück für Kabelrinne	RAA 110 A2	110	100	A2	6042345
Anbau-Abzweigstück für Kabelrinne	RAA 120 A2	110	200	A2	6042347
Anbau-Abzweigstück für Kabelrinne	RAA 130 A2	110	300	A2	6042349
Anbau-Abzweigstück für Kabelrinne	RAA 140 A2	110	400	A2	6042351
Anbau-Abzweigstück für Kabelrinne	RAA 150 A2	110	500	A2	6042353
Anbau-Abzweigstück für Kabelrinne	RAA 160 A2	110	600	A2	6042355
Anbau-Abzweigstück für Kabelrinne	RAA 610 A4	60	100	A4	6042371
Anbau-Abzweigstück für Kabelrinne	RAA 615 A4	60	150	A4	6042373
Anbau-Abzweigstück für Kabelrinne	RAA 620 A4	60	200	A4	6042375
Anbau-Abzweigstück für Kabelrinne	RAA 630 A4	60	300	A4	6042377
Anbau-Abzweigstück für Kabelrinne	RAA 640 A4	60	400	A4	6042379

Bezeichnung	Typ	Seitenhöhe mm	Breite mm	Oberfläche	Art.-Nr.
Anbau-Abzweigstück für Kabelrinne	RAA 650 A4	60	500	A4	6042381
Anbau-Abzweigstück für Kabelrinne	RAA 660 A4	60	600	A4	6042383
T-Stück für Kabelrinne, horizontal	RT 310 FS	35	100	FS	6038000
T-Stück für Kabelrinne, horizontal	RT 320 FS	35	200	FS	6038002
T-Stück für Kabelrinne, horizontal	RT 330 FS	35	300	FS	6038004
T-Stück für Kabelrinne, horizontal	RT 610 FS	60	100	FS	6038100
T-Stück für Kabelrinne, horizontal	RT 615 FS	60	150	FS	6038102
T-Stück für Kabelrinne, horizontal	RT 620 FS	60	200	FS	6038104
T-Stück für Kabelrinne, horizontal	RT 630 FS	60	300	FS	6038106
T-Stück für Kabelrinne, horizontal	RT 640 FS	60	400	FS	6038108
T-Stück für Kabelrinne, horizontal	RT 650 FS	60	500	FS	6038110
T-Stück für Kabelrinne, horizontal	RT 660 FS	60	600	FS	6038112
T-Stück für Kabelrinne, horizontal	RT 810 FS	85	100	FS	6038210
T-Stück für Kabelrinne, horizontal	RT 820 FS	85	200	FS	6038212
T-Stück für Kabelrinne, horizontal	RT 830 FS	85	300	FS	6038214
T-Stück für Kabelrinne, horizontal	RT 840 FS	85	400	FS	6038216
T-Stück für Kabelrinne, horizontal	RT 850 FS	85	500	FS	6038218
T-Stück für Kabelrinne, horizontal	RT 850 FS	85	600	FS	6038220
T-Stück für Kabelrinne, horizontal	RT 110 FS	110	100	FS	6038300
T-Stück für Kabelrinne, horizontal	RT 115 FS	110	150	FS	6038302
T-Stück für Kabelrinne, horizontal	RT 120 FS	110	200	FS	6038304
T-Stück für Kabelrinne, horizontal	RT 130 FS	110	300	FS	6038306
T-Stück für Kabelrinne, horizontal	RT 140 FS	110	400	FS	6038308
T-Stück für Kabelrinne, horizontal	RT 150 FS	110	500	FS	6038310
T-Stück für Kabelrinne, horizontal	RT 160 FS	110	600	FS	6038312
T-Stück für Kabelrinne, horizontal	RT 310 FT	35	100	FT	6038010
T-Stück für Kabelrinne, horizontal	RT 320 FT	35	200	FT	6038012
T-Stück für Kabelrinne, horizontal	RT 330 FT	35	300	FT	6038014
T-Stück für Kabelrinne, horizontal	RT 610 FT	60	100	FT	6038130
T-Stück für Kabelrinne, horizontal	RT 615 FT	60	150	FT	6038132
T-Stück für Kabelrinne, horizontal	RT 620 FT	60	200	FT	6038134
T-Stück für Kabelrinne, horizontal	RT 630 FT	60	300	FT	6038136
T-Stück für Kabelrinne, horizontal	RT 640 FT	60	400	FT	6038138
T-Stück für Kabelrinne, horizontal	RT 650 FT	60	500	FT	6038140
T-Stück für Kabelrinne, horizontal	RT 660 FT	60	600	FT	6038142
T-Stück für Kabelrinne, horizontal	RT 810 FT	85	100	FT	6038230
T-Stück für Kabelrinne, horizontal	RT 820 FT	85	200	FT	6038232
T-Stück für Kabelrinne, horizontal	RT 830 FT	85	300	FT	6038234
T-Stück für Kabelrinne, horizontal	RT 840 FT	85	400	FT	6038236

Bezeichnung	Typ	Seitenhöhe mm	Breite mm	Oberfläche	Art.-Nr.
T-Stück für Kabelrinne, horizontal	RT 850 FT	85	500	FT	6038238
T-Stück für Kabelrinne, horizontal	RT 860 FT	85	600	FT	6038240
T-Stück für Kabelrinne, horizontal	RT 110 FT	110	100	FT	6038320
T-Stück für Kabelrinne, horizontal	RT 115 FT	110	150	FT	6038322
T-Stück für Kabelrinne, horizontal	RT 120 FT	110	200	FT	6038324
T-Stück für Kabelrinne, horizontal	RT 130 FT	110	300	FT	6038326
T-Stück für Kabelrinne, horizontal	RT 140 FT	110	400	FT	6038328
T-Stück für Kabelrinne, horizontal	RT 150 FT	110	500	FT	6038330
T-Stück für Kabelrinne, horizontal	RT 160 FT	110	600	FT	6038332
T-Stück für Kabelrinne, horizontal	RT 610 A2	60	100	A2	6038160
T-Stück für Kabelrinne, horizontal	RT 620 A2	60	200	A2	6038162
T-Stück für Kabelrinne, horizontal	RT 630 A2	60	300	A2	6038164
T-Stück für Kabelrinne, horizontal	RT 640 A2	60	400	A2	6038166
T-Stück für Kabelrinne, horizontal	RT 650 A2	60	500	A2	6038168
T-Stück für Kabelrinne, horizontal	RT 660 A2	60	600	A2	6038170
T-Stück für Kabelrinne, horizontal	RT 110 A2	110	100	A2	6038360
T-Stück für Kabelrinne, horizontal	RT 120 A2	110	200	A2	6038362
T-Stück für Kabelrinne, horizontal	RT 130 A2	110	300	A2	6038364
T-Stück für Kabelrinne, horizontal	RT 140 A2	110	400	A2	6038366
T-Stück für Kabelrinne, horizontal	RT 150 A2	110	500	A2	6038368
T-Stück für Kabelrinne, horizontal	RT 160 A2	110	600	A2	6038370
T-Stück für Kabelrinne, horizontal	RT 610 A4	60	100	A4	6038180
T-Stück für Kabelrinne, horizontal	RT 620 A4	60	200	A4	6038182
T-Stück für Kabelrinne, horizontal	RT 630 A4	60	300	A4	6038184
T-Stück für Kabelrinne, horizontal	RT 640 A4	60	400	A4	6038186
T-Stück für Kabelrinne, horizontal	RT 650 A4	60	500	A4	6038188
T-Stück für Kabelrinne, horizontal	RT 660 A4	60	600	A4	6038190
Kreuzung für Kabelrinne	RK 310 FS	35	100	FS	7027301
Kreuzung für Kabelrinne	RK 320 FS	35	200	FS	7027303
Kreuzung für Kabelrinne	RK 330 FS	35	300	FS	7027305
Kreuzung für Kabelrinne	RK 610 FS	60	100	FS	7027311
Kreuzung für Kabelrinne	RK 620 FS	60	200	FS	7027313
Kreuzung für Kabelrinne	RK 630 FS	60	300	FS	7027315
Kreuzung für Kabelrinne	RK 640 FS	60	400	FS	7027317
Kreuzung für Kabelrinne	RK 650 FS	60	500	FS	7027319
Kreuzung für Kabelrinne	RK 660 FS	60	600	FS	7027321
Kreuzung für Kabelrinne	RK 810 FS	85	100	FS	7027331
Kreuzung für Kabelrinne	RK 820 FS	85	200	FS	7027333
Kreuzung für Kabelrinne	RK 830 FS	85	300	FS	7027335

Bezeichnung	Typ	Seitenhöhe mm	Breite mm	Oberfläche	Art.-Nr.
Kreuzung für Kabelrinne	RK 840 FS	85	400	FS	7027337
Kreuzung für Kabelrinne	RK 850 FS	85	500	FS	7027339
Kreuzung für Kabelrinne	RK 860 FS	85	600	FS	7027341
Kreuzung für Kabelrinne	RK 110 FS	110	100	FS	7027351
Kreuzung für Kabelrinne	RK 120 FS	110	200	FS	7027353
Kreuzung für Kabelrinne	RK 130 FS	110	300	FS	7027355
Kreuzung für Kabelrinne	RK 140 FS	110	400	FS	7027357
Kreuzung für Kabelrinne	RK 150 FS	110	500	FS	7027361
Kreuzung für Kabelrinne	RK 160 FS	110	600	FS	7027363
Kreuzung für Kabelrinne	RK 310 FT	35	100	FT	7027401
Kreuzung für Kabelrinne	RK 320 FT	35	200	FT	7027403
Kreuzung für Kabelrinne	RK 330 FT	35	300	FT	7027405
Kreuzung für Kabelrinne	RK 610 FT	60	100	FT	7027411
Kreuzung für Kabelrinne	RK 620 FT	60	200	FT	7027413
Kreuzung für Kabelrinne	RK 630 FT	60	300	FT	7027415
Kreuzung für Kabelrinne	RK 640 FT	60	400	FT	7027417
Kreuzung für Kabelrinne	RK 650 FT	60	500	FT	7027419
Kreuzung für Kabelrinne	RK 660 FT	60	600	FT	7027421
Kreuzung für Kabelrinne	RK 810 FT	85	100	FT	7027431
Kreuzung für Kabelrinne	RK 820 FT	85	200	FT	7027433
Kreuzung für Kabelrinne	RK 830 FT	85	300	FT	7027435
Kreuzung für Kabelrinne	RK 840 FT	85	400	FT	7027437
Kreuzung für Kabelrinne	RK 850 FT	85	500	FT	7027439
Kreuzung für Kabelrinne	RK 860 FT	85	600	FT	7027441
Kreuzung für Kabelrinne	RK 110 FT	110	100	FT	7027451
Kreuzung für Kabelrinne	RK 120 FT	110	200	FT	7027453
Kreuzung für Kabelrinne	RK 130 FT	110	300	FT	7027455
Kreuzung für Kabelrinne	RK 140 FT	110	400	FT	7027457
Kreuzung für Kabelrinne	RK 150 FT	110	500	FT	7027461
Kreuzung für Kabelrinne	RK 160 FT	110	600	FT	7027463
Kreuzung für Kabelrinne	RK 610 A2	60	100	A2	7027501
Kreuzung für Kabelrinne	RK 620 A2	60	200	A2	7027503
Kreuzung für Kabelrinne	RK 630 A2	60	300	A2	7027505
Kreuzung für Kabelrinne	RK 640 A2	60	400	A2	7027507
Kreuzung für Kabelrinne	RK 650 A2	60	500	A2	7027509
Kreuzung für Kabelrinne	RK 660 A2	60	600	A2	7027511
Kreuzung für Kabelrinne	RK 610 A4	60	100	A4	7027520
Kreuzung für Kabelrinne	RK 620 A4	60	200	A4	7027522
Kreuzung für Kabelrinne	RK 630 A4	60	300	A4	7027524

Bezeichnung	Typ	Seitenhöhe mm	Breite mm	Oberfläche	Art.-Nr.
Kreuzung für Kabelrinne	RK 640 A4	60	400	A4	7027526
Kreuzung für Kabelrinne	RK 650 A4	60	500	A4	7027528
Kreuzung für Kabelrinne	RK 660 A4	60	600	A4	7027530

Zubehör Formteile

Bezeichnung	Typ	Breite mm	Oberfläche	Art.-Nr.
Doppelklemme zur Formteilbefestigung	DOP A2	13	A2	6035998

Deckel Länge 3000 mm

Bezeichnung	Typ	Breite mm	Oberfläche	Art.-Nr.
Deckel für Kabeltragsystem	DRL 100 FS	100	FS	6052096
Deckel für Kabeltragsystem	DRL 150 FS	150	FS	6052150
Deckel für Kabeltragsystem	DRL 200 FS	200	FS	6052207
Deckel für Kabeltragsystem	DRL 300 FS	300	FS	6052304
Deckel für Kabeltragsystem	DRL 400 FS	400	FS	6052401
Deckel für Kabeltragsystem	DRL 450 FS	450	FS	6052452
Deckel für Kabeltragsystem	DRL 500 FS	500	FS	6052509
Deckel für Kabeltragsystem	DRL 600 FS	600	FS	6052606
Deckel für Kabeltragsystem	DRL 100 A2	100	A2	6052878
Deckel für Kabeltragsystem	DRL 150 A2	150	A2	6052886
Deckel für Kabeltragsystem	DRL 200 A2	200	A2	6052894
Deckel für Kabeltragsystem	DRL 300 A2	300	A2	6052908
Deckel für Kabeltragsystem	DRL 400 A2	400	A2	6052932
Deckel für Kabeltragsystem	DRL 500 A2	500	A2	6052959
Deckel für Kabeltragsystem	DRL 600 A2	600	A2	6052975
Deckel für Kabeltragsystem	DRL 100 A4	100	A4	6052980
Deckel für Kabeltragsystem	DRL 150 A4	150	A4	6052982
Deckel für Kabeltragsystem	DRL 200 A4	200	A4	6052981
Deckel für Kabeltragsystem	DRL 300 A4	300	A4	6052983
Deckel für Kabeltragsystem	DRL 400 A4	400	A4	6052984
Deckel für Kabeltragsystem	DRL 500 A4	500	A4	6052985
Deckel für Kabeltragsystem	DRL 600 A4	600	A4	6052986
Deckel für Kabeltragsystem	DRL 100 DD	100	DD	6052703
Deckel für Kabeltragsystem	DRL 150 DD	150	DD	6052706
Deckel für Kabeltragsystem	DRL 200 DD	200	DD	6052709
Deckel für Kabeltragsystem	DRL 300 DD	300	DD	6052712
Deckel für Kabeltragsystem	DRL 400 DD	400	DD	6052715

Bezeichnung	Typ	Breite mm	Oberfläche	Art.-Nr.
Deckel für Kabeltragsystem	DRL 500 DD	500	DD	6052718
Deckel für Kabeltragsystem	DRL 600 DD	600	DD	6052724
Deckel für Kabeltragsystem	DRLU 100 FS	100	FS	6052103
Deckel für Kabeltragsystem	DRLU 150 FS	150	FS	6052153
Deckel für Kabeltragsystem	DRLU 200 FS	200	FS	6052210
Deckel für Kabeltragsystem	DRLU 300 FS	300	FS	6052307
Deckel für Kabeltragsystem	DRLU 400 FS	400	FS	6052405
Deckel für Kabeltragsystem	DRLU 500 FS	500	FS	6052512
Deckel für Kabeltragsystem	DRLU 600 FS	600	FS	6052609
Deckel für Kabeltragsystem	DRLU 100 A2	100	A2	6052824
Deckel für Kabeltragsystem	DRLU 150 A2	150	A2	6052828
Deckel für Kabeltragsystem	DRLU 200 A2	200	A2	6052831
Deckel für Kabeltragsystem	DRLU 300 A2	300	A2	6052834
Deckel für Kabeltragsystem	DRLU 400 A2	400	A2	6052837
Deckel für Kabeltragsystem	DRLU 500 A2	500	A2	6052841
Deckel für Kabeltragsystem	DRLU 600 A2	600	A2	6052844
Deckel für Kabeltragsystem	DRLU 100 A4	100	A4	6052991
Deckel für Kabeltragsystem	DRLU 150 A4	150	A4	6052992
Deckel für Kabeltragsystem	DRLU 200 A4	200	A4	6052993
Deckel für Kabeltragsystem	DRLU 300 A4	300	A4	6052994
Deckel für Kabeltragsystem	DRLU 400 A4	400	A4	6052995
Deckel für Kabeltragsystem	DRLU 500 A4	500	A4	6052996
Deckel für Kabeltragsystem	DRLU 600 A4	600	A4	6052998
Deckel für Kabeltragsystem	DRLU 100 DD	100	DD	6052643
Deckel für Kabeltragsystem	DRLU 150 DD	150	DD	6052647
Deckel für Kabeltragsystem	DRLU 200 DD	200	DD	6052650
Deckel für Kabeltragsystem	DRLU 300 DD	300	DD	6052656
Deckel für Kabeltragsystem	DRLU 400 DD	400	DD	6052662
Deckel für Kabeltragsystem	DRLU 500 DD	500	DD	6052668
Deckel für Kabeltragsystem	DRLU 600 DD	600	DD	6052674
Deckel für Kabeltragsystem	DRLU 100 FS	100	FS	6052103
Deckel für Kabeltragsystem	DRLU 150 FS	150	FS	6052153
Deckel für Kabeltragsystem	DRLU 200 FS	200	FS	6052210

Bezeichnung	Typ	Breite mm	Oberfläche	Art.-Nr.
Deckel für Kabeltragsystem	DRLU 300 FS	300	FS	6052307
Deckel für Kabeltragsystem	DRLU 400 FS	400	FS	6052405
Deckel für Kabeltragsystem	DRLU 500 FS	500	FS	6052512
Deckel für Kabeltragsystem	DRLU 550 FS	550	FS	6052571
Deckel für Kabeltragsystem	DRLU 600 FS	600	FS	6052609
Deckel für Kabeltragsystem	DRLU 100 A2	100	A2	6052824
Deckel für Kabeltragsystem	DRLU 150 A2	150	A2	6052828
Deckel für Kabeltragsystem	DRLU 200 A2	200	A2	6052831
Deckel für Kabeltragsystem	DRLU 300 A2	300	A2	6052834
Deckel für Kabeltragsystem	DRLU 400 A2	400	A2	6052837
Deckel für Kabeltragsystem	DRLU 500 A2	500	A2	6052841
Deckel für Kabeltragsystem	DRLU 600 A2	600	A2	6052844
Deckel für Kabeltragsystem	DRLU 100 A4	100	A4	6052991
Deckel für Kabeltragsystem	DRLU 150 A4	150	A4	6052992
Deckel für Kabeltragsystem	DRLU 200 A4	200	A4	6052993
Deckel für Kabeltragsystem	DRLU 300 A4	300	A4	6052994
Deckel für Kabeltragsystem	DRLU 400 A4	400	A4	6052995
Deckel für Kabeltragsystem	DRLU 500 A4	500	A4	6052996
Deckel für Kabeltragsystem	DRLU 600 A4	600	A4	6052998
Deckel für Kabeltragsystem	DRLU 100 DD	100	DD	6052643
Deckel für Kabeltragsystem	DRLU 150 DD	150	DD	6052647
Deckel für Kabeltragsystem	DRLU 200 DD	200	DD	6052650
Deckel für Kabeltragsystem	DRLU 300 DD	300	DD	6052656
Deckel für Kabeltragsystem	DRLU 400 DD	400	DD	6052662
Deckel für Kabeltragsystem	DRLU 500 DD	500	DD	6052668
Deckel für Kabeltragsystem	DRLU 600 DD	600	DD	6052674

Deckel Formteile

Bezeichnung	Typ	Breite mm	Oberfläche	Art.-Nr.
Deckel für 90°-Bogen	RBD 90 100 FS	100	FS	6036900
Deckel für 90°-Bogen	RBD 90 150 FS	150	FS	6036902
Deckel für 90°-Bogen	RBD 90 200 FS	200	FS	6036904
Deckel für 90°-Bogen	RBD 90 300 FS	300	FS	6036906
Deckel für 90°-Bogen	RBD 90 400 FS	400	FS	6036908
Deckel für 90°-Bogen	RBD 90 500 FS	500	FS	6036910

Bezeichnung	Typ	Breite mm	Oberfläche	Art.-Nr.
Deckel für 90°-Bogen	RBD 90 600 FS	600	FS	6036912
Deckel für 90°-Bogen	RBD 90 500 A2	500	A2	6036980
Deckel für 90°-Bogen	RBD 90 600 A2	600	A2	6036982
Deckel für 90°-Bogen	RBD 90 100 A2	100	A2	6036970
Deckel für 90°-Bogen	RBD 90 150 A2	150	A2	6036972
Deckel für 90°-Bogen	RBD 90 200 A2	200	A2	6036974
Deckel für 90°-Bogen	RBD 90 300 A2	300	A2	6036976
Deckel für 90°-Bogen	RBD 90 400 A2	400	A2	6036978
Deckel für 90°-Bogen	RBD 90 100 A4	100	A4	6036986
Deckel für 90°-Bogen	RBD 90 150 A4	150	A4	6036988
Deckel für 90°-Bogen	RBD 90 200 A4	200	A4	6036990
Deckel für 90°-Bogen	RBD 90 300 A4	300	A4	6036992
Deckel für 90°-Bogen	RBD 90 400 A4	400	A4	6036990
Deckel für 90°-Bogen	RBD 90 500 A4	500	A4	6036996
Deckel für 90°-Bogen	RBD 90 600 A4	600	A4	6036998
Deckel für 90°-Bogen	RBD 90 100 DD	100	DD	6036950
Deckel für 90°-Bogen	RBD 90 150 DD	150	DD	6036952
Deckel für 90°-Bogen	RBD 90 200 DD	200	DD	6036954
Deckel für 90°-Bogen	RBD 90 300 DD	300	DD	6036956
Deckel für 90°-Bogen	RBD 90 400 DD	400	DD	6036958
Deckel für 90°-Bogen	RBD 90 500 DD	500	DD	6036960
Deckel für 90°-Bogen	RBD 90 600 DD	600	DD	6036962
Deckel für 45°-Bogen	RBD 45 100 FS	100	FS	6036400
Deckel für 45°-Bogen	RBD 45 150 FS	150	FS	6036402
Deckel für 45°-Bogen	RBD 45 200 FS	200	FS	6036404
Deckel für 45°-Bogen	RBD 45 300 FS	300	FS	6036407
Deckel für 45°-Bogen	RBD 45 400 FS	400	FS	6036408
Deckel für 45°-Bogen	RBD 45 500 FS	500	FS	6036410
Deckel für 45°-Bogen	RBD 45 600 FS	600	FS	6036412
Deckel für 45°-Bogen	RBD 45 100 DD	100	DD	6036450
Deckel für 45°-Bogen	RBD 45 150 DD	150	DD	6036452
Deckel für 45°-Bogen	RBD 45 200 DD	200	DD	6036454
Deckel für 45°-Bogen	RBD 45 300 DD	300	DD	6036456
Deckel für 45°-Bogen	RBD 45 400 DD	400	DD	6036458
Deckel für 45°-Bogen	RBD 45 500 DD	500	DD	6036460
Deckel für 45°-Bogen	RBD 45 600 DD	600	DD	6036462

Bezeichnung	Typ	Breite mm	Oberfläche	Art.-Nr.
Deckel für Bogen, winkelverstellbar	RBD W 100 FS	100	FS	6037500
Deckel für Bogen, winkelverstellbar	RBD W 150 FS	150	FS	6037502
Deckel für Bogen, winkelverstellbar	RBD W 200 FS	200	FS	6037504
Deckel für Bogen, winkelverstellbar	RBD W 300 FS	300	FS	6037506
Deckel für Bogen, winkelverstellbar	RBD W 400 FS	400	FS	6037508
Deckel für Bogen, winkelverstellbar	RBD W 500 FS	500	FS	6037510
Deckel für Bogen, winkelverstellbar	RBD W 600 FS	600	FS	6037512
Deckel für Bogen, winkelverstellbar	RBD W 100 A2	100	A2	6037560
Deckel für Bogen, winkelverstellbar	RBD W 200 A2	200	A2	6037562
Deckel für Bogen, winkelverstellbar	RBD W 300 A2	300	A2	6037564
Deckel für Bogen, winkelverstellbar	RBD W 400 A2	400	A2	6037566
Deckel für Bogen, winkelverstellbar	RBD W 500 A2	500	A2	6037568
Deckel für Bogen, winkelverstellbar	RBD W 600 A2	600	A2	6037570
Deckel für Bogen, winkelverstellbar	RBD W 100 A4	100	A4	6037572
Deckel für Bogen, winkelverstellbar	RBD W 200 A4	200	A4	6037574
Deckel für Bogen, winkelverstellbar	RBD W 300 A4	300	A4	6037576
Deckel für Bogen, winkelverstellbar	RBD W 400 A4	400	A4	6037578
Deckel für Bogen, winkelverstellbar	RBD W 500 A4	500	A4	6037580
Deckel für Bogen, winkelverstellbar	RBD W 600 A4	600	A4	6037582
Deckel für Bogen, winkelverstellbar	RBD W 100 DD	100	DD	6037540
Deckel für Bogen, winkelverstellbar	RBD W 150 DD	150	DD	6037542
Deckel für Bogen, winkelverstellbar	RBD W 200 DD	200	DD	6037544
Deckel für Bogen, winkelverstellbar	RBD W 300 DD	300	DD	6037546
Deckel für Bogen, winkelverstellbar	RBD W 400 DD	400	DD	6037548
Deckel für Bogen, winkelverstellbar	RBD W 500 DD	500	DD	6037550
Deckel für Bogen, winkelverstellbar	RBD W 600 DD	600	DD	6037552
Deckel für Anbau-Abzweigstück	RAAD 100 FS	100	FS	6042401
Deckel für Anbau-Abzweigstück	RAAD 150 FS	150	FS	6042403
Deckel für Anbau-Abzweigstück	RAAD 200 FS	200	FS	6042405
Deckel für Anbau-Abzweigstück	RAAD 300 FS	300	FS	6042407
Deckel für Anbau-Abzweigstück	RAAD 400 FS	400	FS	6042409
Deckel für Anbau-Abzweigstück	RAAD 500 FS	500	FS	6042411
Deckel für Anbau-Abzweigstück	RAAD 600 FS	600	FS	6042413
Deckel für Anbau-Abzweigstück	RAAD 100 A2	100	A2	6042451
Deckel für Anbau-Abzweigstück	RAAD 150 A2	150	A2	6042453

Bezeichnung	Typ	Breite mm	Oberfläche	Art.-Nr.
Deckel für Anbau-Abzweigstück	RAAD 200 A2	200	A2	6042455
Deckel für Anbau-Abzweigstück	RAAD 300 A2	300	A2	6042457
Deckel für Anbau-Abzweigstück	RAAD 400 A2	400	A2	6042459
Deckel für Anbau-Abzweigstück	RAAD 500 A2	500	A2	6042461
Deckel für Anbau-Abzweigstück	RAAD 600 A2	600	A2	6042463
Deckel für Anbau-Abzweigstück	RAAD 100 A4	100	A4	6042471
Deckel für Anbau-Abzweigstück	RAAD 150 A4	150	A4	6042473
Deckel für Anbau-Abzweigstück	RAAD 200 A4	200	A4	6042475
Deckel für Anbau-Abzweigstück	RAAD 300 A4	300	A4	6042477
Deckel für Anbau-Abzweigstück	RAAD 400 A4	400	A4	6042479
Deckel für Anbau-Abzweigstück	RAAD 500 A4	500	A4	6042481
Deckel für Anbau-Abzweigstück	RAAD 600 A4	600	A4	6042483
Deckel für Anbau-Abzweigstück	RAAD 100 DD	100	DD	6042431
Deckel für Anbau-Abzweigstück	RAAD 150 DD	150	DD	6042433
Deckel für Anbau-Abzweigstück	RAAD 200 DD	200	DD	6042435
Deckel für Anbau-Abzweigstück	RAAD 300 DD	300	DD	6042437
Deckel für Anbau-Abzweigstück	RAAD 400 DD	400	DD	6042439
Deckel für Anbau-Abzweigstück	RAAD 500 DD	500	DD	6042441
Deckel für Anbau-Abzweigstück	RAAD 600 DD	600	DD	6042443
Deckel für T-Stück	RTD 100 FS	100	FS	6038600
Deckel für T-Stück	RTD 150 FS	150	FS	6038602
Deckel für T-Stück	RTD 200 FS	200	FS	6038604
Deckel für T-Stück	RTD 300 FS	300	FS	6038606
Deckel für T-Stück	RTD 400 FS	400	FS	6038608
Deckel für T-Stück	RTD 500 FS	500	FS	6038610
Deckel für T-Stück	RTD 600 FS	600	FS	6038612
Deckel für T-Stück	RTD 100 A2	100	A2	6038661
Deckel für T-Stück	RTD 200 A2	200	A2	6038662
Deckel für T-Stück	RTD 300 A2	300	A2	6038664
Deckel für T-Stück	RTD 400 A2	400	A2	6038666
Deckel für T-Stück	RTD 500 A2	500	A2	6038668
Deckel für T-Stück	RTD 600 A2	600	A2	6038670
Deckel für T-Stück	RTD 100 A4	100	A4	6038680
Deckel für T-Stück	RTD 200 A4	200	A4	6038682
Deckel für T-Stück	RTD 300 A4	300	A4	6038684
Deckel für T-Stück	RTD 400 A4	400	A4	6038686

Bezeichnung	Typ	Breite mm	Oberfläche	Art.-Nr.
Deckel für T-Stück	RTD 500 A4	500	A4	6038688
Deckel für T-Stück	RTD 600 A4	600	A4	6038690
Deckel für T-Stück	RTD 100 DD	100	DD	6038640
Deckel für T-Stück	RTD 150 DD	150	DD	6038642
Deckel für T-Stück	RTD 200 DD	200	DD	6038644
Deckel für T-Stück	RTD 300 DD	300	DD	6038646
Deckel für T-Stück	RTD 400 DD	400	DD	6038648
Deckel für T-Stück	RTD 500 DD	500	DD	6038650
Deckel für T-Stück	RTD 600 DD	600	DD	6038652
Deckel für Kreuzung	RKD 100 FS	100	FS	7027800
Deckel für Kreuzung	RKD 200 FS	200	FS	7027802
Deckel für Kreuzung	RKD 300 FS	300	FS	7027804
Deckel für Kreuzung	RKD 400 FS	400	FS	7027806
Deckel für Kreuzung	RKD 500 FS	500	FS	7027808
Deckel für Kreuzung	RKD 600 FS	600	FS	7027810
Deckel für Kreuzung	RKD 100 A2	100	A2	7027860
Deckel für Kreuzung	RKD 200 A2	200	A2	7027862
Deckel für Kreuzung	RKD 300 A2	300	A2	7027864
Deckel für Kreuzung	RKD 400 A2	400	A2	7027866
Deckel für Kreuzung	RKD 500 A2	500	A2	7027868
Deckel für Kreuzung	RKD 600 A2	600	A2	7027870
Deckel für Kreuzung	RKD 100 A4	100	A4	7027880
Deckel für Kreuzung	RKD 200 A4	200	A4	7027882
Deckel für Kreuzung	RKD 300 A4	300	A4	7027884
Deckel für Kreuzung	RKD 400 A4	400	A4	7027886
Deckel für Kreuzung	RKD 500 A4	500	A4	7027888
Deckel für Kreuzung	RKD 600 A4	600	A4	7027890
Deckel für Kreuzung	RKD 100 DD	100	DD	7027840
Deckel für Kreuzung	RKD 200 DD	200	DD	7027842
Deckel für Kreuzung	RKD 300 DD	300	DD	7027844
Deckel für Kreuzung	RKD 400 DD	400	DD	7027846
Deckel für Kreuzung	RKD 500 DD	500	DD	7027848
Deckel für Kreuzung	RKD 600 DD	600	DD	7027850

Zubehör Deckel

Bezeichnung	Typ	Maße mm	Oberfläche	Art.-Nr.
Deckelklammer, universal	DK DRLU A2	25 x 18 x 18 (LxBxH)	A2	6052810
Drehriegel, für Deckel, zum Nieten	DRL H FT		FT	6065012
Drehriegel, für Deckel, zum Schrauben	DRL H S FT		FT	6065018
Drehriegel, für Deckel, zum Schrauben	DRL H S A2		A2	6065016

Bodenbleche

Bezeichnung	Typ	Breite mm	Oberfläche	Art.-Nr.
Bodenendplatte für Kabelrinne	BEB 100 FS	100	FS	7083106
Bodenendplatte für Kabelrinne	BEB 150 FS	150	FS	7083157
Bodenendplatte für Kabelrinne	BEB 200 FS	200	FS	7083203
Bodenendplatte für Kabelrinne	BEB 300 FS	300	FS	7083300
Bodenendplatte für Kabelrinne	BEB 400 FS	400	FS	7083408
Bodenendplatte für Kabelrinne	BEB 500 FS	500	FS	7083505
Bodenendplatte für Kabelrinne	BEB 600 FS	600	FS	7083602
Bodenendplatte für Kabelrinne	BEB 100 A2	100	A2	7084013
Bodenendplatte für Kabelrinne	BEB 150 A2	150	A2	7084015
Bodenendplatte für Kabelrinne	BEB 200 A2	200	A2	7084048
Bodenendplatte für Kabelrinne	BEB 300 A2	300	A2	7084064
Bodenendplatte für Kabelrinne	BEB 400 A2	400	A2	7084080
Bodenendplatte für Kabelrinne	BEB 450 A2	450	A2	7084091
Bodenendplatte für Kabelrinne	BEB 500 A2	500	A2	7084102
Bodenendplatte für Kabelrinne	BEB 600 A2	600	A2	7084129
Bodenendplatte für Kabelrinne	BEB 100 A4	100	A4	7084141
Bodenendplatte für Kabelrinne	BEB 150 A4	150	A4	7084142
Bodenendplatte für Kabelrinne	BEB 200 A4	200	A4	7084143
Bodenendplatte für Kabelrinne	BEB 300 A4	300	A4	7084145
Bodenendplatte für Kabelrinne	BEB 400 A4	400	A4	7084147
Bodenendplatte für Kabelrinne	BEB 500 A4	500	A4	7084149
Bodenendplatte für Kabelrinne	BEB 600 A4	600	A4	7084151
Bodenendplatte für Kabelrinne	BEB 100 DD	100	DD	7083618
Bodenendplatte für Kabelrinne	BEB 150 DD	150	DD	7083622
Bodenendplatte für Kabelrinne	BEB 200 DD	200	DD	7083626
Bodenendplatte für Kabelrinne	BEB 300 DD	300	DD	7083630
Bodenendplatte für Kabelrinne	BEB 400 DD	400	DD	7083634
Bodenendplatte für Kabelrinne	BEB 500 DD	500	DD	7083638
Bodenendplatte für Kabelrinne	BEB 600 DD	600	DD	7083642

Trennstege

Bezeichnung	Typ	Seitenhöhe mm	Länge mm	Oberfläche	Art.-Nr.
Trennsteg für Kabeltragsystem	TSG 30 FS	30	2995	FS	6062050
Trennsteg für Kabeltragsystem	TSG 45 FS	45	2995	FS	6062033
Trennsteg für Kabeltragsystem	TSG 60 FS	60	2995	FS	6062068
Trennsteg für Kabeltragsystem	TSG 85 FS	85	2995	FS	6062114
Trennsteg für Kabeltragsystem	TSG 110 FS	110	2995	FS	6062122
Trennsteg für Kabeltragsystem	TSG 30 A2	30	2995	A2	6062052
Trennsteg für Kabeltragsystem	TSG 45 A2	45	2995	A2	6062025
Trennsteg für Kabeltragsystem	TSG 60 A2	60	2995	A2	6062084
Trennsteg für Kabeltragsystem	TSG 85 A2	85	2995	A2	6062173
Trennsteg für Kabeltragsystem	TSG 110 A2	110	2995	A2	6062255
Trennsteg für Kabeltragsystem	TSG 30 A4	30	2995	A4	6062054
Trennsteg für Kabeltragsystem	TSG 45 A4	45	2995	A4	6062028
Trennsteg für Kabeltragsystem	TSG 60 A4	60	2995	A4	6062086

Stoßstellenleisten

Bezeichnung	Typ	Breite mm	Oberfläche	Art.-Nr.
Verbinder für Kabeltragsystem	SSLB 100 FS	100	FS	7070205
Verbinder für Kabeltragsystem	SSLB 150 FS	150	FS	7070209
Verbinder für Kabeltragsystem	SSLB 200 FS	200	FS	7070213
Verbinder für Kabeltragsystem	SSLB 300 FS	300	FS	7070217
Verbinder für Kabeltragsystem	SSLB 400 FS	400	FS	7070221
Verbinder für Kabeltragsystem	SSLB 500 FS	500	FS	7070225
Verbinder für Kabeltragsystem	SSLB 600 FS	600	FS	7070233
Verbinder für Kabeltragsystem	SSLB 100 A2	100	A2	7070353
Verbinder für Kabeltragsystem	SSLB 200 A2	200	A2	7070361
Verbinder für Kabeltragsystem	SSLB 300 A2	300	A2	7070365
Verbinder für Kabeltragsystem	SSLB 400 A2	400	A2	7070369
Verbinder für Kabeltragsystem	SSLB 500 A2	500	A2	7070373
Verbinder für Kabeltragsystem	SSLB 600 A2	600	A2	7070381
Verbinder für Kabeltragsystem	SSLB 100 A4	100	A4	7070390
Verbinder für Kabeltragsystem	SSLB 200 A4	200	A4	7070392
Verbinder für Kabeltragsystem	SSLB 300 A4	300	A4	7070394
Verbinder für Kabeltragsystem	SSLB 400 A4	400	A4	7070396
Verbinder für Kabeltragsystem	SSLB 500 A4	500	A4	7070398
Verbinder für Kabeltragsystem	SSLB 600 A4	600	A4	7070400

Bezeichnung	Typ	Breite mm	Oberfläche	Art.-Nr.
Verbinder für Kabeltragsystem	SSLB 100 DD	100	DD	7070306
Verbinder für Kabeltragsystem	SSLB 150 DD	150	DD	7070310
Verbinder für Kabeltragsystem	SSLB 200 DD	200	DD	7070314
Verbinder für Kabeltragsystem	SSLB 300 DD	300	DD	7070318
Verbinder für Kabeltragsystem	SSLB 400 DD	400	DD	7070322
Verbinder für Kabeltragsystem	SSLB 500 DD	500	DD	7070326
Verbinder für Kabeltragsystem	SSLB 600 DD	600	DD	7070334

Reduzierwinkel/Endabschlüsse

Bezeichnung	Typ	Seitenhöhe mm	Breite mm	Oberfläche	Art.-Nr.
Endstück für Kabelrinne	RWEB 310 FS	35	100	FS	7108109
Endstück für Kabelrinne	RWEB 320 FS	35	200	FS	7108206
Endstück für Kabelrinne	RWEB 330 FS	35	300	FS	7108311
Endstück für Kabelrinne	RWEB 610 FS	60	100	FS	7109105
Endstück für Kabelrinne	RWEB 615 FS	60	150	FS	7109156
Endstück für Kabelrinne	RWEB 620 FS	60	200	FS	7109202
Endstück für Kabelrinne	RWEB 630 FS	60	300	FS	7109296
Endstück für Kabelrinne	RWEB 640 FS	60	400	FS	7109407
Endstück für Kabelrinne	RWEB 650 FS	60	500	FS	7109504
Endstück für Kabelrinne	RWEB 660 FS	60	600	FS	7109601
Endstück für Kabelrinne	RWEB 810 FS	85	100	FS	7110103
Endstück für Kabelrinne	RWEB 820 FS	85	200	FS	7110200
Endstück für Kabelrinne	RWEB 830 FS	85	300	FS	7110308
Endstück für Kabelrinne	RWEB 840 FS	85	400	FS	7110405
Endstück für Kabelrinne	RWEB 850 FS	85	500	FS	7110502
Endstück für Kabelrinne	RWEB 860 FS	85	600	FS	7110618
Endstück für Kabelrinne	RWEB 110 FS	110	100	FS	7111096
Endstück für Kabelrinne	RWEB 115 FS	110	150	FS	7111201
Endstück für Kabelrinne	RWEB 120 FS	110	200	FS	7111207
Endstück für Kabelrinne	RWEB 130 FS	110	300	FS	7111304
Endstück für Kabelrinne	RWEB 140 FS	110	400	FS	7111428
Endstück für Kabelrinne	RWEB 150 FS	110	500	FS	7111509
Endstück für Kabelrinne	RWEB 160 FS	110	600	FS	7111740
Endstück für Kabelrinne	RWEB 610 A2	60	100	A2	7109814
Endstück für Kabelrinne	RWEB 615 A2	60	150	A2	7109816
Endstück für Kabelrinne	RWEB 620 A2	60	200	A2	7109830
Endstück für Kabelrinne	RWEB 630 A2	60	300	A2	7109857
Endstück für Kabelrinne	RWEB 640 A2	60	400	A2	7109873

Bezeichnung	Typ	Seitenhöhe mm	Breite mm	Oberfläche	Art.-Nr.
Endstück für Kabelrinne	RWEB 650 A2	60	500	A2	7109903
Endstück für Kabelrinne	RWEB 660 A2	60	600	A2	7109938
Endstück für Kabelrinne	RWEB 610 A4	60	100	A4	7109951
Endstück für Kabelrinne	RWEB 620 A4	60	200	A4	7109953
Endstück für Kabelrinne	RWEB 630 A4	60	300	A4	7109955
Endstück für Kabelrinne	RWEB 640 A4	60	400	A4	7109957
Endstück für Kabelrinne	RWEB 650 A4	60	500	A4	7109959
Endstück für Kabelrinne	RWEB 660 A4	60	600	A4	7109961
Endstück für Kabelrinne	RWEB 310 DD	35	100	DD	7107013
Endstück für Kabelrinne	RWEB 320 DD	35	200	DD	7107048
Endstück für Kabelrinne	RWEB 610 DD	60	100	DD	7106106
Endstück für Kabelrinne	RWEB 615 DD	60	150	DD	7106110
Endstück für Kabelrinne	RWEB 620 DD	60	200	DD	7106114
Endstück für Kabelrinne	RWEB 630 DD	60	300	DD	7106118
Endstück für Kabelrinne	RWEB 640 DD	60	400	DD	7106122
Endstück für Kabelrinne	RWEB 650 DD	60	500	DD	7106126
Endstück für Kabelrinne	RWEB 660 DD	60	600	DD	7106130
Endstück für Kabelrinne	RWEB 810 DD	85	100	DD	7107315
Endstück für Kabelrinne	RWEB 820 DD	85	200	DD	7107331
Endstück für Kabelrinne	RWEB 830 DD	85	300	DD	7107366
Endstück für Kabelrinne	RWEB 840 DD	85	400	DD	7107382
Endstück für Kabelrinne	RWEB 850 DD	85	500	DD	7107404
Endstück für Kabelrinne	RWEB 860 DD	85	600	DD	7107420
Endstück für Kabelrinne	RWEB 110 DD	110	100	DD	7107455
Endstück für Kabelrinne	RWEB 115 DD	110	150	DD	7107463
Endstück für Kabelrinne	RWEB 120 DD	110	200	DD	7107471
Endstück für Kabelrinne	RWEB 130 DD	110	300	DD	7107501
Endstück für Kabelrinne	RWEB 140 DD	110	400	DD	7107536
Endstück für Kabelrinne	RWEB 150 DD	110	500	DD	7107552
Endstück für Kabelrinne	RWEB 160 DD	110	600	DD	7107562

Sonstiges

Bezeichnung	Typ	für Blechstärke mm	Maß h mm	Oberfläche	Art.-Nr.
Kantenschutzband	KSB 2 PVC	0,75 - 2	10	PVC	6072909
Kantenschutzband	KSB 4 PVC	1,5 - 4	15	PVC	6072895

Bezeichnung	Typ	Querschnitt mm ²	Gewinde	Oberfläche	Art.-Nr.
Erdungsklemme mit Befestigungsgewinde	EKL 25 M6	25	M6	CuZn37	6404006
Erdungsklemme mit Befestigungsgewinde	EKL 35 M6	35	M6	CuZn37	6404014

Bezeichnung	Typ	Abmessung mm	Festigkeit	Oberfläche	Art.-Nr.
Flachrundschraube FRS mit Kombimutter	FRSB 6x12 G	M6 x 12	5.6	G	6406130
Flachrundschraube FRS mit Kombimutter	FRSB 6x12 F	M6 x 12	5.6	F	6406122
Flachrundschraube FRS mit Kombimutter	FRSB 6x16 F	M6 x 16	5.6	F	6406157
Flachrundschraube FRS mit Kombimutter	FRSB 6x20 F	M6 x 20	5.6	F	6406203
Flachrundschraube FRS mit Kombimutter	FRSB 6x30 F	M6 x 30	5.6	F	6406907
Flachrundschraube FRS mit Kombimutter	FRSB 6x12 A2	M6 x 12	A2-70	A2	6406138
Flachrundschraube FRS mit Kombimutter	FRSB 6x16 A2	M6 x 16	A2-70	A2	6406189
Flachrundschraube FRS mit Kombimutter	FRSB 6x20 A2	M6 x 20	A2-70	A2	6406205
Flachrundschraube FRS mit Kombimutter	FRSB 6x12 A4	M6 x 12	A4-50	A4	6406142
Flachrundschraube FRS mit Kombimutter	FRSB 6x16 A4	M6 x 16	A4-50	A4	6406193
Flachrundschraube FRS mit Kombimutter	FRSB 6x20 A4	M6 x 20	A4-50	A4	6406207

10.2 Anzahl Befestigungsmittel

Die Anzahl an notwendigen Schrauben und Doppelklemmen variiert, abhängig von der Art des Formteils und seiner Breite und Höhe. Unabhängig von der Schraub- oder Klemmverbindung sind zusätzlich Schrauben für die Befestigung der integrierten Stoßstellenleisten notwendig. Die folgenden Tabellen listen die empfohlene Anzahl an Befestigungsmaterial auf. Formteile mit der Seitenhöhe 35 mm können ausschließlich geschraubt werden.

10.2.1 Empfohlene Anzahl Befestigungsmittel bei Schraubverbindung

	in mm	Schrauben pro Verbinderlasche				Schrauben Bodenbefestigung				Empfohlene Gesamtzahl Schrauben			
		H 35	H 60	H 85	H 110	H 35	H 60	H 85	H 110	H 35	H 60	H 85	H 110
RB 45/ RB 90	B 100	1	2	3	4	2	2	2	2	6	10	14	18
	B 150	-	2	-	-	-	2	-	-	-	10	-	-
	B 200	1	2	3	4	4	4	4	4	8	12	16	20
	B 300	1	2	3	4	6	6	6	6	10	14	18	22
	B 400	-	2	3	4	-	6	6	6	-	14	18	22
	B 500	-	2	3	4	-	8	8	8	-	16	20	24
RB W	B 100	-	2	3	4	-	2	2	2	-	10	14	18
	B 150	-	2	-	-	-	2	-	-	-	10	-	-
	B 200	-	2	3	4	-	4	4	4	-	12	16	20
	B 300	-	2	3	4	-	6	6	6	-	14	18	22
	B 400	-	2	3	4	-	6	6	6	-	14	18	22
	B 500	-	2	3	4	-	8	8	8	-	16	20	24
RAA	B 100	1	2	3	4	2	2	2	2	6	10	14	18
	B 150	-	2	-	-	-	2	-	-	-	10	-	-
	B 200	1	2	3	4	4	4	4	4	8	12	16	20
	B 300	1	2	3	4	6	6	6	6	10	14	18	22
	B 400	-	2	3	4	-	6	6	6	-	14	18	22
	B 500	-	2	3	4	-	8	8	8	-	16	20	24
RT	B 100	1	2	3	4	3	3	3	3	9	15	21	27
	B 150	-	2	-	-	-	3	-	-	-	15	-	-
	B 200	1	2	3	4	6	6	6	6	12	18	24	30
	B 300	1	2	3	4	9	9	9	9	15	21	27	33
	B 400	-	2	3	4	-	9	9	9	-	21	27	33
	B 500	-	2	3	4	-	12	12	12	-	24	30	36
RK	B 100	1	2	3	4	4	4	4	4	12	20	28	36
	B 150	-	2	-	-	-	4	-	-	-	20	-	-
	B 200	1	2	3	4	8	8	8	8	16	24	32	40
	B 300	1	2	3	4	12	12	12	12	20	28	36	44
	B 400	-	2	3	4	-	12	12	12	-	28	36	44
	B 500	-	2	3	4	-	16	16	16	-	32	40	48

Tab. 7: Anzahl Befestigungsmittel bei Schraubverbindung

10.2.2 Empfohlene Anzahl Befestigungsmittel bei Klemmverbindung

	in mm	Doppelklemmen pro Formteil			Schrauben Bodenbefestigung		
		H 60	H 85	H 110	H 60	H 85	H 110
RB 45/ RB 90	B 100	4	4	4	2	2	2
	B 150	4	4	4	2	2	2
	B 200	4	4	4	4	4	4
	B 300	4	4	4	6	6	6
	B 400	4	4	4	6	6	6
	B 500	4	4	4	8	8	8
RB W	B 100	4	4	4	2	2	2
	B 150	4	4	4	2	2	2
	B 200	4	4	4	4	4	4
	B 300	4	4	4	6	6	6
	B 400	4	4	4	6	6	6
	B 500	4	4	4	8	8	8
RAA	B 100	2	2	2	2	2	2
	B 150	2	2	2	2	2	2
	B 200	2	2	2	4	4	4
	B 300	2	2	2	6	6	6
	B 400	2	2	2	6	6	6
	B 500	2	2	2	8	8	8
RT	B 100	6	6	6	3	3	3
	B 150	6	6	6	3	3	3
	B 200	6	6	6	6	6	6
	B 300	6	6	6	9	9	9
	B 400	6	6	6	9	9	9
	B 500	6	6	6	12	12	12
RK	B 100	8	8	8	4	4	4
	B 150	8	8	8	4	4	4
	B 200	8	8	8	8	8	8
	B 300	8	8	8	12	12	12
	B 400	8	8	8	12	12	12
	B 500	8	8	8	16	16	16

Tab. 8: Anzahl Befestigungsmittel bei Klemmverbindung

OBO Bettermann Holding GmbH & Co. KG

Postfach 1120
58694 Menden
DEUTSCHLAND

Kundenservice Deutschland

Tel.: +49 2373 89 - 13 00

toi@obo.de

www.obo-bettermann.com

WW No 230035 Stand 08/2023

Building Connections

