

## Artikeldatenblatt 1455

STAND 02/2026

<b>Art.-Nr.:</b>	1455
<b>Artikel:</b>	Integra DLI 3H-S
<b>EAN:</b>	4255637501819
<b>Zolltarifnummer:</b>	94054239
<b>UN-Nummer:</b>	3481
<b>Leuchtenart:</b>	Einzelbatterie
<b>Montageart:</b>	Deckeneinbau
<b>Prüfeinrichtung:</b>	H1-DLI
<b>Autonomiezeit:</b>	3h
<b>Betriebsart:</b>	Dauer-   Bereitschaftsbetrieb
<b>Eingangsspannung   -frequenz:</b>	230V AC   50/60Hz
<b>Schutzart:</b>	IP21
<b>Schutzklasse:</b>	I
<b>Batterietyp:</b>	LiFePO4
<b>Batteriespannung:</b>	3,2V
<b>Batteriekapazität:</b>	3,2Ah
<b>Max. Leistung AC:</b>	11,9VA
<b>Max. Leistung DC:</b>	2W
<b>Nennleistung Leuchtmittel:</b>	2,4W
<b>Lichtstrom Netzbetrieb:</b>	300lm
<b>Lichtstrom Notbetrieb:</b>	300lm
<b>Umgebungstemperatur:</b>	+5°C ... +45°C
<b>Gehäusematerial:</b>	Metall
<b>Gehäusefarbe (RAL):</b>	RAL9016



### Integra DLI 3H-S

Einfach in Ihre Decke integrierbar

Mittels des kleinen und unauffälligen Einbaugeschüsses aus Metall, im zweckmäßigen Design mit runder Blende, lässt sich die Leuchte mühelos in Ihre Decke integrieren. Das Leuchtmittel (LED) ist in augenfreundlicher, neutralweißer Lichtfarbe spezifiziert. Inklusive High-Tech-Linse zur optimalen Flächenausleuchtung (symmetrisch) bei Deckenhöhen bis zu 4,5m. Durch ein optimiertes Wärmemanagement wird die Leuchte auch bei erhöhter Beanspruchung erstaunlich "cool" bleiben. Der Einbau kann in einen runden Deckenausschnitt von nur 64mm Durchmesser erfolgen (min. 120mm Zwischenraumhöhe). Die Montage erfolgt mit bewährtem Spannfeder-System. Vollständig mit allen elektrischen Betriebs- und Leuchtmitteln, zur schnellen und einfachen Installation.

Robuste, langlebige, zyklensichere und wiederaufladbare LiFePO4 Batterie zum Einsatz auch bei erhöhten Umgebungstemperaturen. Die Entladung erfolgt bei nahezu konstanter Spannung, dieser Batterietyp zeichnet sich zudem durch seine geringe Selbstentladung aus und ist wartungsfrei. Durch den integrierten Überwachungsbaustein ist die Leuchte zum Anschluss an die kabelgebundene (BUS) Überwachungszentrale (gem. EN 62034) geeignet. Über die Bedienoberfläche der zentralen Überwachungseinrichtung können individuelle Leuchtenparameter gem. DIN EN 62386-102 bzw. DIN EN 62386-202 in Echtzeit abgerufen werden.



### Abmessungen

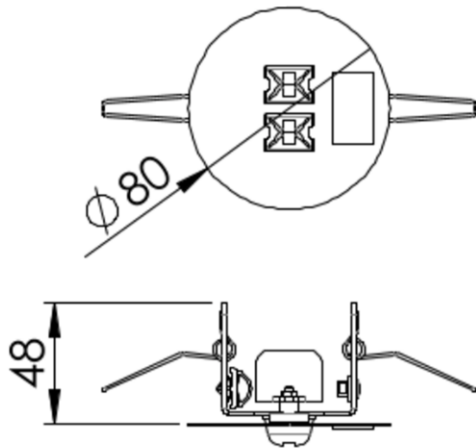
Tiefe (mm): 48

Durchmesser (mm): 80

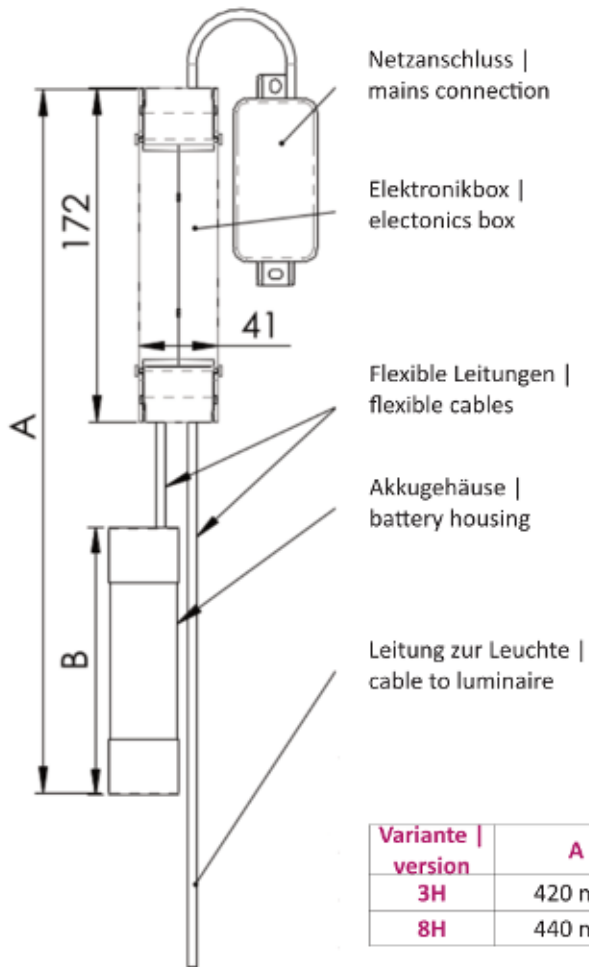
Nettogewicht (kg): 0,381

### Maßzeichnung | Dimensional drawing

Alle Varianten | all versions



AT 3H/8H | DLI 3H/8H (-S/-A)



Variante   version	A	B
3H	420 mm	135 mm
8H	440 mm	155 mm



CBS | CBS Pro | AT 3H/8H | DLI 3H/8H

