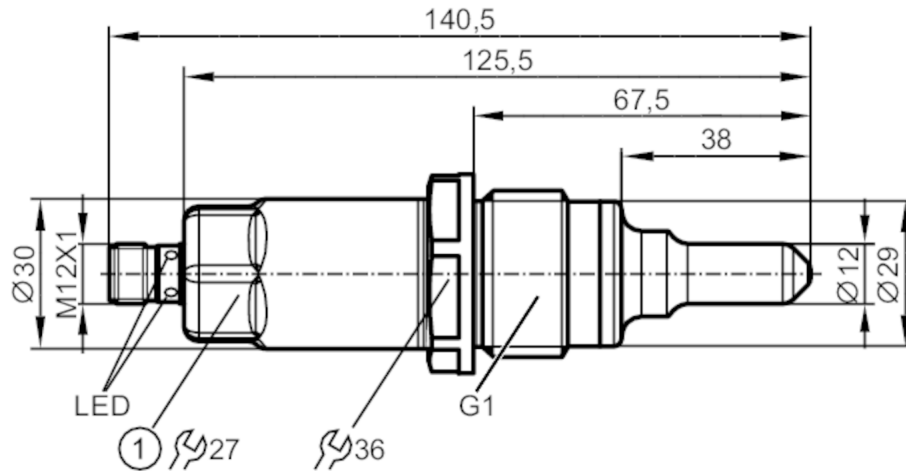


# LMT392



## Füllstandsensoren zur Grenzstanderfassung

LMCCE-A01E-QPKG-2/US



1 Anzugsdrehmoment 35 Nm



### Produktmerkmale

Anzahl der Ein- und Ausgänge	Anzahl der digitalen Ausgänge: 2
Werkseinstellung	wasserbasierte Medien
Prozessanschluss	G 1 Außengewinde

### Einsatzbereich

Besondere Eigenschaft	Vergoldete Kontakte
Montage	Für den Einbau in vorhandene Schwinggabelmuffen
Medien	Flüssige Medien
Empfohlene Medien	Wasser; wasserbasierte Medien; Öle; ölbasierte Medien
Nicht verwendbar für	Siehe Bedienungsanleitung, Kapitel "Bestimmungsgemäße Verwendung".
Sondenlänge [mm]	38
Behälterdruck [bar]	-1...40; (Anwendungen nach WHG: -0,5...10 bar)

Öl	
Mediumtemperatur [°C]	-25...100; (Anwendungen nach WHG 0...100 °C)
Mediumtemperatur Kurzzeit [°C]	-25...150; (1 h; Anwendungen nach WHG: 0...100 °C)
Wasser	
Mediumtemperatur [°C]	-25...85; (Anwendungen nach WHG: 0...85 °C)
Mediumtemperatur Kurzzeit [°C]	-25...150; (1 h; Anwendungen nach WHG: 0...100 °C)

### Elektrische Daten

Betriebsspannung [V]	18...30 DC
Stromaufnahme [mA]	< 50
Schutzklasse	III
Verpolungsschutz	ja

### Ein-/Ausgänge

Anzahl der Ein- und Ausgänge	Anzahl der digitalen Ausgänge: 2
------------------------------	----------------------------------



## Füllstandsensor zur Grenzstanderfassung

LMCCE-A01E-QPKG-2/US

Ausgänge		
Gesamtzahl Ausgänge	2	
Ausgangssignal	Schaltsignal; IO-Link	
Elektrische Ausführung	PNP	
Anzahl der digitalen Ausgänge	2	
Max. Spannungsabfall Schaltausgang DC [V]	2,5	
Dauerhafte Strombelastbarkeit des Schaltausgangs DC [mA]	100	
Kurzschlusschutz	ja	
Ausführung Kurzschlusschutz	getaktet	
Überlastfest	ja	
Mess-/Einstellbereich		
Werkseinstellung	wasserbasierte Medien	
Schnittstellen		
Kommunikationsschnittstelle	IO-Link	
Übertragungstyp	COM2 (38,4 kBaud)	
IO-Link Revision	1.1	
SDCI-Norm	IEC 61131-9	
IO-Link Device ID	0x0001C1	
Profile	Smart Sensor: Process Data Variable; Device Identification	
SIO-Mode	ja	
Benötigte Masterportklasse	A	
Prozessdaten analog	1	
Prozessdaten binär	2	
Min. Prozesszykluszeit [ms]	2,3	
Umgebungsbedingungen		
Umgebungstemperatur [°C]	-20...85	
Hinweis zur Umgebungstemperatur	Mediumtemperatur 100...150 °C	
Lagertemperatur [°C]	-40...60 °C	
Schutzart	IP 68; IP 69K	
Zulassungen / Prüfungen		
Zulassung	WHG; Allgemeine bauaufsichtliche Zulassung; Überfüllsicherung	
EMV	DIN EN 61000-6-2	
	DIN EN 61000-6-4	offene Behälter
	DIN EN 61000-6-3	geschlossene Behälter
Schockfestigkeit	DIN EN 60068-2-27	50 g (11 ms)
Vibrationsfestigkeit	DIN EN 60068-2-6	20 g (10...2000 Hz)
MTTF [Jahre]	222,77	
UL-Zulassung	Zulassungsnummer UL	H001

# LMT392



## Füllstandsensoren zur Grenzstanderfassung

LMCCE-A01E-QPKG-2/US

Mechanische Daten		
Gewicht	[g]	398,5
Werkstoffe	1.4404 (Edelstahl / 316L); PEEK; PEI; FKM	
Werkstoffe in Kontakt mit dem Medium	PEEK	
Prozessanschluss	G 1 Außengewinde	
Oberflächenbeschaffenheit Ra/Rz der medienberührenden Flächen	< 0,8	
Anzeigen / Bedienelemente		
Anzeige	Schaltzustand	LEDs, gelb
	Betriebszustand	LEDs, grün
Bemerkungen		
Verpackungseinheit	1 Stück	
Elektrischer Anschluss		
Steckverbindung: 1 x M12; Kontakte: vergoldet		
		

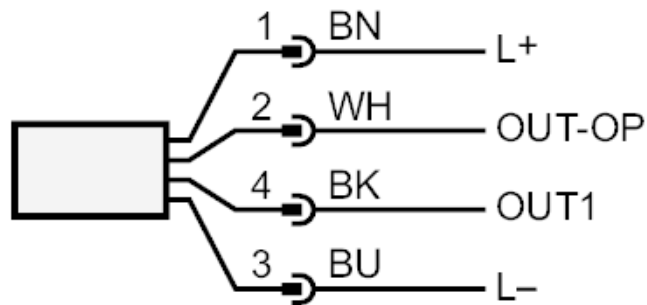
# LMT392



## Füllstandsensor zur Grenzstanderfassung

LMCCE-A01E-QPKG-2/US

### Anschluss



OUT1:	Schaltausgang
OUT-OP	Schaltausgang Überfüllsicherung nach WHG Farbkennzeichnung nach DIN EN 60947-5-2
	Adernfarben :
BK =	schwarz
BN =	braun
BU =	blau
WH =	weiß