

# PD IR 4360-8

COM1 - Aufputz schwarz  
EAN 4007841 085032  
Art.-Nr. 085032



Magnet zur einfachen Installation



Infrarot-Sensor 360°



Max. Ø 8 m



Präsenz Ø 6 m



Montagehöhe max. 4 m



IP54



2 - 1000 Lux

Teach

Teach mode

5 years

Herstellergarantie steinel-professional.de/garantie



CE

## Funktionsbeschreibung

Bewegungserfassung, Präsenzerfassung und Lichtmessung für Büros, Meetingräume, Durchgangsbereiche & Co. – die 360°-IR-Präsenzmelder nach sensNORM sind ideal für sensorbasierte Standardanforderungen im Objektbereich. Mit COM1-, KNX- und DALI-2 IPD-Schnittstelle. Bei COM1 mit Tastereingang und Voll-/Halbautomatik-Modus. Reichweite für Bewegungserfassung: Ø 8 bzw. Ø 24 m. Präsenzmelderfunktion mit Ø 6 bzw. Ø 7,5 m Erfassungsbereich. Farblich passende, steckbare Abdeckkappen inklusive. Für Unterputz, Aufputz, Deckeneinbau. Einstellung und Bedienung per Smart Remote Fernbedienung oder Potentiometer. Montagefreundlich durch magnetische Halterung. LED-Feedback für sichere Inbetriebnahme. Einbauhöhe max. 4 m. Parallelschaltung (bis 10 Sensoren). Schaltlast: 2000 Watt bzw. 500 Watt (LED). In schwarz oder weiß.

# PD IR 4360-8

COM1 - Aufputz schwarz  
 EAN 4007841 085032  
 Art.-Nr. 085032



## Technische Daten

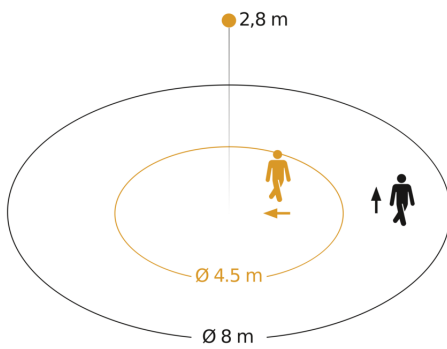
Abmessungen (Ø x H)	129 x 65 mm
Mit Bewegungsmelder	Ja
Herstellergarantie	5 Jahre
Einstellungen via	Fernbedienung, Smart Remote, Potis
Mit Fernbedienung	Nein
Variante	COM1 - Aufputz schwarz
VPE1, EAN	4007841085032
Ausführung	Bewegungs- und Präsenzmelder
Anwendung, Ort	Innenbereich
Anwendung, Raum	Einzelbüro, Funktionsraum / Nebenraum, Innenbereich, Lager
Farbe	Schwarz
Farbe, RAL	9010
Inkl. Eckwandhalter	Nein
Montageort	Decke
Montageart	Aufputz, Decke
Schutzart	IP54
Umgebungstemperatur	-20 – 50 °C
Werkstoff	Kunststoff
Netzanschluss	50 – 60 Hz
Schaltausgang 1, Ohmsch	2000 W
Schaltausgang 1, Anzahl LED/Leuchtstofflampen	50 stk.
LED Lampen > 8 W	500 W
Kapazitive Belastung in µF	176 µF
Technologie, Sensoren	Passiv Infrarot, Lichtsensor

Montagehöhe	2 – 4 m
Montagehöhe max	4,00 m
optimale Montagehöhe	2,8 m
Erfassungswinkel	360 °
Unterkriechschutz	Ja
segmentweise Ausblendung	Ja
Elektronische Skalierbarkeit	Nein
Mechanische Skalierbarkeit	Nein
Reichweite Radial	Ø 4.5 m (16 m <sup>2</sup> )
Reichweite Tangential	Ø 8 m (50 m <sup>2</sup> )
Reichweite Präsenz	Ø 6 m (28 m <sup>2</sup> )
Schaltzonen	492 Schaltzonen
Abdeckmaterial Lieferumfang	Abdeckschalen
Funktionen	Bewegungssensor, Lichtsensor, Präsenzfunktion, Präsenzmelderlogik, Halb- / Vollautomatik, Potentiometer, Relais Ausgang, Normal- / Testbetrieb
Dämmerungseinstellung	2 – 1000 lx
Zeiteinstellung	5 s – 60 Min.
Hauptlicht einstellbar	Nein
Dämmerungseinstellung Teach	Ja
Konstantlichtregelung	Nein
Vernetzung	Ja
Art der Vernetzung	Master/Master
Vernetzung via	Kabel
Vernetzung, Anzahl	max. 10 Sensoren

# PD IR 4360-8

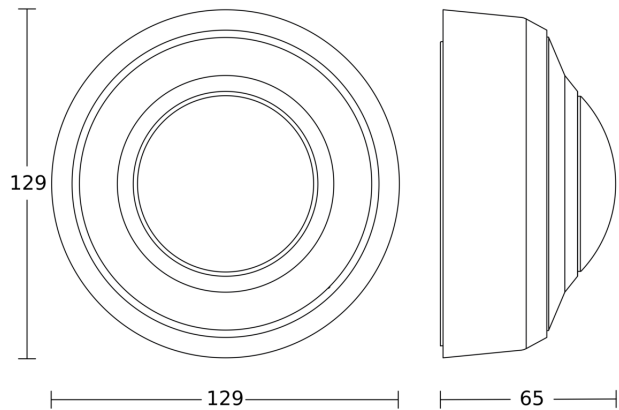
COM1 - Aufputz schwarz  
 EAN 4007841 085032  
 Art.-Nr. 085032

## Sensorerfassungsbereich

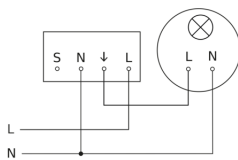


Mögliche Montagehöhe: 2,00 m - 4,00 m  
 Orange: radial  
 Schwarz: tangential

## Maßzeichnung



## Schaltplan



## Schaltplan Vernetzung max. 10 Sensoren

