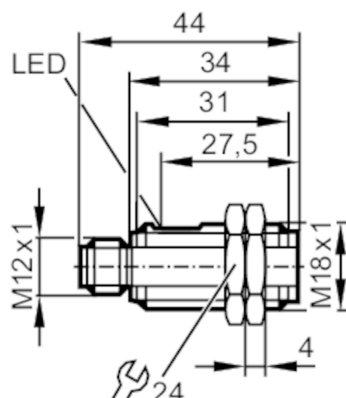


# OGP100



## Reflexlichtschranke

OGP-DPKG/US



### Produktmerkmale

Lichtart	Rotlicht
Gehäuse	Gewindebauform
Abmessungen [mm]	M18 x 1 / L = 44

### Einsatzbereich

Besondere Eigenschaft	Polfilter
Funktionsprinzip	Reflexlichtschranke

### Elektrische Daten

Betriebsspannung [V]	10...30 DC
Stromaufnahme [mA]	20
Schutzklasse	III
Verpolungsschutz	ja
Lichtart	Rotlicht
Wellenlänge [nm]	645

### Ausgänge

Elektrische Ausführung	PNP
Ausgangsfunktion	Dunkelschaltung
Max. Spannungsabfall Schaltausgang DC [V]	2,5
Dauerhafte Strombelastbarkeit des Schaltausgangs DC [mA]	200
Schaltfrequenz DC [Hz]	1000
Kurzschlusschutz	ja
Überlastfest	ja

# OGP100



## Reflexlichtschranke

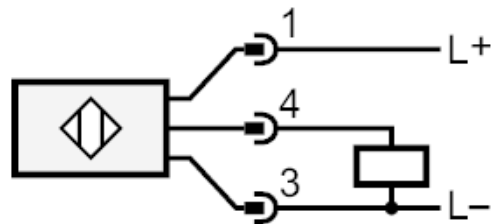
OGP-DPKG/US

Erfassungsbereich		
Reichweite auf Tripelspiegel [m]	0,05...2,5; (Tripelspiegel Ø 80 E20005)	
Reich-/Tastweite einstellbar	nein	
Max. Lichtfleckdurchmesser [mm]	200	
Lichtfleckabmessungen gelten für	bei maximaler Reichweite	
Polfilter vorhanden	ja	
Umgebungsbedingungen		
Umgebungstemperatur [°C]	-25...60	
Schutzart	IP 67; (in Verbindung mit entsprechendem Stecker)	
Zulassungen / Prüfungen		
EMV	EN 60947-5-2	
MTTF [Jahre]	1173	
Mechanische Daten		
Gewicht [g]	14,6	
Gehäuse	Gewindebauform	
Abmessungen [mm]	M18 x 1 / L = 44	
Gewindebezeichnung	M18 x 1	
Werkstoffe	Gehäuse: ABS	
Optikwerkstoff	PMMA	
Anzeigen / Bedienelemente		
Anzeige	Schaltzustand	1 x LED, gelb
Zubehör		
Zubehör mitgeliefert	Befestigungsmuttern: 2 x	
Bemerkungen		
Verpackungseinheit	1 Stück	
Elektrischer Anschluss		

Steckverbindung: 1 x M12

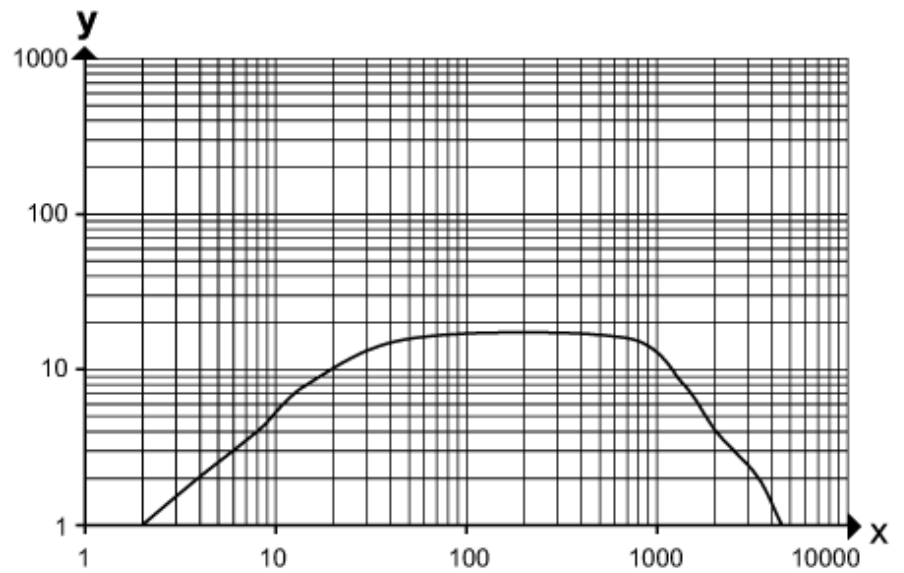


### Anschluss



### Diagramme und Kurven

#### Funktionsreservekurve



x: Abstand [mm]

y: Funktionsreservefaktor