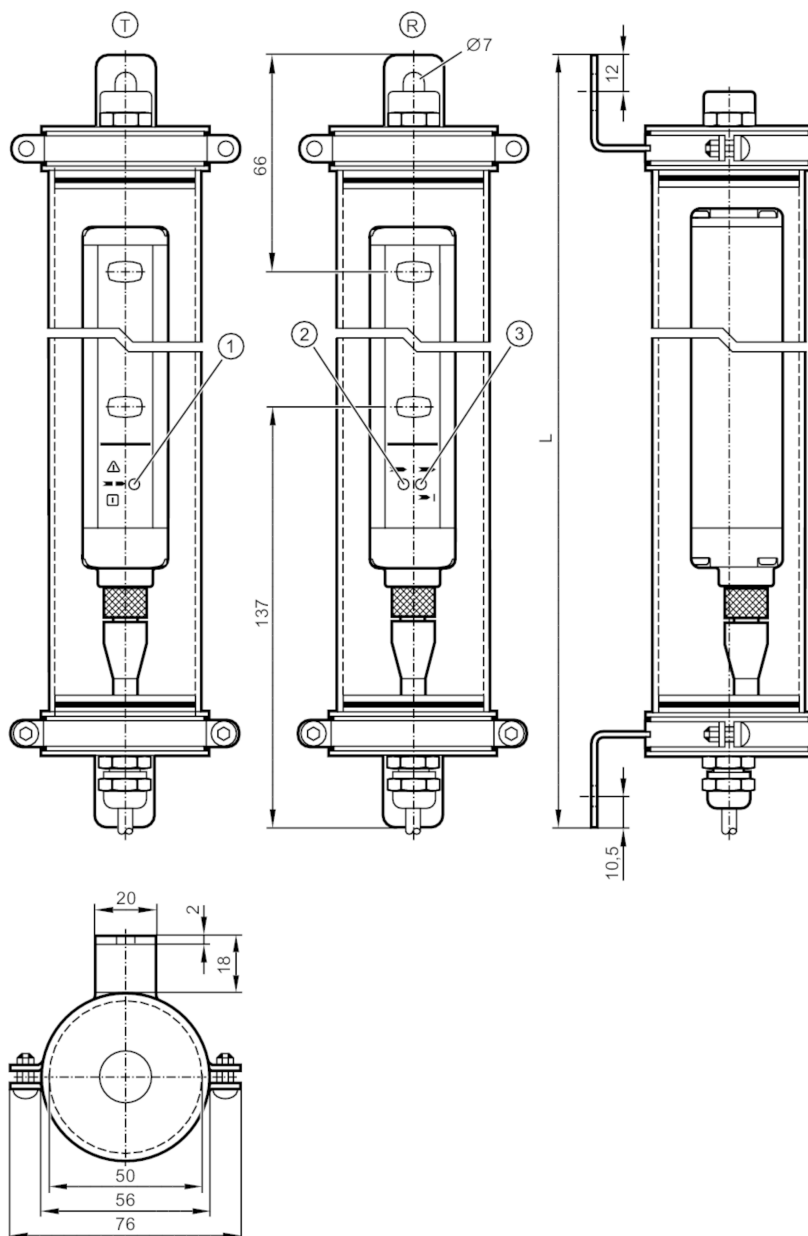


Sicherheitslichtvorhang

OYA0760-30-2-09-P-1-A



- T Sender
- R Empfänger
- 1 LED 3-farbig rot / grün / orange
- 2 LED 2-farbig gelb / blau
- 3 LED 2-farbig rot / grün



Produktmerkmale

Lichtart	Infrarotlicht
Abmessungen [mm]	Ø 56

Einsatzbereich

Schutzfunktion	Zugangsabsicherung Handschutz
----------------	-------------------------------



Sicherheitslichtvorhang

OYA0760-30-2-09-P-1-A

Elektrische Daten		
Betriebsspannungstoleranz	[%]	20
Betriebsspannung	[V]	24 DC
Schutzklasse		III
Verpolungsschutz		ja
Bereitschaftsverzögerungszeit	[s]	< 2
Lichtart		Infrarotlicht
Wellenlänge	[nm]	950
Empfänger		
Stromaufnahme	[mA]	83
Stromaufnahme Heizung	[mA]	375
Sender		
Stromaufnahme	[mA]	42
Stromaufnahme Heizung	[mA]	375
Ausgänge		
Elektrische Ausführung		PNP
Anzahl der OSSD-Ausgänge		2
Strombelastbarkeit je OSSD-Ausgang	[mA]	400; (24 V)
Kurzschlusschutz		ja
Erfassungsbereich		
Schutzfeldhöhe	[mm]	760
Auflösung (Detektionsvermögen d)	[mm]	30
Schutzfeldbreite (niedrige Lichtleistung)	[m]	0...3
Schutzfeldbreite (hohe Lichtleistung)	[m]	2...10
Reaktionszeiten		
Ansprechzeit	[ms]	11
Umgebungsbedingungen		
Umgebungstemperatur	[°C]	-20...55
Max. zulässige relative Luftfeuchtigkeit	[%]	95
Schutzart		IP 65; IP 67; IP 69K; (mit Schutzrohr: IP 69K)
Zulassungen / Prüfungen		
EMV		IEC 61496-1
Schockfestigkeit		IEC 61496-1
Vibrationsfestigkeit		IEC 61496-1

OY435S



Sicherheitslichtvorhang

OYA0760-30-2-09-P-1-A

Sicherheitskennwerte		
BWS-Typ (IEC 61496-1)		2
ISO 13849-1		Kategorie 2, PL c
IEC 62061		SIL cl 1
Gebrauchsdauer TM (Mission Time) [h]		175200
Sicherheitstechnische Zuverlässigkeit PFHD [1/h]		4,5E-08
Mechanische Daten		
Gewicht [g]		5275
Abmessungen [mm]		Ø 56
Werkstoffe	Schutzrohr: PMMA transparent; Verschlusskappe: POM; Schelle: 1.4404 (Edelstahl / 316L); Dichtung: Silikon	
Länge L [mm]		937
Anzeigen / Bedienelemente		
Anzeige	Sender	1 LED
	Empfänger	2 LED
Bemerkungen		
Verpackungseinheit		1 Stück



Sicherheitslichtvorhang

OYA0760-30-2-09-P-1-A

Elektrischer Anschluss - Empfänger

Kabel: 15 m, PVC; Max. Leitungslänge: 100 m; 10 x 0,34 mm²

Anschluss



1:	Heizung
	Adernfarben :
BK =	schwarz
BN =	braun
BU =	blau
GN =	grün
GY =	grau
PK =	rosa
RD =	rot
VT =	violett
WH =	weiß
YE =	gelb



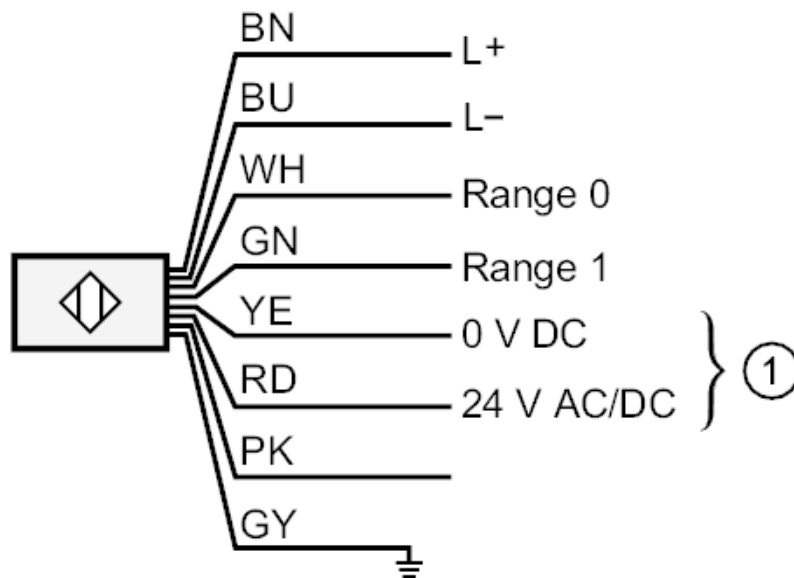
Sicherheitslichtvorhang

OYA0760-30-2-09-P-1-A

Elektrischer Anschluss - Sender

Kabel: 15 m, PVC; 8 x 0,34 mm²

Anschluss



1:	Heizung
PK:	nicht belegt
	Adernfarben :
BN =	braun
BU =	blau
GN =	grün
GY =	grau
PK =	rosa
RD =	rot
WH =	weiß
YE =	gelb