

Leuchtenart: Deckenaufbaustrahler

Leuchtenbezeichnung: 2380

Schutzart: IP 44

Anwendung: Deckenaufbaustrahler
für den Außen- und Innenbereich

Leuchtmittel: LED Hochvolt 12 W
Direktanschluss 230V, 50Hz
Lichtfarbe 3000°K (warmweiß)

Konstruktion:

Leuchte bestehend aus:

Aluminiumguß

Alu-Profilrohr

ESG - Sicherheitsglas

Montageplatte mit Anschlußklemme 2 x 2,5mm²

Schutzleiteranschluß

2 Befestigungslöcher \varnothing 6mm, Abstand 68mm

Schutzart IP 44

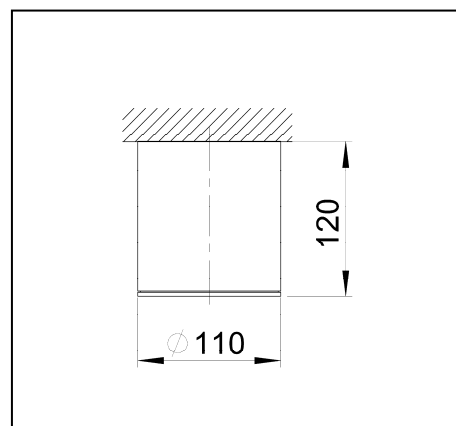
Spritzwassergeschützt

Geschützt gegen feste Fremdkörper größer als 1mm

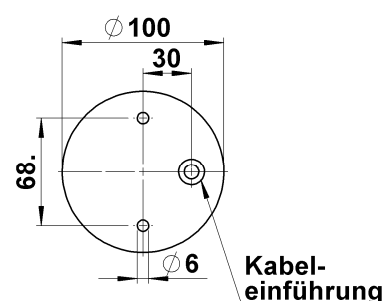
Schutzklasse 1

CE - Konformitätszeichen

Gewicht 0,6 kg



Montageplatte



Montage:

Für die Installation und für den Betrieb dieser Leuchte sind die nationalen und internationalen elektronischen Sicherheitsvorschriften zu beachten.

Montageplatte mit Hilfe der drei Gewindestifte aus Leuchtenarmatur lösen, Netzanschlußleitung durch die vorhandene Kabeldurchgangsstülle ziehen und Montageplatte auf Montagegrund anschrauben.

Die beiliegenden Silikonschläuche über die Anschlußadern schieben.

Schutzleiterverbindung und elektrischen Anschluß an Klemme herstellen.

Leuchtmittel einsetzen.

Leuchtenarmatur über der Montageplatte fixieren und mit Hilfe der drei Gewindestifte gegen dieses verspannen.

Nur lösungsmittelfreie Reinigungsprodukte verwenden!