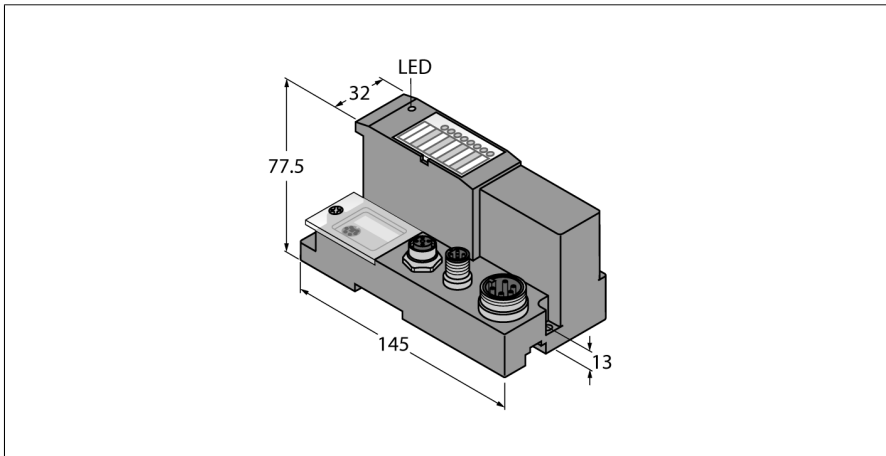


# Gateway für das BL67 I/O-System

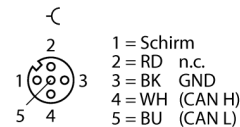
## Interface für CANopen

### BL67-GW-CO

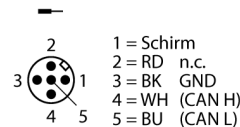


- 3 dezimale Drehkodierschalter
- Schutzart IP67
- LEDs zur Anzeige von Versorgungsspannung, Sammel- und Busfehlern
- Interface zwischen dem BL67-System und CANopen
- 1 MBit/s
- zwei 5-polige M12-Steckverbinder zum Feldbusanschluss
- ein 5-poliger 7/8"-Steckverbinder zur Spannungsversorgung

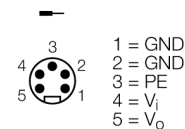
#### CANopen OUT



#### CANopen IN



#### Spannungsversorgung



#### Funktionsprinzip

BL67 Gateways stellen den Kopf einer BL67-Station dar. Sie dienen zur Anbindung der modularen Busteilnehmer an den übergeordneten Feldbus (PROFIBUS-DP, DeviceNet™, CANopen, Ethernet Modbus TCP, PROFINET oder EtherNet/IP™).

Sämtliche BL67-Elektronik-Module kommunizieren über den internen Modulbus, dessen Daten über das Gateway zum Feldbus weitergeleitet werden, so dass alle I/O-Module unabhängig vom Bussystem projektiert werden können.

<b>Typenbezeichnung</b>	BL67-GW-CO
Ident-Nr.	6827200
<b>Versorgungsspannung</b>	24 VDC
Zulässiger Bereich	18...30 VDC
Nennstrom aus Modulbus	≤ 600 mA
max. Systemversorgung I <sub>mb (5V)</sub>	1.3 A
max. Sensorversorgung I <sub>sens</sub>	4 A elektronisch kurzschlussbegrenzt
max. Laststrom I <sub>L</sub>	10 A
Anschlussstechnik Spannungsversorgung	5-poliger 7/8"-Stecker
<b>Übertragungsrate Feldbus</b>	10 Kbit/s...1 Mbit/s
Adressierung Feldbus	2 dez. Drehschalter
Adressbereich Feldbus	1...99
Anschlussstechnik Feldbus	2 x M12, 5-pol
Feldbusabschluss	extern
<b>Serviceschnittstelle</b>	RS232-Serviceschnittstelle (PS/2-Buchse)
<b>Abmessungen (B x L x H)</b>	74 x 145 x 77.5mm
Zulassungen	CE, cULus
Betriebstemperatur	-40...+70 °C
Funktionseinschränkung Betriebstemperatur	keine Einschränkung
> 55 °C in bewegter Luft (Ventilation)	I <sub>sens</sub> < 3A, I <sub>mb</sub> < 1A
> 55 °C in ruhender Umgebungsluft	-40...+85 °C
Lagertemperatur	-40...+85 °C
Relative Feuchte	5 bis 95 % (innen), Level RH-2, keine Kondensation (bei 45 °C Lagerung)
Schwingungsprüfung	gemäß EN 61131
Erweiterte Vibrationsfestigkeit	ab VN 02-00
- bis 5 g (bei 10 bis 150 Hz)	Bei Montage auf Tragschiene ungelocht nach EN 60715, mit Endwinkeln
- bis 20 g (bei 10 bis 150 Hz)	Bei Festmontage auf Trägerplatte oder Maschinenkörper. Dabei min. jedes zweite Modul mit je zwei Schrauben befestigen
Schockprüfung	gemäß IEC 68-2-27
Kippfallen und Umstürzen	gemäß IEC 68-2-31 und freier Fall nach IEC 68-2-32
Elektromagnetische Verträglichkeit	gemäß EN 61131-2
Schutzart	IP67
Hutschienenmontage	Ja, Achtung: Position ist nicht mittig
Direktmontage	zwei Montagelöcher, 6 mm Ø
<b>Im Lieferumfang enthalten</b>	1 x Abschlussplatte BL67