

## 3-Leiter-Innenraum-Endverschluss

mit Schraubkabelschuhen für 3-Leiter-Kunststoffkabel

Hybrid-Endverschlüsse CHESK-3I(A) eignen sich für alle 3-Leiter-Kunststoffkabel (PVC, PE, VPE, EPR) mit unterschiedlichen Leitschichten (graphitiert, abzieh- oder abschälbar) und Schirmgestaltungen (Kupferdraht- oder Bandschirm). Mit Schraubkabelschuhen.



### Produktbeschreibung

Artikelname	CHESK-3I(A) 36kV 25-95
Artikelnummer	309810
Hinweise	Auch für Kabel Um = 7,2 kV zu verwenden, dann ist der min. Durchmesser über der Aderisolierung zu prüfen.
Optionales Zubehör	Erdungsgarnitur Typ EGA für Kabel mit Bandschirm (siehe Verbindungstechnik)

#### Eigenschaften

Für alle Anwendungsbedingungen sichere Feldsteuerung durch dauerelastische Silikon-Feldsteuerelemente

Kombination von Aufschiebe- und Warmschrumpfkompontenten

Großer Querschnittsbereich

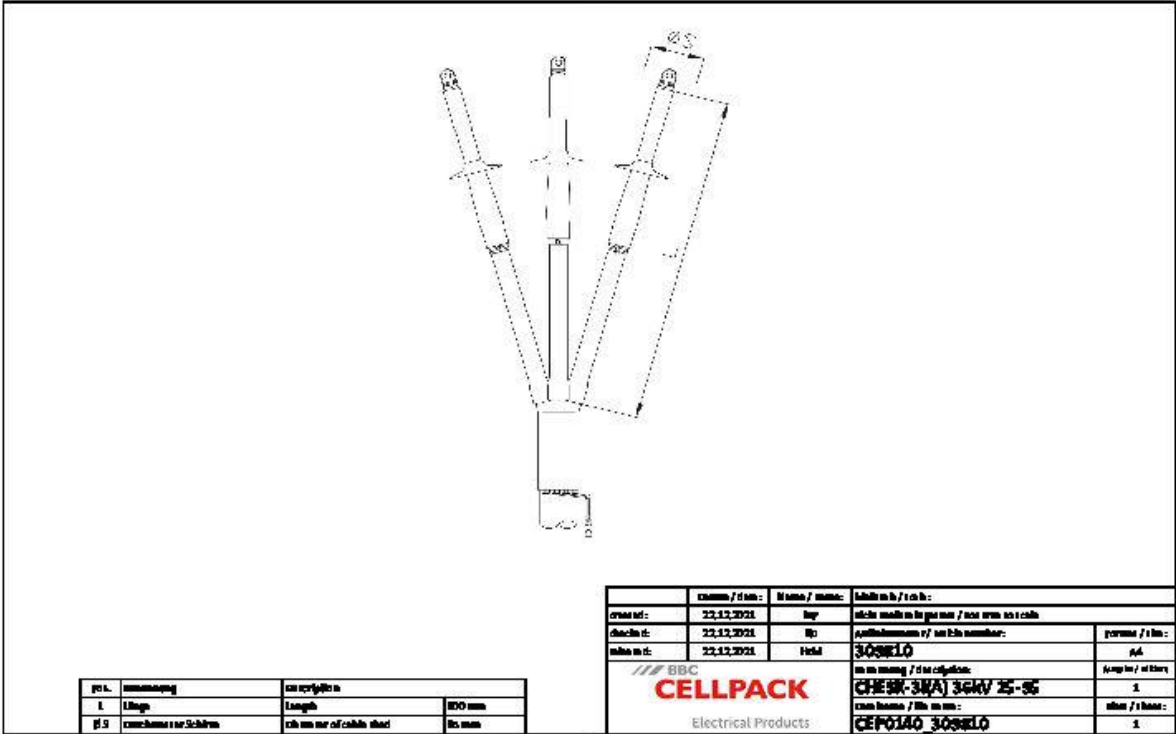
Schnelle, einfache und sichere Montage

Sofort betriebsbereit


#### Anwendungen

Innenraum

Technische Daten



PEL	spannungsebene	nennquerschnitt in	
L	Länge	Länge	800 mm
Ø S	durchmesser der Schirme	rohrenart der cable shield	

creation date:	22.12.2021	type:	single shielded for gas use / non armoured cable
description:	22.12.2021	type:	single shielded for gas use / non armoured cable
reference:	22.12.2021	field:	309810
		reference / field:	CEP01A0 309810
		reference / field:	CEP01A0 309810

Artikelname	CHEK-3I(A) 36kV 25-95
Artikelnummer	309810
Spannungsebenen	U0/U (Um) 18/30 (36) kV - 19/33 (36) kV
Prüfnormen	CENELEC HD 629.1
Länge L	800 mm
Durchmesser über Aderisolierung nach Entfernen der äußeren Leitschicht min	19.9 mm
Anzahl Schirme je Phase	2 Stück
Durchmesser Schirm	85 mm
Nennquerschnitt 36 kV min	25 mm <sup>2</sup>
Nennquerschnitt 36 kV max	95 mm <sup>2</sup>

## Logistik Daten

Artikelname	CHESK-3I(A) 36kV 25-95
Artikelnummer	309810
Lieferumfang	Aufteilkappe kriechstromfester Warmschrumpfschlauch mittelwandiger Warmschrumpfschlauch Silikon-Feldsteuerelemente Silikonschirme Bindedraht Dichtband Montagekleinmaterial Schraubkabelschuhe Montageanleitung
Haltbarkeit Zusatztexte	Unbegrenzt lagerfähig
Ursprungsland	Deutschland
Zolltarifnummer	85469090
EAN/GTIN	4010311164618

## Verpackungsdaten

Alternativmengeneinheit	Karton	Pal. EW
Basismenge	1	42
Basismengeneinheit	Stück	Stück
Länge (mm)	720	1200
Breite (mm)	155	800
Höhe (mm)	140	1130
Nettogewicht (kg)	2.07	86.94
Bruttogewicht (kg)	2.07	105.14