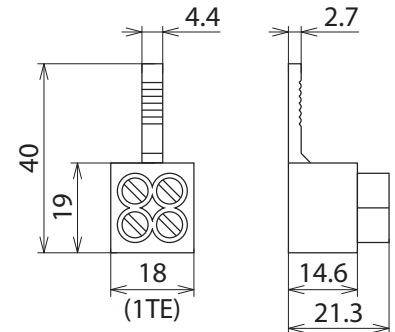
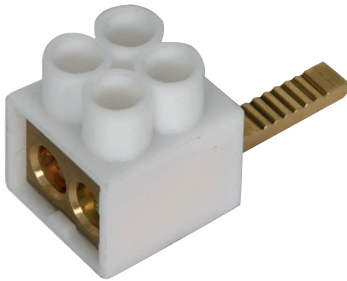


## STAK 2X16 (900 589)

- Ermöglicht die V-Verdrahtung (Anschluss von 2 Leitern) an Überspannungsschutzgeräten mit 10 mm<sup>2</sup> oder 16 mm<sup>2</sup>
- Ermöglicht eine EMV-optimale Durchgangsverdrahtung nach DIN VDE 0100-534



Maßbild STAK 2X16

Stiftanschlussklemme zur Umsetzung einer EMV-optimalen Durchgangsverdrahtung nach DIN VDE 0100-534 von Blitzstrom- und Überspannungs-Ableitern.

Typ	STAK 2X16
Art.-Nr.	900 589
Blitzstoßstrom (10/350 µs) ( $I_{imp}$ )	25 kA
Anschlussquerschnitt (min.)	2x 10 mm <sup>2</sup>
Anschlussquerschnitt (max.)	2x 16 mm <sup>2</sup>
Anschlussart	vorne (Doppelklemme)

### Stammdaten

Nettogewicht	20.000 g/st
Zolltarifnummer (Komb. Nomenklatur EU)	85369010
GTIN (EAN)	4013364109339
VPE	1 ST

Änderungen in Form und Technik, bei Maßen, Gewichten und Werkstoffen behalten wir uns im Sinne des Fortschrittes der Technik vor. Die Abbildungen sind unverbindlich.