

ECA 150 ipro KRCH



Kurzinformation

Zweistufiger Kleinraumventilator, DN 150, mit elektrischem Innenverschluss, Funkempfänger und Feuchtesteuerung, Master-Slave Betrieb nur im sortenreinen System möglich, d.h. nur mit ECA 150 ipro ...RC... Geräten!

Einsatzbeispiele

Mehrfamilienhaus, Einfamilienhaus, Etagenwohnung, Gewerberaum, Büro

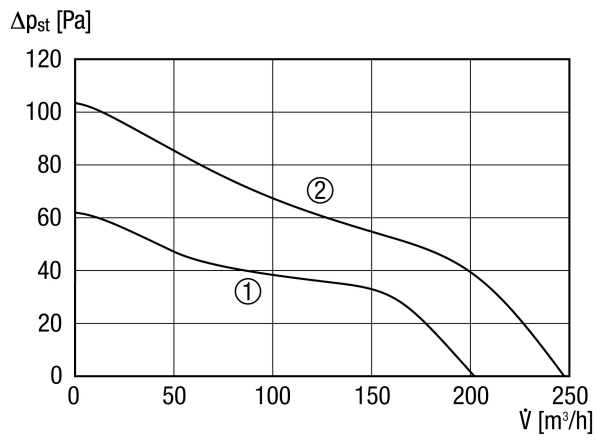
Artikelnummer 0084.0094

Technische Daten

Ausführung	Funkempfänger und Feuchtesteuerung
Fördervolumen	200 m ³ /h / 250 m ³ /h
Drehzahl	1.672 1/min / 2.189 1/min
Drehzahlsteuerbar	–
Reversierbarkeit	–
Spannungsart	Wechselstrom
Bemessungsspannung	230 V
Netzfrequenz	50 Hz
Nennleistung	18 W / 22 W
I _{Max}	0,11 A
Schutzart	IP X5
Netzzuleitung	3 / 1,5 mm ²
Einbauort	Decke / Wand
Einbauart	Aufputz
Einbaulage	beliebig
Material	Kunststoff
Farbe	verkehrsweiß, ähnlich RAL 9016
Gewicht	1,8 kg
Klappe	integriert
Klappenart	elektrisch
Nennweite	150 mm
Breite	228 mm
Höhe	228 mm
Tiefe	189,3 mm
Fördermitteltemperatur bei I _{Max}	40 °C
Schalldruckpegel	33 dB(A) / 40 dB(A) (Abstand 3 m, Freifeldbedingungen)
Verpackungseinheit	1 Stück
Sortiment	A
GTIN (EAN)	4012799840947

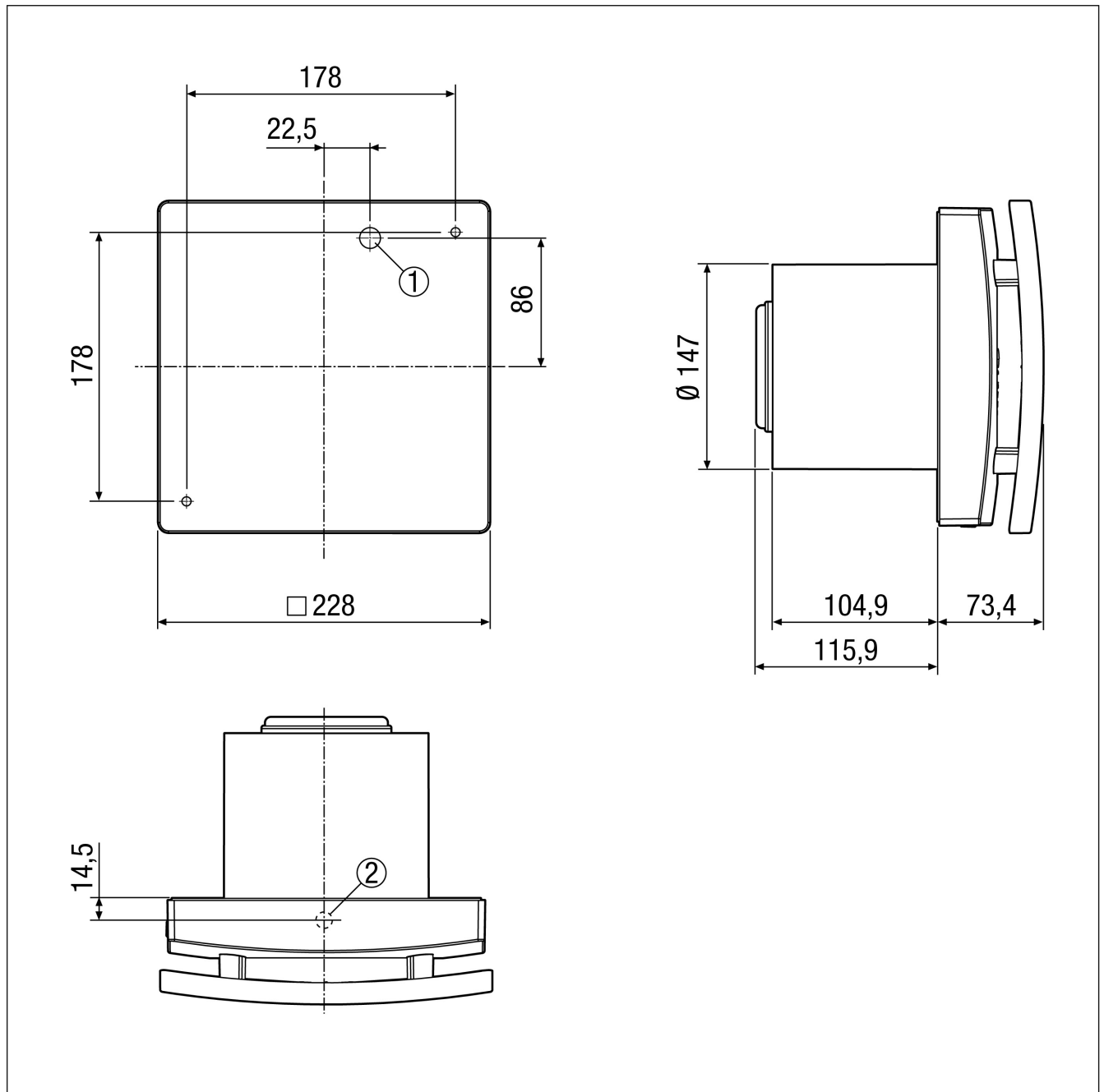
ECA 150 ipro KRCH

Kennlinie



ECA 150 ipro KRCH

Maßzeichnung [mm]



- ① Kabeleinführung für Unterputz-Anschluss
- ② Kabeldurchführung für Aufputz-Anschluss