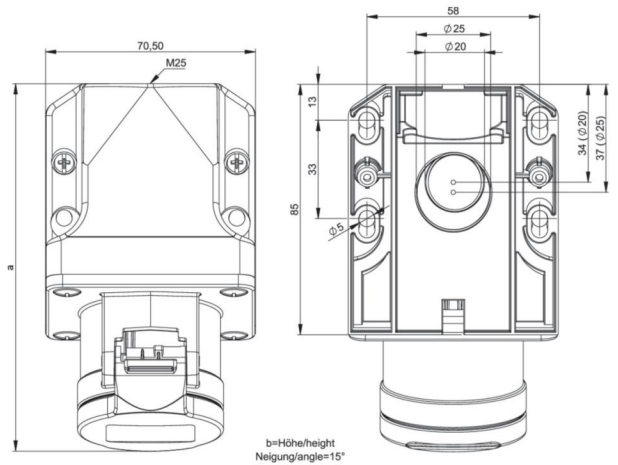


| | |
|---------------------|-------------------------------------------------------------------------------------------------------------------------------------------------------------------------------------------------------------------------------------------------------------------------------------|
| Artikel-Nr. | 182-11v |
| Bezeichnung | CEE-Wandsteckdose 16A 2p 24/42VAC >400-500Hz IP44 TWIST |
| Langbeschreibung | CEE-Wandsteckdose 16A 2p 24/42VAC >400-500Hz IP44 TWIST Gehäusematerial: PA6 Nennstrom: 16A Polzahl: 2 (2P) Uhrzeit-Stellung: 11h Nennspannung/Frequenz: 24/42V~ / >400-500Hz Kontakte: Messing vernickelt Anschlusstechnik: Schraubklemmen Schutzart: IP44 |
| GTIN (EAN) | 9003399429125 |
| Ursprungsland | AT |
| Zolltarifnummer | 85366990 |
| Nettogewicht | 0,220 kg |
| Verpackungsmenge | 10 |
| Mindestbestellmenge | 10 |

| | |
|--------------------------|--------------------------------------|
| ETIM 9.0 | EC001321 |
| IEC-Stromstärke | 16 A |
| Polzahl | 2 |
| Spannung nach EN 60309-2 | 20-25 V / 40-50 V (>400-500 Hz) grün |
| Uhrzeit-Stellung | 11 h |
| Kennfarbe | grün |
| Schutzart (IP) | IP44 |
| Anschlusstechnik | Schraubklemme |
| Kabeleinführung | Verschraubung |
| Werkstoff | Kunststoff |
| Befestigungsart | Außenbefestigung |
| Isolierter Einbau | Ja |

| | |
|-------------------------|------------------------|
| a | 124 mm |
| b | 91 mm |
| Leitung flexibel | 1-10 mm ² |
| Leitung starr | 1,5-10 mm ² |
| Kontaktschrauben | 160 Ncm |
| Gehäuseschrauben | 110 Ncm |
| Verbindungsschrauben | 110 Ncm |
| Abmantellungsänge | 70 mm |
| Abisolierlänge | 14-16 mm |
| Umgebungstemperatur | -25 - 40 °C |
| Temperaturbeständigkeit | -25 - 80 °C |



<https://www.pcelectric.at/shop/de/?func=detail&artnr=182-11v>