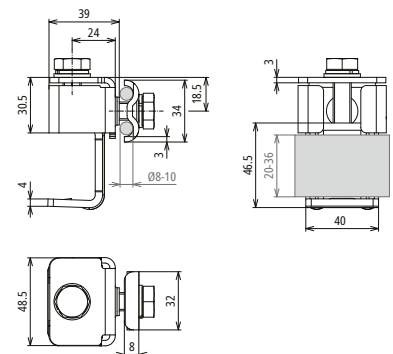


AKK DUL 8.10 KBF 20 36 STTZN (372 310)



Maßbild

- Durchdringung von Oberflächenbeschichtungen bis 0,2mm mit Klinge oder Klinge und Schraube.
- Geeignet für den Einsatz in Ex-Zone 2/22. Alle Verbindungen gegen Selbstlockern gesichert.



| | |
|-------------------------------------|--|
| Typ | AKK DUL 8.10 KBF 20 36 STTZN |
| Art-Nr. | 372 310 |
| Klemmbereich | 20-36 mm |
| Werkstoff Klemme | St/tZn |
| Klemmbereich Rd | 8-10 mm |
| Schraube | M10 x 32 mm / M10 x 18 mm |
| Werkstoff Schraube / Federring | NIRO |
| Art der Verbindung | lösbare Verbindung |
| Durchdringung Oberflächenschutz | bis 0,2 mm mit Klinge oder Klinge und Schraube |
| Anschluss mit | Doppelüberleger |
| Blitzstromtragfähigkeit (10/350 µs) | Imax 50 kA * |
| Normenbezug | DIN EN 62561-1 |

| | |
|--|---------------|
| Stammdaten | |
| Nettogewicht | 304,56 g/st |
| Zolltarifnummer (Komb. Nomenklatur EU) | 85359000 |
| GTIN (EAN) | 4013364520363 |
| VPE | 25 ST |

Änderungen in Form und Technik, bei Maßen, Gewichten und Werkstoffen behalten wir uns im Sinne des Fortschrittes der Technik vor. Die Abbildungen sind unverbindlich.