

Montageanleitung



Lüftungsrauchschalterzentrale Basis

LRZ Basis

Ausgabe 27.04.2015

7002864



Inhalt

1	Allgemeine Sicherheitshinweise und Schutzmaßnahmen.	5
2	Lieferumfang	6
3	Gewährleistung	6
4	Technische Daten LRZ Basis	7
5	Stromberechnung.	8
6	Anwendungen der LRZ Basis	9
7	Elektrische Installation.	10
7.1	Vorschriften zur Installation	10
7.2	Lüftungsauslöschschalter Zentrale LRZ Basis.	12
7.3	Abschlussmodul AM 142	14
7.4	Betrieb der LRZ Basis	15
7.5	Anschlussvarianten mit und ohne Leitungsüberwachung	17
7.6	Signalisierung an der LRZ Basis	30
8	Inbetriebnahme	33
9	Anhang.	34
9.1	Bestelldaten	34
9.2	Technischer Support & Applikations Support	34



1 Allgemeine Sicherheitshinweise und Schutzmaßnahmen

Das vorliegende Dokument beschreibt die Funktionen der LRZ Basis mit dem zum Ausgabedatum dieses Dokuments gültigen Stand der Hard- und Software.

Bestimmungsgemäße Verwendung sicherstellen!

- Die auf dem Betriebsmittel angegebenen technischen Daten sind zu beachten.
- Anwendbar zur Abschaltung von Lüftungsanlagen und zur Steuerung von BSK und RSK.
- Umbauten oder Veränderungen an dem Betriebsmittel sind nicht zulässig.
- Das Betriebsmittel ist bestimmungsgemäß in unbeschädigtem und einwandfreiem Zustand zu betreiben.
- Es dürfen nur Ersatzteile des Herstellers verwendet werden.

Weitere Informationen sind in dem jeweiligen Zulassungsbescheid des Betriebsmittels enthalten.

Bei einer Nutzungsänderung der Anlage muss geprüft werden, ob die gesetzlichen Anforderungen, Vorschriften und der Stand der Technik entsprechend berücksichtigt sind.

Für die Projektierung, Montage und Inbetriebnahme sind geeignete Fachkräfte vorzusehen.

Bei der Arbeit an elektrotechnischen Anlagen sind besondere Bestimmungen zu beachten.

Diese Arbeiten dürfen nur von autorisierten Elektrofachkräften durchgeführt werden.

2 Lieferumfang

Die LRZ Basis wird mit folgenden Komponenten ausgeliefert:

- 1 x LRZ Basis
- 1 x Montageanleitung
- 1 x Montageset bestehend aus 2 Schrauben und 2 Dübeln
- 1 x Kabelverschraubungsset bestehend aus:
 - einer Kabelverschraubung M20 für die Netzzuleitung
 - drei Verschraubungen M16 für den Anschluss der Peripheriegeräte
z.B. LRS 01, LRS 02, DKT 02 usw.
- 1 x Einschub für den integrierten Auslösetaster
mit der Beschriftung „Lüftung abschalten“ und „BSK/RSK schließen“

3 Gewährleistung

Bei Nichtbeachten der Informationen dieser Betriebsanleitung entfällt der Anspruch auf die Garantie und Haftung des Herstellers. Insbesondere dürfen Reparaturen am Gerät oder an Einzelteilen nur durch autorisiertes Personal durchgeführt werden. Das Gerät darf nicht demontiert oder manipuliert werden. Bei Eingriff entfallen die Gewährleistungsansprüche.

Es gelten die Informationen und Gewährleistungsbedingungen in den Allgemeinen Geschäftsbedingungen der Hekatron Vertriebs GmbH, Brühlmatten 9, D-79295 Sulzburg.

4 Technische Daten LRZ Basis

Nennspannung	230 V AC
Nennstromaufnahme	0,08 A eff.
Nennfrequenz	50/60 Hz
Leistungsaufnahme	13,8 VA
Ausgangs-nennspannung	24 V DC
Restwelligkeit	200 mV _{SS}
Ausgangsstrom	max. 400 mA
Ausgangsleistung	9,6 W
Relais	1 Wechsler, potentialfrei
Schaltspannung AC	max. 250 V AC
Schaltstrom AC	max. 5 A AC
Schaltspannung DC	max. 30 V DC
Schaltstrom bei 30 V DC	max. 3 A DC
Schaltstrom bei 24 V DC	max. 5 A DC
Betriebsumgebungstemperatur	-10 °C bis +50 °C
Lagertemperatur	-10 °C bis +60 °C
Schutzart bei Aufputzmontage	IP 65
Schutzart bei Kabeleinführung von hinten	IP 30
Schutzklasse	„I“
Gehäuse	Gehäuse PC-ABS
Farbe	weiß ähnlich RAL 9003
Montage	Aufputz
Einbaulage	beliebig
Kabeleinführungen	6 x M16 und 2 x M20
Abmessungen HxBxT	146 mm x 146 mm x 60,5 mm
Gewicht	420 g
DIBt-Zulassung	Z-78.6-177

5 Stromberechnung

Die LRZ Basis stellt einen Gesamtausgangsstrom von 400 mA zur Verfügung. Dieser Ausgangsstrom kann komplett für die benötigten Komponenten der Lüftungsüberwachung verwendet werden. Der benötigte Strom für die Lüftungsüberwachung bildet sich aus der Summe aller Ströme der angeschlossenen Komponenten.

Beispiele für Stromberechnung:

Angeschlossene Komponenten:

Rauchschalter	3 x LRS 01	3 x 22 mA	66 mA
Zustandsanzeige	1 x RZA 142	1 x 120 mA	120 mA
Gesamtstrombedarf			186 mA

Angeschlossene Komponenten:

Rauchschalter	1 x LRS 03	1 x 22 mA	22 mA
Zustandsanzeige	1 x RZA 142	1 x 120 mA	120 mA
Klappenantrieb		1 x 167 mA	167 mA
Gesamtstrombedarf			309 mA

Hinweis

Der Gesamtstrom darf 400 mA nicht überschreiten. Die Stromaufnahme der Anlagenkomponenten können aus den jeweiligen Produktunterlagen entnommen werden.

6 Anwendungen der LRZ Basis

Die LRZ Basis wird zur sicheren Spannungsversorgung der Lüftungs-Rauchschalter-Systeme LRS 01, LRS 02, LRS 03 und für den ORS 144 K eingesetzt. Für Anwendungen gemäß den Vorgaben des DIBt dürfen nur Geräte mit einer entsprechenden Zulassung verwendet werden (LRS 03, ORS 144 K und DKT 02).

Über den potentialfreien Wechselkontakt und über den geschalteten 24 V Ausgang (THM +/-) ist es möglich das Alarmsignal nach außen weiter zu leiten um so Brandschutzklappen (BSK), Rauchschutzklappen (RSK) und andere nachfolgende Systeme anzusteuern.

Die LRZ Basis kann sowohl mit als auch ohne Leitungsüberwachung eingesetzt werden. Hierbei ist auf folgendes zu achten:

1. Ohne Leitungsüberwachung

In den letzten anzuschließenden Melder muss eine Drahtbrücke von +24 V auf Anschluss 5 gesetzt werden.

2. Mit Leitungsüberwachung

Die Leitungsüberwachung muss über den DIP-Schalter 1 (EN 14637) eingeschaltet werden. Im letzten anzuschließenden Melder und im Handtaster muss je ein Abschlussmodul AM 142 angeschlossen werden.

Hinweis

Wird die LRZ Basis mit Leitungsüberwachung betrieben dürfen maximal 9 Rauchschalter angeschlossen werden.

7 Elektrische Installation

WARNUNG

Stromschlaggefahr

Im Gerät befinden sich ungeschützte Kontakte, die bei Berührung zu schweren Verletzungen durch Stromschlag führen können.

► Vor Montagearbeiten die Netz-Anschlussleitung des Gerätes stromlos schalten.

7.1 Vorschriften zur Installation

Die Installation und den elektrischen Anschluss dürfen nur Elektrofachkräfte oder elektrotechnisch unterwiesene Personen vornehmen. Im Versorgungsstromkreis muss eine Trenneinrichtung (Leitungsschutzschalter max. 10 A/Auslösecharakteristik B) vorhanden sein. Der Einbauort der Trenneinrichtung ist in das Abnahmeprotokoll einzutragen.

Leitungen müssen ausreichend mechanisch geschützt, verlegt und befestigt sein und den vom Raum hergestellten Anforderungen genügen. Bei der Installation sind die örtlichen Vorschriften maßgebend.

Im Handbereich sind grundsätzlich Schutzrohre zu verwenden. Hierbei legen örtliche Vorschriften fest, ob Kunststoffrohre oder Stahlpanzerrohre zu verwenden sind. Die Schutzkleinspannungsleitungen sind getrennt von netzspannungsführenden Leitungen zu verlegen. In Kabelkanälen oder auf Kabelpritschen sind deshalb Trennwände zu verwenden. Von außen eingeführte Kabel und Leitungen sind vor ihren Anschlussstellen so zu befestigen, dass die Anschlussstellen zug- und druckentlastet sind.

Die Kabel sind innerhalb des Geräts getrennt zu verlegen. Der Kabelmantel ist bis zu den Klemmen zu belassen.

Für den Netzanschluss ist der Kabeltyp NYM 3x1,5 oder 3x2,5 einzusetzen.

Als Schutzkleinspannungsleitungen können alle handelsüblichen Fernmeldekabel mit oder ohne Abschirmung verwendet werden.

Der Leitungsquerschnitt muss entsprechend der Stromaufnahme der verwendeten Geräte sowie

entsprechend der Leitungslänge ausgelegt werden.

Netzanschluss:

Der Querschnitt der Netzanschlussleitung darf nicht größer sein als 2,5 mm².

Verdrahtung der zusätzlichen Komponenten

Empfohlene Leitungsart:	<i>ohne RZA 142</i>	<i>in Verbindung mit einer RZA 142</i>
	IY(ST)Y 2x2x0,6	IY(ST)Y 3x2x0,6
	IY(ST)Y 2x2x0,8	IY(ST)Y 3x2x0,8

Maximale Leitungslänge:

Die maximale Leitungslänge am geschalteten 24 V Ausgang darf 35 m und zu den Rauchschaltern 75 m nicht überschreiten.

Die Zahl der Leitungsverbindungen soll so gering wie möglich sein. Jede notwendige Verbindung muss durch zuverlässige Methoden hergestellt werden. Bei Klemmverbindungen dürfen nur Klemmen mit Quetschschutz verwendet werden.

Hinweis

Leitungen dürfen nicht direkt über die Leiterplatte der LRZ Basis verlegt werden.

7.2 Lüftungsrauchschalter Zentrale LRZ Basis

7.2.1 Platine mit Anschlussklemmen

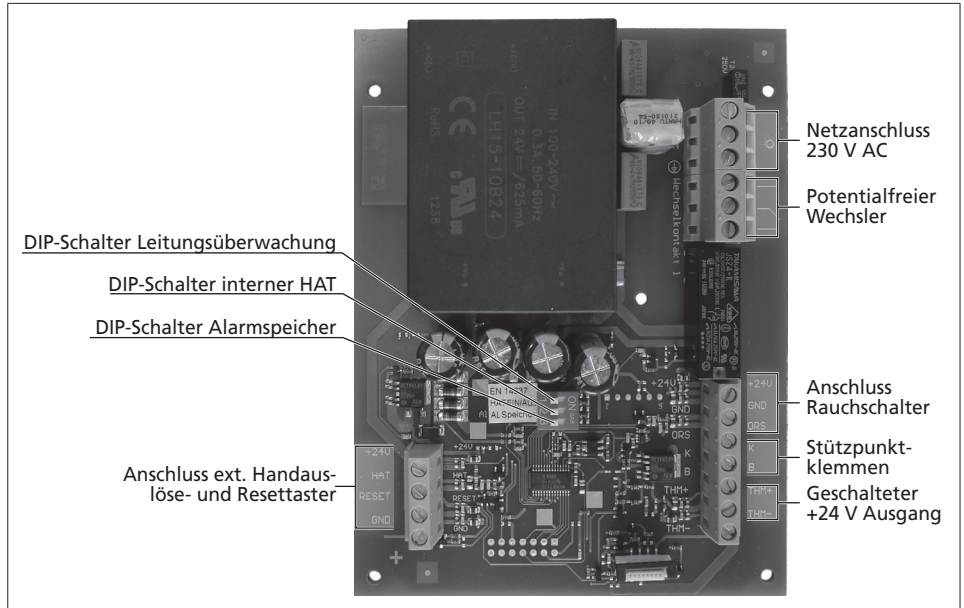



Abb. 1: Klemmenbelegung LRZ Basis

7 Elektrische Installation

Beschriftung	Anschluss	Hinweis/Bemerkung
L	Netz-Phase	
N	Netz-Neutralleiter	
	Netz-Schutzleiter	
NC1	Relais Netzspannung NC	Geschlossen, wenn ein Alarm oder eine Störung anliegt
COM1	Relais Netzspannung COM1	Gemeinsamer Kontakt potentialfrei
NO1	Relais Netzspannung NO	Geschlossen, wenn Anlage in Betrieb ist
+24 V	Ausgangsspannung +24 V DC	
GND	Ausgangsspannung 0 V DC	
ORS	Rückmeldung Alarmschleife ORS	
K	Stützpunktklemme	
B	Stützpunktklemme	
THM +	geschalteter +24 V Ausgang	
THM-	GND	
+24 V	Ausgangsspannung +24 V DC	
HAT	Rückmeldung Handauslösetaster	
Reset	Rückmeldung Resettaster	
GND	Ausgangsspannung 0 V DC	

7.3 Abschlussmodul AM 142

7.3.1 Platine mit Anschlussklemmen

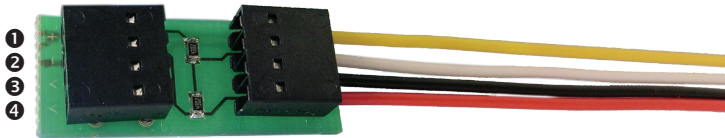


Abb. 2: Abschlussmodul AM 142

7.3.2 Anschluss des AM 142

Vom Netzteil oder dem vorletzten Rauchschalter kommend	Zum letzten Rauchschalter gehend
① + 24 V	gelb Rückmeldung (Alarmschleife)
② GND	weiß Rückmeldung (Alarmschleife)
③ + ④ (intern verbunden) Rückmeldung (Alarmschleife)	schwarz GND
	rot + 24 V

7.4 Betrieb der LRZ Basis

Über die DIP-Schalter können verschiedene Eigenschaften wie z.B. Leitungsüberwachung, interner HAT ON/OFF und der Alarmspeicher konfiguriert werden.

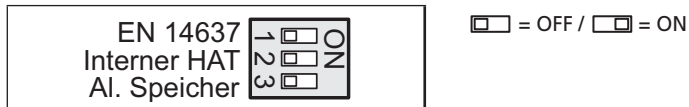


Abb. 3: DIP-Schalter für Konfiguration der LRZ Basis

Mit Leitungsüberwachung – DIP 1

Wird die LRZ Basis mit Leitungsüberwachung verwendet, muss dieser DIP-Schalter auf „ON“ gestellt werden.

OFF	Die LRZ Basis wird ohne Leitungsüberwachung betrieben. Im letzten Rauchschalter wird eine Drahtbrücke zwischen den Kontakten 1 und 5 gesetzt (Kapitel 6 Absatz 1 muss beachtet werden).
ON	Die LRZ Basis wird mit Leitungsüberwachung betrieben. Im letzten Rauchschalter eines Stiches und am externen Handauslösetaster muss das Abschlussmodul AM 142 eingesetzt werden. Es dürfen maximal 9 Rauchschalter angeschlossen werden.

Interner HAT – DIP 2

Soll die Funktion des internen HAT ausgeschaltet werden, muss der DIP Schalter 2 auf „OFF“ stehen.

OFF	Der interne HAT ist deaktiviert. Er hat keine Funktion. Der Einschub mit der Beschriftung „BSK/RSK schließen“ und „Lüftung abschalten“ muss gedreht werden, damit der Taster nicht mehr gekennzeichnet ist.
ON	Der interne Handtaster ist aktiviert. Betätigung des Tasters und ein Alarm des Rauchschalters haben die gleiche Auswirkung auf das System. Der Taster muss durch den Einschub gekennzeichnet und klar beschriftet sein.

Alarmspeicher – DIP 3

OFF	Die LRZ Basis speichert einen eingehenden Alarm nicht. Setzt sich der auslösende Rauchschalter wieder zurück oder wird der Handauslösetaster nicht mehr betätigt, geht die LRZ Basis wieder in den Betriebszustand. Auch nach einem Stromausfall, sofern keine Störung oder kein Alarm anliegt, geht die LRZ Basis wieder in den Betriebszustand.
ON	Die LRZ Basis speichert einen eingehenden Alarm. Dieser Alarm muss manuell, über den integrierten oder einen externen Resettaster, zurückgesetzt werden. Nach einem Stromausfall geht die LRZ Basis nach der Wiederkehr der Spannung in den letzten Betriebszustand zurück. Dabei wird das Wiedereinschalten um bis zu 30 Sekunden verzögert. In dieser Wiedereinschaltphase wird eine Störung am Gerät angezeigt.

7.5 Anschlussvarianten mit und ohne Leitungsüberwachung

7.5.1 Anschluss LRS 01 ohne Leitungsüberwachung (DIP 1 OFF)

Die Anlage wird mit einem Lüftungs-Rauchschalter und einem externen Handauslösetaster betrieben.

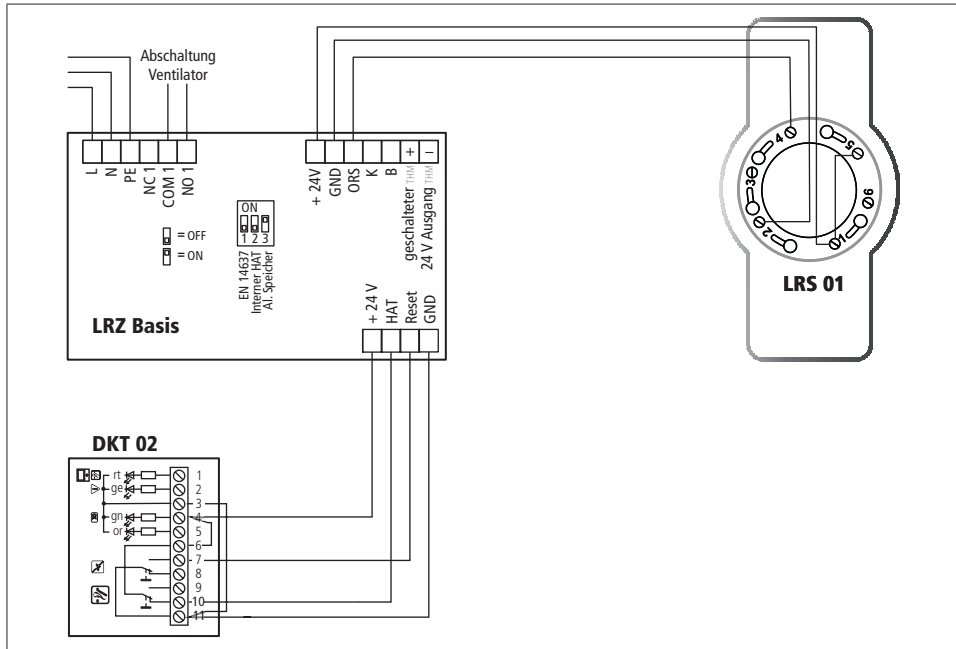


Abb. 4: Anschlussbeispiel LRZ Basis mit LRS 01 und DKT 02 - Nicht DIBt konform! -

7.5.2 Anschluss LRS 02 ohne Leitungsüberwachung (DIP 1 OFF)

Die Anlage wird mit einem Lüftungs-Rauchscharter ohne externen Handauslösetaster betrieben.
Der Handtaster muss durch eine Brücke simuliert werden.

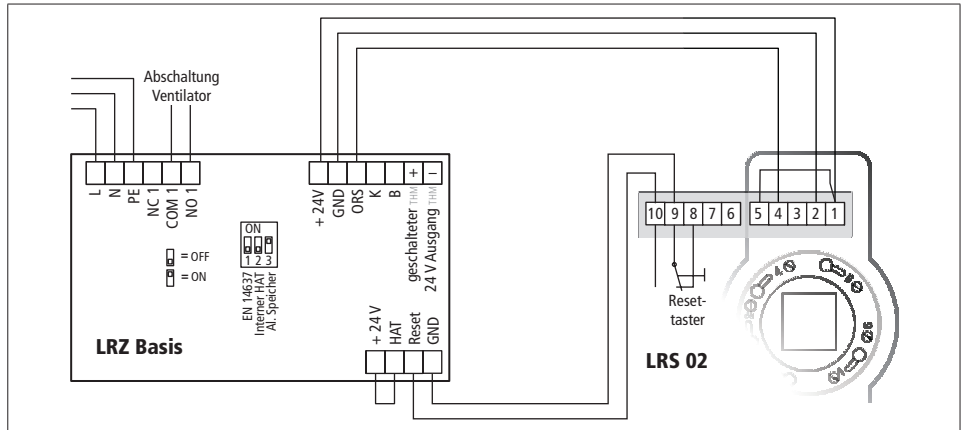


Abb. 5: Anschlussbeispiel LRZ Basis mit LRS 02 - Nicht DIBt konform! -

7.5.3 Anschluss LRS 03 ohne Leitungsüberwachung (DIP 1 OFF)

Die Anlage wird mit einem Lüftungs-Rauchschalter und einem externen Handauslösetaster betrieben.

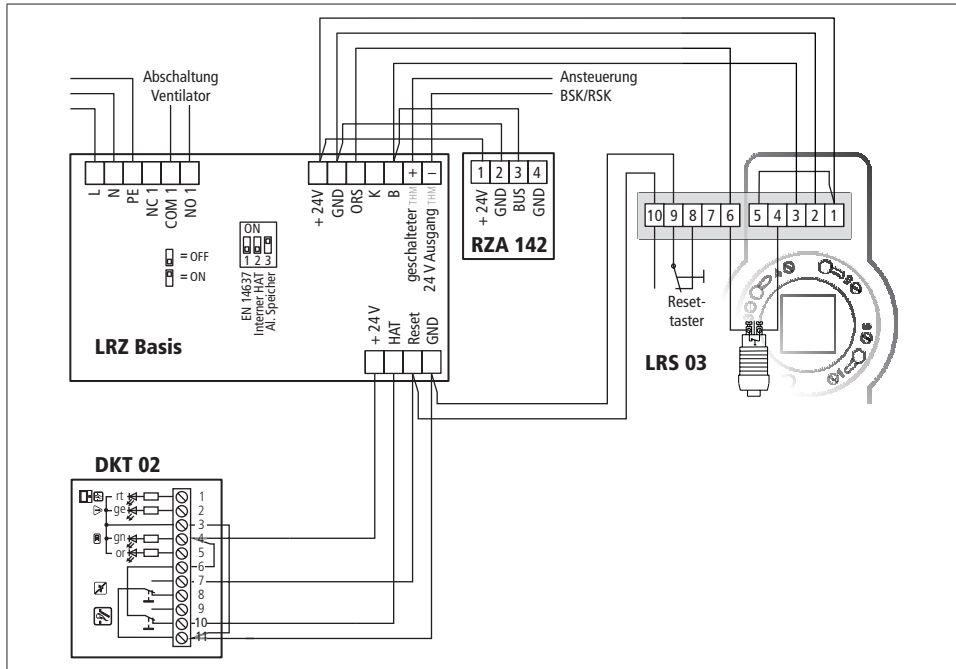


Abb. 6: Anschlussbeispiel LZR Basis mit LRS 03 und DKT 02 - DIBt konform! -

Hinweis: Auf eine sichere Leitungsverlegung zwischen der LZR Basis und dem Rauchschalter bzw. dem Handtaster ist zu achten!

7.5.4 Anschluss ORS 144 K ohne Leitungsüberwachung (DIP 1 OFF)

Die Anlage wird mit einem Lüftungs-Rauchscharter ohne externen Handauslösetaster betrieben. Der Handtaster muss durch eine Brücke simuliert werden.

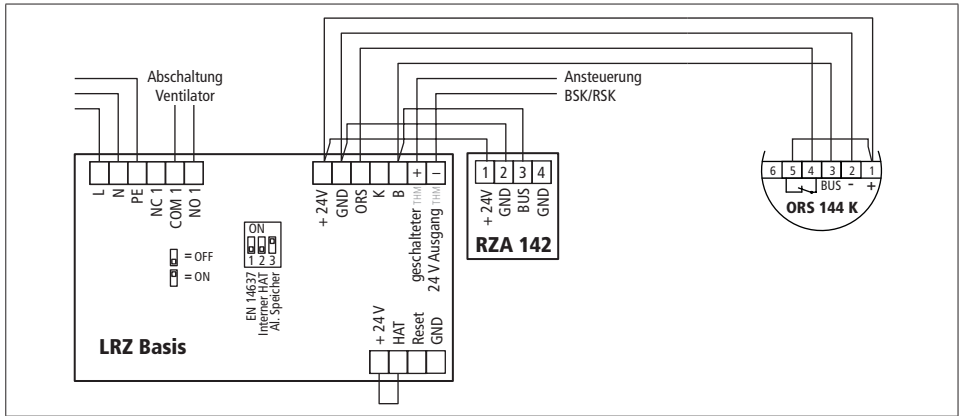


Abb. 7: Anschlussbeispiel LRZ Basis mit ORS 144 K - DIBt konform! -

Hinweis: Auf eine sichere Leitungsverlegung zwischen der LRZ Basis und dem Rauchschalter bzw. dem Handtaster ist zu achten!

7.5.5 Anschluss ORS 144 K mit externem Handauslöser ohne Leitungüberwachung (DIP 1 Off)

Die Anlage wird mit einem Rauchschalter und einem externem Handauslösetaster betrieben.

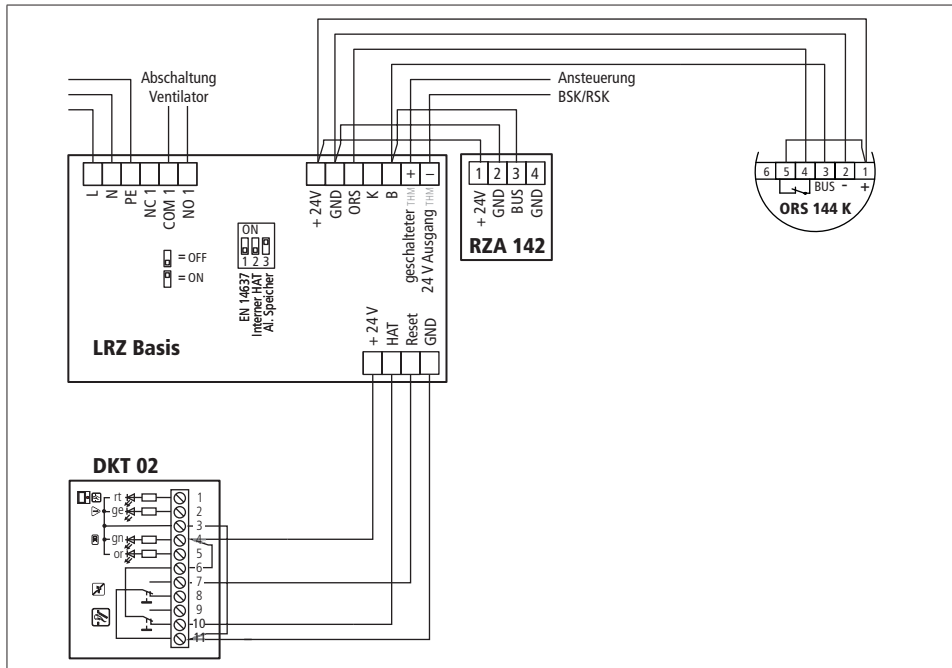


Abb. 8: Anschlussbeispiel LRZ Basis mit ORS 144 K und DKT 02 - DIBt konform! -

Hinweis: Auf eine sichere Leitungsverlegung zwischen der LRZ Basis und dem Rauchschalter bzw. dem Handtaster ist zu achten!

7.5.6 Anschluss LRS 01 mit Leitungsüberwachung (DIP 1 ON)

Die Anlage wird mit einem Lüftungs-Rauchscharter und einem externen Handauslösetaster betrieben.

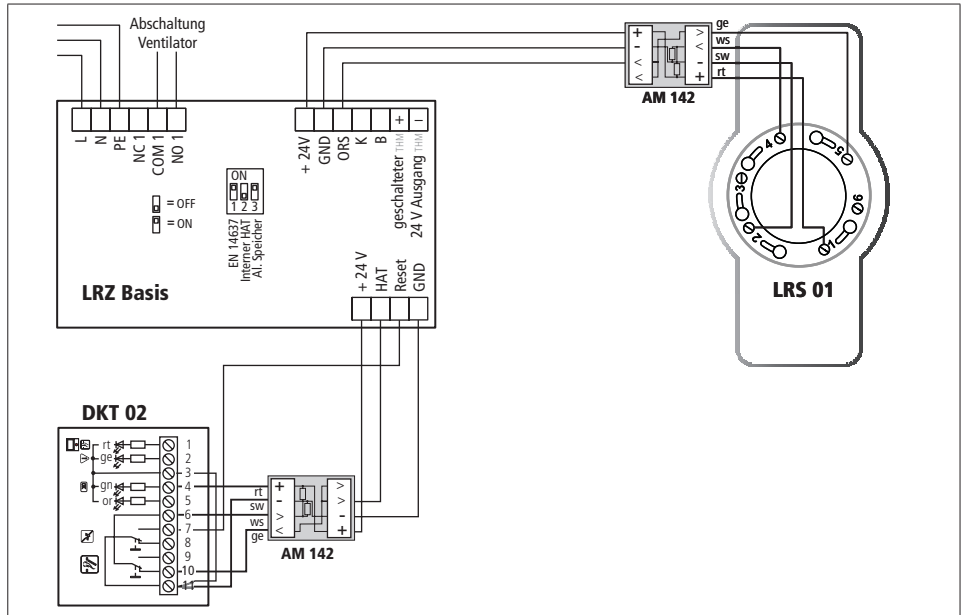


Abb. 9: Anschlussbeispiel LRS Basis mit LRS 01 und DKT 02 (mit Leitungsüberwachung)
- Nicht DIBt konform! -

7.5.7 Anschluss LRS 02 mit Leitungsüberwachung (DIP 1 ON)

Die Anlage wird mit einem Lüftungs-Rauchschalter ohne externen Handauslösetaster betrieben.

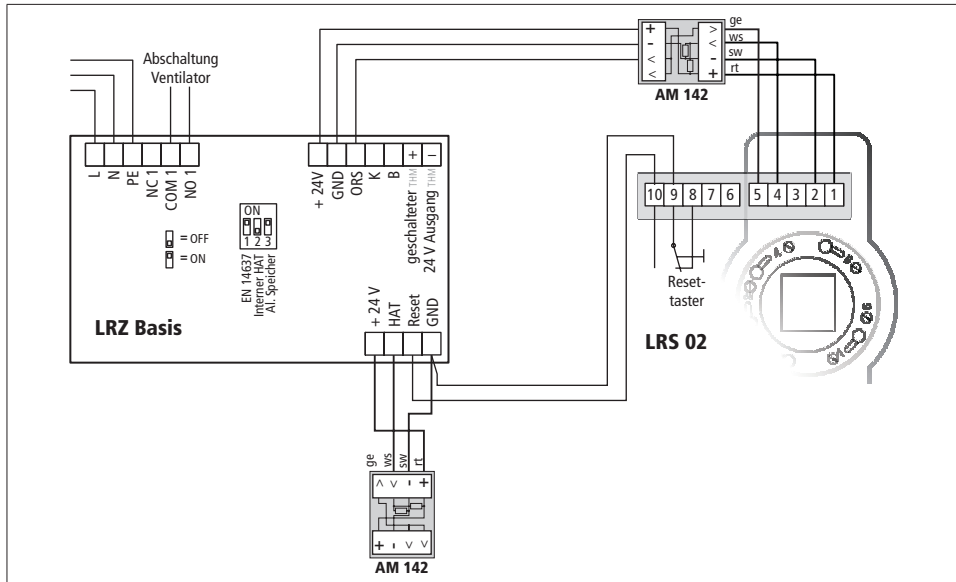


Abb. 10: Anschlussbeispiel LRZ Basis mit LRS 02 (mit Leitungsüberwachung)
- Nicht DIBt konform! -

7.5.8 Anschluss LRS 03 mit Leitungsüberwachung (DIP 1 ON)

Die Anlage wird mit einem Lüftungs-Rauchscharter ohne externen Handauslösetaster betrieben. Der Handtaster muss durch ein Abschlussmodul simuliert werden.

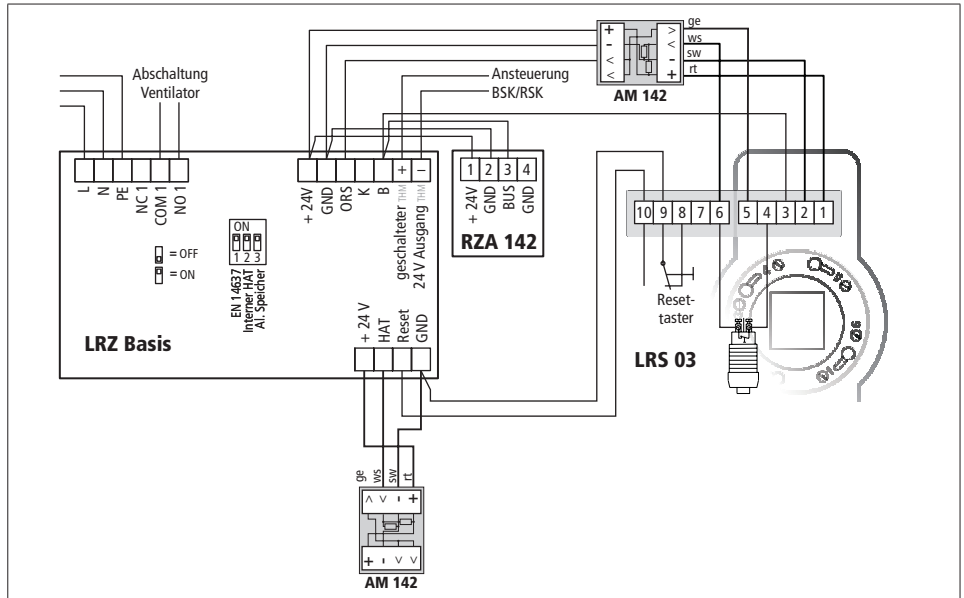


Abb. 11: Anschlussbeispiel LRZ Basis mit LRS 03 (mit Leitungsüberwachung)
- DIBt konform! -

7.5.9 Anschluss LRS 03 mit externem Handauslöser und Leitungüberwachung (DIP 1 ON)

Die Anlage wird mit einem Lüftungs-Rauchscharer mit externen Handauslösetaster betrieben.

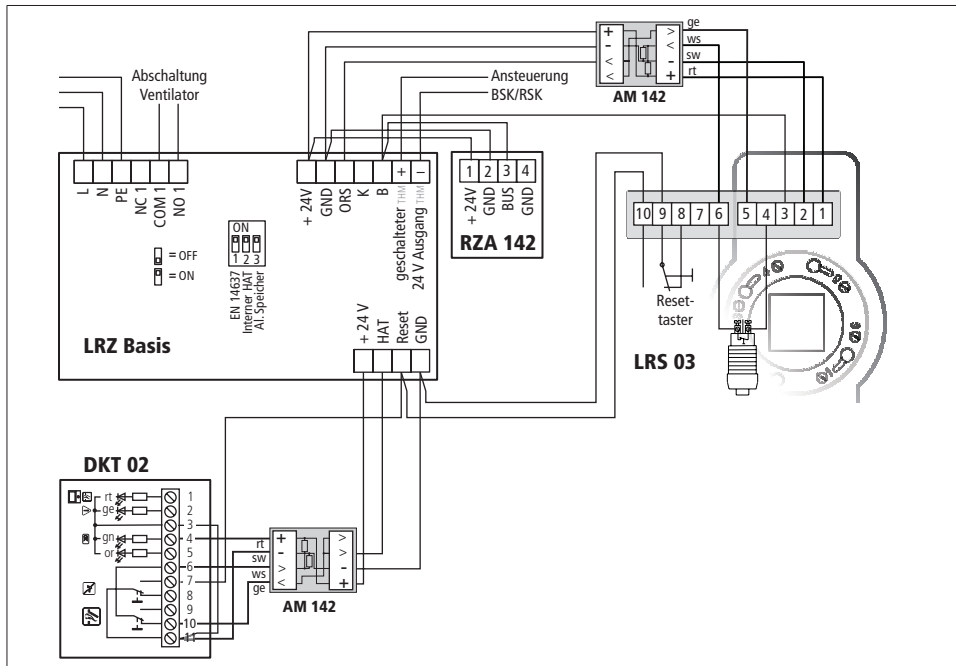


Abb. 12: Anschlussbeispiel LRZ Basis mit LRS 03 und DKT 02 (mit Leitungüberwachung) - DIBt konform! -

7.5.10 Anschluss LRS 03 mit Leitungsüberwachung (DIP 1 ON)

Die Anlage wird mit einem Lüftungs-Rauchscharter ohne externen Handauslösetaster betrieben. Der Handtaster muss durch ein Abschlussmodul simuliert werden.

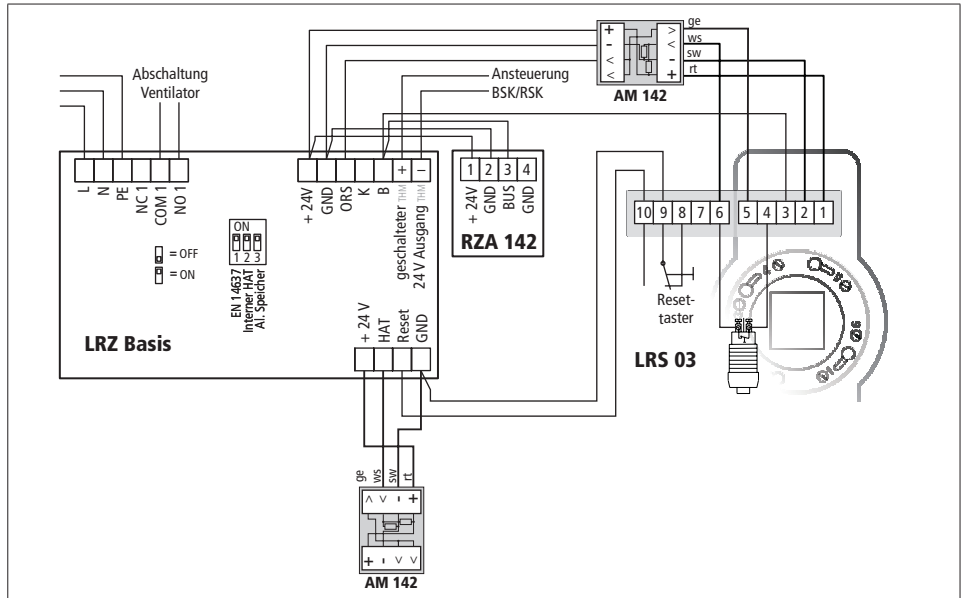


Abb. 13: Anschlussbeispiel LRZ Basis mit LRS 03 (mit Leitungsüberwachung)
- DIBt konform! -

7.5.11 Anschluss LRS 03 mit externem Handauslöser, ORS 144 K und Leitungüberwachung (DIP 1 ON)

Die Anlage wird mit einem Lüftungs-Rauchschalter mit externen Handauslösetaster betrieben.

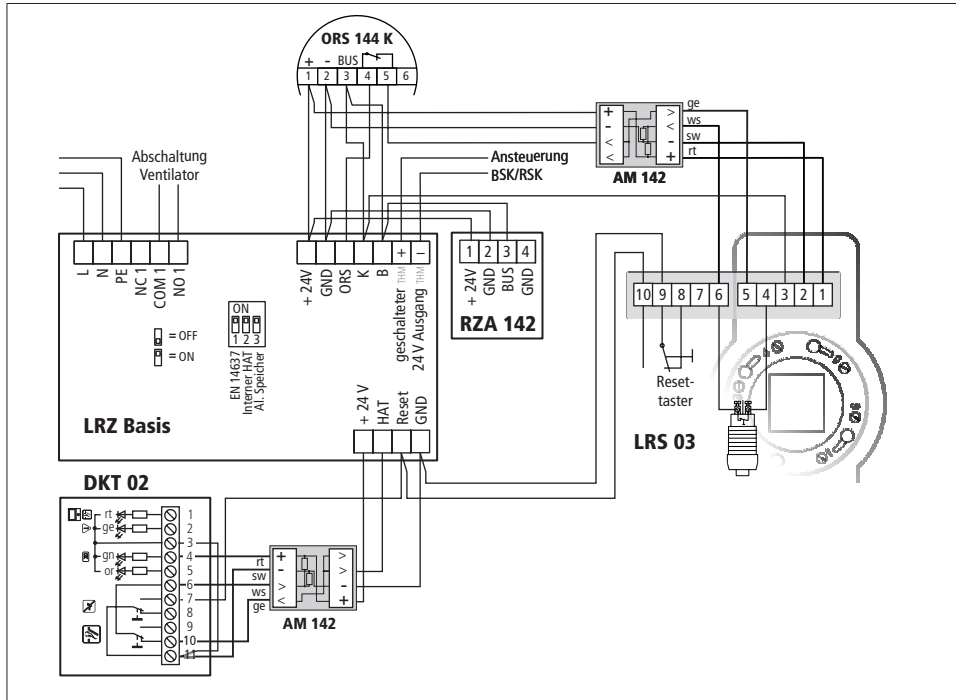


Abb. 14: Anschlussbeispiel LRZ Basis mit LRS 03, ORS 144 K und DKT 02 (mit Leitungüberwachung) - DIBt konform! -

7.5.12 Anschluss ORS 144 K mit Leitungsüberwachung (DIP 1 ON)

Die Anlage wird nur mit einem Rauchschalter betrieben.

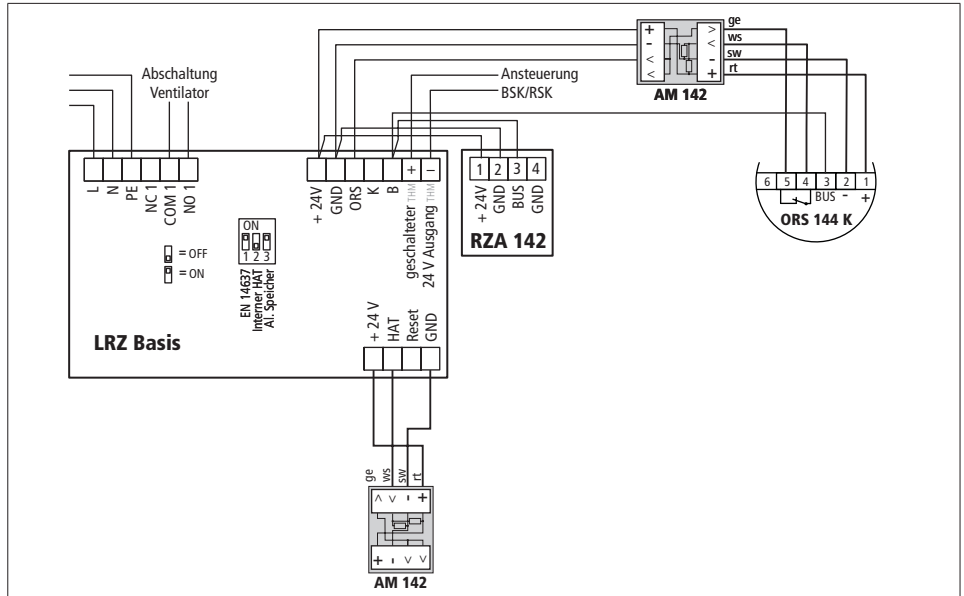


Abb. 15: Anschlussbeispiel LRZ Basis mit ORS 144 K (mit Leitungsüberwachung)
- DIBt konform! -

7.5.13 Anschluss ORS 144 K mit externem Handauslöser und Leitungüberwachung (DIP 1 ON)

Die Anlage wird mit einem Rauchschalter und einem externem Handauslösetaster betrieben.

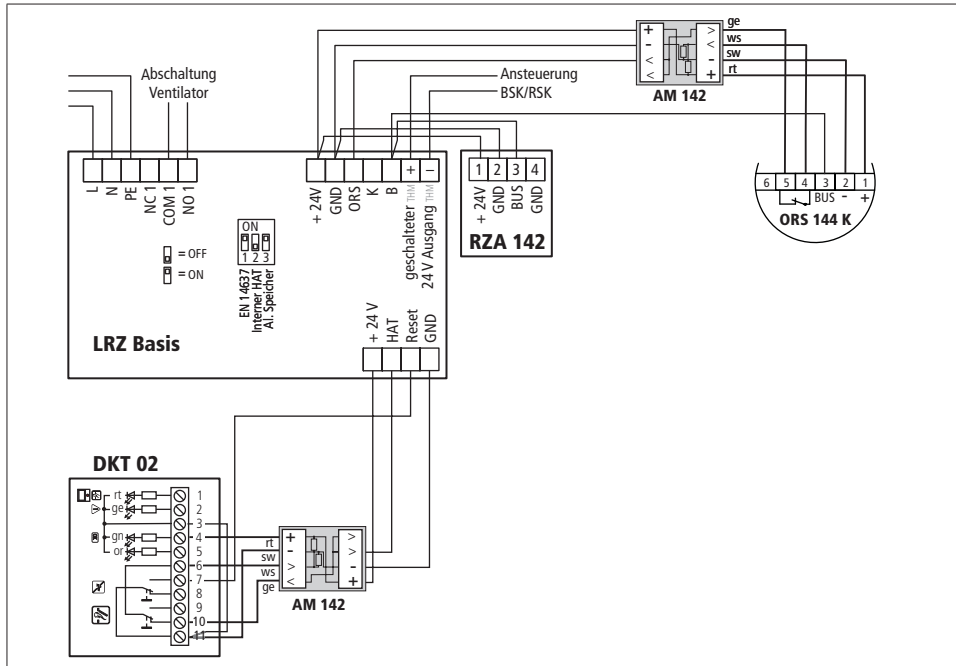


Abb. 16: Anschlussbeispiel LRZ Basis mit ORS 144 K und DKT 02 (mit Leitungüberwachung) - DIBt konform! -

7.6 Signalisierung an der LRZ Basis

Auf der Folientastatur befinden sich drei LEDs, die den Zustand der Anlage signalisieren.

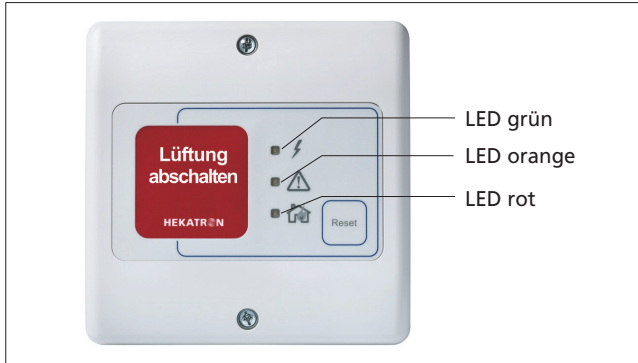


Abb. 17: Folientastatur LRZ Basis

7.6.1 Blinksequenzen

Unterschiedliche Zustände werden durch unterschiedliche Blinksequenzen der LEDs angezeigt. Jede Blinksequenz beginnt mit einem langen Impuls (1,5 Sek.), dem eine kurze Pause (0,5 Sek.) folgt, Abb. 18. Bei Blinksequenzen mit mehreren Impulsen werden zu dem langen Impuls die folgenden kurzen Impulse (0,5 Sek.) mitgezählt Abb. 19.

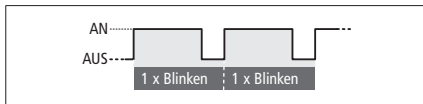


Abb. 18: Beispiel Blinksequenz 1 x Blinken

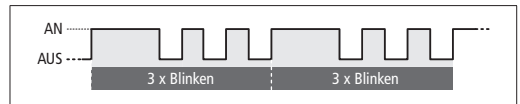


Abb. 19: Beispiel Blinksequenz 3 x Blinken

7 Elektrische Installation

Nachfolgend sind die möglichen Anzeigen und ihre Bedeutung dargestellt.

LED grün	LED orange	LED rot	24 V geschalteter Ausgang	Relais	Zustand	Mögliche Ursache	Abhilfe
AN	AUS	AUS	AN	AN	Betrieb		
AN	AUS	AN	AUS	AUS	Alarm Rauchschalter	Automatische Auslösung oder Fehler am Abschlussmodul AM 142 (falls vorhanden).	
AN	AUS	Blinkt 1 x	AUS	AUS	Alarm Handauslösetaster intern	Betätigung des internen Handauslösetasters	
AN	AUS	Blinkt 2 x	AUS	AUS	Alarm Handauslösetaster extern	Betätigung des externen Handauslösetasters, Fehler beim Abschlussmodul AM 142 (falls vorhanden).	
AN	AN	AUS	AUS	AUS	Störung an der LRZ Basis	Störung an der LRZ Basis	Gerät austauschen
AN	Blinkt 2 x	AUS	AUS	AUS	Störung im Rauchschalterstich (ORS)	Anlage mit Leitungsüberwachung: Fehlendes Abschlussmodul AM 142 oder falsche Einstellung der DIP-Schalter oder Kurzschluss auf der Anschlussleitung des ORS. Anlage ohne Leitungsüberwachung: Kurzschluss auf der Anschlussleitung des ORS.	Anlage mit Leitungsüberwachung: Abschlussmodul AM 142 anschließen oder DIP-Schalter entsprechend der Schaltungsvariante einstellen oder Leitungen prüfen und neu anschließen. Anlage ohne Leitungsüberwachung: Leitungen prüfen und neu anschließen.

7 Elektrische Installation

LED grün	LED orange	LED rot	24 V geschalteter Ausgang	Relais	Zustand	Mögliche Ursache	Abhilfe
AN	Blinkt 3 x	AUS	AUS	AUS	Störung in der Handauslösetasterschleife	Anlage mit Leitungsüberwachung: Fehlendes Abschlussmodul AM 142 oder falsche Einstellung der DIP-Schalter oder Kurzschluss auf der Anschlussleitung des ORS. Anlage ohne Leitungsüberwachung: Kurzschluss auf der Anschlussleitung des ORS.	Anlage mit Leitungsüberwachung: Abschlussmodul AM 142 anschließen oder DIP-Schalter entsprechend der Schaltungsvariante einstellen oder Leitungen prüfen und neu anschließen. Anlage ohne Leitungsüberwachung: Leitungen prüfen und neu anschließen
AN	Blinkt 4 x	AUS	AUS	AUS	Übertemperatur in der LRZ Basis	Zu hohe Umgebungstemperatur	Umgebungstemperatur senken
AN	Blinkt 5 x	AUS	AUS	AUS	Störung geschalteter Ausgang 24 V	Kurzschluss auf der Anschlussleitung	Leitungen prüfen und neu anschließen
AN	Blinkt 6 x *	Blinkt 6 x *	AUS	AUS	Störung Folientastatur	Folientastatur ist nicht richtig angeschlossen	Stecker von Folientastatur ziehen und neu anschließen
AN	Blinkt 9 x	AUS	AUS	AUS	Störung Ausgangsstrom	Zu viele Verbraucher angeschlossen	Gesamtstrom der Verbraucher neu berechnen und Anlage neu aufbauen
AN	Blinkt 10 x	AUS	AUS	AUS	Störung an der LRZ	Kurzschluss auf der 24 V Versorgung	Verdrahtung prüfen

* Je nach Art des falschen Anschlusses der Folientastatur kann es vorkommen, dass entweder nur eine LED blinkt oder beide blinken.

8 Inbetriebnahme

Anlage in Betrieb nehmen

1. Netzspannung einschalten.

Funktionsprüfung

Die Funktionsprüfung erstreckt sich auf das bestimmungsgemäße Zusammenwirken aller Geräte. Sie umfasst:

- Kontrolle der Anlagenkonfiguration
- Prüfung der Rauchschalter
- Überprüfung aller Steuerungseingänge und Ausgänge
- Prüfung der Brandfallsteuerungen

Die Prüfung der Rauchschalter ist durch Simulation der relevanten physikalischen Brandkenngroße durchzuführen. Für die Brandkenngroße Rauch kann das Prüfaerosol 918/5 verwendet werden.

Die Ansteuerung von Fremdanlagen darf nur gemeinsam mit den beteiligten Fachfirmen und mit Zustimmung des Auftraggebers durchgeführt werden.

Nach der Inbetriebnahme müssen die Ergebnisse der abgeschlossenen Inbetriebsetzung in Form einer Positivliste lückenlos dokumentiert und für die Abnahme der Anlage bereitgestellt werden.

Zur Dokumentation der Inbetriebnahme bieten wir ein Inbetriebnahme- und Wartungs Set (IW Set RLT, Artikel-Nr. 7001996) an.

9 Anhang

9.1 Bestelldaten

LRZ Basis	31-5400005-01-xx
Zubehörset	31-4100010-02-xx
Abschluss-Modul 142 (AM 142)	31-5700002-01-xx
Inbetriebnahme und Wartungsset IW Set RLТ	7001996

9.2 Technischer Support & Applikations Support

Hekatron Vertriebs GmbH

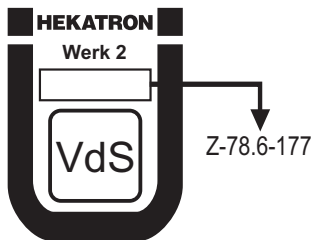
Tel.: +49 (0) 76 34 5 00-310

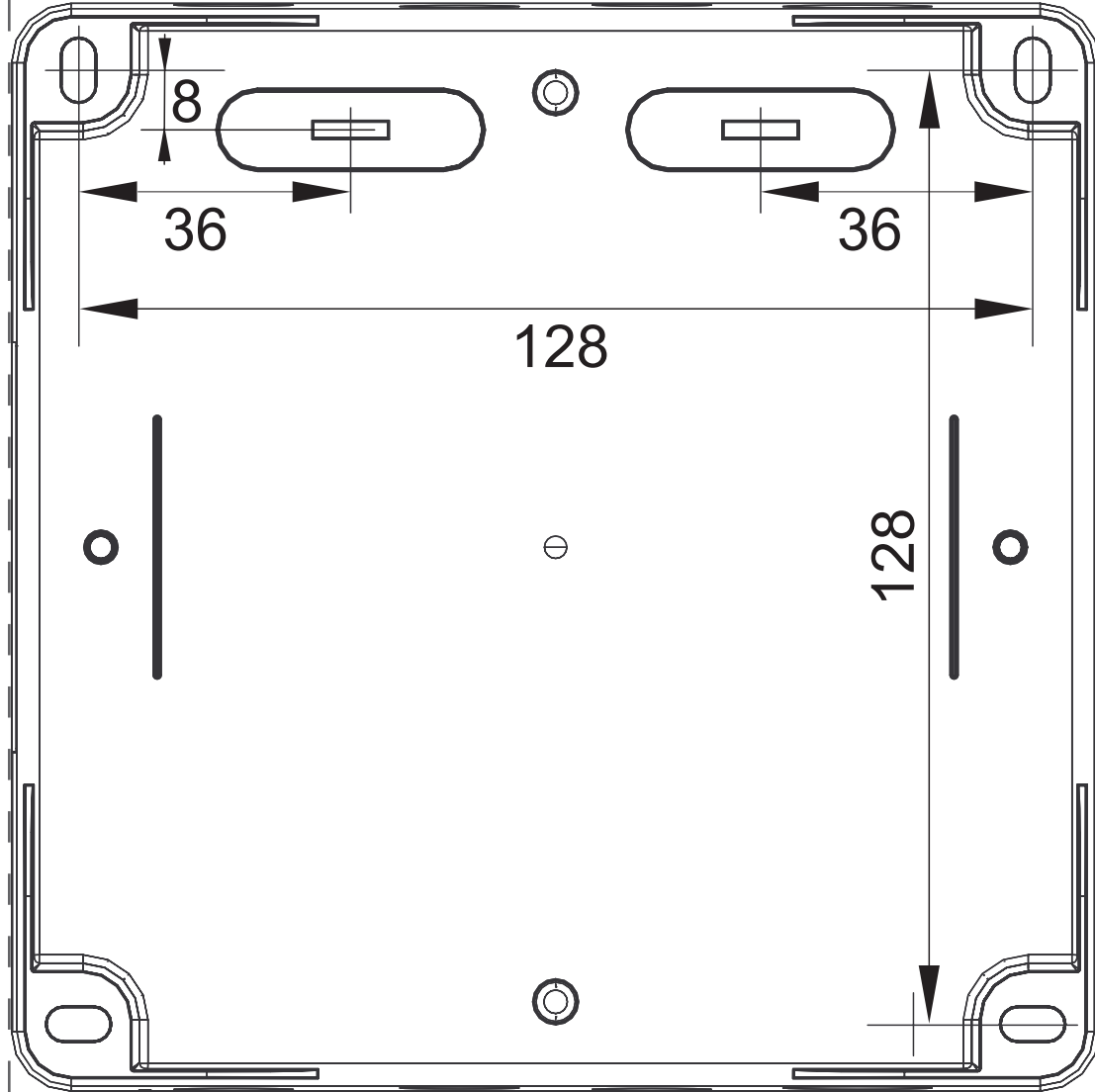
Brühlmatten 9

Fax: +49 (0) 76 34 5 00-323

D-79295 Sulzburg

Mail: rs-support@hekatron.de





Ein Unternehmen der
Securitas Gruppe Schweiz

Hekatron Vertriebs GmbH

Brühlmatten 9

D-79295 Sulzburg

Verkauf 07634 500-264

Techn. Support 07634 500-310

Fax 07634 500-323

rs-info@hekatron.de

www.hekatron.de