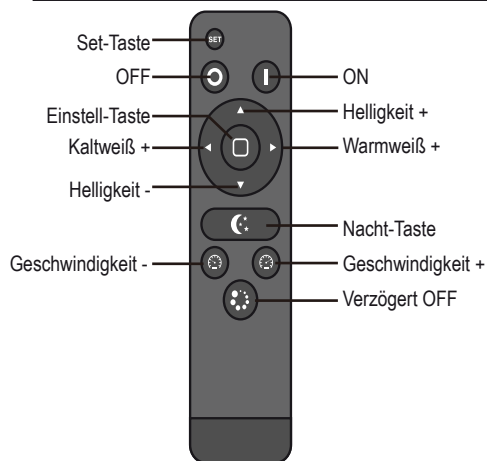
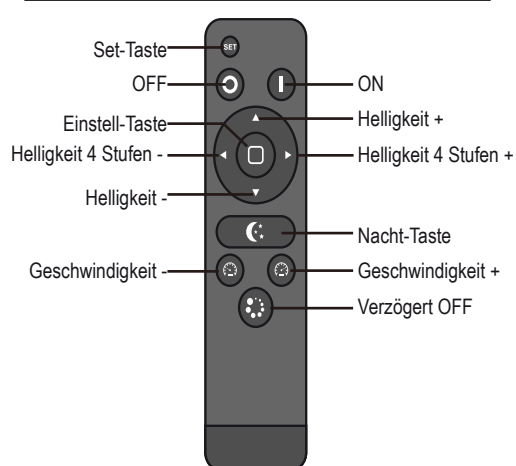


Tastenbelegung

Weiß-Weiß



Unicolor



Name	Beschreibung
Set-Taste	Zum Einlernen des Controllers und der Nacht-Taste
Helligkeit +	Aufdimmen der Helligkeit - stufenloses aufdimmen / gleichmäßiges aufdimmen
Helligkeit -	Abdimmen der Helligkeit - stufenloses abdimmen / gleichmäßiges abdimmen
Kaltweiß + Helligkeit - (Unicolor)	LED tendiert zu kaltweiß - stufenloser Farbwechsel / gleichmäßiger Farbwechsel; 4 Stufen Helligkeit - abdimmen (10%, 30%, 70%, 100%)
Warmweiß + Helligkeit + (Unicolor)	LED tendiert zu warmweiß - stufenloser Farbwechsel / gleichmäßiger Farbwechsel 4 Stufen Helligkeit - aufdimmen (10%, 30%, 70%, 100%)
Nacht-Taste	Beim einmaligen Drücken in den Nacht-Modus wechseln Nacht-Modus einstellen: 1. Im Nacht-Modus die Set-Taste für 10 Sekunden gedrückt halten um in die Einstellungen zu gelangen 2. Helligkeit durch drücken nach links und rechts der Nacht-Taste nach Wunsch einstellen 3. Speichern des Wertes durch drücken der Set-Taste
Geschwindigkeit+	Geschwindigkeit der dynamischen Programme wird erhöht
Geschwindigkeit -	Geschwindigkeit der dynamischen Programme wird reduziert
Verzögert OFF	Das Licht schaltet sich nach 30 Sekunden ab
ON	Einschalten
OFF	Ausschalten
Einstell-Taste	Wechsel in die verschiedenen Programme der Weiß-Weiß und Unicolor-Steuerung

EVN-Lichttechnik GmbH

Zum Lichtblick 1-12 · 90610 Winkelhaid
Tel.: 0 91 87 / 97 09-0 · Fax: 0 91 87 / 97 09-99
www.evn-lichttechnik.com

Funk-Handsender Funkfrequenz 433,9 MHz

Artikel-Nr.: HS-DIM-WW-CW



Installations- und Bedienungsanleitung



Herzlichen Dank, dass Sie sich für den Kauf unseres **Funk-Handsenders** (HS-DIM-WW-CW) entschieden haben.

Bitte lesen Sie diese Installations- und Bedienungsanleitung sorgfältig durch und bewahren Sie diese auch nach der Montage gut auf.

Bei Sach- und Personenschäden durch Nichtbeachten der Anleitung oder durch unsachgemäße Handhabung, bzw. vorgenommene Änderungen am Produkt übernimmt EVN-Lichttechnik GmbH keine Haftung!

Technische Daten

Material - Gehäuse	Kunststoff
Farbe	Gehäuse - schwarz
Dimm - Modus	PWM
Versorgungsspannung	2 x 1,5 V, AAA (Die Lieferung erfolgt ohne Batterien)
Abmessungen (L x B x H)	150 x 40 x 20 mm
Reichweite	ca. 20 m
Umgebungstemperatur ta °C	-10 - +60°C
Schutzklasse	III
Schutzart	IP 20
Qualitäts-/ Prüfzeichen	CE
Funkfrequenz	433,9 MHz

Verpackungsinhalt

• Funk-Handsender	1 x
• Installations- und Bedienungsanleitung	1 x

Merkmale / Grundlegende Funktionen

- Funk 433,9 MHz, ca. 20 m Reichweite
- Einlernfunktion:
- 1 Steuerelement auf mehrere Funkcontroller
- 3 Steuerelemente auf einen Funkcontroller
- LED-Betriebsanzeige leuchtet bei bedienen des Handsenders auf.
- Nachtmodus

Einlegen der Batterien

- Achten Sie beim Einlegen der Batterien auf die richtige Polung.
- Deckel vorsichtig aufmachen
- Batterien richtig in die Batteriehalterung einlegen und den Deckel wieder schließen.

Einlernen des Handsenders

Achtung: Es werden alle Controller auf die Steuerelemente (Handsender / Wandpanels) ein bzw. ausgelern, die zu diesem Zeitpunkt zum Netz zugeschaltet werden. Wir empfehlen daher dringend, den Einlernvorgang vor der finalen Installation durchzuführen.

- „SET“-Taste gedrückt halten.
- Versorgungsnetz für den gewünschten Controller zuschalten, wenn die grüne und rote LED am Empfänger gleichzeitig leuchten, Einstelltaste loslassen und innerhalb von 5 Sekunden die „Weiß Ein/Aus“-Taste am Steuerelement 3x drücken.
- Dabei geht die Helligkeit des Verbrauchers am Controller von 25% auf 10% und wieder zurück auf die Ausgangsfarbe. Das Anlernen ist somit bestätigt.
- Es können maximal nur drei Steuerelemente an einen Controller eingelernt werden!

- Unbegrenzte Anzahl von Controller mit einem Handsender ansteuerbar (in Reichweite). Synchronität nur mit RJ45-Kabel gewährleistet.

Auslernen des Handsenders

- „SET“-Taste gedrückt halten.
- Versorgungsnetz einschalten, wenn die grüne und rote LED am Empfänger gleichzeitig leuchten, Einstelltaste loslassen und innerhalb von 5 Sekunden die „Abdimmen“-Taste 3x drücken.
- Dabei geht die Helligkeit von 25% auf 10% und wieder zurück auf die Ausgangsfunktion.
- Das Auslernen ist somit bestätigt.

Memory Funktion

Leuchten können mit einem separaten Schalter vom Netz genommen werden. Memory-Funktion ist gewährleistet!

Reichweite

Die maximale Reichweite des Handsenders beträgt 20 m, jedoch kann dies durch Betondecken bzw. Betonwände beeinträchtigt werden.

Sicherheitshinweise

- Das Gerät ist kein Spielzeug. Es darf nicht im Zugriffsbereich von Kindern aufbewahrt oder betrieben werden.
- Batterien gehören nicht in Kinderhände.
- Ausgelaufene oder beschädigte Batterien können bei Berührung mit der Haut Verätzungen verursachen, benutzen Sie deshalb in diesem Fall geeignete Schutzhandschuhe. Achten Sie darauf, dass die Batterien nicht kurzgeschlossen oder ins Feuer geworfen werden. Sie dürfen außerdem nicht aufgeladen werden. Es besteht Explosionsgefahr.
- Verpackungsmaterial und Kleinteile von Kindern und Haustieren fernhalten. Erstickungsgefahr!

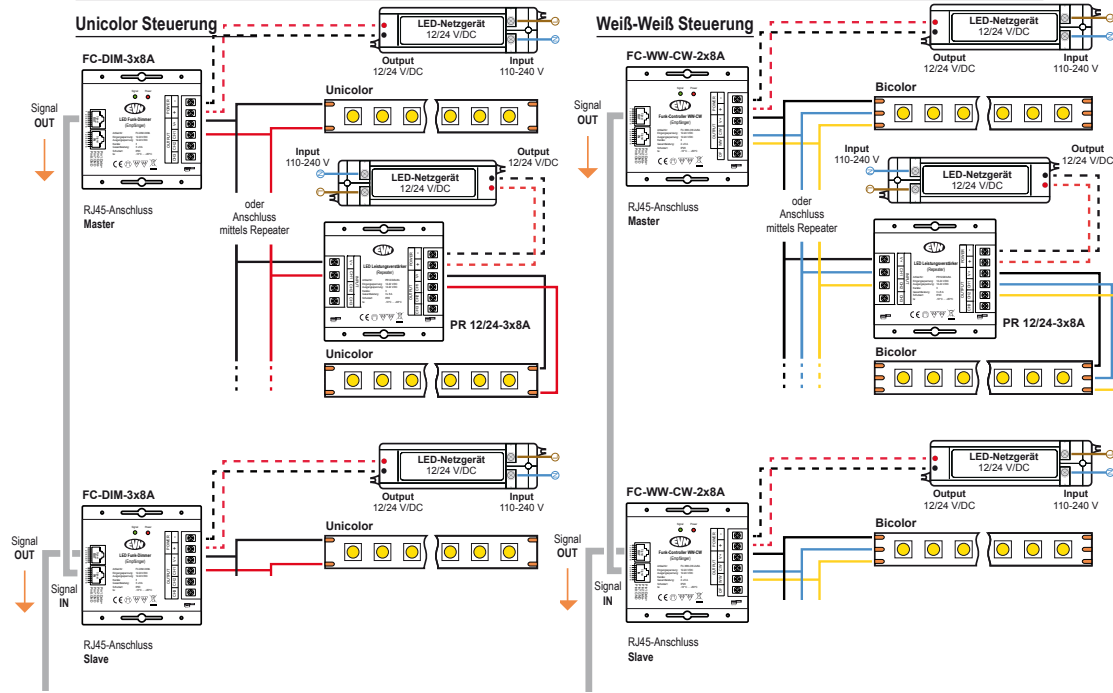
Außerbetriebnahme

Bauen Sie die Batterie aus. Lagern Sie die Leuchte, in einer geeigneten Verpackung (Originalkarton falls vorhanden!) an einem trockenen, frostsicheren Ort.

Hinweise zur Entsorgung und Recycling

- Alle Materialien sind entsprechend Ihrer spezifischen Eigenschaften und Vorschriften zu trennen und fachgerecht zu Entsorgen, bzw. zur Wiederaufbereitung (Recycling) zuzuführen.
- Schadstoffhaltige Batterien/Akkus sind mit nebenstehenden Symbolen gekennzeichnet, die auf das Verbot der Entsorgung über den Hausmüll hinweisen. Die Bezeichnungen für das ausschlaggebende Schwermetall sind: Cd= Cadmium, Hg= Quecksilber, Pb= Blei (Bezeichnung steht auf Batterie/Akku z.B. unter den Mülltonnen-Symbolen).
- Ihre verbrauchten Batterien/Akkus können Sie unentgeltlich bei den Sammelstelle Ihrer Gemeinde, oder überall dort abgeben wo Batterien/Akkus verkauft werden!

Anschlussbeispiel



Programme Weiß-Weiß Steuerung

1	statisches Warmweiß	Helligkeit einstellbar
2	statisches Kaltweiß	
3	statisches Kaltweiß + Warmweiß	
4	blitzen abwechselnd / Kaltw. und Warmw.	Geschwindigkeit einstellbar, Helligkeit fest
5	verblassen abwechselnd / Kaltw. und Warmw.	
6	aufblitzen / Kaltw. und Warmw.	
7	verblassen / Kaltw. und Warmw.	

Programme Unicolor Steuerung

1	100% Licht - statisch	Helligkeit einstellbar
2	aufblitzen	
3	verblassen	Geschwindigkeit einstellbar