

socle de prise tableau incliné - plastron 68x62, fixation 47x47

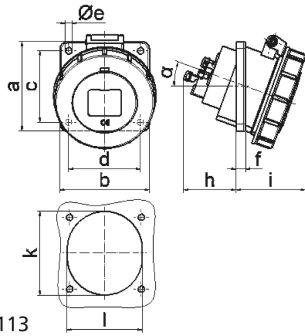


| Description de l'article | |
|--------------------------------------|--|
| Référence | 12808 |
| EAN | 4024941128087 |
| Groupe de produits | socle de prise tableau Quick-Connect incliné |
| Intensité | 16A |
| Nombre de pôles | 3p |
| Disposition des phases | 2P+PE |
| Emplacement du contact de protection | 4h |
| Tension | 100 à 130V |

| Description de l'article | |
|--|---|
| Fréquence | 50 et 60Hz |
| Indice de protection | IP67 |
| Code couleur | jaune |
| Couleur de l'appareil | couv. rabatt. jaune RAL 1012, anneau baïonnette gris RAL7035, boîtier gris RAL 7035 |
| Connectique | technique de connexion à ressort sans vis avec bornes à ressort de traction avec contact Kontex |
| Section maximale des conducteurs | 4,0 mm ² |
| Entrée de câble | autre |
| Hauteur de l'appareil en mm | 82mm |
| Largeur de l'appareil en mm | 71mm |
| Profondeur de l'appareil en mm | 96mm |
| Dimension verticale du plastron en mm | 68mm |
| Dimension horizontale du plastron en mm | 62mm |
| Écartement vertical entre les trous de perçage en mm | 47mm |
| Écartement horizontal entre les trous de perçage en mm | 47mm |
| Matériau du boîtier | polyamide |
| Contacts | le porte-contacts est en polyamide, les contacts sont en laiton nu |

| Autres caractéristiques techniques | |
|------------------------------------|--------------------------|
| | L'inclinaison est de 20° |

| Données logistiques | |
|---------------------|-----------------|
| Poids unitaire | 0.125 Kg / null |
| Type d'emballage | null |
| Contenu | 1 ST |
| EAN | 4024941128087 |
| Longueur | 96 mm |
| Largeur | 71 mm |
| Hauteur | 82 mm |
| Poids | 0,126 kg |
| Volume | 558,912 ccm |
| Type d'emballage | null |
| Contenu | 10 ST |
| EAN | 4024941830447 |
| Longueur | 275 mm |
| Largeur | 175 mm |
| Hauteur | 137 mm |
| Poids | 1,375 kg |
| Volume | 5 737,5 ccm |



4 MB 113

| Ampere Polzahl | 16 3 | 16 5 | | | | | |
|----------------|---------|---------|--|--|--|--|--|
| a | 68,0 | 75,0 | | | | | |
| b | 62,0 | 75,0 | | | | | |
| c | 47,0 | 60,0 | | | | | |
| d | 47,0 | 60,0 | | | | | |
| e ø | 5,5 | 5,5 | | | | | |
| f | 8,0 | 5,5 | | | | | |
| h | 46,0 | 46,0 | | | | | |
| i | 57,0 | 60,0 | | | | | |
| k | 56,0 | 70,0 | | | | | |
| l | 51,0 | 63,0 | | | | | |
| α | 20° | 20° | | | | | |
| Leiter mm² min | 1,5 | 1,5 | | | | | |
| Leiter mm² max | 4 | 4 | | | | | |