

ERR 16/1 S



Kurzinformation

Radial-Rohrventilator, DN 160, Wechselstrom

Einsatzbeispiele

Maschinenabsaugung, Arbeitsplatzabsaugung, Fabrikationsstätte, Lagerraum, Labor

Artikelnummer 0080.0274

Technische Daten

Fördervolumen	720 m³/h
Drehzahl	2.625 1/min
Lauftradtyp	radial
Drehzahlsteuerbar	✓
Energieeffizienzklasse	F
Spannungsart	Wechselstrom
Bemessungsspannung	230 / 220 V
Netzfrequenz	50 Hz / 60 Hz
Nennleistung	112 W
I _{Max}	0,5 A
Schutzart	IP X4
Wärmeklasse	F
Einbaulage	senkrecht / waagrecht
Material Gehäuse	Stahlblech, pulverbeschichtet
Gewicht	4,3 kg
Nennweite	160 mm
Breite	250 mm
Höhe	237 mm
Tiefe	210 mm
Fördermitteltemperatur bei Nennstrom	-20 °C bis 60 °C
Fördermitteltemperatur bei I _{Max}	-20 °C bis 60 °C
Verpackungseinheit	1 Stück
Sortiment	C
GTIN (EAN)	4012799802747

ERR 16/1 S

Schalleistungspegel im Oktavspektrum

	63 Hz	125 Hz	250 Hz	500 Hz	1 kHz	2 kHz	4 kHz	8 kHz	Gesamt
L_{WA2}, S1 (dB(A))	15	30	22	22	24	14	8	9	32
L_{WA2}, S2 (dB(A))	17	33	30	33	31	32	19	6	39
L_{WA2}, S3 (dB(A))	25	37	37	42	41	43	39	22	48
L_{WA2}, S4 (dB(A))	28	41	40	45	45	46	43	29	52
L_{WA2}, S5 (dB(A))	30	42	43	47	48	49	46	34	54
L_{WA5}, S1 (dB(A))	19	27	51	44	42	34	22	8	52
L_{WA5}, S2 (dB(A))	29	37	50	53	54	51	42	28	58
L_{WA5}, S3 (dB(A))	36	43	58	62	64	60	59	44	68
L_{WA5}, S4 (dB(A))	38	47	59	65	68	64	63	49	72
L_{WA5}, S5 (dB(A))	37	49	60	67	70	67	66	53	74
L_{WA6}, S1 (dB(A))	20	32	49	36	39	33	21	5	50
L_{WA6}, S2 (dB(A))	28	37	55	47	50	49	40	26	57
L_{WA6}, S3 (dB(A))	34	44	62	56	61	59	56	43	67
L_{WA6}, S4 (dB(A))	37	48	61	62	66	64	61	49	70
L_{WA6}, S5 (dB(A))	38	49	62	64	68	66	63	53	72

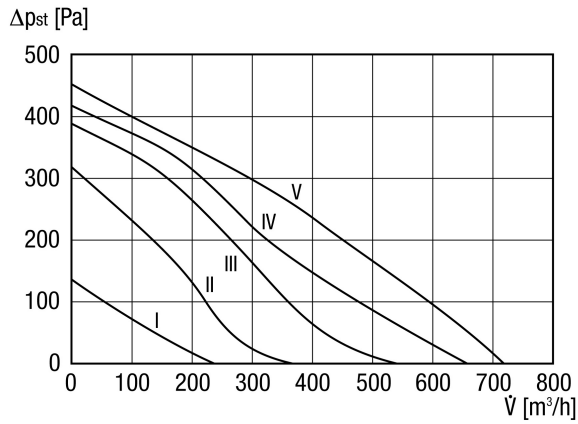
L_{WA2} = Gehäuse-Schalleistungspegel in dB

L_{WA5} = Freiansaug-Schalleistungspegel in dB

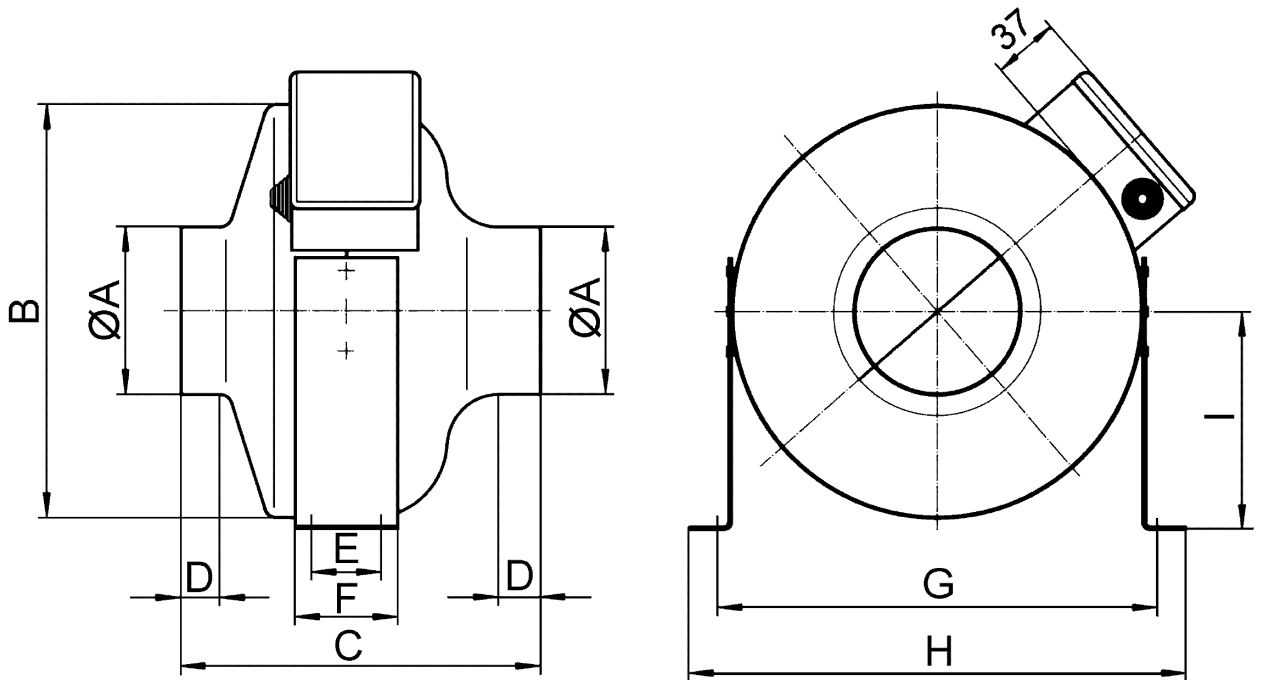
L_{WA6} = Freiausblas-Schalleistungspegel in dB

ERR 16/1 S

Kennlinie



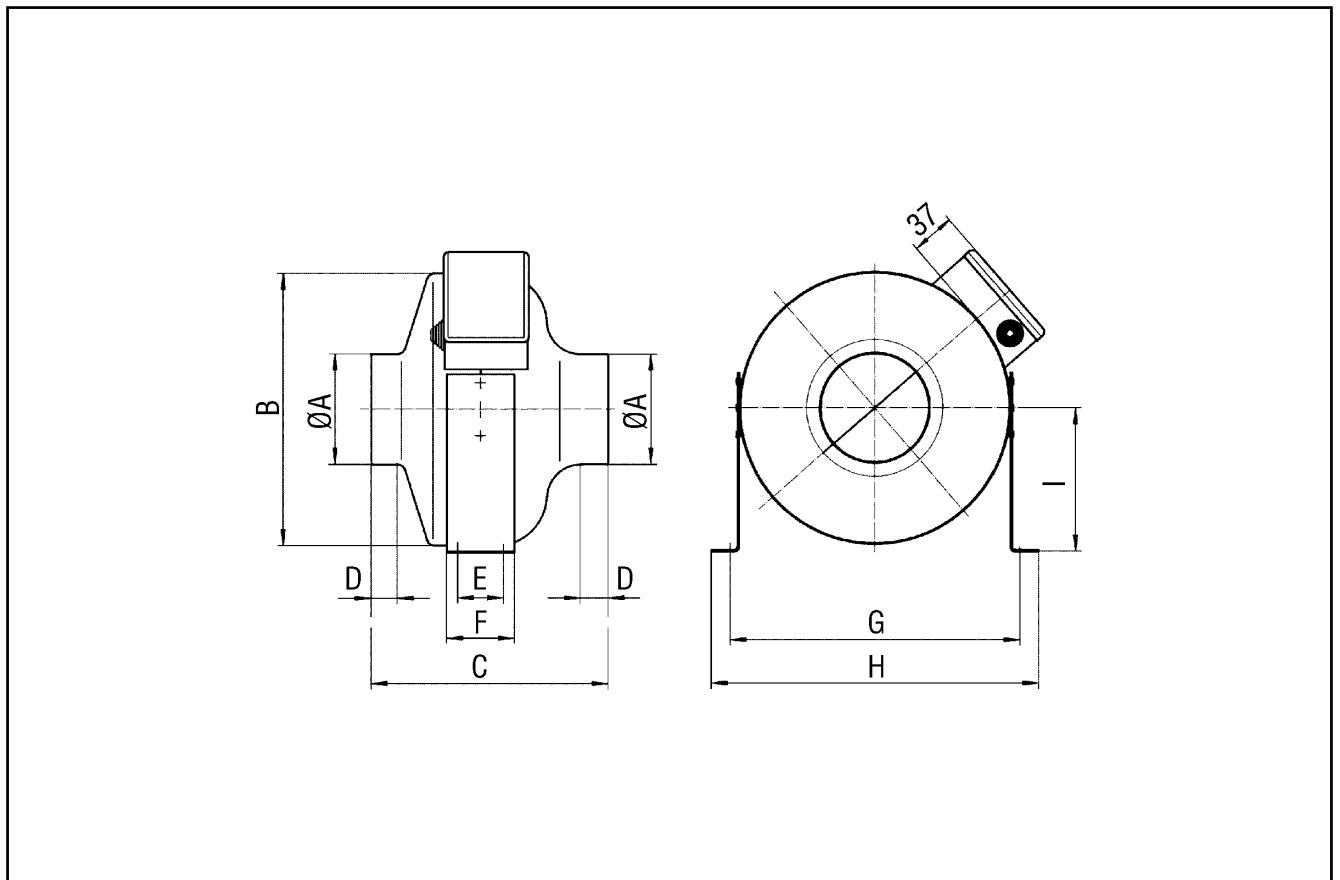
Maßzeichnung [mm]



A	B	C	D	E	F	G	H	I
158	331	232	22	56	80	372	395	185

ERR 16/1 S

Maßzeichnung [mm]



A	B	C	D	E	F	G	H	I
158	331	232	22	56	80	372	395	185