

Zulassungsstelle für Bauprodukte und Bauarten

Bautechnisches Prüfamts

Eine vom Bund und den Ländern
gemeinsam getragene Anstalt des öffentlichen Rechts



Europäische Technische Bewertung

ETA-21/0155
vom 10. Mai 2022

Allgemeiner Teil

Technische Bewertungsstelle, die die Europäische Technische Bewertung ausstellt

Deutsches Institut für Bautechnik

Handelsname des Bauprodukts

fischer Halteklaupe HK 41 10,5 und HK 41 12,5

Produktfamilie,
zu der das Bauprodukt gehört

Produkte für Installationssysteme für technische
Gebäudeausstattung

Hersteller

fischerwerke GmbH & Co. KG
Klaus-Fischer-Straße 1
72178 Waldachtal
DEUTSCHLAND

Herstellungsbetrieb

fischer Herstellwerke

Diese Europäische Technische Bewertung enthält

10 Seiten, davon 6 Anhänge, die fester Bestandteil dieser Bewertung sind.

Diese Europäische Technische Bewertung wird ausgestellt gemäß der Verordnung (EU) Nr. 305/2011, auf der Grundlage von

EAD 280016-00-0602

Die Europäische Technische Bewertung wird von der Technischen Bewertungsstelle in ihrer Amtssprache ausgestellt. Übersetzungen dieser Europäischen Technischen Bewertung in andere Sprachen müssen dem Original vollständig entsprechen und müssen als solche gekennzeichnet sein.

Diese Europäische Technische Bewertung darf, auch bei elektronischer Übermittlung, nur vollständig und ungekürzt wiedergegeben werden. Nur mit schriftlicher Zustimmung der ausstellenden Technischen Bewertungsstelle kann eine teilweise Wiedergabe erfolgen. Jede teilweise Wiedergabe ist als solche zu kennzeichnen.

Die ausstellende Technische Bewertungsstelle kann diese Europäische Technische Bewertung widerrufen, insbesondere nach Unterrichtung durch die Kommission gemäß Artikel 25 Absatz 3 der Verordnung (EU) Nr. 305/2011.

Besonderer Teil

1 Technische Beschreibung des Produkts

Gegenstand dieser Europäischen Technischen Bewertung ist die fischer Halteklaupe HK 41 10,5 und HK 41 12,5.

Die fischer Halteklaupe HK 41 10,5 und HK 41 12,5 sind Lochplatten, welche aus rechteckig gestanzten Stahlblech mit zentrisch angeordnetem Loch von 10,5 mm oder 12,5 mm im Durchmesser bestehen. Zwei gegenüberliegende Kanten der Platte sind umgebogen.

In Anhang A werden die Abmessungen und Werkstoffe des Produkts beschrieben.

2 Spezifizierung des Verwendungszwecks gemäß dem anwendbaren Europäischen Bewertungsdokument

Von den Leistungen in Abschnitt 3 kann nur ausgegangen werden, wenn die fischer Halteklaupe HK 41 10,5 und HK 41 12,5 entsprechend den Angaben und unter den Randbedingungen nach Anhang B verwendet wird.

Die Prüf- und Bewertungsmethoden, die dieser ETA zu Grunde liegen, führen zur Annahme einer Nutzungsdauer der fischer Halteklaupe HK 41 10,5 und HK 41 12,5 von mindestens 50 Jahren. Die Angaben zur Nutzungsdauer können nicht als Garantie des Herstellers ausgelegt werden, sondern sind lediglich ein Hilfsmittel zur Auswahl der richtigen Produkte im Hinblick auf die erwartete wirtschaftlich angemessene Nutzungsdauer des Bauwerks.

Gemäß Europäischem Bewertungsdokument EAD 280016-00-0602 ist das Produkt zur Verwendung unter trockenen Innenraumbedingungen vorgesehen als Halterung von:

- Leitungen zum Transport von anderem Wasser als Trinkwasser,
- Leitungen zum Transport von Gas/Brennstoff zur Versorgung von Heiz-/Kühlsystemen von Gebäuden,
- technischer Gebäudeausrüstung im Allgemeinen,
- Komponenten ortsfester Brandbekämpfungssysteme.

Das Produkt ist zur Verwendung vorgesehen, bei der Versagen oder übermäßige Verformung des Installationssystems

- die Sicherheit im Brandfall (BWR 2) beeinträchtigen würde oder
- bei seiner Nutzung oder seinem Betrieb es zu unannehmbaren Unfallgefahren oder Gefahr einer Beschädigung führen würde (BWR 4).

3 Leistung des Produkts und Angabe der Methoden ihrer Bewertung

3.1 Brandschutz (BWR 2)

Wesentliches Merkmal	Leistung
Brandverhalten	Klasse A1
Durchzugswiderstand unter Brandbeanspruchung	siehe Annex D1

3.2 Sicherheit und Barrierefreiheit bei der Nutzung (BWR 4)

Wesentliches Merkmal	Leistung
Charakteristischer Durchzugswiderstand	siehe Anhang C1

4 Angewandtes System zur Bewertung und Überprüfung der Leistungsbeständigkeit mit der Angabe der Rechtsgrundlage

Gemäß dem Europäischen Bewertungsdokument EAD Nr. 280016-00-0602 gilt folgende Rechtsgrundlage:

Für Produkte für Installationssysteme zur vorgesehenen Verwendung als Halterung von Leitungen zum Transport von anderem Wasser als Trinkwasser: 1999/472/EC, geändert durch 2001/596/EC.

Folgendes System ist anzuwenden: 4.

Dies umfasst auch Verwendungszwecke, die den Vorschriften über das Brandverhalten unterliegen, da die Leistung des Produktes der Klasse A1 entspricht, ohne dass eine Prüfung des Brandverhaltens erforderlich ist.

Für Produkte für Installationssysteme zur vorgesehenen Verwendung als Halterung von Leitungen zum Transport von Gas/Brennstoff zur Versorgung von Heiz-/Kühlsystemen von Gebäuden: 1999/472/EC, geändert durch 2001/596/EC.

Folgendes System ist anzuwenden: 3.

Für Produkte für Installationssysteme zur vorgesehenen Verwendung als Halterung von technischer Gebäudeausrüstung im Allgemeinen: 97/161/EC.

Folgendes System ist anzuwenden: 2+.

Für Produkte für Installationssysteme zur vorgesehenen Verwendung als Halterung von Komponenten ortsfester Brandbekämpfungssysteme: 96/577/EC, geändert durch 2002/592/EC.

Folgendes System ist anzuwenden: 1.

5 Für die Durchführung des Systems zur Bewertung und Überprüfung der Leistungsbeständigkeit erforderliche technische Einzelheiten gemäß anwendbarem Europäischen Bewertungsdokument

Technische Einzelheiten, die für die Durchführung des Systems zur Bewertung und Überprüfung der Leistungsbeständigkeit notwendig sind, sind Bestandteil des Prüfplans, der beim Deutschen Institut für Bautechnik hinterlegt ist.

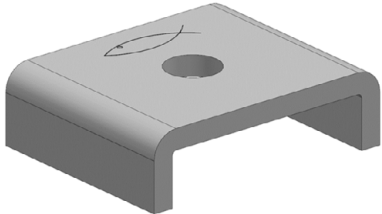
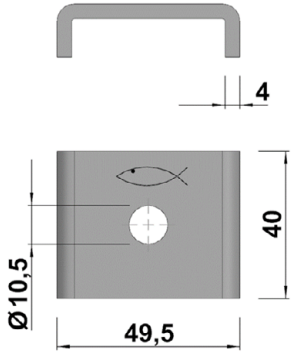
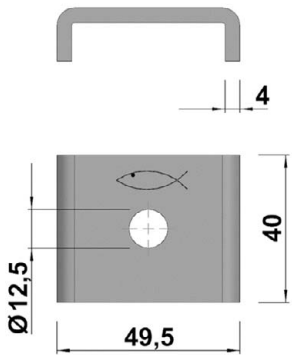
Ausgestellt in Berlin am 10. Mai 2022 vom Deutschen Institut für Bautechnik

BD Dr.-Ing. Ronald Schwuchow
Referatsleiter

Beglaubigt
Stiller

Form, Abmessung und Werkstoff der Halteklau HK 41

Tabelle A 1.1: Form, Abmessung und Werkstoff der Halteklau HK 41

Form	Abmessung [mm]	Bezeichnung	Werkstoff
		HK 41 10,5	Stahl, S235JR gemäß EN 10025-2:2018, Materialnummer 1.0038 Oberfläche gemäß EN ISO 4042:2018-A2K
		HK 41 12,5	Stahl, S235JR gemäß EN 10025-2:2018, Materialnummer 1.0038 Oberfläche gemäß EN ISO 4042:2018-A2K

fischer Halteklau HK 41 10,5 und HK 41 12,5

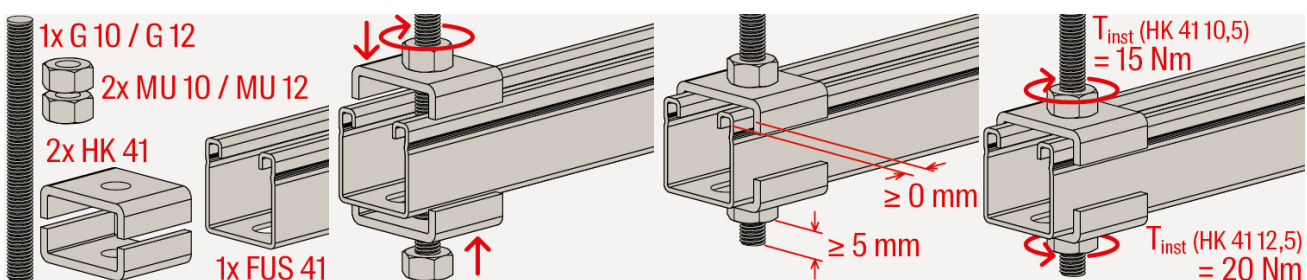
Produktbeschreibung
Form, Abmessung und Werkstoff

Anhang A1

Voraussetzung für die Leistungsbemessung der Halteklaupe HK 41

- fischer Halteklauen HK 41 10,5 und HK 41 12,5 werden in Installationssystemen für die technische Gebäudeausrüstung bei Raumtemperatur und unter Brandbeanspruchung eingesetzt. Die Halteklauen HK 41 10,5 und HK 41 12,5 dienen der Lastabtragung von Bauteilen der technischen Gebäudeausrüstung wie z. B. Rohrleitungen und Ausrüstungen für Sprinkler-, Wasser-, Heizungs-, Kühlungs-, Lüftungs-, Elektro- und sonstige Installationen.
- Die Leistungsdaten für die Halteklaupe HK 41 ergeben sich in Verbindung mit den fischer Anbauteilen.
- Die Halteklauen HK 41 10,5 und HK 41 12,5 dienen der Befestigung von Gewindestangen am fischer FUS Schienensystem in Verbindung mit Sechskantmutter.
- Die Leistungsdaten der Halteklauen HK 41 werden in Verbindung mit folgenden Anbauteilen bewertet
 - Gewindestangen der Festigkeitsklasse 4.8 oder besser gemäß EN ISO 898-1:2013 und Tabelle B 2.1 in Abhängigkeit von der Gewindegröße.
 - Sechskantmutter der Festigkeitsklasse 8 oder besser gemäß EN ISO 898-2:2012 und Tabelle B 2.2 in Abhängigkeit von der Gewindegröße.
 - fischer FUS-Schienensystem nach Tabelle B 3.1.
- Die Angaben zur Widerstandsfähigkeit bei Raumtemperatur und unter Brandbeanspruchung gelten für statische und zentrische Einwirkungen. Der zentrische Abstand der Halteklaupe HK 41 10,5 oder HK 41 12,5 vom Schienenende beträgt mindestens 20 mm.
- Die Widerstandsfähigkeit und Verformungswerte unter Brandbeanspruchung werden auf der Grundlage der Einheits-Temperatur-Zeit-Kurve (ETK) gemäß EN 1363-1:2020 bewertet.
- Für die Montage der Halteklaupe HK 41 an Anbauteilen ist die allgemeinen Montageanleitungen des Herstellers für Anbauteile und Befestigungsmittel zu beachten. Die Montageanleitung für die Halteklaupe HK 41 ist in Bild B 1.1 dargestellt.

Bild B 1.1 – Allgemeine Montageanleitung der Halteklaupe HK 41 mit dem fischer FUS Schienensystem



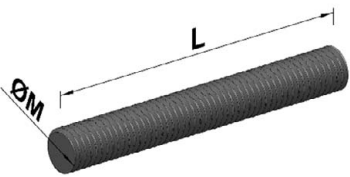
fischer Halteklaupe HK 41 10,5 und HK 41 12,5

Verwendungszweck
Voraussetzung für die Leistungsbemessung

Anhang B1

Notwendige Komponenten für eine Verbindung entsprechend Bild B 1.1

Tabelle B 2.1: Gewindestangen zur Verwendung mit Halteklaupe HK 41 10,5 und HK 41 12,5

Form	Bezeichnung	Gewinde	L [mm] ¹⁾	Werkstoff
	G M10 x 1.000	M10	1.000	DIN 976:2016, Festigkeitsklasse 4.8 oder besser gemäß EN ISO 898-1:2013, verzinkt
	G M10 x 2.000	M10	2.000	
	G M10 x 3.000	M10	3.000	
	G M12 x 1.000	M12	1.000	
	G M12 x 2.000	M12	2.000	
	G M12 x 3.000	M12	3.000	

¹⁾ Die in Tabelle B 2.1 angegebenen Längen der Gewindestangen dienen als Beispiel.

Tabelle B 2.2: Sechskantmutter zur Verwendung mit Halteklaupe HK 41 10,5 und HK 41 12,5

Form	Bezeichnung	Gewinde M	Sechskantmutter	H [mm]	Werkstoff
	MU M10 Sechskant- mutter	M10	gemäß EN ISO 4032:2012 oder DIN 934:1987	8	Festigkeitsklasse 8 oder besser gemäß EN ISO 898-2:2012, verzinkt
	MU M12 Sechskant- mutter	M12	gemäß EN ISO 4032:2012 oder DIN 934:1987	10	Festigkeitsklasse 8 oder besser gemäß EN ISO 898-2:2012, verzinkt

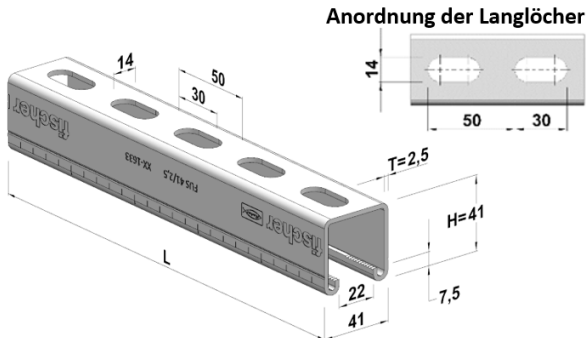
fischer Halteklaupe HK 41 10,5 und HK 41 12,5

Verwendungszweck
Voraussetzung für die Leistungsbemessung

Anhang B2

Notwendige Komponenten für eine Verbindung entsprechend Bild B 1.1

Tabelle B 3.1: Form, Abmessung und Werkstoff von Montageschiene FUS 41/2,5

Form [mm]	Bezeichnung ¹⁾	Länge L [m]	Werkstoff
	FUS 41/2,5	0,05 bis 6,00	S250GD+Z275-M-A-C gemäß EN 10346:2015

Legende zu den Variablen in Tabelle B 3.1: H = Schienenhöhe, T = Materialstärke der Schiene, L = Länge der Schiene

¹⁾ Die Bezeichnung der Schiene bezieht sich auf die Höhe H und die Materialstärke T der Schiene. Die Schiene FUS 41/2,5 hat eine Höhe H = 41 mm und eine Materialstärke T = 2,5 mm.

fischer Halteklau HK 41 10,5 und HK 41 12,5

Verwendungszweck
Voraussetzung für die Leistungsbemessung

Anhang B3

Charakteristischer Durchzugswiderstand der Halteklau HK 41 durch das FUS-Schienensystem

Tabelle C 1.1 zeigt die Verbindung der Halteklau HK 41 mit dem FUS-Schienensystem sowie die Belastungsrichtungen der Lasten F_{Rk} und $F_{Rk(t)}$.

Tabelle C 1.1: Krafrichtung und Anordnung der Halteklauen

Form	Montageschiene
	FUS 41/2,5

Tabelle C 1.2 zeigt den charakteristischen Durchzugswiderstand der Halteklau HK41 bei Raumtemperatur.

Tabelle C 1.2: Charakteristischer Durchzugswiderstand

Halteklau	Montageschiene	Charakteristischer Durchzugswiderstand F_{Rk} [kN]	Teilsicherheitsbeiwert $\gamma_M^{1)}$ [-]
HK 41 10,5	FUS 41/2,5	28,8	1,10
HK 41 12,5	FUS 41/2,5	29,2	1,32

¹⁾ Sofern nationale Regelungen fehlen

fischer Halteklau HK 41 10,5 und HK 41 12,5

Leistungen
Charakteristischer Durchzugswiderstand

Anhang C1

Durchzugswiderstand der Halteklaupe HK 41 10,5 unter Brandbeanspruchung

Tabelle D 1.1: Durchzugswiderstand unter Brandbeanspruchung, Koeffizienten der Regressionskurve

$$F_{Rk(t)} = c_3 (c_1 + c_2 / t)$$

Halteklaupe	Schiene	Regressionskoeffizienten			Grenzen für $F_{Rk(t)}$
		c_1 [N]	c_2 [N·min]	c_3 [-]	t [min]
HK 41 10,5	FUS 41/2,5	1000,8133	34559,8612	0,790746	$18 \leq t \leq 131$

Auf der Grundlage der in Tabelle D 1.1 angegebenen Koeffizienten werden in Tabelle D 1.2 die Durchzugswiderstände unter Brandbeanspruchung $F_{Rk(30)}$, $F_{Rk(60)}$, $F_{Rk(90)}$, $F_{Rk(120)}$ für die diskreten Zeitpunkte $t = [30, 60, 90, 120]$ min berechnet.

Tabelle D 1.2: Durchzugswiderstand $F_{Rk(t)}$ unter Brandbeanspruchung

Halteklaupe	Schiene	Durchzugswiderstand $F_{Rk(t)}$			
		$F_{Rk(30)}$ [N]	$F_{Rk(60)}$ [N]	$F_{Rk(90)}$ [N]	$F_{Rk(120)}$ [N]
HK 41 10,5	FUS 41/2,5	1702,3	1246,9	1095,0	1019,1

Die Gleichung zur Berechnung der Durchzugswiderstände zu jedem Zeitpunkt im Bereich des definierten Zeitintervalls ist in der Formel Gl. D 1.1 angegeben

$$F_{Rk(t)} = c_3(c_1 + c_2/t) \quad \text{Gl. D 1.1}$$

fischer Halteklaupe HK 41 10,5 und HK 41 12,5

Leistungen
Durchzugswiderstand unter Brandeinwirkung

Anhang D1