



**Zubehör-Tisch**

ZT 711-0/4

**Table-top accessory**

ZT 711-0/4

**Accessoire de table**

ZT 711-0/4

**Accessorio da tavolo**

ZT 711-0/4

**Accessoire-set voor  
tafel-uitvoering**

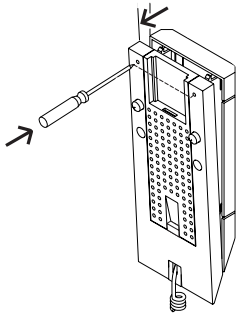
ZT 711-0/4

**Bordkonsol**

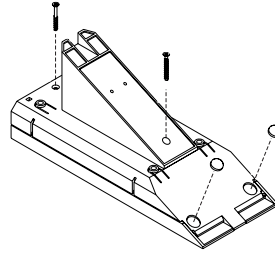
ZT 711-0/4

**Bordstillhör**

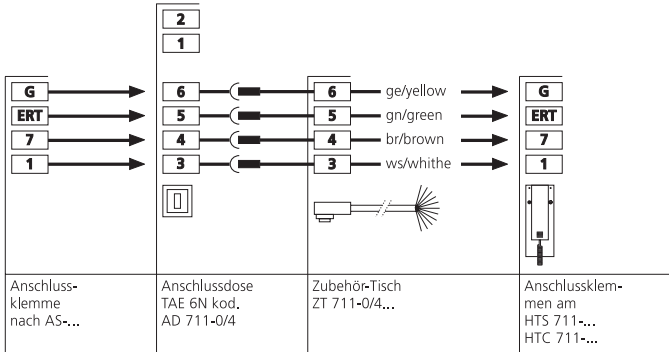
ZT 711-0/4



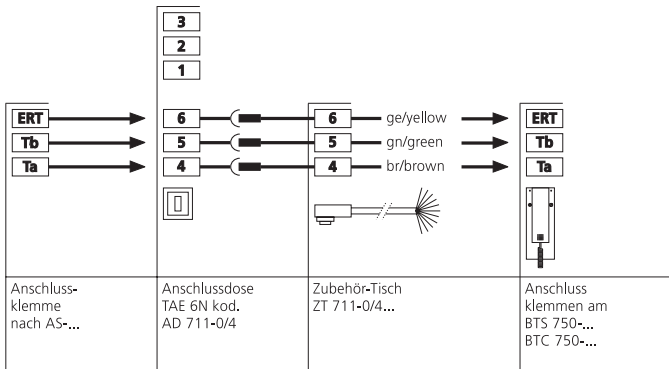
1



2



a



b

3

## Installation

### Anwendung

Das Zubehör-Tisch ZT 711-0/4... mit 2 m langer Anschlusskabel mit TAE 6 N kodiertem Stecker, **ohne** TAE-Anschlussdose AD 711-0/4 dient zur Umwandlung des Systemtelefons HTS/HTC 711-... und BTS/BTC 750-... mit den Basisfunktionen Rufen, Sprechen, Türöffnen und Etagenruf von Wand- in Tischausführung.  
Bei Erweiterung mit Video bzw. Nutzung der Tasten 5 und 6 im HTC 711-... als potentialfreie Tasten zu Steuerzwecken, oder der LED 1 und 2 ist das Zubehör-Tisch ZT 711-01/16 zu verwenden. Siehe entsprechende Produktinformation.

### Achtung!

Die TAE-Anschlussdose AD 711-0/4 muss separat bestellt bzw. beschafft werden.

Das Zubehör-Tisch ZT 711-0/4 **darf nicht in eine Anschlussdose des öffentlichen Telekommunikationsnetzes gesteckt werden.**

### Montage

TAE-Anschlussdose AD 711-0/4 (TAE 6 N) für das ZT 711-0/4... unter Berücksichtigung des 2 m langen Anschlusskabels und dem Standort des Systemtelefons HTS/HTC 711-... und BTS/BTC 750-... AP oder UP montieren.

**1** Öffnen des Systemtelefones durch leichten Druck. Die Anschlussdrähte des ZT... durch die Kabeleinführung der Grundplatte einziehen.

**2** Konsole nach Zeichnungen auf dem Gehäuse-Unterteil befestigen und die beiliegenden 2 GummifüÙe in die vorgesehenen Vertiefungen, an der unteren Schrägseite des Telefons kleben. Zusätzlich beiliegende zweite Schraube wie dargestellt in das Gehäuse eindrehen.

**3** Die Anschlussdrähte nach Anschlusschema anschließen.

**a** HTS/HTC 711-... mit ZT 711-0/4...

**b** BTS/BTC 750-... mit ZT 711-0/4...

**4** (ohne Abbildung)

Anschlussklemmen, die im Außen-schaltplan nicht aufgeführt sind, bleiben unberücksichtigt.

Freie Adern bitte in der Konsole deponieren.

**5** (ohne Abbildung)

Gehäuse-Oberteil wieder anbringen.

### Aufstellen des Gerätes

Die heutigen Möbel sind mit einer unübersehbaren Vielfalt von Lacken und Kunststoffen beschichtet und können mit unterschiedlichen Lackpflegemitteln behandelt werden. Bestandteile dieser Stoffe können bei Tischgeräten zur Erweichung der KunststofffüÙe und verbunden damit zu unliebsamen Beeinträchtigungen der Möbelerfläche führen.

Wir bitten um Verständnis, dass wir für Schäden dieser Art keine Haftung übernehmen können.

## Installation

### Application

The table-top accessory ZT 711-0/4 with 2 metre (2,18 yds) connecting cable and TAE 6 N coded plug, **without** socket AD 711-0/4, is used to convert wall-mounted system telephone HTS/HTC 711-... and BTS/BTC 750-... with its basic call, speech, door release and storey call functions for table-top mounting. When extending to include video or using keys 5 and 6 in the HTC 711-... as floating keys for control purposes, or LED 1 and 2, the table-top accessory ZT 711-01/16 must be used. See the relevant product information.

### Caution!

The socket AD 711-0/4 must be separately ordered.  
The table-top accessory ZT 711-0/4 **must not be plugged into a public telephone network socket.**

### Installation

Flush or surface mount the socket AD 711-0/4 for the ZT 711-0/4 taking into consideration the 2 metre-long (2,18 yds) connecting cable and the location of the system telephone HTS/HTC 711-... and BTS/BTC 750-...

**1** *Open the system telephone by applying a light pressure. Pull the connection wires of the ZT... through the cable gland of the base plate.*

**2** *Attach the brackets to the bottom half of housing as shown and glue the 2 enclosed rubber feet in the corresponding holes in the sloped surface of the bottom of the telephone.*

*Screw the provided second screw as indicated into the housing.*

**3** *Connect the leads as per wiring diagram*

**a** *HTS/HTC 711-... with ZT 711-0/4...*

**b** *BTS/BTC 750-... with ZT 711-0/4...*

**4** (not shown)

Ignore terminals not shown on the wiring diagram. Allocate free wires in the console.

**5** (not shown)

Remount the upper half of the housing.

### Liability for table-top equipment

Modern furniture is finished using an indeterminable variety of different varnishes and plastics and treated with a wide range of care products. Components of these substances can lead to a softening of the plastic feet of table-top appliances, leading to unsightly marks on furniture surfaces.

Please appreciate that Siedle is unable to accept liability for damage of this description.

## Installation

### Application

L'accessoire de table ZT 711-0/4... avec câble de raccordement de 2 m fiche mâle codage TAE 6 N, mais **sans** prise femelle AD 711-0/4, sert à la transformation des combinés d'appartement muraux HTS/HTC 711-... et BTS/BTC 750-... (avec les fonctions de base appel, paroles, commande de gâche et appel d'étage) en appareils de table. Pour l'extension en vidéo, l'utilisation des touches 5 et 6 des HTC 711-... comme contacts secs pour télécommandes ou l'utilisation des LED's 1 et 2 l'accessoire de table ZT 711-01/16 doit être utilisé. Consultez l'information produit concerné.

### Attention

La prise femelle AD 711-0/4 pour le ZT 711-0/4 doit être commandée séparément. La fiche de l'accessoire de table ne doit pas être enfilée dans le conjoncteur du réseau téléphonique.

### Montage

Montage de la prise femelle AD 711-0/4 (TAE 6 N) en saillie ou encastré en tenant compte de l'emplacement du combiné HTS/HTC 711-..., BTS/BTC 750-... et de la longueur du câble de raccordement (2 m).

**1** *Ouverture du combiné par légère pression. Faire passer les fils de branchement du ZT... par l'ouverture prévue à cet effet dans la plaque de base.*

**2** *Fixer le socle suivant le schéma sur le boîtier inférieur et coller les deux pieds en caoutchouc dans les évidements prévus sur le côté oblique inférieur du téléphone.*

*Visser la seconde vis jointe dans le boîtier comme illustré.*

**3** *Brancher les fils conformément au schéma*

**a** *HTS/HTC 711-... mit ZT 711-0/4...*

**b** *BTS/BTC 750-... mit ZT 711-0/4...*

## Installazione

### 4 (Pas de croquis joint)

Les bornes de branchement qui ne sont pas indiquées sur le schéma de branchement extérieur ne sont pas à considérer.

### 5 (Pas de croquis joint)

Remettre le boîtier supérieur en place.

### Remarque concernant notre responsabilité pour les appareils de table

Les meubles d'aujourd'hui sont revêtus avec d'innombrables vernis et matières synthétiques différentes et peuvent être traités avec divers produits d'entretien. Certains de ces produits peuvent détériorer les patins en caoutchouc et provoquer des traces désagréables sur la surface des meubles.

Nous demandons votre compréhension pour le fait que Siedle ne peut prendre aucune responsabilité pour les dommages de ce genre.

### Uso

L'accessorio da tavolo ZT 711-0/4 ... con cordone di collegamento di 2 m e spina TAE codificata 6N, **senza** presa AD 711-0/4, serve per trasferire l'apparecchio HTS/HTC 711-... ed BTS/BTC 750-... con le funzioni base di chiamata, conversazione, apriporta e chiamata dal piano dalla versione a parete a quella da tavolo. In caso di estensione con video e/o uso dei tasti 5 e 6 dell'HTC 711-... come tasti a potenziale zero a scopo di comando, o dei LED 1 e 2 deve essere utilizzato l'accessorio da tavolo ZT 711-01/16. Vedere le relative informazioni sul prodotto.

### Attenzione!

La presa AD 711-0/4 è da ordinare e/o acquistare a parte.

L'accessorio da tavolo ZT 711-0/4

**non deve essere collegato ad una presa della rete telefonica pubblica.**

### Montaggio

Montare a parete o a incasso la presa AD 711-0/4 (TAE 6N) per lo ZT 711-0/4 considerando i 2 m di lunghezza del cordone di collegamento e il posizionamento dell'apparecchio HTS/HTC 711-... ed BTS/BTC 750-...

**1** *Aprire il citofono con una leggera pressione. Infilare i cavi di collegamento dello ZT... nel passacavi della piastra di base.*

**2** *Fissare il supporto alla parte inferiore della scatola, come illustrato e incollare i 2 piedini di gomma negli appositi fori, sulla parte inferiore del lato inclinato dell'apparecchio.*

*Fissare poi alla scatola la seconda vite fornita in dotazione, come illustrato.*

**3** *Collegare i cavi secondo lo schema*

**a** *HTS/HTC 711-... con il ZT 711-0/4...*

**b** *BTS/BTC 750-... con il ZT 711-0/4...*

### 4 (senza figura)

I morsetti che non sono riportati nello schema di collegamento esterno non vengono utilizzati. Deposare di nuovo nel supporto i fili liberi.

### 5 (senza figura)

Riapplicare la parte superiore della scatola.

### Collocazione dell'apparecchio

I mobili moderni sono rivestiti con un'infinita varietà di vernici e materiali sintetici e vengono trattati con diversi prodotti detergenti i cui componenti possono provocare un indebolimento dei piedini di gomma e di conseguenza danneggiare in modo spiacevole la superficie del mobile.

Vi preghiamo di comprendere che la nostra ditta non può assumersi alcuna responsabilità per danni di questo genere.

**Toepassing**

Tafelset ZT 711-0/4... met 2 m lange aansluitkabel met TAE 6 N-stekker, **zonder** aansluitdoos AD 711-0/4, dient voor het ombouwen van een systeemtelefoon HTS/HTC 711-... en BTS/BTC 750-... met de basisfuncties 'oproepen', 'spreken', 'deuropenen' en 'etageoproep' van wand- in tafeluitleiding.

Bij uitbreiding met video, resp. gebruik van de toetsen 5 en 6 in de HTC 711-... als spanningsvrije toetsen voor besturingsdoeleinden, of van LED 1 en 2 moet tabelset ZT 711-01/16 gebruikt worden. Raadpleeg de betreffende productinformatie.

**Let op!**

De TAE-aansluitdoos AD 711-0/4 dient separaat besteld te worden. Tafelset ZT 711-0/4 **mag niet op een aansluitdoos van het openbare telefoonnet worden aangesloten!**

**Montage**

TAE-aansluitdoos AD 711-0/4 voor de ZT 711-0/4 rekening houdend met de 2 m lange aansluitkabel en de locatie van de systeemtelefoon HTS/HTC 711-... en BTS/BTC 750-... in opbouw of inbouw monteren.

**1** Open de systeemtelefoon door zachtjes te drukken. Aansluitdraad van de ZT... door de kabelopening in de grondplaat leiden.

**2** Console zoals weergegeven op het onderste gedeelte van de behuizing bevestigen en de meegeleverde rubbervoetjes in de hiervoor bestemde uitsparingen in de schuine zijde van de telefoon plakken.

Meegeleverde tweede schroef zoals weergegeven in de behuizing draaien

**3** Aansluitkabels volgens elektrisch schema

**a** HTS/HTC 711-... met ZT 711-0/4...

**b** BTS/BTC 750-... met ZT 711-0/4...

**4** (niet afgebeeld)

Aansluitklemmen die niet in het schema voorkomen blijven buiten beschouwing. Vrije aders s.v.p. in de console deponeren.

**5** (Niet afgebeeld)

Bovenste gedeelte van de console-weer aanbrengen.

**Opstellen van het apparaat**

Hedendaags meubilair wordt afgevoerd met een zeer veel verschillende lakken en kunststof-coatings en wordt onderhouden met vele verschillende lakverzorgingsmiddelen. Bestanddelen van deze middelen kunnen bij tafelapparaten tot gevolg hebben dat de voetjes loslaten, met als mogelijk gevolg aantasting van de meubelopervlakken.

Wij vragen u er begrip voor te hebben dat Siedle niet aansprakelijk gesteld kunnen worden voor dit soort schade.

**Anvendelse**

Bordkonsol ZT 711-0/4... med 2 m lang tilslutningskabel med stik, **uden** tilslutningsdåse AD 711-0/4, anvendes til at ændre systemtelefon HTS/HTC 711-... og BTS/BTC 750-... med basisfunktionerne kalde, tale, døråbning og etagekald fra væg- til bordapparat.

I tilfælde af udvidelse med video eller benyttelse af tasterne 5 og 6 på HTC 711-... som potentialfri taster til styreformål eller LED 1 og 2 skal bordkonsol ZT 711-01/16 anvendes. Se den pågældende produktinformation.

**OBS!**

Tilslutningsdåsen AD 711-0/4 skal bestilles.

**Montage**

Tilslutningsdåsen AD 711-0/4 til ZT 711-0/4 monteres frembygget eller planforsænket under hensyntagen til det 2 m lange tilslutningskabel samt placeringen af systemtelefon HTS/HTC 711-... og BTS/BTC 750-...

**1** Systemtelefonen åbnes med et let tryk.

ZT's ledninger trækkes igennem bundpladens kabelindføring.

**2** Konsollet fastgøres på kabinettets underdel i.h.t. tegningen, og de 2 vedlagte gummifødder klæbes i de dertil indrettede fordybninger på telefonens underste skrå side.

Desuden skrues den vedlagte anden skrue ind i huset som vist.

**3** Ledningerne tilsluttes efter diagram

**a** HTS/HTC 711-... med ZT 711-0/4...

**b** BTS/BTC 750-... med ZT 711-0/4...

**4** (ikke afbildet)

Tilslutningsklemmer, som ikke er anført i diagrammet, ses der bort fra.

**5** (ikke afbildet)

Frontpladen påmonteres igen.

## Installation

### Opstilling af apparatet

*Møblerne er i dag belagt med mange forskellige lakker og kunststoffer og kan behandles med forskellige lakplejemidler.*

*Bestanddele af disse stoffer kan angribe og blødgøre apparatets kunststoffødder, hvilket kan efterlade sig spor på møblernes overflade.*

*Vi henleder venligst deres opmærksomhed på, at der ikke hæftes for*

### Användning

Bordstillbehöret ZT 711-0/4... med 2 m lång anslutningskabel med TAE 6 N kodad stickpropp, **utan** TAE-kopplingsdosa AD 711-0/4, används för att omvandla systemtelefonen HTS/HTC 711-... och BTS/BTC 750-... med basfunktionerna anrop, tal, portöppning och våningsanrop från vägg- till bordsapparat. För att bygga ut telefonen med video resp. för att använda knapparna 5 och 6 i HTC 711-... som potentialfria knappar för styrningsändamål resp. användning av lysdio-derna 1 och 2 används tillbehörsbordet ZT 711-01/16. Se motsvarande produktinformation.

### Viktigt!

TAE-dosan AD 711-0/4 skall beställas separat.

Bordstillbehöret ZT 711-0/4 **får inte anslutas till ett jack som tillhör allmänna telekommunikationsnätet.**

### Montage

Montera TAE-kopplingsdosan AD 711-0/4 för ZT 711-0/4 utanpåliggande eller infälld. Ta hänsyn till den 2 m långa anslutningskabeln och till den plats där systemtelefonen HTS/HTC 711-... och BTS/BTC 750-... skall placeras.

**1** Öppna systemtelefonen med ett lätt tryck. För in kablarna till ZT... genom bottenplattans kabelgenomföring.

**2** Montera konsolen på lådans nedre halva, se bilderna, och klistra fast de 2 bifogade gummifötterna i fördjupningarna på telefonens lutande sida.

*Skruva dessutom in den andra bifogade skruven i lådan, se bilden.*

**3** Anslut nätkablarna enligt kopplingsschema.

**a** HTS/HTC 711-... med ZT 711-0/4...

**b** BTS/BTC 750-... med ZT 711-0/4

**4** (ej avbildad)

Stift som inte är inritade används inte. Deponera lediga ledningar i konsolen.

**5** (ej avbildad)

Sätt tillbaka lådans överdel.

### Placering av apparaten

Dagens möbler är behandlade med många olika lakker och plastmaterial och kan skötas med olika putsmedel. Dessa kan innehålla ämnen som gör att telefonens fötter mjukas upp och lämnar fula spår på möbelytan. Vi hoppas på er förståelse att vi inte åtar oss något garantiansvar för sådana skador.

---

**SSS SIEDLE**

S. Siedle & Söhne

Postfach 1155  
D-78113 Furtwangen  
Bregstraße 1  
D-78120 Furtwangen

Telefon +49 7723/63-0  
Telefax +49 7723/63-300  
[www.siedle.de](http://www.siedle.de)  
[info@siedle.de](mailto:info@siedle.de)

© 1996/06.06  
Printed in Germany  
Best. Nr. 0-1101/015143