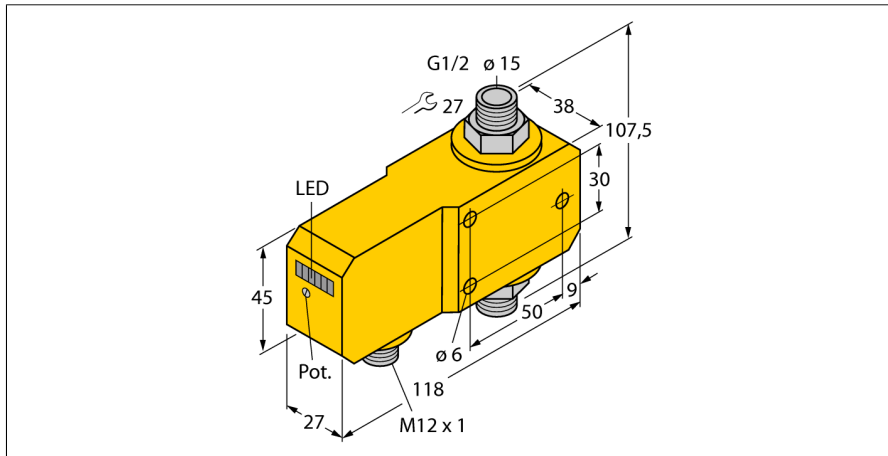


Strömungsüberwachung

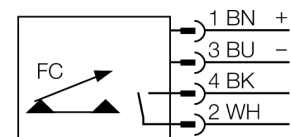
Inline-Sensor mit integrierter Auswerteelektronik

FCI-D15A4P-ARX-H1140



- Sensor für flüssige Medien
- Kalorimetrische Funktionsweise
- Abgleich über Potentiometer
- Anzeige via LED-Kette
- Arbeitsbereich 3...20 l/min
- DC 4-Draht, 21.6...26.4 VDC
- Schließer, Relaisausgang
- Steckergerät, M12 x 1

Anschlussbild



Funktionsprinzip

Die Funktion der Inline-Strömungssensoren basiert auf dem thermodynamischen Prinzip. In einem Messrohr wird Wärme erzeugt und vom vorbeiströmenden Medium aufgenommen. Die dabei abgeführte Wärmemenge ist ein Maß für die Strömungsgeschwindigkeit. Somit überwachen TURCK Strömungssensoren zuverlässig und verschleißfrei die Strömung von flüssigen oder gasförmigen Medien. Geringer Druckverlust und schnelle Reaktion auf Strömungsänderungen sind Eigenschaften, die diese Geräte auszeichnen.

| | |
|-------------------------------------|------------------------------|
| Typenbezeichnung | FCI-D15A4P-ARX-H1140 |
| Ident-Nr. | 6870671 |
| Einbaubedingungen | Inline-Sensor |
| Arbeitsbereich Durchfluss | 3...20 l/min |
| Bereitschaftszeit | 5...15 s |
| Einschaltzeit | 0.5...3 s |
| Ausschaltzeit | 0.5...1 s |
| Temperaturgradient | ≤ 400 K/min |
| Medientemperatur | 0...+80 °C |
| Umgebungstemperatur | 0...+60 °C |
| Betriebsspannung | 21.6...26.4 VDC |
| Stromaufnahme | ≤ 50 mA |
| Ausgangsfunktion | Relaisausgang, Schließer |
| Bemessungsbetriebsstrom | 1 A |
| Kurzschlusschutz | nein |
| Verpolungsschutz | ja |
| Schaltspannung AC | 30 VAC |
| Schaltspannung DC | 36 VDC |
| Schutzart | IP67 |
| Bauform | Inline |
| Gehäusewerkstoff | Kunststoff, PBT |
| Sensormaterial | Edelstahl, V4A (1.4571) |
| max. Anziehdrehmoment Gehäusemutter | 30 Nm |
| Elektrischer Anschluss | Steckverbinder, M12 x 1 |
| Druckfestigkeit | 20 bar |
| Prozessanschluss | G 1/2" |
| Schaltzustandsanzeige | LED-Kette, grün / gelb / rot |
| Strömungszustandsanzeige | LED-Kette |
| Anzeige 'Sollwert unterschritten' | LED rot |
| Anzeige 'Sollwert erreicht' | LED gelb |
| Anzeige 'Sollwert überschritten' | 4 x LED grün |