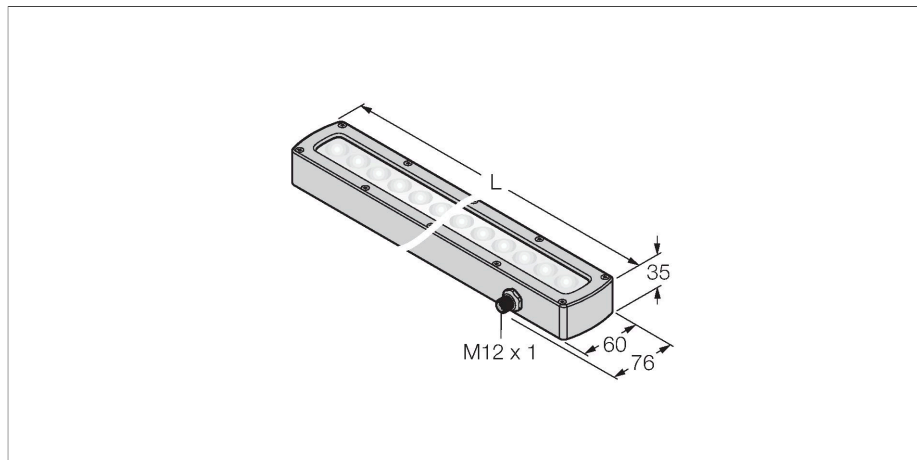


LEDWLA580AD6-XQ

Bildverarbeitung – Lineare Flächenleuchte



Merkmale

- High-Intensity
- Schutzart: IP68
- Farbe: Weiß
- Spannungsversorgung: 24 VDC
- Stecker M12x1

Anschlussbild



Technische Daten

Typ	LEDWLA580AD6-XQ
Ident-No.	3014000
Signal- und Anzeigedaten	
Einsatzzweck	Bildverarbeitung
Funktion	Linienleuchte
Lichtart	Weiß
Farbtemperatur	5000...+8300 K
LED-Lebensdauer (L70)	50000 h
Merkmale Farbe 1	Weiß
Besondere Merkmale	Wash down
Elektrische Daten	
Betriebsspannung	24 VDC
DC Bemessungsbetriebsstrom	≤ 2000 mA
Max. Stromaufnahme pro Farbe	2000 mA
Mechanische Daten	
Bauform	Quader
Abmessungen	621 x 76 x 34.9 mm
Gehäusewerkstoff	Metall, Vernickeltes Aluminium
Fensterwerkstoff	Kunststoff, diffus
Elektrischer Anschluss	Steckverbinder, M12 x 1, PVC
Aderzahl	5
Umgebungstemperatur	0...+50 °C
Schutzart	IP68
Tests/Zulassungen	
Zulassungen	CE, cULus listed

Funktionsprinzip

Hochintensive Ausleuchtung großer Bereiche bei großen Entfernungen.