

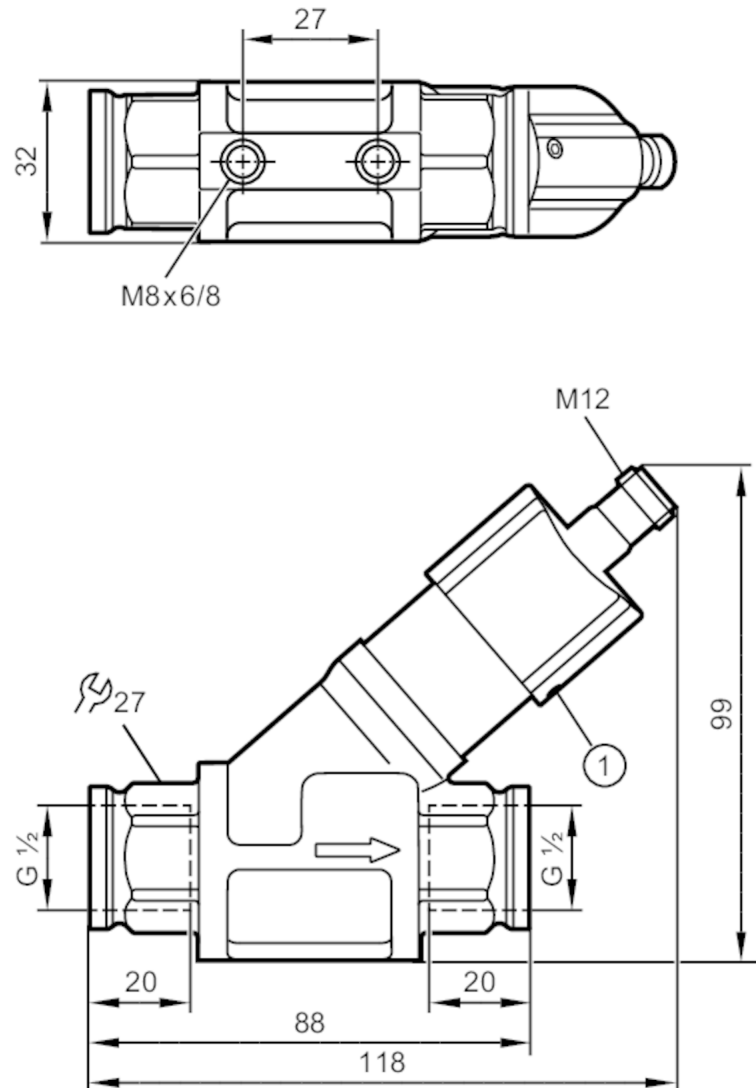
# SBG433



## Strömungstransmitter mit Rückflussverhinderer

SBG12HF010KG/US

Beachten Sie das geänderte Gehäusedesign!



1 Innensechskantschraube



### Produktmerkmale

Messbereich	[l/min]	1...25
Prozessanschluss		Gewindeanschluss G 1/2

### Einsatzbereich

Medien		Flüssige Medien; Wasser; Glykol-Lösungen; Öle; Kühlschmiermittel
Mediumtemperatur	[°C]	-10...100
Druckfestigkeit	[bar]	40
Druckfestigkeit	[Mpa]	4



## Strömungstransmitter mit Rückflussverhinderer

SBG12HF010KG/US

Elektrische Daten		
Betriebsspannung	[V]	18...32 DC; (nach SELV/PELV)
Stromaufnahme	[mA]	< 35
Schutzklasse		III
Verpolungsschutz		ja
Ausgänge		
Ausgangssignal		Analogsignal
Analogausgang Strom	[mA]	4...20
Max. Bürde	[Ω]	500
Kurzschlusschutz		ja
Überlastfest		ja
Mess-/Einstellbereich		
Messbereich	[l/min]	1...25
Genauigkeit / Abweichungen		
Reproduzierbarkeit		1
	[% vom Endwert]	
Messfehler	[% vom Endwert]	± 5
Reaktionszeiten		
Ansprechzeit	[s]	< 0,01
Umgebungsbedingungen		
Umgebungstemperatur	[°C]	0...60
Lagertemperatur	[°C]	-15...80
Schutzart		IP 65; IP 67
Zulassungen / Prüfungen		
EMV		DIN EN 61000-6-2
		DIN EN 61000-6-3
Schockfestigkeit		DIN EN 60068-2-27
Vibrationsfestigkeit		DIN EN 60068-2-6
MTTF	[Jahre]	778
		20 g (11 ms)
		5 g (10...2000 Hz)
Mechanische Daten		
Gewicht	[g]	545
Werkstoffe		Messing chemisch vernickelt; PP; 1.4404 (Edelstahl / 316L); Aluminium eloxiert; PA
Werkstoffe in Kontakt mit dem Medium		1.4401 (Edelstahl / 316); Messing; Messing chemisch vernickelt; PP; PPS; O-Ring: FKM
Prozessanschluss		Gewindeanschluss G 1/2
Schaltzyklen mechanisch		10 Millionen
Bemerkungen		
Bemerkungen		Empfehlung 200-Mikrometer-Filtrierung verwenden
		Alle Angaben gelten für Wasser (20 °C).
Hinweise		Beachten Sie das geänderte Gehäusedesign!
Verpackungseinheit		1 Stück
Elektrischer Anschluss		
Steckverbindung: 1 x M12		

# SBG433

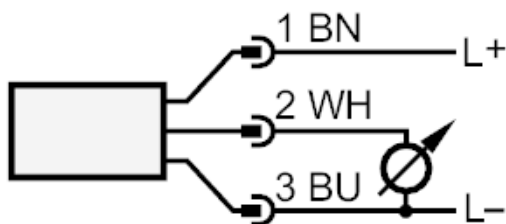


## Strömungstransmitter mit Rückflussverhinderer

SBG12HF010KG/US



### Anschluss



Farbkennzeichnung nach DIN EN 60947-5-2

Adernfarben :

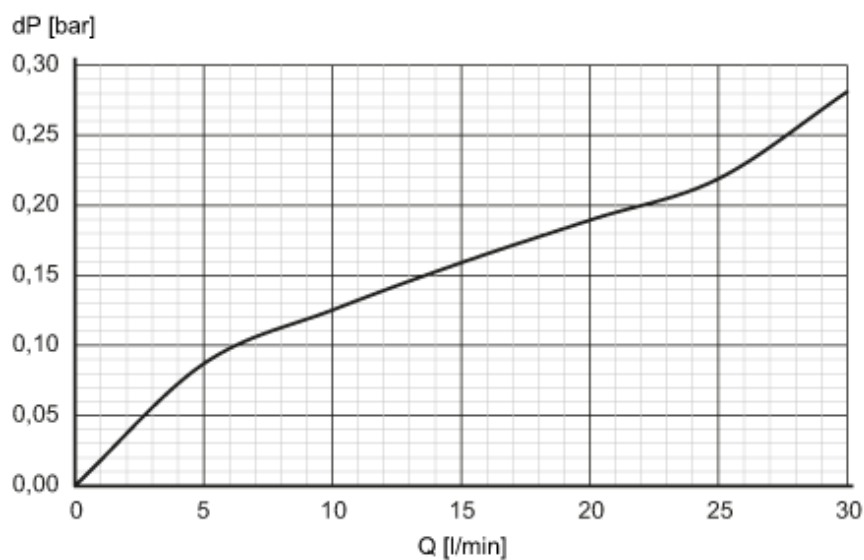
BN = braun

BU = blau

WH = weiß

### Diagramme und Kurven

Druckverlust



dP Druckverlust

Q Durchflussmenge