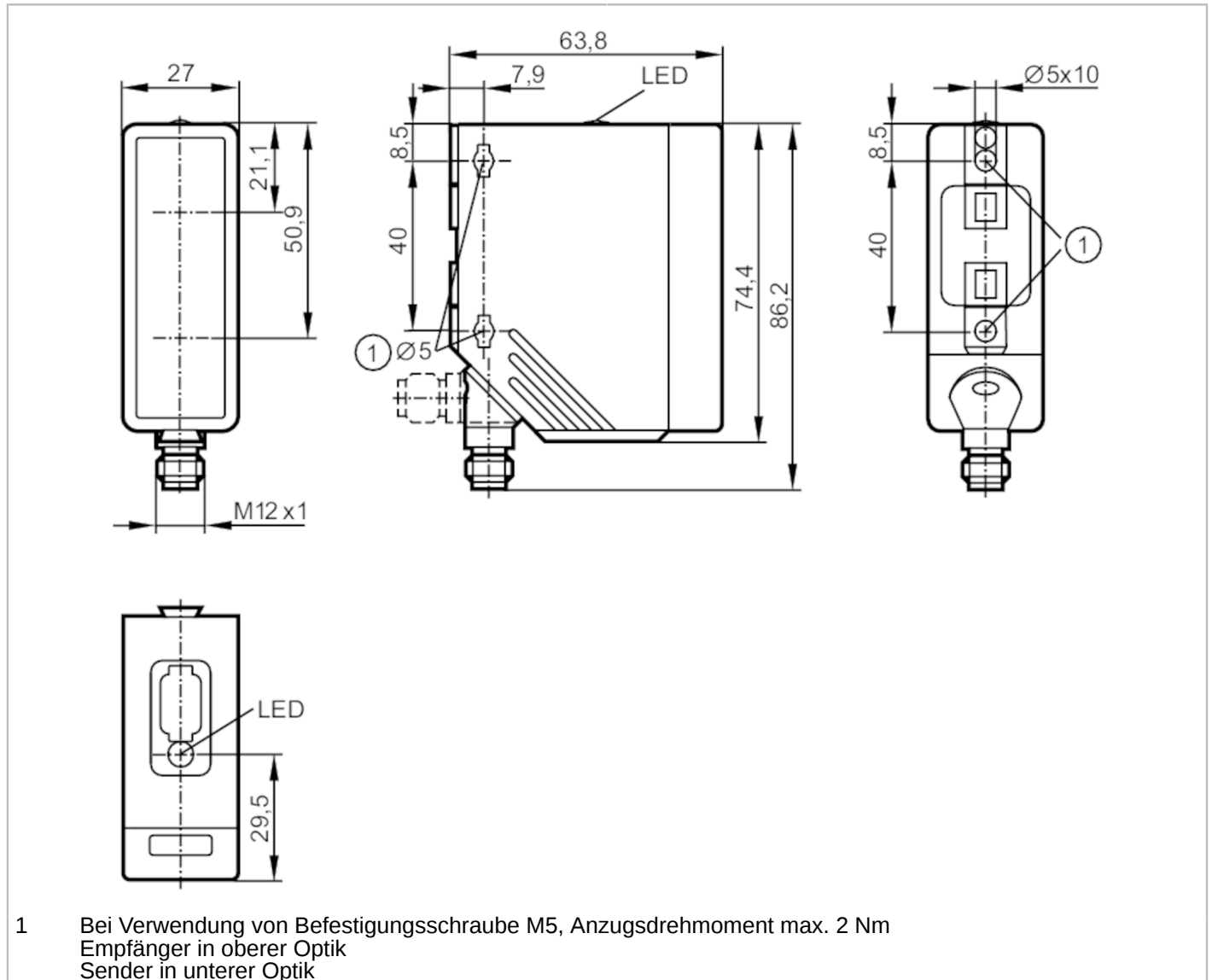


# O4P200



## Reflexlichtschranke

O4P-DPKG/US100



- 1 Bei Verwendung von Befestigungsschraube M5, Anzugsdrehmoment max. 2 Nm  
Empfänger in oberer Optik  
Sender in unterer Optik



### Produktmerkmale

Lichtart	Rotlicht
Gehäuse	Quaderförmig
Abmessungen [mm]	74,4 x 27 x 63,8

### Einsatzbereich

Besondere Eigenschaft	Polfilter
Funktionsprinzip	Reflexlichtschranke

# O4P200



## Reflexlichtschranke

O4P-DPKG/US100

Elektrische Daten		
Betriebsspannung	[V]	10...36 DC; ("supply class 2" gemäß cULus)
Stromaufnahme	[mA]	20
Schutzklasse		II
Verpolungsschutz		ja
Lichtart		Rotlicht
Wellenlänge	[nm]	624
Ausgänge		
Elektrische Ausführung		PNP
Ausgangsfunktion		Dunkelschaltung
Max. Spannungsabfall Schaltausgang DC	[V]	2,5
Dauerhafte Strombelastbarkeit des Schaltausgangs DC	[mA]	200
Schaltfrequenz DC	[Hz]	1000
Kurzschlusschutz		ja
Ausführung Kurzschlusschutz		getaktet
Überlastfest		ja
Erfassungsbereich		
Reichweite auf Tripelspiegel	[m]	0,3...18; (Tripelspiegel Ø 80 E20005)
Reich-/Tastweite einstellbar		nein
Max. Lichtfleckdurchmesser	[mm]	500
Lichtfleckabmessungen gelten für		bei maximaler Reichweite
Polfilter vorhanden		ja
Umgebungsbedingungen		
Umgebungstemperatur	[°C]	-25...60
Schutzart		IP 67
Zulassungen / Prüfungen		
EMV		EN 60947-5-2
MTTF	[Jahre]	502
Mechanische Daten		
Gewicht	[g]	119
Gehäuse		Quaderförmig
Abmessungen	[mm]	74,4 x 27 x 63,8
Werkstoffe		Gehäuse: PA; Frontrahmen: Edelstahl; LED-Fenster: PC
Optikwerkstoff		PMMA
Ausrichtung Optik		seitliche Optik
Anzeigen / Bedienelemente		
Anzeige	Schaltzustand	1 x LED, gelb
Bemerkungen		
Verpackungseinheit		1 Stück

## Reflexlichtschranke

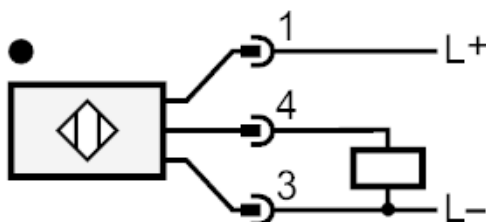
O4P-DPKG/US100

### Elektrischer Anschluss

Steckverbindung: 1 x M12

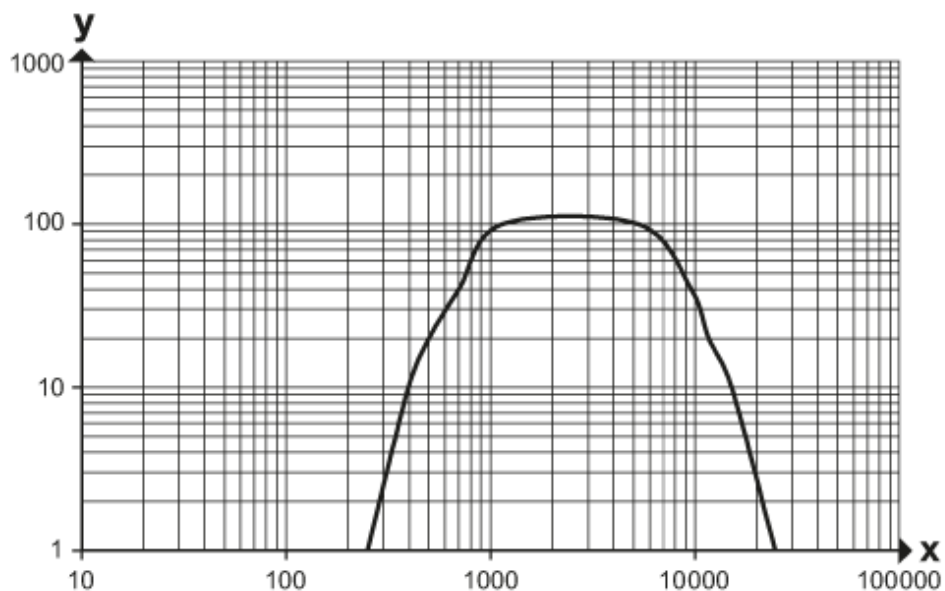


### Anschluss



### Diagramme und Kurven

Funktionsreservekurve



x: Abstand [mm]

y: Funktionsreservefaktor