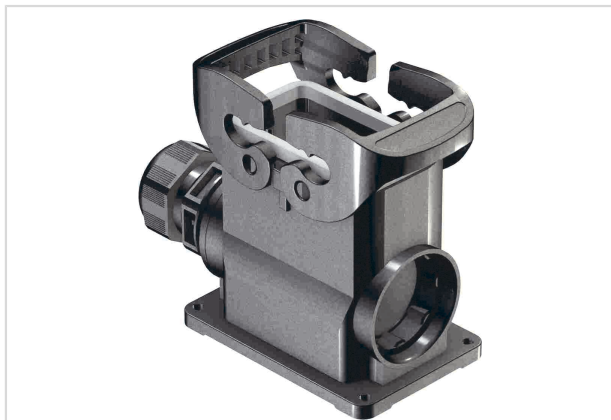


Han-Eco 10B Outd-HSM1-w. DL-M40-glanded



Das Bild dient lediglich illustrativen Zwecken. Bitte beachten Sie die Produktbeschreibung.

| | |
|--------------------|---|
| Artikelnummer | 19 43 310 0233 |
| Beschreibung | Han-Eco 10B Outd-HSM1-w. DL-M40-glanded |
| HARTING eCatalogue | https://b2b.harting.com/19433100233 |

Bezeichnung

| | |
|---------------------|-------------------------------------|
| Kategorie | Gehäuse |
| Gehäusebaureihe | Han-Eco [®] B |
| Gehäuseart | Sockelgehäuse |
| Gehäusebeschreibung | mit integrierter Kabelverschraubung |

Ausführung

| | |
|------------------|-------------------------|
| Baugröße | 10 B |
| Ausführung | seitlicher Kabeleingang |
| Kabeleingang | 1x M40 |
| Verriegelungsart | Querbügel |

Technische Kennwerte

| | |
|---------------------------------|-----------------|
| Grenztemperatur | -40 ... +125 °C |
| Anzahl der Wiederverriegelungen | ≥500 |
| Schutzart nach IEC 60529 | IP66 |
| Klemmbereich | 16 ... 28 mm |

Materialeigenschaften

| | |
|--------------------|-------------------------------------|
| Werkstoff Gehäuse | Polyamid (PA) glasfaserverstärkt |
| Farbe Gehäuse | RAL 9005 (tiefschwarz) |
| Werkstoff Dichtung | FPM |
| Farbe Dichtung | RAL 7001 (silbergrau) |



Pushing Performance
Since 1945

Materialeigenschaften

| | |
|--|---|
| Werkstoff Verriegelung | Polyamid (PA) glasfaserverstärkt |
| Farbe Verriegelung | RAL 9005 (tiefschwarz) |
| Materialbrennbarkeitsklasse nach UL 94 | V-0 |
| Materialbrennbarkeitsklasse nach UL 94 (Verriegelungsbügel) | V-0 |
| RoHS | konform mit Ausnahme |
| RoHS-Ausnahmen | 6c.: Kupferlegierung mit einem Massenanteil von bis zu 4 % Blei |
| ELV Status | konform mit Ausnahme |
| China RoHS | 50 |
| REACH Annex XVII Stoffe | nicht enthalten |
| REACH ANNEX XIV Stoffe | nicht enthalten |
| REACH SVHC Stoffe | ja |
| REACH SVHC Stoffe | Blei |
| California Proposition 65 Stoffe | ja |
| California Proposition 65 Stoffe | Blei |
| Brandschutz in Schienenfahrzeugen | EN 45545-2 (2020-08) |
| Anforderungssatz mit Gefährdungsstufen | R22 (HL 1-3) R23 (HL 1-3) |

Normen und Zulassungen

| | |
|--------|---|
| Normen | IEC 61984 EN 45545-2 Brandschutz in Schienenfahrzeugen |
| CE | ja |

Kaufmännische Daten

| | |
|-----------------------------|--|
| Packungsgröße | 1 |
| Ursprungsland | Deutschland |
| europäische Zolltarifnummer | 85389099 |
| GTIN | 5713140177871 |
| eCl@ss | 27440202 Gehäuse für Industriesteckverbinder |