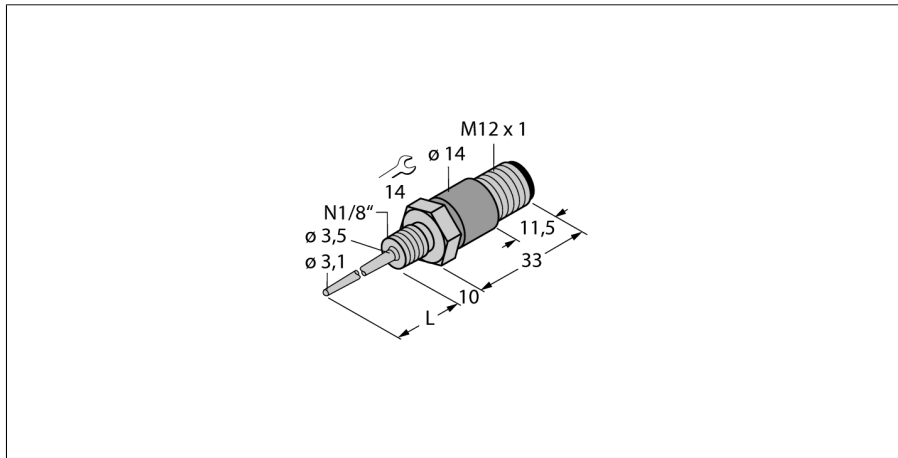
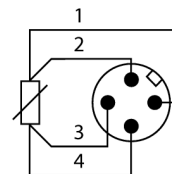


Temperaturerfassung
Fühler
TP-103A-N1/8-H1141-L013



- Pt-100 Fühler nach DIN EN 60751
- vibrations- und erschütterungsfest
- anschließbar an TS, TTM, IM34, BL20, BL67
- Max. Temperatur Stecker: 90°C
- 4-Leiter-Technik
- Prozessanschluß 1/8" NPT Außengewinde
- Elektrischer Anschluß um 360° verdrehbar

Anschlussbild



Allgemeine Beschreibung

Widerstandsthermometer finden ihre Anwendung in der Erfassung und Überwachung von Temperaturen, um einen Prozess zu optimieren und zu kontrollieren.

Typische Anwendungen findet man im Maschinen- und Anlagenbau sowie in der Prozessindustrie.

Das Kernelement des Temperaturfühlers ist ein temperaturabhängiger Widerstand.

Typenbezeichnung	TP-103A-N1/8-H1141-L013
Ident-Nr.	9910765
Temperaturbereich	
Messbereich	-50...120 °C -58...248 °F
Genauigkeit	0,15 °C + 0,002 · t (-30 ...350°C)
Eigenerwärmung	0.4 K/mW bei 0°C
Messelement	Pt100-Messelement, DIN EN 60751, Klasse A
Ansprechzeit	t0,5 = 1,5 s / t0,9 = 6,0 s in Wasser @ 0,2 m/s
Eintauchtiefe (L)	13 mm
Schutzart und -klasse	IP67
Umgebungsbedingungen	
Umgebungstemperatur	-40...+120 °C
Gehäuse	
Gehäusewerkstoff	Edelstahl, 1.4404 (316L)
Sensormaterial	Edelstahl, 1.4404 (316L)
Prozessanschluss	NPT 1/8"-Außengewinde
Elektrischer Anschluss	Steckverbinder, M12 x 1
Druckfestigkeit	100 bar
Referenzbedingungen nach IEC 61298-1	
Temperatur	15...+25 °C
Luftdruck	860...1060 hPa abs.
Luftfeuchtigkeit	45...75 % rel.
Hilfsenergie	24 VDC
MTTF	2283 Jahre nach SN 29500 (Ed. 99) 20 °C