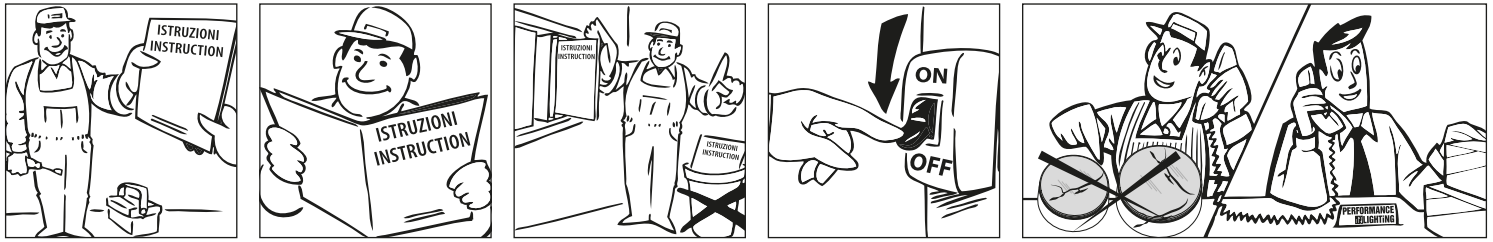
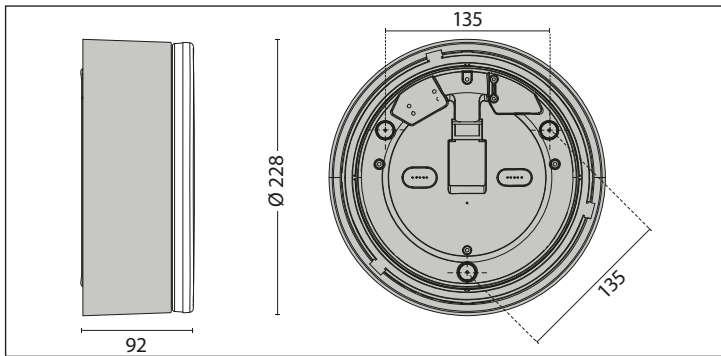


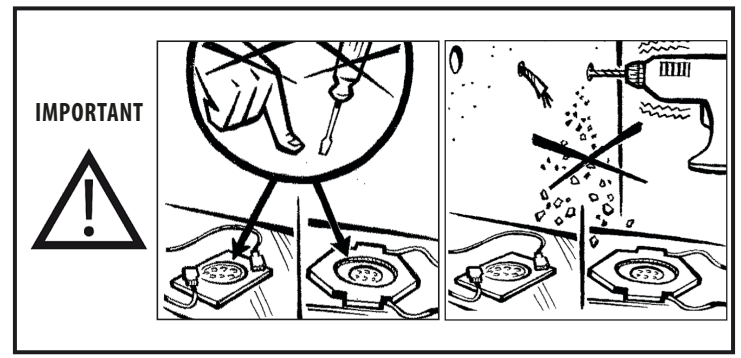
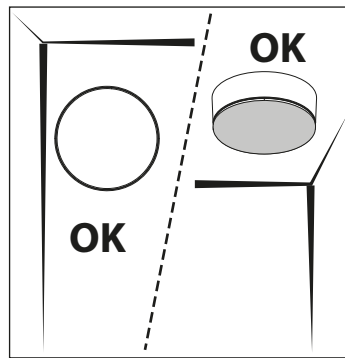
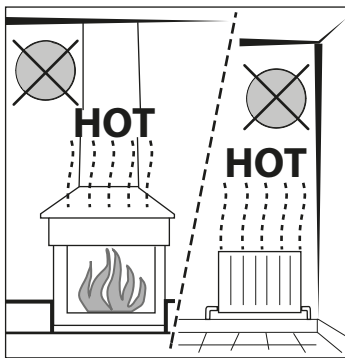
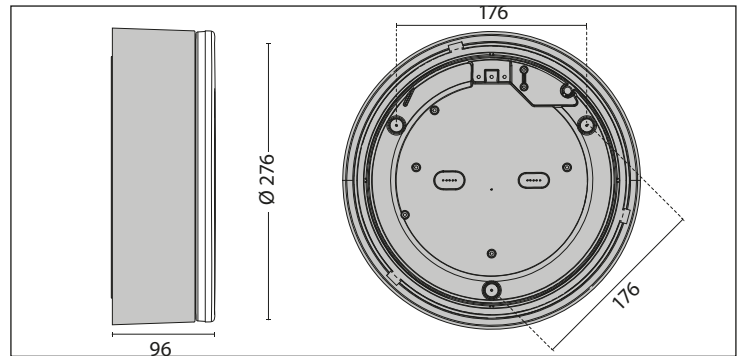
(IT) IMPORTANTE - (FR) IMPORTANT - (ES) IMPORTANTE - (GB) IMPORTANT - (DE) WICHTIG - (SLO) POMEMBNO - (SK) UPOZORNENIE - (GR) ΣΗΜΑΝΤΙΚΟ - (RU) ВАЖНО - هام - 重要事項



DROP 22 LED

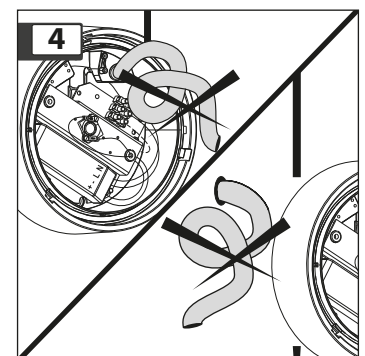
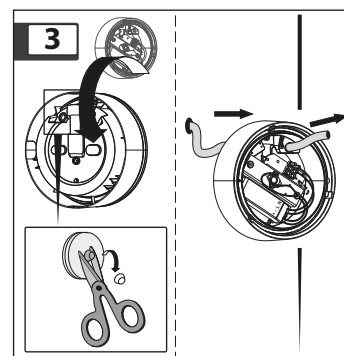
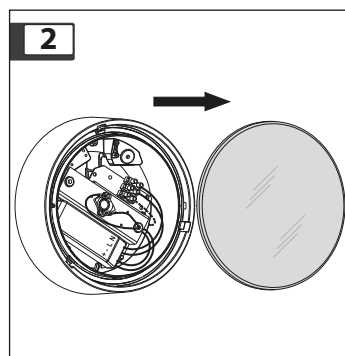
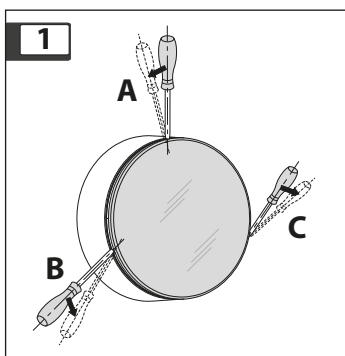


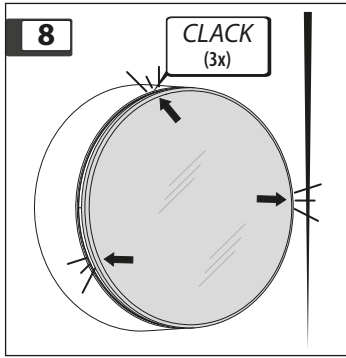
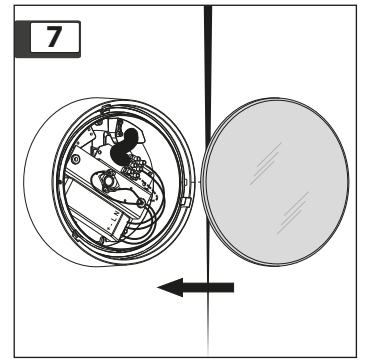
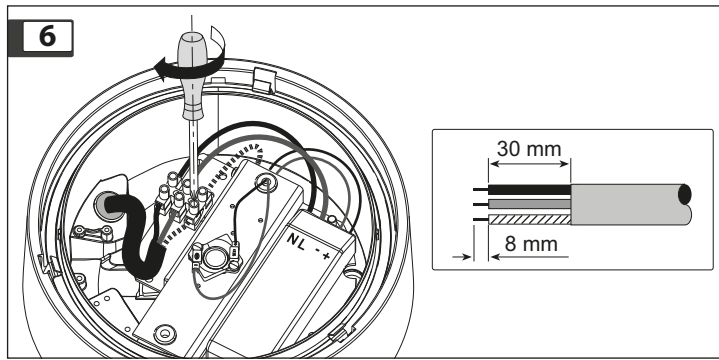
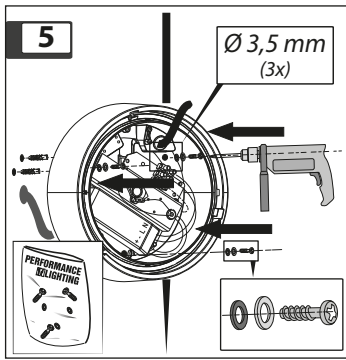
DROP 28 LED



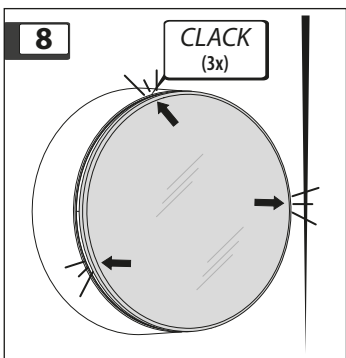
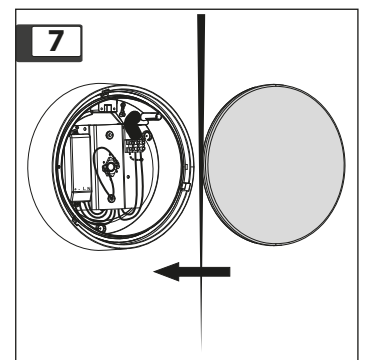
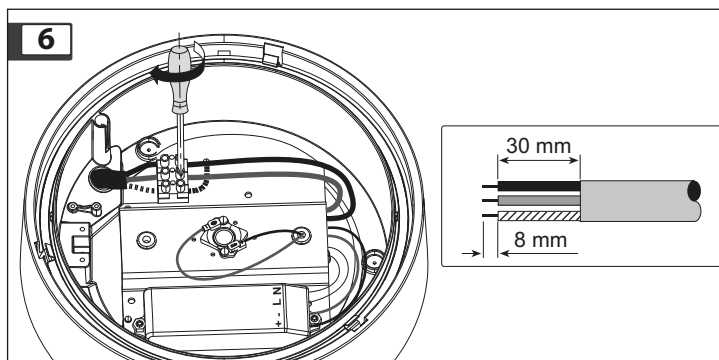
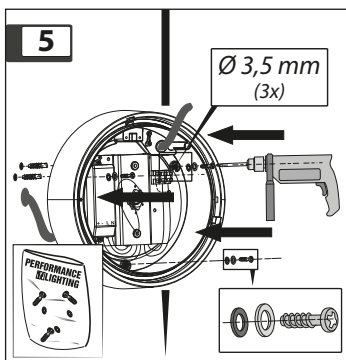
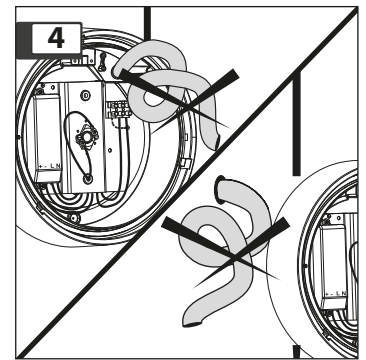
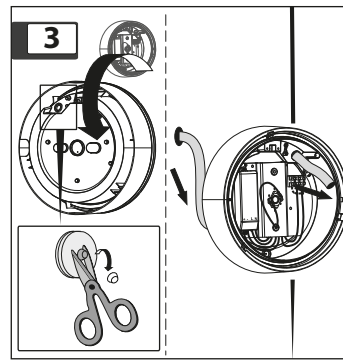
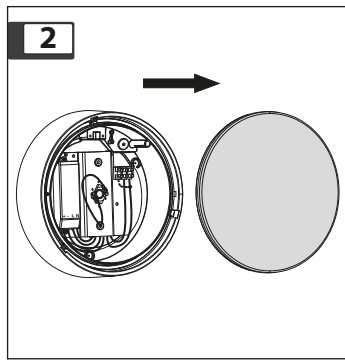
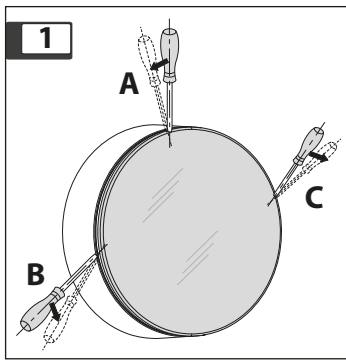
(IT) INSTALLAZIONE DELL'APPARECCHIO - (FR) INSTALLATION DE L'APPAREIL - (ES) INSTALACIÓN DEL APARATO - (GB) HOW TO INSTALL THE LUMINAIRE - (DE) INSTALLATION DER LEUCHE
- (P) INSTALAÇÃO DO APARELHO - (SLO) KAKO MONTIRATI SVETILKO - (SK) INŠTALÁCIA SVIETIDLA - (GR) ΕΓΚΑΤΑΣΤΑΣΗΣ ΤΗΣ ΣΥΣΚΕΥΗΣ - (RU) УСТАНОВКА (ПРИБОРА) СВЕТИЛЬНИКА
- تركيب على عمود - 如何安装灯具

DROP 22 LED

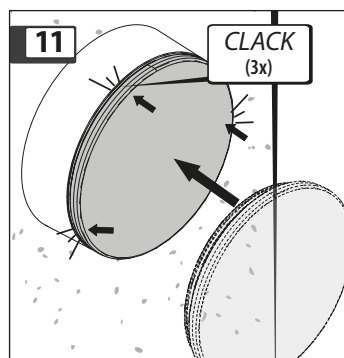
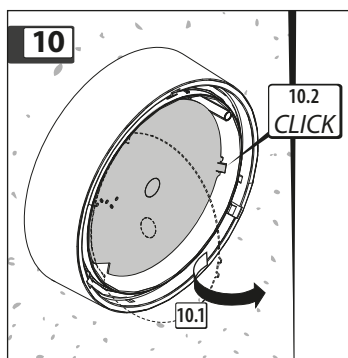
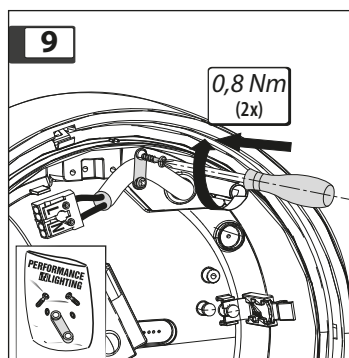
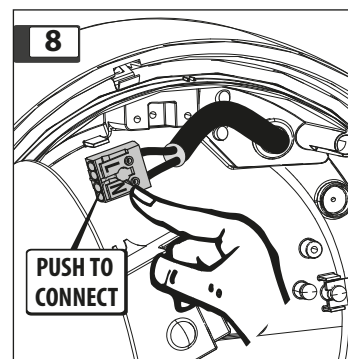
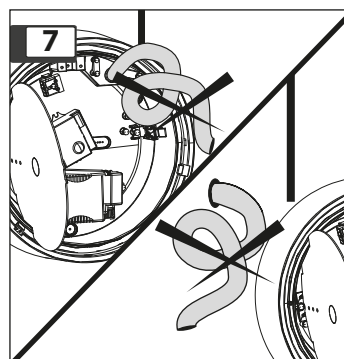
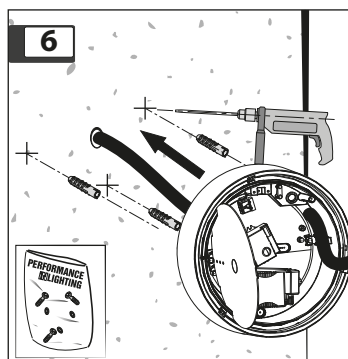
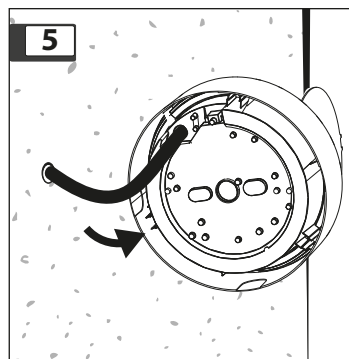
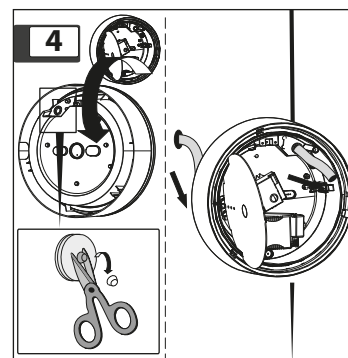
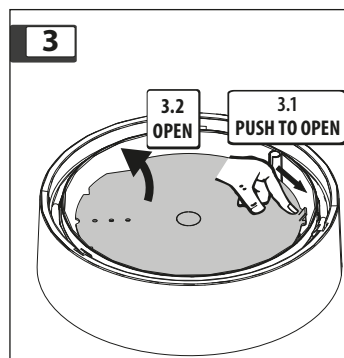
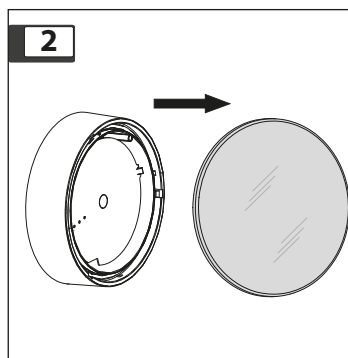
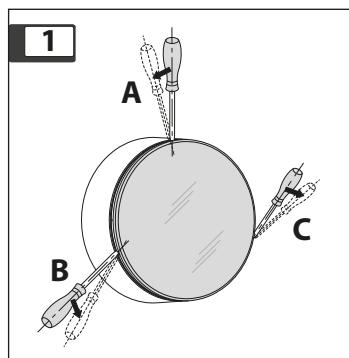




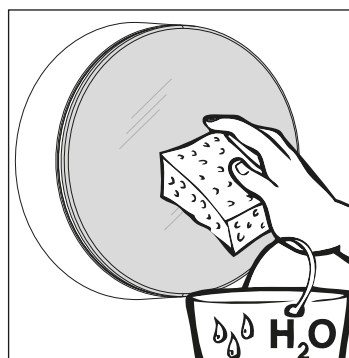
EKO+ 28 LED

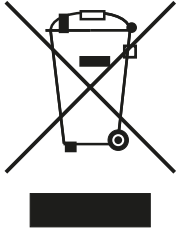


DROP 22 LED MID POWER / DROP 28 LED MID POWER



(IT) PULIZIA - (FR) NETTOYAGE - (ES) LIMPIEZA - (GB) CLEANING - (DE) REINIGUNG - (P) LIMPEZA - (SLO) ČIŠČENJE - (SK) ČISTENIE - (GR) ΚΑΘΑΡΙΣΜΑ - (RUS) ОЧИСТКА
 - فيظن تالا - 维护与清洁





(IT) - Per preservare l'ambiente, a fine vita, non gettare questo apparecchio nella normale raccolta dei rifiuti, ma portarlo in uno dei punti di raccolta autorizzati.

(FR) - Pour préserver l'environnement, en fin de vie de l'appareil, ne pas le jeter avec les déchets

habituels, mais les déposer dans un centre de recyclage habilité.

(ES) - Para la conservación del medio ambiente, al finalizar su vida útil, deposite la luminaria en uno de los puntos de recogida autorizados.

(GB) - In respect and compliance to environmental standards at the end of life do not dispose of as standard waste, this must be taken to one of the authorised collection points.

(DE) - Unter Beachtung und Einhaltung der Umweltschutz- und Entsorgungsrichtlinien, dürfen diese Produkte nach Ende ihrer Lebensdauer, nicht im Allgemeinenmüll, sondern müssen bei autorisierten Annahmestellen, entsorgt werden.

(P) - Em respeito e cumprimento standards ambientais no fim da vida não descarte como lixo normal, isso deve ser levado a um dos pontos de coleta autorizados.

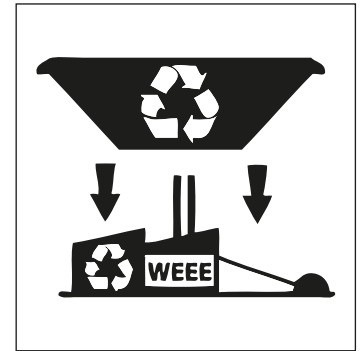
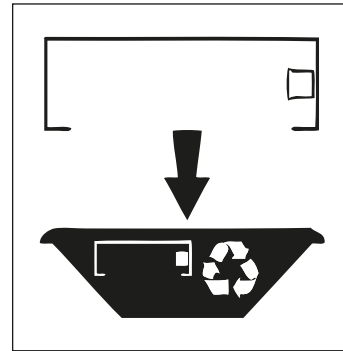
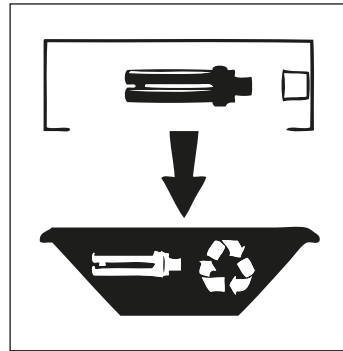
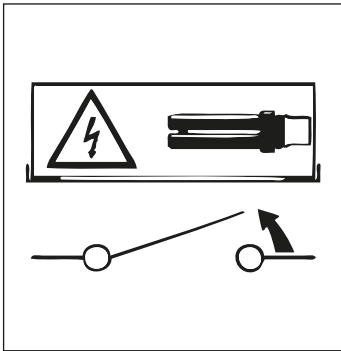
(SLO) - V zvezi in skladnost z okoljskimi standardi ob koncu življenja ne mečite kot standardni odpadkov, je to treba sprejeti v enega od dovoljenih zbiralnic.

(SK) - Vo vzťahu k životnému prostrediu a dodržiavanie standards na konci životnosti nevyhadzujte ako štandardné odpadu, musia byť prijaté do jedného z autorizovaných zberných miest

(GR) - για τη σωστή προστασία του περιβάλλοντος, μην πετάξετε αυτή τη συσκευή μετά το τέλος ζωής της στους κοινούς χώρους συλλογής απορριμμάτων αλλά στους χώρους ειδικής διαθεσης απορριμμάτων.

(RUS) - в целях защиты окружающей среды по окончании срока службы не выбрасывать прибор вместе с бытовым мусором а сдать его на специальный пункт сбора отходов.

为了保护环境，请不要随意将其丢弃到普通的垃圾里，请将其送到一个定点的废旧回收点。
ذبح زاهجلا نم صلحختلا دبح ،تتويجلا علىح تطغاحجلل بچوتشي نقل و ،تتويجلا تاتايانفانلا عم ربح مااسترا تديتتجلا تاتايانفانلا زرف زقارم علىا طاسروا



(IT) IMPORTANTE:

Modifiche o manomissioni del prodotto senza l'autorizzazione del costruttore, comportano il decadimento della garanzia e della responsabilità della PERFORMANCE IN LIGHTING S.p.A. • Vietata la riproduzione, anche parziale, senza l'autorizzazione scritta di PERFORMANCE IN LIGHTING S.p.A.

(FR) IMPORTANT:

La modification ou la falsification des produits sans l'autorisation du fabricant entraine la déclinacion de la garantie et de la responsabilité de PERFORMANCE IN LIGHTING S.p.A. • La reproduction, même partielle des appareils, est interdite sans l'autorisation écrite de PERFORMANCE IN LIGHTING S.p.A.

(ES) IMPORTANTE:

Modificaciones o menoscabos del producto sin la autorización del fabricante comportan el decaimiento de la garantía y de la responsabilidad de PERFORMANCE IN LIGHTING S.p.A. • Prohibida la reproducción aunque parcial sin la autorización escrita por parte de

PERFORMANCE IN LIGHTING S.p.A.

(GB) IMPORTANT:

Any misuse or any modification of the product not expressly authorised by the manufacturer is hazardous and makes the warranty nil and void. • Any reproduction of the contents of this sheet without prior written consent of PERFORMANCE IN LIGHTING S.p.A. is prohibited.

(DE) WICHTING:

Bei Veränderungen am Produkt ohne ausdrückliche Autorisierung des Herstellers oder nicht bestimmungsgemäßem Gebrauch erlöschen die Garantie und die Verantwortlichkeit der PERFORMANCE IN LIGHTING S.p.A. • Jegliche Vervielfältigung, auch auszugsweise, ist ohne vorherige schriftliche Genehmigung durch die PERFORMANCE IN LIGHTING S.p.A. ist untersagt.

(P) IMPORTANTE:

Modificações ou alterações do produto sem autorização do fabricante comporta a perda da garantia e da responsabilidade de PERFORMANCE IN LIGHTING S.p.A. • Proibida a reprodução, também parcial, sem a autorização escrita de

PERFORMANCE IN LIGHTING S.p.A.

(SLO) POMEMBNO:

Kakršnokoli spreminjanje izdelka in poseganje v izdelek brez predhodne odobritve proizvajalca (PERFORMANCE IN LIGHTING S.p.A.) äje prepovedano in nevarno. V tem primeru izdelek izgubi pravico do uveljavljanja garancije. • Prepovedano je kopiranje in uporaba vsebine dokumenta brez predhodne pisne odobritve PERFORMANCE IN LIGHTING S.p.A.

(SK) UPOZORNENIE:

Autorizovaný výrobca PERFORMANCE IN LIGHTING S.p.A. sa nezaručuje za vlastnosti stanovené technickými normami a nie je zodpovedný za následky a škody na tovare, spôsobené nesprávnou inštaláciou alebo nesprávnym spôsobom použitia. • Akéko vek kopírovanie a reprodukcia obsahu je zakázaná a je výhradne dovolená iba s písomným súhlasom výrobcu, ktorým je PERFORMANCE IN LIGHTING S.p.A.

(GR) ΣΗΜΑΝΤΙΚΟ:

Αν γίνουον τροποποιήσεις ή παραποίηση του προϊόντος χωρίς την έγκριση του

κατασκευαστή, παύει να ισχύει η εγγύηση και δεν δύνανται να ζητηθούν ευθύνες από την PERFORMANCE IN LIGHTING S.p.A. • Απαγορεύεται η αναπαραγωγή, έστω και τμηματικά, χωρίς την γραπτή έγκριση από την PERFORMANCE IN LIGHTING S.p.A. απαγορεύεται.

(RUS) Важно:

Подделка или изменение продукции без согласия производителя отменяют гарантию и ответственность PERFORMANCE IN LIGHTING S.p.A. • Примечание: даже частичная перепечатка соде ржняия этой инструкции без согласия PERFORMANCE IN LIGHTING S.p.A. запрещена.

未經製造商 PERFORMANCE IN LIGHTING 許可，擅自改裝產品以及不按本產品說明書要求進行裝配的，產品將喪失品質資格，PERFORMANCE IN LIGHTING 不予以承擔任何責任
注意：禁止在未經普利恩瑪照明公司允許的情況下對該說明書內容進行任何复制或盜用。

يؤدي تعديل المنتج والعبث به دون الحصول على تصريح من المصنوع، إلى انتهاء مفعول شهادة الضمان ومسئولية شركة PERFORMANCE IN LIGHTING S.p.A. ممنوع اعتداء الإنتاج حتى ولو بشكل جزئي، دون الحصول على تصريح من شركة PERFORMANCE IN LIGHTING S.p.A. - المتواجدة في بنده

**PERFORMANCE
IN LIGHTING**

PERFORMANCE IN LIGHTING S.p.A.

Viale del Lavoro 9/11 - 37030 Colognola ai Colli (VR) - Italia - Tel. +39.045.61.59.211 - Fax +39.045.61.59.292
www.performanceinlighting.com